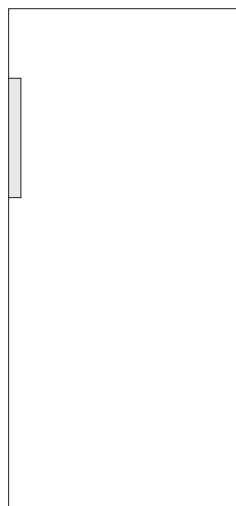


Hisense

life reimagined

DA

**DETALJERET
VEJLEDNING I BRUG AF
KØLESKABET**



Tak for den tillid, du har vist os ved at købe dette apparat. Vi ønsker dig held og lykke med dit nye apparat.

Apparatet er udelukkende beregnet til brug i husholdning.

Køleskabet er beregnet til opbevaring af ferske fødevarer ved temperaturer på over 0°C.

Link til EU's EPREL-database

QR-koden på det energimærke, der følger med dette apparat, indeholder et link til registreringen af apparatet i EU's EPREL-database. Gem energimærket som reference sammen med brugsanvisningen og alle andre dokumenter, der leveres med dette apparat.

Du kan finde oplysninger om produktets ydeevne i EU's EPREL-database ved hjælp af linket <https://eprel.ec.europa.eu> og modelnavnet og produktnummeret, som du kan finde på apparatets typeskilt.

Du kan finde mere detaljerede oplysninger om energimærket på www.theenergylabel.eu.

INDHOLD

4 VIGTIGE NOTER OG FORHOLDSREGLER 10 SÅDAN SPARER DU ENERGI MED DIT KØLE/FRYSESKAB	INTRODUKTION
11 BESKRIVELSE AF APPARATET 12 MONTERING OG TILSLUTNING 15 ÆNDRE DØRENS HÆNGSLING 17 BRUG 20 APPARATETS INDVENDIGE Udstyr 24 ANBEFALET PLACERING AF FØDEVARER I APPARATET	BESKRIVELSE AF APPARATET
25 OPBEVARING AF FØDEVARER I KØLESKABET 27 OPBEVARING AF FØDEVARER I FRESHZONE SKUFFEN	OPBEVARING OG INDFRYSNING AF FØDEVARER
28 AFRIMNING AF APPARATET 29 RENGØRING AF APPARATET	AFRIMNING OG RENGØRING AF APPARATET
30 FEJLFINDING 32 HVIS DER FOREKOMMER STØJ FRA APPARATET	ANDET

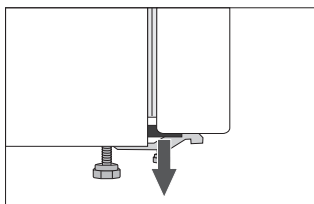
VIGTIGE NOTER OG FORHOLDSREGLER

i FØR DU BRUGER APPARATET FØRSTE GANG

Før apparatet slttes til lysnettet, er det vigtigt at læse brugsanvisningen omhyggeligt. Brugsanvisningen indeholder en beskrivelse af apparatet, herunder af korrekt og sikker brug af apparatet. Brugsanvisningen gælder for flere typer/modeller. De indstillinger eller det udstyr, der beskrives i brugsanvisningen, findes derfor muligvis ikke på din specifikke model. Vi anbefaler, at du gemmer denne brugsanvisning til eventuel senere brug, og at brugsanvisningen medfølger i forbindelse med et eventuelt salg af apparatet.

Undersøg apparatet for eventuelle skader og uregelmæssigheder. I tilfælde af skader skal du kontakte den forhandler, hvor du har købt apparatet.

Lad apparatet stå oprejst i mindst 2 timer, før du tilslutter det. Dermed reduceres risikoen for fejlfunktion i kølesystemet som følge af transporten.



Der er monteret afstandsstykker på dørene. Fjern dem, og sæt de medfølgende propper i hullerne i stedet (kun visse modeller).



VIGTIGE SIKKERHEDSANVISNINGER



ADVARSEL! Risiko for brand/brændbare materialer.

Apparatet skal tilsluttes lysnettet og jordes i henhold til gældende love og regler.

ADVARSEL! Anbring ikke stikdåser eller lignende bag ved apparatet.

Tag stikket ud af stikkontakten, før apparatet rengøres.

ADVARSEL! Hvis ledningen bliver beskadiget, skal den udskiftes af en autoriseret reparatør for at undgå farer.

ADVARSEL! Ved installation af apparatet skal du sikre dig, at ledningen ikke beskadiges eller kommer i klemme.

Hvis LED-lyset ikke fungerer, skal du kontakte en reparatør. Forsøg ikke selv at reparere LED-lyset. Der er risiko for elektrisk stød!



ADVARSEL! Undlad at bruge elektriske redskaber inde i apparatet, medmindre det udtrykkeligt anbefales af Gorenje.



ADVARSEL! Undlad at bruge mekaniske eller elektriske redskaber, når apparatet skal afrimes.



ADVARSEL! Apparatet skal opstilles som beskrevet i brugsanvisningen for at undgå ustabilitet og deraf følgende farer.

Risiko for frostskafer

Rør ikke ved frosne fødevarer, og put aldrig frosne fødevarer i munden. Der er risiko for forfrysning eller frostskafer.

Sikkerhed for børn og personer med nedsatte fysiske, sensoriske eller mentale evner

Apparatet må ikke bruges af personer (herunder børn) med nedsatte fysiske, sensoriske eller mentale evner eller manglende erfaring med og viden om apparatet, med mindre disse er under opsyn eller vejledes i brug af apparatet af en person, der er ansvarlig for deres sikkerhed.

Hold børn under opsyn, og lad dem ikke lege med apparatet.

Rengøring og vedligeholdelse må ikke udføres af børn, medmindre det foregår under opsyn.

Fjern transportemballagen fra apparatet, og opbevar den utilgængeligt for børn.

Ved bortskaffelse af et udtjent apparat skal du trække ledningen ud af stikkontakten, afmontere døren og efterlade hylderne i apparatet. Det forhindrer, at børn ved et uheld kan lukke sig inde i apparatet.

Kun til det europæiske marked

Apparatet må bruges af børn over 8 år og af personer med nedsatte fysiske, sensoriske eller mentale evner eller manglende erfaring med og viden om apparatet, hvis de holdes under opsyn eller har fået vejledning

i at bruge apparatet på en sikker måde og forstår de involverede risici.

Børn må ikke lege med apparatet.

Rengøring og vedligeholdelse må ikke udføres af børn, medmindre det foregår under opsyn.

Børn mellem 3 og 8 år må lægge ting ind i og tage ting ud af køle-/fryseskabe.

Advarsel vedrørende kølemiddel

Apparatet indeholder en lille mængde miljøvenlig, men brændbar gas af typen R600a. Beskyt kølesystemet mod skader. Udsivning af gas udgør ikke nogen miljøfare, men medfører risiko for personskade eller brand.

I tilfælde af gasudsivning skal du lufte rummet godt ud, trække stikket til apparatet ud af stikkontakten og tilkalde en servicetekniker.

VIGTIGE OPLYSNINGER OM BRUGEN AF APPARATET

ADVARSEL! Dette apparat er beregnet til husholdningsbrug og tilsvarende som f.eks.:

- personalekøkkener i butikker, på kontorer og andre arbejdsmiljøer
- af gæster på hoteller, moteller og andre beboelsesmiljøer
- bed & breakfast
- i forbindelse med catering og på spisesteder.

i ADVARSEL! Undgå at blokere ventilationsåbningerne på apparatets kabinet og i køkkenelementerne.

Apparatet må ikke bruges udendørs, og det må ikke udsættes for regn eller fugt.

Opbevar ikke eksplosive stoffer som aerosoler med brændbar drivgas i apparatet.

Hvis apparatet ikke skal bruges i en længere periode, skal du slukke for det på den relevante knap og trække stikket ud af stikkontakten. Apparatet skal tømmes for fødevarer, afrimes og rengøres. Lad døren stå på klem.

I tilfælde af strømafbrydelse skal du undlade at åbne døren til fryseskabet, medmindre fryseren ikke har kørt i mere end 16 timer. Efter denne periode skal de frosne fødevarer bruges eller flyttes til en anden fryser.

Tekniske oplysninger på apparatet

Typeskiltet med grundlæggende oplysninger er placeret på indersiden af apparatet. Det indeholder oplysninger om spænding, brutto- og nettovolumen, kølemiddeltpe og -mængde samt oplysninger om klimaklasse.

Hvis typeskiltet ikke er på det ønskede sprog, kan du udskifte det med det medfølgende.



MILJØBESKYTTELSE

Emballagen er miljøvenlig og kan genbruges, bortskaffes eller destrueres uden at skade miljøet.



Bortskaffelse af et udtjent apparat

Det udtjente apparat skal bortskaffes miljømæssig korrekt ved at indlevere det på den lokale genbrugsstation.

Gør følgende før bortskaffelse af apparatet:

- Afbryd apparatet fra lysnettet.
- Lad ikke børn lege med apparatet.



ADVARSEL! Pas på ikke at beskadige kølemiddelkredsløbet. Det beskytter også mod forurening.

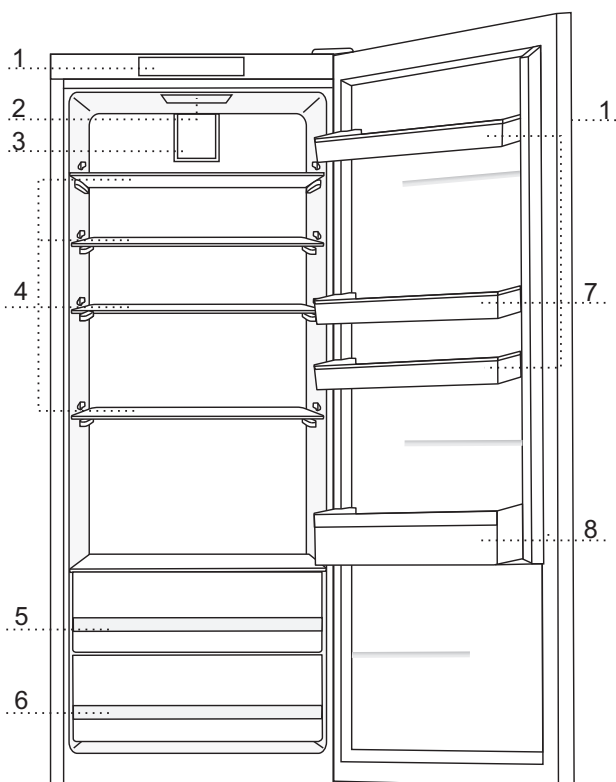


Dette symbol, som findes på produktet eller emballagen, angiver, at produktet ikke må bortskaffes sammen med almindeligt husholdningsaffald. Det skal i stedet afleveres på en genbrugsstation, som er godkendt til håndtering af elektrisk og elektronisk udstyr. Ved at bortskaffe produktet korrekt er du med til at forebygge negative effekter på miljøet og menneskers sundhed. Du kan få flere oplysninger om bortskaffelse og genvinding af produktet ved at kontakte din kommune, genbrugsstation eller forretningen, hvor du har købt produktet.

SÅDAN SPARER DU ENERGI MED DIT KØLE/FRYSESKAB

- Følg monteringsanvisningerne.
- Åbn ikke apparatets dør unødigt.
- Kontroller regelmæssigt, at der er fri luftcirkulation bag apparatet.
- Sørg for altid at holde kondensatorenheden bag på apparatet ren (se afsnittet Rengøring af apparatet).
- Udskift dørpakningen så hurtigt som muligt, hvis den bliver løs eller beskadiget.
- Opbevar maden i lukkede beholdere eller anden egnet emballage.
- Lad maden køle ned til stuetemperatur, før du sætter den i køleskabet.
- Optø frosne madvarer i køleskabet.
- Tag skufferne ud af fryseren som beskrevet i brugsanvisningen for at kunne udnytte fryserens kapacitet maksimalt.
- Afrim en almindelig fryser, når islaget indvendigt i den er cirka 3-5 mm tykt.
- Sørg for, at hylderne er jævnt fordelt, og at madvarerne er anbragt, så luften kan cirkulere frit i apparatet (følg anbefalingerne om placering af madvarer i brugsanvisningen).
- Hvis køleskabet er udstyret med en blæser, må du ikke blokere dens ventilationshuller.
- Hvis du ikke har brug for, at ventilatoren eller ionisatoren kører, bør du slukke dem for at spare energi.

BESKRIVELSE AF APPARATET



- 1 Betjeningspanel
- 2 Indvendig LED-belysning
- 3 Blæser med luftionisator (+tænd/sluk-knap)
- 4 Udtrækkelig glashylde (justerbar højde)
- 5 Frugt- og grøntskuffe (CrispZone) med fugtighedsstyring
- 6 Frugt- og grønt-skuffe
- 7 Dørhylde, højdejusterbar
- 8 Flaskehylde

- Skufferne er sikret, så de ikke kan trækkes helt ud. Hvis du vil fjerne en skuffe, skal du trække den så langt ud som muligt, løfte dens forende, og trække den ud af apparatet.
- På nogle modeller er der et betjeningspanel på døren.

MONTERING OG TILSLUTNING

VALG AF PLACERING

- Anbring apparatet i et tørt og ventileret rum. Apparatet fungerer bedst inden for de temperaturområder, som er vist i det nedenstående skema. Du kan se apparatets klasse på apparatets typeskilt.

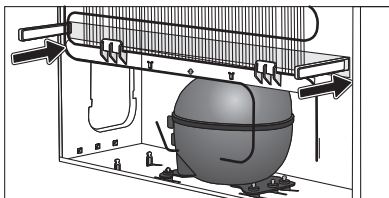
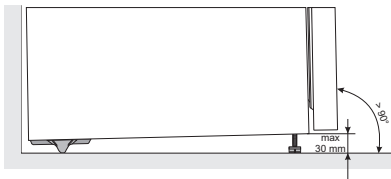
For at garantien dækker, skal produktet placeres i korrekt temperatur efter produktklasse!

Beskrivelse	Klimaklasse	Omgivelsestemperaturområde °C	Relativ fugtighed
Udvidet tempereret	SN	+10 til +32	≤ 75%
Tempereret	N	+16 til +32	
Subtropisk	ST	+16 til +38	
Tropisk	T	+16 til +43	

Advarsel! Sørg for, at apparatet opstilles i et tilstrækkeligt stort rum. Der bør være mindst 1 m³ rum pr. 8 gram kølemiddel.

Mængden af kølemiddel er angivet på typeskiltet indvendigt i apparatet.

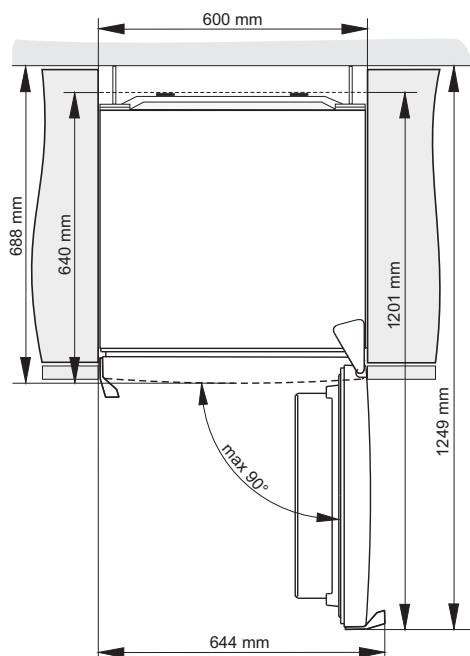
INSTALLERE APPARATET



Det kræver to personer at stille apparatet på plads, så man undgår at komme til skade, eller at apparatet eller andet bliver beskadiget.

- Dette apparat er ikke beregnet til at blive brugt som indbygget apparat.
- Apparatet skal være i vater og anbringes på et stabilt og solidt underlag. Brug de justerbare fødder på forsiden til at regulere højden, så apparatet står helt lige. Hjulene på apparatets bagside gør det nemmere at skubbe apparatet på plads (kun visse modeller).
- Der skal være et frirum på mindst 5 cm mellem apparatet og eventuelle køkkenelementer over det, så kondensatorenheden kan blive kølet tilstrækkeligt.
- Apparatet leveres med 2 afstandsstykker, som bør monteres nederst på apparatet, så det ikke kan skubbes for tæt på væggen. Apparatet kan også installeres uden afstandsstykkerne, men det kan øge strømforbruget.
- Undgå at placere apparatet i direkte sollys eller i nærheden af varmekilder. Hvis dette ikke kan undgås, skal der monteres passende isolering mellem apparatet og den tilstødende varmekilde.

- Apparatet kan stå frit eller opstilles ved siden af et køkkeelement eller en væg. Sørg for, at der er tilstrækkelig plads omkring apparatet til, at dørene kan åbnes, og skufferne og hyldeerne kan trækkes ud (se installationsdiagrammet).



Bemærk! Når du anbringer 2 apparater ved siden af hinanden, skal der købes og monteres et antidugsæt for at modvirke kondens.

tørt rum (relativ luftfugtighed under 60%)	Varenummer til bestilling
Metalplade (rustfrit stål)	576604
Plastplade	
Hvid	672114
Grå	672115
Sort	672116
fugtigt rum (relativ luftfugtighed over 60%) *	Varenummer til bestilling
Metalplade (rustfrit stål)	558776*

* Af sikkerhedshensyn bør apparatet kun installeres af en autoriseret hvidevaremontør!

TILSLUTNING AF APPARATET

- Slut apparatet til lysnettet ved hjælp af elledningen. Stikkontakten skal være forsynet med et jordben. Apparats spænding og frekvens fremgår af apparats typeskilt.
- Apparatet skal tilsluttes lysnettet og jordes i henhold til gældende love og regler. Apparatet tåler korte udsving i netspændingen, men den må ikke variere med mere end +/- 6 %.

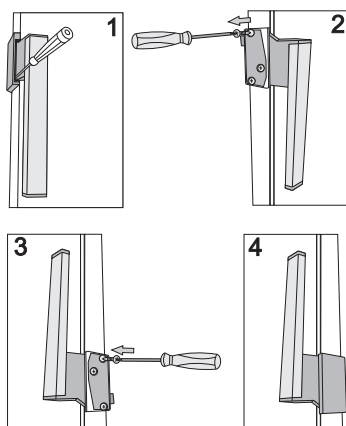
ÆNDRE DØRENS HÆNGSLING

Nødvendigt værktøj: Ringnøgle nr. 8, stjerneskruetrækker, skruetrækker med lige kærv samt Torx 25-skruetrækker

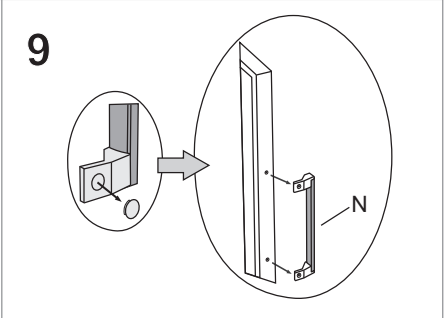
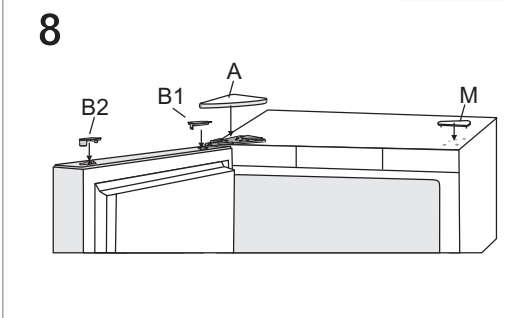
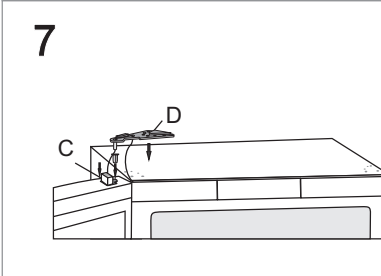
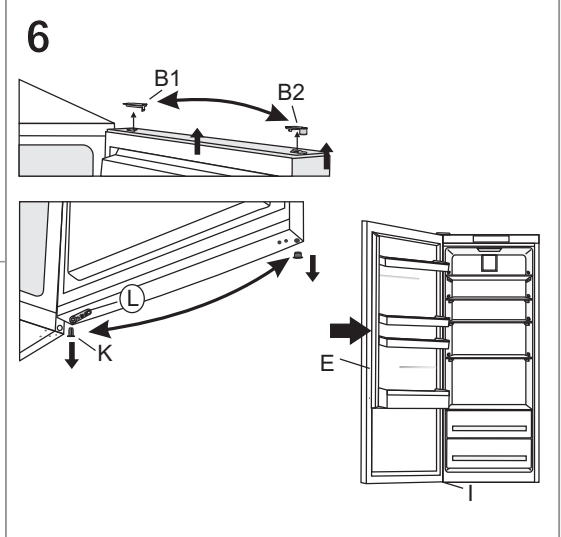
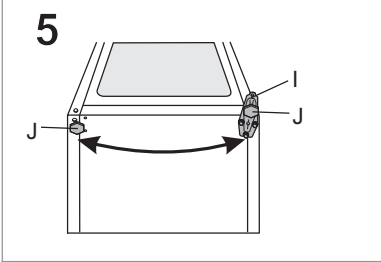
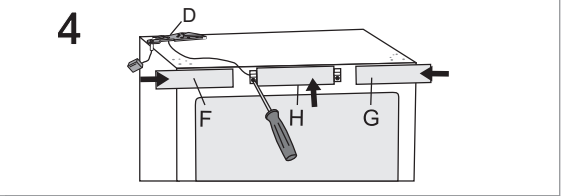
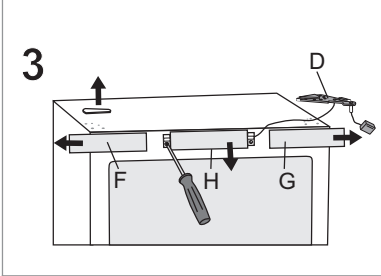
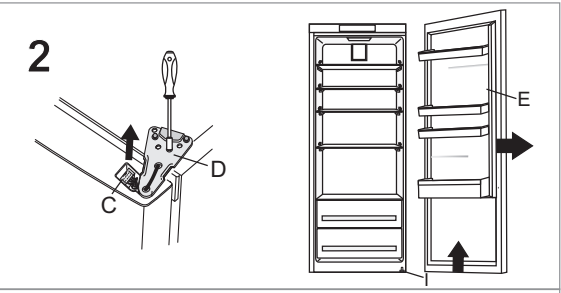
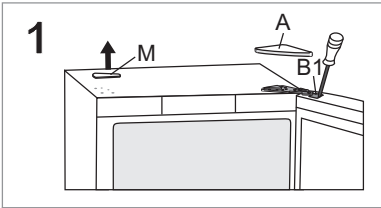
Man bør være mindst 2 personer om at ændre dørens hængsling.

1. Fjern dækslet (A) til det øverste hængsel, dækslet (B1) over stikket samt blændproppen (M).
2. Træk stikket (C) ud, skru det øverste hængsel (D) af, og løft døren (E) af det nederste hængsel (I).
3. Fjern sidepanelerne (F og G), og skru derefter midterpanelet (H) af.
4. Flyt det øverste hængsel (D) samt stikket og ledningen til den modsatte side. Sørg for, at ledningen ligger i rillerne i panelerne, som før du adskilte dem. Monter de 3 paneler (F, G og H) igen.
5. Vip apparatet bagover (pas på ikke at presse kondensatorenheden mod bagvæggen, da det kan beskadige kølesystemet), skru det nederste hængsel (I) og foden (J) af, og monter dem på den modsatte side. Sørg for at montere skiven, så den sidder på samme måde, som før den blev afmonteret.
6. Flyt blændproppen (B2), hængslet (K) og holderen (L) til den modsatte side, og sæt døren (E) på det nederste hængsel (I).
7. Skru det øverste hængsel (D) fast på den modsatte side med skrueerne, og tilslut stikket (C).
8. Genmonter dækslet (A) på det øverste hængsel, dækslet (B1) over stikket samt blændproppen (M).
9. Flytning af greb (N): Tag dækpropperne af grebet, fjern skrueerne, og tag grebet af. Fjern dækpropperne på den modsatte side af døren, og monter grebet. Sæt dækpropperne på grebet. Sæt de nye dækpropper, som ligger i posen med brugsanvisningen, i hullerne, hvor grebet oprindeligt sad.

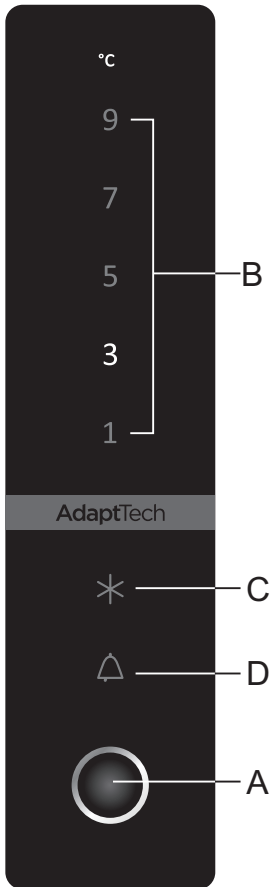
Flytning af hængslet greb:



- Skub en lille skruetrækker ind i åbningen på grebet som illustreret i Figur 1, og afmonter dækslet.
- Fjern propperne på den modsatte side af døren.
- Fjern de 3 skrue. Pas på ikke at skille grebet ad.
- Drej grebet 180° som illustreret i Figur 3, og skru det fast på dørens modsatte side.
- Sæt dækslet og propperne på igen.

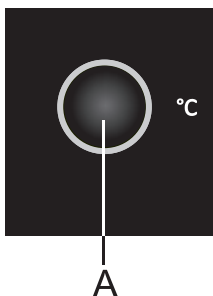


BRUG



- A Temperaturindstilling og lynkølingsfunktion
- B Temperaturdisplay
- C Indikator for lynkølefunktion
- D Alarmindikator

TÆNDE OG SLUKKE FOR APPARATET



Når du slutter apparatet til for første gang, vil det være på standby (der er strøm på apparatet, men det er slukket).

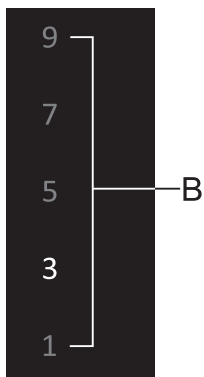
Tænd apparatet ved at holde knappen **A** inde i 3 sekunder.

Sluk apparatet ved igen at holde knappen **A** inde i 3 sekunder. Apparatet er nu på standby (der er strøm på apparatet, men det er slukket).

INDSTILLE TEMPERATUREN I APPARATET



- Indstil temperaturen med knappen **A**.
- Tryk på knappen **A**, indtil den ønskede temperatur er valgt. Temperaturindikatoren viser den temperatur, der er indstillet for køleskabet.



Den faktiske temperatur i apparatet afhænger af brugen (mængden og fordelingen af fødevarer, den omgivende temperatur, hvor tit døren åbnes, om kompressoren kører eller er på standby, blæserdrift osv.).

- Den anbefalede indstilling er 3 °C.

LYNKØLING/INTENSIV KØLING



Tryk på knappen **A**, indtil symbolet **C** tændes for at slå lynkølefunktionen til.

- Brug denne funktion, når apparatet tages i brug første gang, før rengøring, og når der skal lægges store mængder fødevarer i køleskabet.
- Slå lynkølefunktionen fra ved at trykke på knappen **A** for at vælge den ønskede temperatur (**B**). Hvis du ikke selv slår funktionen fra igen, slås den automatisk fra efter cirka seks timer.

ALARM VED FOR HØJ TEMPERATUR



Hvis temperaturen i apparatet er for høj, lyder der et periodisk alarmsignal, og indikatoren **D** blinker.

- Slå alarmen fra ved at trykke på knappen **A**. Hvis alarmen ikke slås fra, lyder den i 5 minutter hver time.
- Symbolet **D** blinker, indtil apparatet har opnået en egnet temperatur.

ALARM FOR ÅBEN DØR



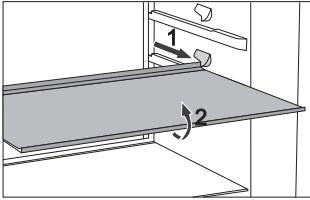
Hvis døren står åben i mere end to minutter, aktiveres en akustisk alarm med en konstant lyd.

Slå alarmen fra ved at trykke på knappen **A** eller ved at lukke døren.

APPARATETS INDVENDIGE UDSTYR

(* Tilbehøret afhænger af modellen)

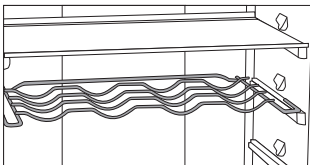
HYLDE



- Hyldeerne kan trækkes delvist ud for at give nemmere adgang til fødevarerne.
- Hyldeerne kan justeres efter behov ved hjælp af skinnerne i køleskabet. Hvis du vil tage en hylde ud af køleskabet, skal du trække den ud, til den stoppes af skinnen. Løft hyldens forreste del en anelse, og træk den helt ud.

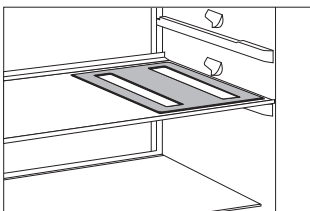
Opbevar letfordærlige fødevarer på den bageste del af hylde, hvor temperaturen er lavest.

FLASKEHYLDE*



- Til nogle modeller medfølger også en flaskeholder. Af sikkerhedshensyn kan flaskeholderen kun trækkes ud, når den er tom. Løft den en smule bagtil, og træk den ud mod dig for at tage den ud. Anbring flaskeholderen, så flaskernes længde ikke forhindrer døren i at lukke korrekt. Holderen kan maksimalt bære 9 stk. 0,75 liters flasker eller 13 kg i alt - se mærkaten på højre side indvendigt i køleskabet.
- Det er også muligt at opbevare dåser i flaskeholderen (på langs eller på tværs).

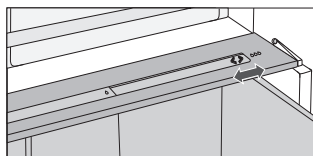
ELASTISK FLASKEMÅTTE*



- Nogle modeller er udstyret med en elastisk måtte, som flaskerne eller dåserne kan lægges på.
- Måtten kan også bruges som bordskåner.

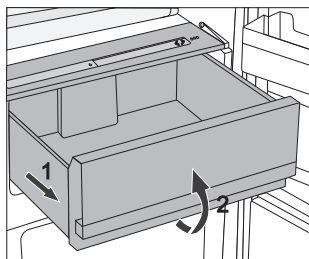
CRISPZONE - SKUFFE MED FUGTIGHEDSSTYRING TIL FRUGT OG GRØNT

- Skuffen under glashylden nederst i køleskabet er beregnet til opbevaring af frugt og grønt. Den afgiver fugt og forhindrer dermed, at fødevarerne tørrer ud. Fødevarerne skal opbevares i egnet emballage i køleskabet, så de ikke afgiver eller optager lugt.
- Skuffen har en indbygget fugtighedsregulator, som gør det muligt at indstille fugtigheden i forhold til mængden af opbevarede fødevarer.



Mindre mængder fødevarer - skub knappen til højre

Større mængder fødevarer - skub knappen til venstre

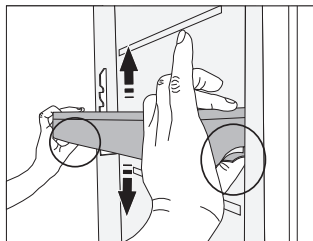


- Udtrækning af skuffen:
 - Træk skuffen så langt ud som muligt.
 - Løft derefter skuffens forende, og træk den helt ud.

INDERSIDEN AF KØLESKABSDØREN

Indersiden af køleskabsdøren er udstyret med forskellige hylder og beholdere til opbevaring af ost, smør, æg, yoghurt samt andre mindre genstande, f.eks. tuber og dåser. Der er en flaskehylde nederst i døren.

HØJDEJUSTERBARE DØRHYLDER

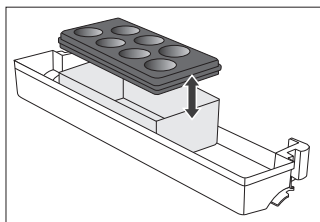


Hyl dernes højde kan nemt tilpasses dine ønsker, uden at de skal tages ud af apparatet.

Tryk på tapperne på begge sider af hylden, og flyt den op eller ned.

Hvis du vil tage en hylde ud af apparatet, skal du løfte den helt op og trække den ud.

OPBEVARINGSBOKS (MULTIBOX)*



- **MultiBox** opbevaringsboksen giver bekvem opbevaring af fødevarer med en stærk eller gennemtrængende lugt som f.eks. lagret ost eller skimmelost, pølser, løg, smør m.m.
- Silikonelåget giver en lufttæt forsegling, som forhindrer maden i at tørre ud og lugten i at sprede sig i apparatet.

- Silikonelåget kan også bruges som ægge- eller isterningebakke.
- Hvis det fleksible låg bruges som æggebakke, skal det stå direkte i bunden af dørhylден. Brug den nederste del af Multibox opbevaringsboksen til at opbevare fødevarer i små forpackninger - f.eks. paté, syltetøj, små tuber osv.

BLÆSER *

- Blæseren, som er monteret under køleskabets loft eller i fryseskabet, sørger for, at temperaturen fordeles mere jævnt i apparatet og reducerer kondens (dug) på fladerne indvendigt i apparatet.

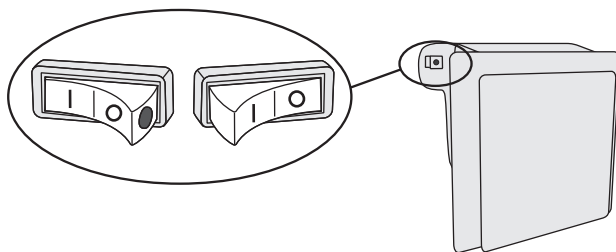
IONISATOR (IONAIR)*

- **Luftionisatoren** i køleskabet holder luften frisk. Dermed holdes fødevarerne friske og velsmagende i længere tid.
- Luftionisatoren kan slås til og fra på knappen ved blæserkabinettet eller på siden af køletårnet (afhængigt af modellen).

Slå ionisatoren til og fra

tænde = |

slukke = 0



Når ionisatoren er slået til, er den røde prik på knappen synlig.

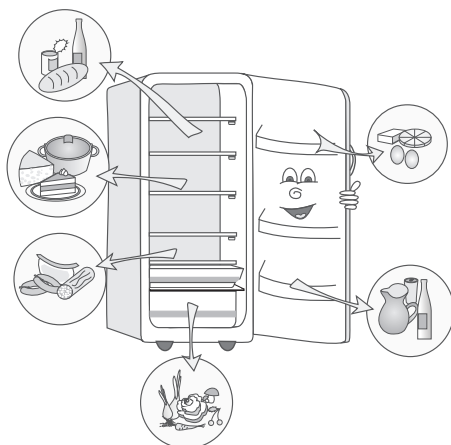
ADAPTIVE INTELLIGENT TECHNOLOGY

Innovativ sensorteknologi gør det muligt at tilpasse apparatets drift til brugerens vaner eller adfærd. Det adaptive og intelligente system overvåger, analyserer og registrerer den seneste uges daglige brug af apparatet og tilpasser driften til det opfattede mønster. Hvis apparatet forudsiger en øget frekvens af døråbninger, vil det automatisk sænke temperaturen inden da for at undgå, at fødevarernes temperatur stiger. Apparatet vil også køle eller fryse hårdere, hvis der forventes at blive lagt større mængder fødevarer i det.

ANBEFALET PLACERING AF FØDEVARER I APPARATET

Køleskabets sektioner:

- **øverste del:** konserver, brød, vin, kager osv.
- **mellemste del:** mejeriprodukter, færdigretter, desserter, sodavand, øl, tilberedte retter osv.
- **Fresh skuffe:** - kød, kødprodukter, delikatesser osv.
- **Frukt- og grøntsagsskuffe:** frisk frugt, grøntsager, salat, rodfrugter, kartofler, løg, hvidløg, tomater, tropiske frugter, kål, roer osv.



Sektioner i køleskabsdøren:

- **øverste/midterste hylde i døren:** æg, smør, ost osv.
- **nederste dørhylde:** drikkevarer, dåser, flasker osv.

OPBEVARING AF FØDEVARER I KØLESKABET

VIGTIGE ADVARSLER OM FØDEVAREOPBEVARING



Sikker opbevaring af fødevarer afhænger af korrekt brug af apparatet, korrekt emballering af fødevarerne, opretholdelse af korrekt temperatur og fødevarerhygiejnen generelt.

Hold øje med holdbarhedsdatoen på emballerede fødevarer.

Fødevarerne skal opbevares i lukkede beholdere eller i anden passende emballage i køleskabet, så de ikke afgiver eller optager lugt.

Opbevar ikke brændbare, flygtige eller eksplosive væsker eller materialer i køleskabet.

Drikkevarer med en høj alkoholprocent skal opbevares lodret i tætlukkede flasker.

Nogle organiske stoffer såsom flygtige olier i citron- eller appelsinskræl, syrer i smør osv. kan forårsage skader på køleskabets plastdele, hvis de er i berøring med hinanden i længere tid.

Ubehagelig lugt advarer om manglende hygiejne eller fordærvede fødevarer i apparatet (se afsnittet Rengøring af apparatet).

Fjern fordærlige fødevarer, inden du tager væk fra apparatet i flere dage.

UNDGÅ FORURENING AF FØDEVARER

Følg disse anvisninger for at undgå forurening af fødevarer:

- Hvis døren står åben længe, kan det medføre en markant stigning af temperaturen i apparatet.
- Rengør regelmæssigt overflader, som kommer i kontakt med fødevarer. Rengør tilgængelige afløbssystemer.
- Opbevar råt kød og rå fisk i egnede beholdere i køleskabet, så det ikke kommer i kontakt med andre fødevarer eller kan dryppe på andre fødevarer.
- Hvis køle-/fryseskabet ikke skal bruges i en længere periode, skal du tømme det, slukke for det, afrime det, rengøre det, tørre det og lade det stå med åben dør for at forebygge mug i apparatet.

OPBEVARINGSTID FOR FØDEVARER

Anbefalede opbevaringstider for fødevarer i køleskabet

Fødevarer	Tid
æg, marinader, røget kød	op til 10 dage
ost	op til 10 dage
rodfrugter	op til 8 dage
smør	op til 7 dage
desserter, frugt, færdigretter, rå kød	op til 2 dage
fisk, rå kødfars, skaldyr	op til 1 dag

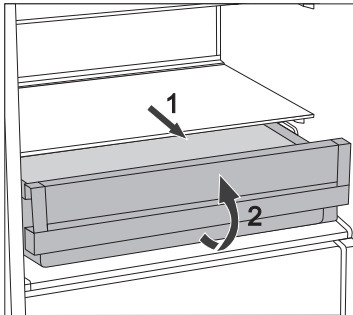
OPBEVARING AF FØDEVARER I FRESHZONE SKUFFEN

I **FreshZone** skuffen holder fødevarerne sig friske i længere tid end i et konventionelt køleskab, og smagen og næringsindholdet bevares bedre.

Skuffen forsinket udtørring og nedbrydning, så frugt og grøntsager kan holde sig friske i længere tid.

Hold skuffen tæt lukket for at opnå det bedste resultat.

- Køb altid fødevarer, som er helt friske, da dette er afgørende for kvaliteten af fødevarerne og for, hvor længe de kan holde sig i køleskabet.
- Fødevarerne skal opbevares i lukkede beholdere eller i anden passende emballage i køleskabet, så de ikke afgiver eller optager lugt.
- Tag fødevarerne ud af skuffen 30-60 minutter før, de skal bruges, så aromaen og smagen kan udfolde sig ved stuetemperatur.
- Følgende fødevarer er følsomme over for lave temperaturer og dermed ikke velegnet til at blive opbevaret i **FreshZone** skuffen: ananas, avocado, bananer, oliven, kartofler, auberginer, agurker, bønner, peberfrugter, meloner og vandmeloner, græskar, squash osv.



- Sådan tages skuffen ud:
 - Træk skuffen ud, til den ikke kan komme længere.
 - Løft dens forreste del en anelse, og træk den helt ud.

AFRIMNING AF APPARATET

AUTOMATISK AFRIMNING

Det er normalt ikke nødvendigt at afrime apparatet, da islag, der fæstner sig på den indvendige bageste væg, afrimes automatisk. Når kompressoren stopper, smelter isen til vand. Vandet løber gennem afrimningsrenden ned i beholderen over kompressoren, hvorfra det fordamper.

Hvis der opstår et islag på 3-5 mm indvendigt, skal du slukke for apparatet og afrime det manuelt.

RENGØRING AF APPARATET

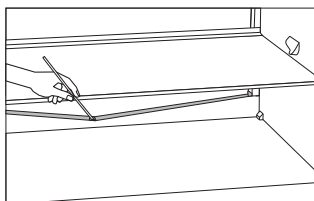
Afbryd apparatet før rengøring. Sluk for apparatet (se afsnittet Tænde og slukke for apparatet), og træk stikket ud.

- Brug en blød klud til at rengøre alle overflader. Rengøringsmidler, som indeholder **slibemiddel, syre eller opløsningsmiddel, må ikke bruges**, da de kan beskadige apparatets overflade.

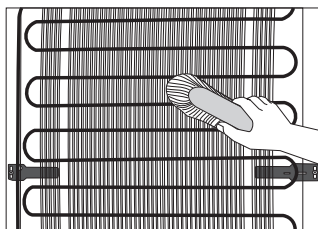
Rengør apparatetudvendigt med vand eller en mild sæbeopløsning. Lakerede flader eller aluminiumflader kan rengøres med lunkent vand tilsat lidt opvaskemiddel. Det er tilladt at bruge rengøringsmidler med et lavt alkoholindhold (f.eks. vinduesrens).

Brug ikke rengøringsmidler med alkohol til rengøring af plastdele.

Rengør apparatet indvendigt med lunkent vand, eventuelt tilsat lidt **eddike**.

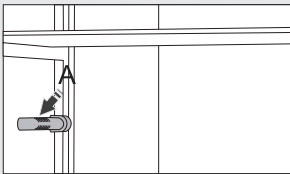


- Under kølepanelet i køleskabet er der en rende og et udløbshul, som kan bortlede vand fra smeltet is. Renden og udløbshullet må ikke blokeres. Kontrollér dem regelmæssigt, og rens om nødvendigt. Brug et sugerør til at rense udløbshullet.
- En isdannelse på 3-5 mm øger strømforbruget. Fjern derfor is fra fryseren med jævne mellemrum. Brug ikke skarpe genstande, opløsningsmidler eller aerosoler.



- **Kondensatorenheden** på bagsiden af apparatet skal altid holdes ren og støvfri. Fjern jævnligt støv fra kondensatorenheden med en blød børste (ikke metal) eller en støvsuger.
- Tænd apparatet igen efter endt rengøring, og læg fødevarerne på plads.

FEJLFINDING

Problem:	Årsag eller løsning
Apparatet er sluttet til, men fungerer ikke.	<ul style="list-style-type: none"> • Kontrollér, at apparatet og stikkontakten er tændt, og at der er strøm i stikkontakten.
Kølesystemet kører i lang tid: 	<ul style="list-style-type: none"> • Den omgivende temperatur er for høj. • Døren åbnes for tit eller for længe ad gangen. • Døren er ikke lukket korrekt (dørpakningen er blokeret af snavs el.lign., døren er skæv, eller dørpakningen er beskadiget). • Hvis der dannes megen is (beskadiget). • Der er ilagt for mange ferske fødevarer på én gang. • Der ligger ferske fødevarer på temperaturføleren (A). Sørg for, at luften kan cirkulere frit omkring temperaturføleren (kun visse modeller). • Utilstrækkelig køling af kompressor og kondensator. Kontrollér luftcirkulationen bag apparatet, og rengør kondensatorenheden.
Hvis der dannes megen is indvendigt bag i køleskabet, kan det skyldes følgende:	<ul style="list-style-type: none"> • Døren åbnes for tit eller for længe ad gangen. • Der er sat varme fødevarer i køleskabet. • Fødevarer eller beholdere er i kontakt med køleskabets indvendige vægge. • Fødevarer eller beholdere er i kontakt med køleskabets indvendige vægge.
Kondens (dug) på hylden over skufferne:	<ul style="list-style-type: none"> • Dette fænomen kan ikke helt undgås i perioder med høj temperatur og luftfugtighed. Det forsvinder, når temperaturen og luftfugtigheden bliver normal. Vi anbefaler, at skufferne rengøres oftere, og at du regelmæssigt tørrer dem af. • Åbn knappen til fugtighedsstyring. • Put fødevarerne i poser eller lufttæt emballage.
Apparatet lækker vand:	<ul style="list-style-type: none"> • Udløbshullet eller afløbsrenden er tilstoppet, eller kondensvandet løber ud over kanten på afrimningsrenden. • Rens det tilstoppede udløbshul med et plastsugerør. • Hvis der er et tykt islag, skal du afrime apparatet manuelt (se Afrimning af apparatet).
Indikatoren D blinker:	<ul style="list-style-type: none"> • Døren åbnes for tit eller for længe ad gangen. • Døren er ikke lukket korrekt (dørpakningen er blokeret af snavs el.lign., døren er skæv, eller dørpakningen er beskadiget). • Strømmen har været afbrudt i længere tid. • Der er ilagt for mange ferske fødevarer på én gang.

Problem:	Årsag eller løsning
Det er svært at åbne døren:	<ul style="list-style-type: none"> • Det kan være svært at åbne døren lige efter, at du har lukket den. Dette skyldes, at en vis mængde kold luft trænger ud af apparatet, når døren åbnes, og erstattes af den varmere omgivende luft. Når denne luft afkøles, dannes der et vakuum, som gør døren sværere at åbne. Efter nogle få minutter er trykket udlignet, og døren kan åbnes let og ubesværet.
LED-lyset virker ikke:	<ul style="list-style-type: none"> • Hvis LED-lyset ikke fungerer, skal du kontakte en reparatør. • Forsøg ikke selv at reparere LED-lyset, da det medfører risiko for elektrisk stød!

Hvis ingen af disse instruktioner afhjælper problemet, skal du kontakte et servicecenter. Oplys type, modelnummer og serienummer, som fremgår af apparatets typeskilt.

HVIS DER FOREKOMMER STØJ FRA APPARATET

Køle-/fryseskabe køles af et kompressordrevet kølesystem, som på nogle modeller suppleres af en ventilator. Der kan derfor forekomme støj, når apparatet er i drift. Støjniveauet afhænger af installationsstedet, brugsmønsteret samt af apparatets alder.

- **Når apparatet tilsluttes**, kan lyden fra kompressoren eller fra kølemidlet være højere end ellers. Dette er normalt og påvirker ikke apparatets driftslevetid. Lyden aftager med tiden.
- Usædvanlig eller ekstra høj støj ved apparatets drift skyldes ofte, at apparatet ikke er installeret korrekt.
 - Apparatet skal være i vater og anbringes på et stabilt og solidt underlag.
 - Apparatet må ikke være i kontakt med vægge eller andre møbler.
 - Kontroller, om det er genstande inde i apparatet, som forårsager støjen - f.eks. flasker eller dåser, der berører hinanden og rasler ved vibration.
- Apparatet kan midlertidigt støje mere på grund af større belastning af kølesystemet, hvis døren åbnes oftere eller i længere tid ad gangen, hvis der er lagt en stor mængde mad til nedkøling eller indfrysning i apparatet, eller hvis lynkøle- eller lynfrysefunktionen er slået til.

VI FORBEHOLDER OS RET TIL AT ÆNDRE SPECIFIKATIONERNE, UDEN AT DETTE FÅR BETYDNING FOR ENHEDENS FUNKTION.

Hisense UK Ltd

Unit 2 Meadow Court Millshaw Lane Leeds, West Yorkshire, LS11 8LZ,
United Kingdom

Hisense France SAS

9 Rue des 3 Sœurs, 93420 Villepinte, France

Hisense Germany GmbH

Garmischer Strasse 4-6, 80339 München, Germany

Hisense Italia SRL

Via Montefeltro, 6/A 20156 Milano, Italia

Hisense Iberia S.L

Ronda Auguste y Louis Lumiere, 23 Nave 12
Edificio Lumiere – Parque Tecnológico 46980 Paterna (Valencia). España

Gorenje gospodinjski aparati, d.o.o.

Partizanska cesta 12, 3320 Velenje, Slovenia

Hisense

COOLER FS600 ADV HSN



860053

da (03-21)