

Hisense

life reimagined

DA

BRUGSANVISNING TIL KØLE-/FRYSESKAB



Tak for den tillid, du har vist os ved at købe dette apparat, som er designet til at gøre din dagligdag nemmere. Der medfølger en brugsanvisning og et separat ark med en installationsvejledning, så du nemmere kan komme i gang med at bruge apparatet. Brugsanvisningen gør det hurtigt for dig at lære apparatet at kende.

Held og lykke med dit nye apparat.

Dette apparat er kun beregnet til brug i private husholdninger.

Køleskabet er beregnet til opbevaring af ferske fødevarer ved temperaturer på over 0 °C.

Fryseskabet anvendes til indfrysning af ferske fødevarer og langtidsopbevaring af frosne fødevarer (i op til et år, afhængigt af typen af fødevarer).

Registrer apparatet på vores hjemmeside med det modelnummer, der findes på typeskiltet eller garantibeviset, og få adgang til blandt andet en detaljeret beskrivelse af apparatet, tips til brug og fejlfinding, serviceoplysninger og brugsvejledningen.

Link til EU's EPREL-database

QR-koden på det energimærke, der følger med dette apparat, indeholder et link til registreringen af apparatet i EU's EPREL-database. Gem energimærket som reference sammen med brugsanvisningen og alle andre dokumenter, der leveres med dette apparat.

Du kan finde oplysninger om produktets ydeevne i EU's EPREL-database ved hjælp af linket <https://eprel.ec.europa.eu> og modelnavnet og produktnummeret, som du kan finde på apparatets typeskilt.

Du kan finde mere detaljerede oplysninger om energimærket på www.theenergylabel.eu.



Vigtig sikkerhedsanvisning



Generelle oplysninger og tips



Beskyttelse af miljøet



Tåler ikke maskinopvask

INDHOLD

4 VIGTIGE NOTER OG FORHOLDSREGLER 4 FØR DU BRUGER APPARATET FØRSTE GANG 5 VIGTIGE SIKKERHEDSANVISNINGER 8 VIGTIGE OPLYSNINGER OM BRUGEN AF APPARATET 9 MILJØBESKYTTELSE	INTRODUKTION
10 ENERGISPARERÅD FOR KØLESKABE	
11 INSTALLATION OG TILSLUTNING 14 ÆNDRING AF DØRENS HÆNGLING 25 BESKRIVELSE AF APPARATET 26 BRUG 34 APPARATETS INDVENDIGE TILBEHØR 40 ANBEFALET PLACERING AF FØDEVARER I APPARATET	BESKRIVELSE AF APPARATET
41 OPBEVARING AF FØDEVARER I KØLESKABET 45 INDFRYSNING OG OPBEVARING AF FROSNE FØDEVARER 45 Indfrysningprocedure 46 Vigtige advarsler om indfrysning 46 Opbevaring af færdigfrosne fødevarer 47 Opbevaringstider for frosne fødevarer 47 Optøning af frosne fødevarer	OPBEVARING OG INDFRYSNING AF FØDEVARER
48 AFRIMNING AF APPARATET 49 RENGØRING AF APPARATET	AFRIMNING OG RENGØRING AF APPARATET
50 FEJLFINDING 52 HVIS DER FOREKOMMER STØJ FRA APPARATET	DIVERSE

VIGTIGE NOTER OG FORHOLDSREGLER



FØR DU BRUGER APPARATET FØRSTE GANG

Før apparatet sluttes til lysnettet, er det vigtigt at læse brugsanvisningen omhyggeligt. Brugsanvisningen indeholder en beskrivelse af apparatet, herunder af korrekt og sikker brug af apparatet. Brugsanvisningen gælder for flere typer/modeller. De indstillinger eller det udstyr, der beskrives i brugsanvisningen, findes derfor muligvis ikke på din specifikke model. Vi anbefaler, at du gemmer denne brugsanvisning til eventuel senere brug, og at brugsanvisningen medfølger i forbindelse med et eventuelt salg af apparatet.

Brugsanvisningen dækker også modeller med NO FROST-funktion med indbygget blæser og automatisk afrimning (kun udvalgte modeller).

Undersøg apparatet for eventuelle skader og uregelmæssigheder. I tilfælde af skader skal du kontakte den forhandler, hvor du har købt apparatet.

Lad apparatet stå oprejst i mindst 2 timer, før du tilslutter det. Dermed reduceres risikoen for fejlfunktion i kølesystemet som følge af transporten.



VIGTIGE SIKKERHEDSANVISNINGER



ADVARSEL! Risiko for brand/brændbare materialer.

Apparatet skal tilsluttes lysnettet og jordes i henhold til gældende love og regler.

ADVARSEL! Anbring ikke stikdåser eller lignende bag ved apparatet.

Tag stikket ud af stikkontakten, før apparatet rengøres.

ADVARSEL! Hvis ledningen bliver beskadiget, skal den udskiftes af en autoriseret reparatør for at undgå farer.

ADVARSEL! Ved installation af apparatet skal du sikre dig, at ledningen ikke beskadiges eller kommer i klemme.

Hvis LED-lyset ikke fungerer, skal du kontakte en reparatør. Forsøg ikke selv at reparere LED-lyset. Der er risiko for elektrisk stød!



ADVARSEL! Brug ikke elektriske apparater inden i rummene til opbevaring af fødevarer, medmindre de er af en type, som producenten har anbefalet.



ADVARSEL! Undlad at bruge mekaniske eller elektriske redskaber, når apparatet skal afrimes.



ADVARSEL! Apparatet skal opstilles som beskrevet i brugsanvisningen for at undgå ustabilitet og deraf følgende farer.

Risiko for frostskafer

Rør ikke ved frosne fødevarer, og put aldrig frosne fødevarer i munden. Der er risiko for forfrysning eller frostskafer.

Sikkerhed for børn og personer med nedsatte fysiske, sensoriske eller mentale evner

Apparatet må ikke bruges af personer (herunder børn) med nedsatte fysiske, sensoriske eller mentale evner eller manglende erfaring med og viden om apparatet, med mindre disse er under opsyn eller vejledes i brug af apparatet af en person, der er ansvarlig for deres sikkerhed.

Hold børn under opsyn, og lad dem ikke lege med apparatet.

Rengøring og vedligeholdelse må ikke udføres af børn, medmindre det foregår under opsyn.

Fjern transportemballagen fra apparatet, og opbevar den utilgængeligt for børn. Der er risiko for personskade eller kvælning.

Ved bortskaffelse af et udtjent apparat skal du trække ledningen ud af stikkontakten, afmontere døren og efterlade hyldeerne i apparatet. Det forhindrer, at børn ved et uheld kan lukke sig inde i apparatet.

Kun til det europæiske marked

Apparatet må bruges af børn over 8 år og af personer med nedsatte fysiske, sensoriske eller mentale evner eller manglende erfaring med og viden om apparatet,

hvis de holdes under opsyn eller har fået vejledning i at bruge apparatet på en sikker måde og forstår de involverede risici.

Børn må ikke lege med apparatet.

Rengøring og vedligeholdelse må ikke udføres af børn, medmindre det foregår under opsyn.

Børn mellem 3 og 8 år må lægge ting ind i og tage ting ud af køle-/fryseskabe.

Advarsel vedrørende kølemiddel

Apparatet indeholder en lille mængde miljøvenlig, men brændbar gas af typen R600a. Beskyt kølesystemet mod skader. Udsivning af gas udgør ikke nogen miljøfare, men medfører risiko for personskade eller brand.

I tilfælde af gasudsivning skal du lufte rummet godt ud, trække stikket til apparatet ud af stikkontakten og tilkalde en servicetekniker.

VIGTIGE OPLYSNINGER OM BRUGEN AF APPARATET

ADVARSEL! Dette apparat er beregnet til husholdningsbrug og tilsvarende som f.eks.:

- personalekøkkener i butikker, på kontorer og andre arbejdsmiljøer
- af gæster på hoteller, moteller og andre beboelsesmiljøer
- bed & breakfast
- i forbindelse med catering og på spisesteder.

i ADVARSEL! Undgå at blokere ventilationsåbningerne på apparatets kabinet og i køkkenelementerne.

Apparatet må ikke bruges udendørs, og det må ikke udsættes for regn eller fugt.

Opbevar ikke eksplosive stoffer som aerosoler med brændbar drivgas i apparatet.

Hvis apparatet ikke skal bruges i en længere periode, skal du slukke for det på den relevante knap og trække stikket ud af stikkontakten. Apparatet skal tømmes for fødevarer, afrimes og rengøres. Lad døren stå på klem.

I tilfælde af strømafbrydelse skal du undlade at åbne døren til fryseskabet, medmindre fryseren ikke har kørt i mere end 16 timer. Efter denne periode skal de frosne fødevarer bruges eller flyttes til en anden fryser.

Tekniske oplysninger på apparatet

Typeskiltet med grundlæggende oplysninger er placeret på indersiden af apparatet. Det indeholder oplysninger om spænding, brutto- og nettovolumen, kølemiddeltpe og -mængde samt oplysninger om klimaklasse.

Hvis typeskiltet ikke er på det ønskede sprog, kan du udskifte det med det medfølgende.



MILJØBESKYTTELSE

Emballagen er miljøvenlig og kan genbruges, bortskaffes eller destrueres uden at skade miljøet.



Bortskaffelse af et udtjent apparat

Det udtjente apparat skal bortskaffes miljømæssig korrekt ved at indlevere det på den lokale genbrugsstation.

Gør følgende før bortskaffelse af apparatet:

- Afbryd apparatet fra lysnettet.
- Lad ikke børn lege med apparatet.



ADVARSEL! Pas på ikke at beskadige kølemiddelkredsløbet. Det beskytter også mod forurening.



Dette symbol, som findes på produktet eller emballagen, angiver, at produktet ikke må bortskaffes sammen med almindeligt husholdningsaffald. Det skal i stedet afleveres på en genbrugsstation, som er godkendt til håndtering af elektrisk og elektronisk udstyr. Ved at bortskaffe produktet korrekt er du med til at forebygge negative effekter på miljøet og menneskers sundhed. Du kan få flere oplysninger om bortskaffelse og genvinding af produktet ved at kontakte din kommune, genbrugsstation eller forretningen, hvor du har købt produktet.

ENERGISPARERÅD FOR KØLESKABE


- Installer apparatet som beskrevet i denne brugsanvisning.
- Åbn ikke apparatets dør unødigt.
- Kontrollér med jævne mellemrum, at der er fri luftcirkulation under apparatet.
- Udsift dørpakningen hurtigst muligt, hvis den bliver løs eller beskadiget.
- Opbevar fødevarerne i tætlukkede beholdere eller egnet emballage.
- Nedkøl mad til stuetemperatur, før du anbringer den i køleskabet.
- Optø frosne madvarer i køleskabet.
- Hvis du vil udnytte fryseskabets kapacitet fuldt ud, kan du fjerne nogle af skufferne som beskrevet i brugsvejledningen.
- Afrim en almindelig fryser, når det indvendige islag er mellem 3 og 5 mm tykt.
- Sørg for at anbringe maden på hylderne, så luften kan cirkulere frit indvendigt i apparatet (læs afsnittet Anbefalet placering af fødevarer i apparatet).
- Hvis køleskabet er udstyret med en blæser, må du ikke blokere ventilationshullerne eller -åbningerne.
- Hvis du ikke har brug for, at ventilatoren eller ionisatoren kører, bør du slukke den for at spare energi.

INSTALLATION OG TILSLUTNING

VALG AF PLACERING

- Anbring apparatet i et tørt og ventileret rum. Apparatet fungerer korrekt, hvis den omgivende temperatur er inden for det interval, som fremgår af tabellen. Du kan se apparatets klasse på typeskiltet.

Beskrivelse	Klimaklasse	Omgivelsestemperaturområde °C	Relativ fugtighed
Udvidet tempereret	SN	+10 til +32	≤ 75%
Tempereret	N	+16 til +32	
Subtropisk	ST	+16 til +38	
Tropisk	T	+16 til +43	

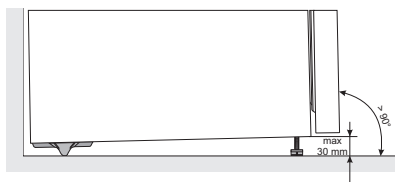
-  Anbring ikke apparatet i et rum, hvor temperaturen kan falde til under 5 °C. Det medfører risiko for fejl i apparatet!

- Når apparatet er installeret, skal der være let adgang til stikkontakten.
- Dette apparat er ikke beregnet til at blive brugt som indbygget apparat.
- Placer aldrig apparatet tæt på apparater eller enheder, som udstråler varme, f.eks. et komfur, et fyr, en radiator eller en vandvarmer, og udsæt det aldrig for direkte sollys. Apparatet skal have en afstand på mindst 3 cm til et el- eller gaskomfur og mindst 30 cm til et olie- eller fastbrændselsfyr. Hvis afstanden mellem varmekilden og apparatet er mindre, skal der anvendes et isoleringspanel.

Bemærk: Anbring apparatet i et tilstrækkelig stort rum. Der bør være mindst 1 m³ rum pr. 8 gram kølemiddel. Mængden af kølemiddel er angivet på typeskiltet indvendigt i apparatet.

- Nederst i køkkenelementet, som apparatet skal bygges ind i, skal der være mindst 200 cm² fri plads for at sikre tilstrækkelig luftcirkulation. Luften kommer ud øverst på apparatet, så åbningen må ikke tildækkes. Manglende overholdelse af denne advarsel medfører risiko for beskadigelse af apparatet.

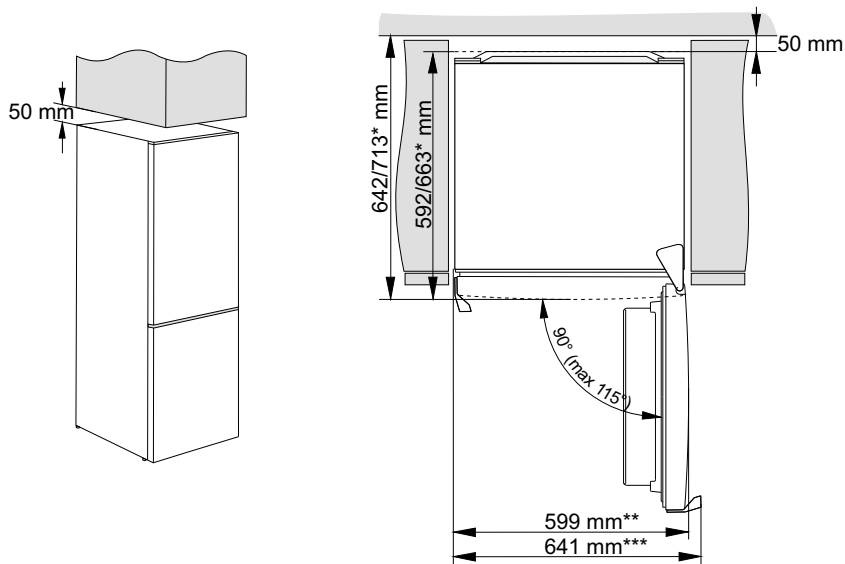
PLACERING AF APPARATET



Det kræver to personer at stille apparatet på plads, så man undgår at komme til skade, eller at apparatet bliver beskadiget.

- Apparatet skal være i vater eller hælde let bagud. Det skal stå stabilt på et solidt underlag. Brug de justerbare fødder forrest på apparatet til at stille det i vater. Hjulene bagest på apparatet gør det nemmere at skubbe apparatet på plads (kun visse modeller).
 - Når du har stillet apparatet i vater med de justerbare fødder, skal du indstille den ekstra fod, så den stabiliserer apparatet yderligere.
-
- Der skal være et frirum på mindst 5 cm mellem apparatet og eventuelle køkkenelementer over det, så kondensatorenheden kan blive kølet tilstrækkeligt.
 - Undgå at placere apparatet i direkte sollys eller i nærheden af varmekilder. Hvis dette ikke kan undgås, skal der monteres passende isolering mellem apparatet og den tilstødende varmekilde.

- Apparatet er beregnet til fritstående installation. For at opnå det nominelle/ minimale strømforbrug skal der altid være 50 mm afstand mellem væggen og apparatets bagside og over apparatet. Der skal også være tilstrækkelig luftcirkulation på begge sider af apparatet og over apparatet.
- Apparatet kan også placeres ved siden af eller mellem køkkenelementer eller skabe eller ved siden af en væg. Ved sådanne placeringer fungerer apparatet fejlfrit, men strømforbruget kan dog stige. Følg anvisningen om minimumsafstande over og bag apparatet som angivet i figuren.
- Vær opmærksom på at anbringe apparatet, så døren kan åbnes helt, så skuffer og hylder kan trækkes ud eller tages helt ud af apparatet (se installationsdiagrammet).

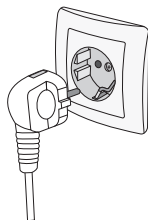


* afhænger af modellen

** model med indbygget greb

*** model med udvendigt greb

TILSLUTNING AF APPARATET



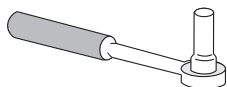
- Slut apparatet til lysnettet ved hjælp af ledningen. Stikkontakten skal være forsynet med et jordben. Apparatets spænding og frekvens fremgår af typeskiltet.
- Apparatet skal tilsluttes lysnettet og jordes i henhold til gældende love og regler. Apparatet tåler korte udsving i netspændingen, men den må aldrig variere med mere end +/- 6 %.

ÆNDRING AF DØRENS HÆNGSLING

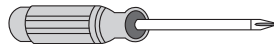
Døren kan hængsles i den modsatte side.

Bemærk: Afbryd apparatet fra lysnettet, inden du vender døren.

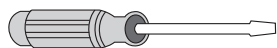
Nødvendigt værktøj:



Topnøgle 8 mm



Stjerneskruetrækker



Lige skruetrækker



Fastnøgle 8 mm

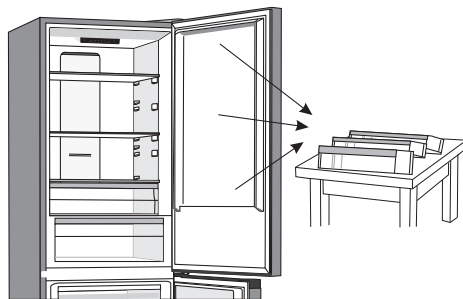
Bemærk:

- Hvis du er nødt til at vippe apparatet for at komme til dele under bunden af det, skal du få hjælp af en anden person eller lægge apparatet ned på et blødt underlag for at undgå at beskadige det. Følg de nedenstående trin for at ændre dørens hængsling.

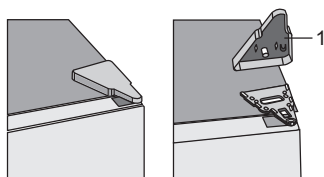


- Den følgende fremgangsmåde for ændring af dørens hængsling gælder for modeller, hvor betjeningspanelet er monteret inde i apparatet eller på apparatets dør. Vær derfor opmærksom på, hvilke af trinnene 2, 3, 6 og 15, der er relevante for netop din model.

1. Anbring apparatet opretstående. Åbn døren, og afmonter dørhyldeerne, så de ikke tager skade under arbejdet. Luk døren.

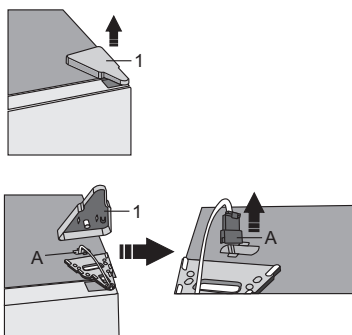


- 2.A. Betjeningspanel inde i apparatet:
Fjern dækslet (1) over det øverste hængsel.



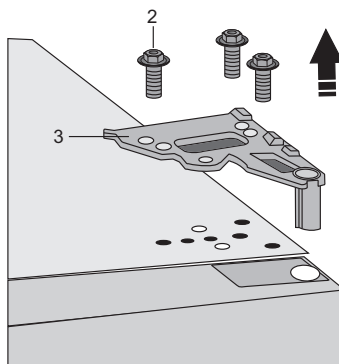
2.B. Betjeningspanel på døren

Fjern dækslet (1) over det øverste hængsel. Vær forsigtig, så du ikke beskadiger stikket (A). Træk stikket (A) ud.



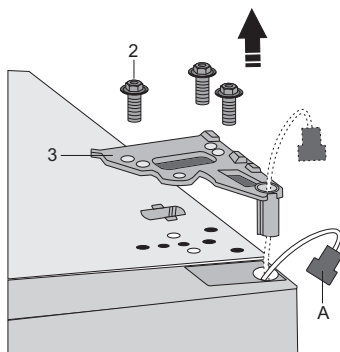
3.A. Betjeningspanel indvendigt i apparatet

Fjern skruerne (2), og tag hængslet (3) af. Hold ved døren imens, så den ikke falder ned.

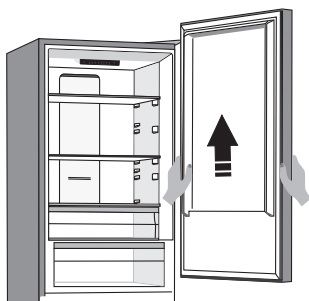


3.B. Betjeningspanel på døren

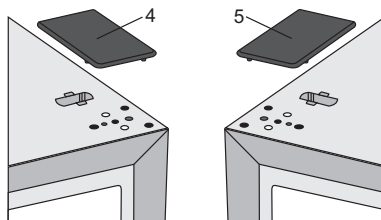
Fjern skrue (2), og tag hængslet (3) af. Før stikket (A) gennem hullet i hængslet. Hold ved døren imens, så den ikke falder ned.



4. Løft den øverste dør lige op, og løft den af det midterste hængsel. Læg døren på et blødt underlag.

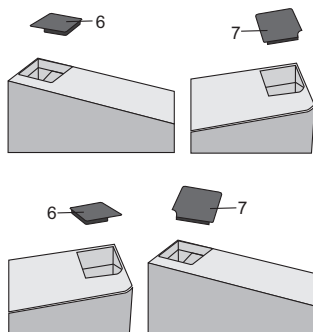


5. Tag det højre dæksel (4) fra posen, og anbring det på det sted, hvor det øverste hængsel sad før. Afmonter det tilsvarende dæksel (5) i den anden side, hvor hængslet nu skal monteres, og gem det til eventuel senere brug.



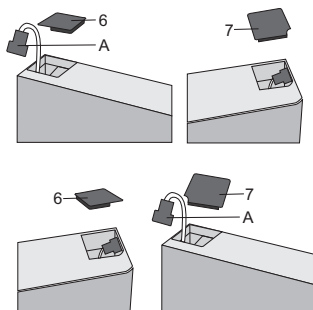
6.A. Betjeningspanel indvendigt i apparatet

Fjern dækslet (6) fra den øverste venstre side af døren. Fjern dækslet (7) fra den øverste højre side af døren. Sæt dækslet (7) på den venstre side af døren, og sæt dækslet (6) på den højre side af døren.

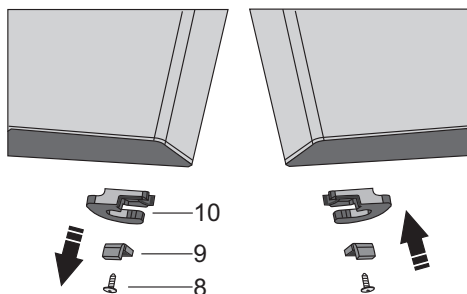


6.B. Betjeningspanel på døren

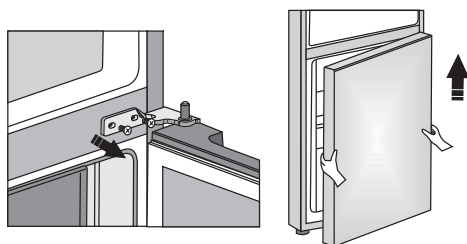
Fjern dækslet (6) fra den øverste venstre side af døren, og træk stikket (A) ud. Fjern dækslet (7) fra den øverste højre side af døren. Sæt dækslet (7) på den venstre side af døren, og sæt dækslet (6) på den højre side af døren.



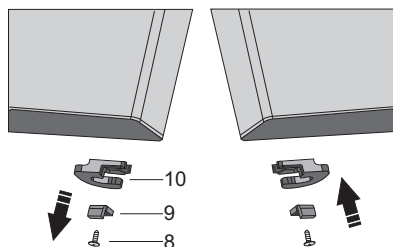
7. Fjern skruen (8), fjern dørholderen (10) og dørstoppet (9). Brug derefter skruen (8) til at montere dørholderen fra posen samt dørstoppet (9). Gem den oprindelige dørholder til eventuel senere brug.



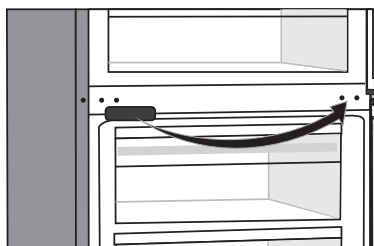
8. Fjern skruerne fra det midterste hængsel, og tag hængslet af. Løft den nederste dør af det nederste hængsel.



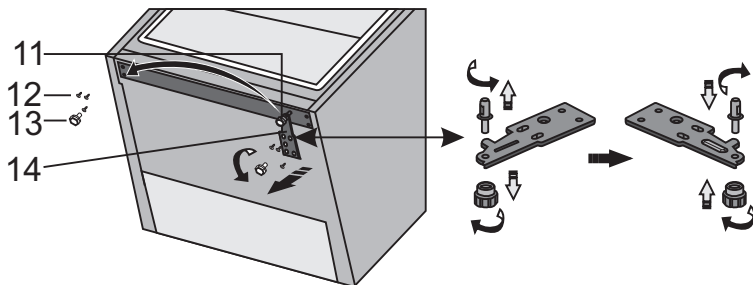
9. Læg den nederste dør på et blødt underlag. Fjern skruen (8), fjern dørholderen (10) og dørstoppet (9). Brug derefter skruen (8) til at montere dørholderen fra posen samt dørstoppet (9). Gem den oprindelige dørholder (10) til eventuel senere brug.



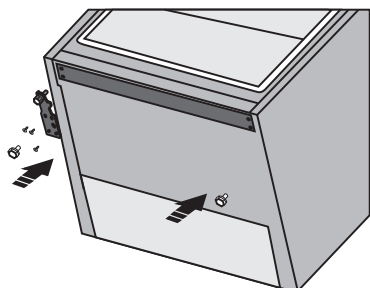
10. Fjern det midterste hængsel, og monter det på den modsatte side.



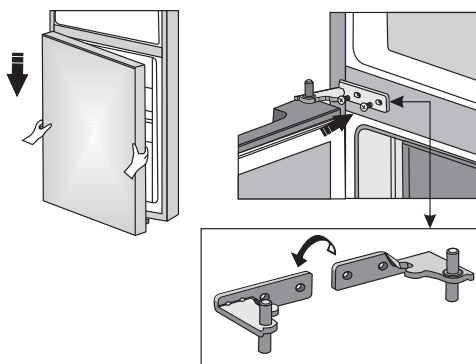
11. Vip apparatet bagover, og fjern den justerbare fod (13).
12. Afmonter det nederste hængsel (14). Afmonter den justerbare fod (13) fra stiften (11) på det nederste hængsel. Skru stiften (11) af det nederste hængsel, og skru den fast på den modsatte side af hængslet.



13. Brug skruerne til at montere foden fra Trin 11 og det nederste hængsel fra Trin 12 på den modsatte side.

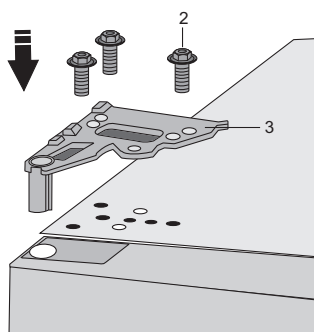


14. Anbring den nederste dør på det nederste hængsel, og hold den i denne position. Rotér det midterste hængsel 180 grader. Anbring skiven i den korrekte position, og tilpas det midterste hængsels placering, så du kan montere og fastgøre den nederste dør.



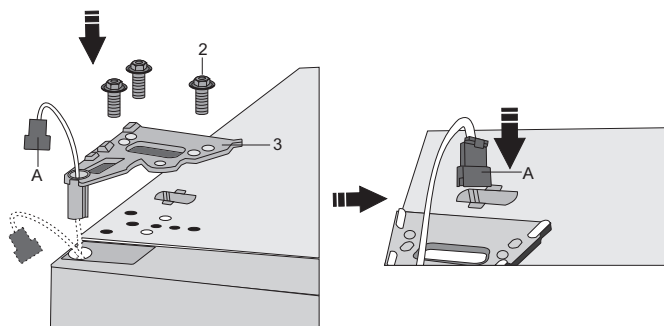
15.A. Betjeningspanel indvendigt i apparatet

Anbring den øverste dør i den korrekte position, og monter det øverste hængsel (3) med skruberne (2). Hold ved den øverste dør imens.

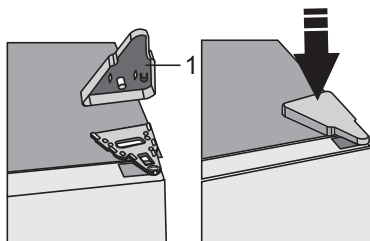


15.B. Betjeningspanel på døren

Anbring den øverste dør i den korrekte position, før stikket (A) gennem hullet i det øverste hængsel, og monter det øverste hængsel (3) med skrueerne (2). Hold ved den øverste dør imens. Sæt stikket (A) i igen.

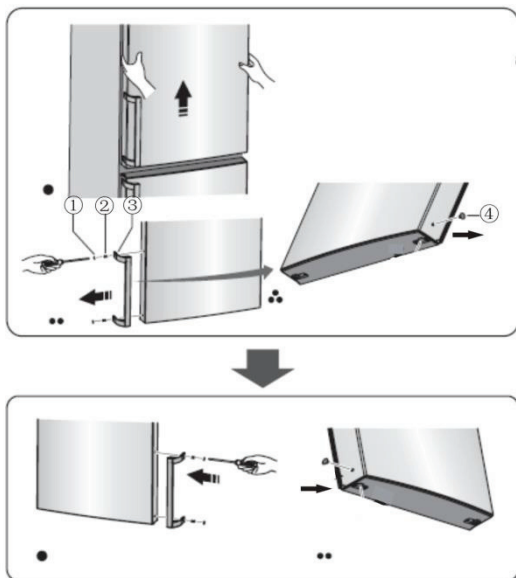


16. Sæt dækslet (1) på det øverste hængsel.



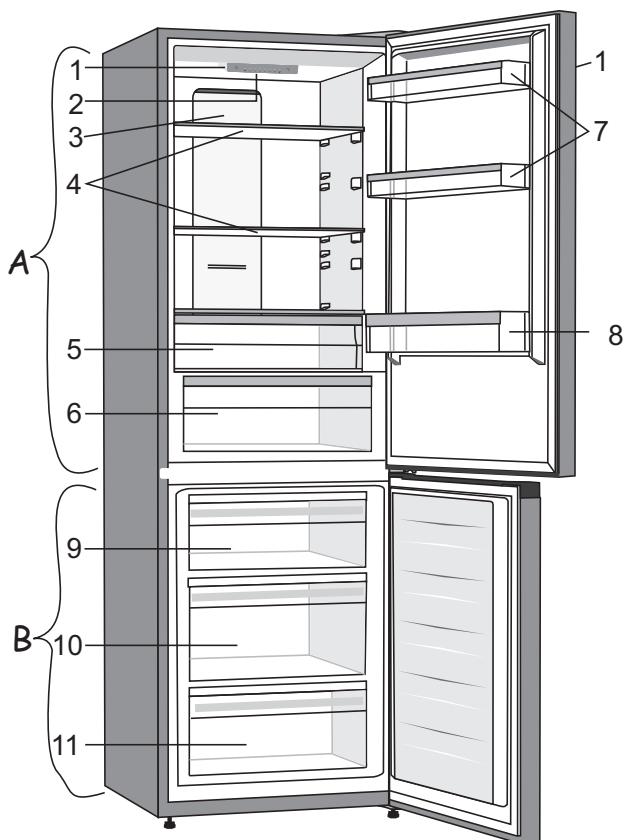
17. Åbn døren, og sæt dørhylde på plads. Luk døren.

Bemærk: Hvis din model er forsynet med et håndtag, skal du flytte det til den modsatte side ved at følge vejledningen nedenfor. Tag den øverste dør af, og læg den på et blødt underlag. Fjern propperne (1, 4), og fjern skruerne (2) som illustreret. Monter håndtaget (3) på den modsatte side. Spænd skruerne (2), og sæt propperne (1, 4) i igen.



BESKRIVELSE AF APPARATET

Apparatets indretning og tilbehør afhænger af modelvarianten.



A Køleskab

- 1 Betjeningspanel**
- 2 LED-lys
- 3 MultiFlow-søjle
- 4 Glashylder
- 5 FreshZone-skuffe
- 6 CrispZone-skuffe med fugtighedsstyring til frugt og grønt*
- 7 Nederste dørhylder
- 8 Flaskehylde

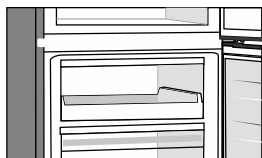
B Fryser

- 9 Øverste indfrysings- og opbevaringskuffe***
- 10 Dyb SpaceBox-skuffe til indfrysning og opbevaring
- 11 Nederste opbevaringskuffe

- Skufferne er forsynet med et system, så de ikke kan trækkes helt ud utilsigtet. Hvis du vil fjerne en skuffe fra apparatet, skal du trække den så langt ud som muligt, løfte forenden, og trække den ud af apparatet.

* Kun nogle modeller.

** På nogle modeller er betjeningspanelet monteret på døren.

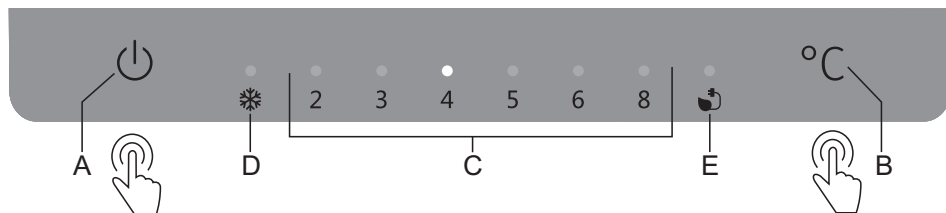


*** Nogle modeller har en bakke i stedet for den øverste skuffe.

BRUG

BETJENINGSPANEL 1

(BETJENINGSPANEL INDVENDIGT I APPARATET)



A Knap til tænd/sluk af apparatet

B Knap til temperaturindstilling og ekstra funktioner

C Temperaturdisplay for køleskabet.

Indikatoren over den indstillede temperatur lyser.

D Indikator for lynfrysefunktion

Hvis lynfrysefunktionen er slået til, lyser kontrollampen over symbolet **D**.

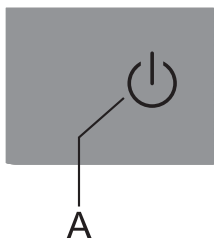
E Kontrollampe for Eco-funktion

Hvis **ECO**-funktionen er slået til, lyser kontrollampen over symbolet **E**.

Tryk på knappen **B** gentagne gange for at indstille apparatets temperatur eller for at aktivere **ECO**-funktionen. Indikatoren flytter gennem indstillingerne i en cirkel fra højre mod venstre. Indstillingen gemmes automatisk, tre sekunder efter du har sluppet knappen.

Slå lynfrysefunktionen til ved at holde knappen **B** inde i nogle få sekunder.

TÆNDE OG SLUKKE FOR APPARATET

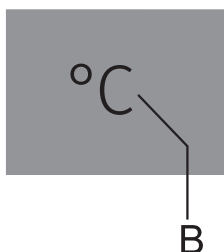


Sådan tændes apparatet: Hold knappen **A** inde i 2 sekunder.

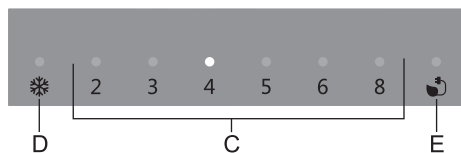
Sådan slukkes apparatet: Hold knappen **A** inde i 2 sekunder. Apparaten slukkes, men er stadig tilsluttet strøm.

INDSTILLING AF TEMPERATUREN I APPARATET

- i** Fra fabrikken er temperaturen indstillet til 4 °C. Ved denne indstilling vil temperaturen i fryseren være cirka -18 °C.
- Når der tændes for apparatet, kan der gå flere timer, før det når den indstillede temperatur. Anbring ikke fødevarer i køleskabet, før temperaturen er faldet til den indstillede værdi.



- Indstil temperaturen med knappen **B**.
- Indstil den ønskede temperatur ved at trykke flere gange på knappen **B**.
- Indikatoren flytter gennem indstillingerne i en cirkel fra højre mod venstre.

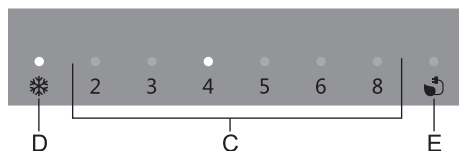


Tallene 2, 3, 4, 5, 6 og 8 angiver temperaturen i grader celsius (°C) i apparatets køleskab.

- Vi anbefaler at indstille temperaturen til +4 °C, da det vil bevare fødevarernes friskhed og kvalitet i længere tid.
- Temperaturen i køleskabet påvirker også temperaturen i fryseskabet. Hvis du ønsker en lavere temperatur i fryseskabet, skal du indstille en lavere temperatur for køleskabet.
- Hvis temperaturen på opstillingsstedet er lavere end 16° C, bør temperaturen indstilles lavere end 4 °C.

INTENSIV FRYSEFUNKTION (LYNFRYSEFUNKTION)

- Brug denne funktion, når apparatet tages i brug første gang, før rengøring, og 24 timer inden der lægges store mængder fødevarer i apparatet.



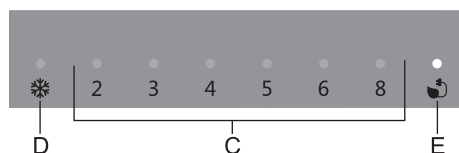
Slå til: For at slå lynfrysefunktionen til skal du holde knappen **B** inde, indtil kontrollampen over symbolet **D** tændes.

- i** • Når lynfrysefunktionen er slået til, kører apparatet ved maksimal effekt. I denne periode kan der forekomme mere støj fra apparatet.
- i** • Når den intensive frysefunktion er slået til, kan temperaturen være lavere både i køleskabet og i fryseskabet.
- Selv om lynfrysefunktionen er slået til, kan du stadig regulere køleskabets temperatur ved kortvarigt at trykke på knappen **B**.

Slå fra: Hold knappen **B** inde igen, indtil kontrollampen over symbolet **D** slukkes. Hvis den intensive frysefunktion ikke slås fra manuelt, slukkes den automatisk (efter cirka to dage), og temperaturen vender tilbage til den senest indstillede værdi.

- I tilfælde af strømafbrydelse mens den intensive frysefunktion er slået til, genstartes funktionen, når strømforsyningen genoprettes.

ECO-FUNKTION

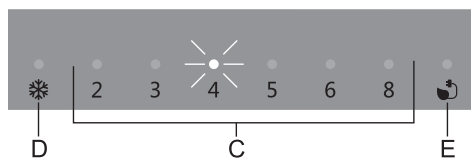


Slå til: For at slå **ECO**-funktionen til skal du trykke på knappen **B**, indtil kontrollampen over symbolet **E** tændes.

Når denne funktion er slået til, kører apparatet på de optimale indstillinger.

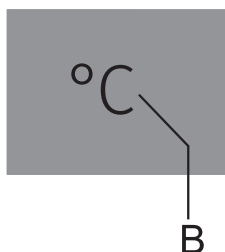
Slå fra: Slå **ECO**-funktionen fra ved at trykke på knappen **B** for at vælge den ønskede temperatur.

ALARM VED FOR HØJ TEMPERATUR



Hvis temperaturen i apparatet er for høj, lyder der en akustisk alarm (periodisk), og kontrollampen over den indstillede temperatur (**C**) blinker.

- Hver gang du tænder for apparatet på knappen **A**, er der en forsinkelse i aktiveringen af alarmer på 24 timer for at forhindre utilsigtet aktivering. Hvis apparatet ikke når en tilstrækkelig lav temperatur i løbet af denne periode, aktiveres alarmer.



Slå alarmer fra:

- Slå alarmer fra ved at trykke på knappen **B**. Hvis alarmer ikke slås fra, lyder den i cirka 15 minutter hver time.
- Alarmer slås fra, første gang du trykker på knappen **B**. Når du trykker på knappen **B** igen, fungerer den som almindelig indstillingsknap.
- Kontrollampen (**C**) over den valgte temperatur blinker, indtil apparatet har opnået en tilstrækkelig lav temperatur.

ALARM FOR ÅBEN DØR

Hvis fryser- eller køleskabsdøren er åben i mere end to minutter, aktiveres en akustisk alarm med en gentagen lyd. Hvis alarmeren ikke slås fra, lyder den i 10 minutter.

Slå alarmeren fra: Luk døren for at slå alarmeren fra.



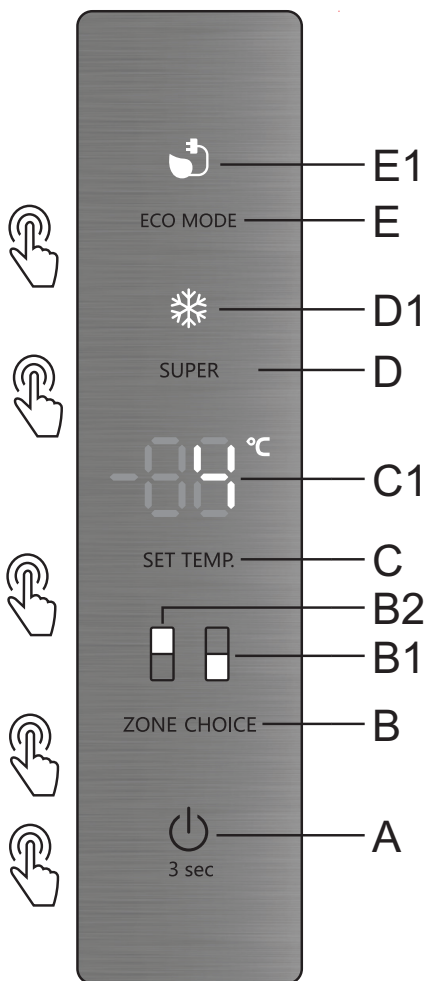
Hvis du slår alarmeren fra ved at trykke på knappen **B**, genoptages alarmeren efter 4 minutter, hvis døren fortsat er åben.



Hvis du lader døren stå åben i mere end 10 minutter, stopper alarmeren, og kontrollampen over temperatursymbolet 8 begynder at blinke. Apparatet skifter til sikker tilstand for at give tilstrækkelig køling for at beskytte fødevarerne mod fordærvelse, selv om døren ikke er lukket.

BETJENINGSPANEL 2

(BETJENINGSPANEL PÅ DØREN)



- A** Apparatets tænd/sluk-knap
- B** Knap til skift mellem køleskab/fryser
- B1** Fryservisning
- B2** Køleskabsvisning
- C** Knap til temperaturjustering
- C1** Display med indstillet temperatur
- D** Tænd/sluk-knap til intensiv frysefunktion (lynfrysefunktion)
- D1** Intensiv frysefunktion (lynfrysefunktion) funktionsindikator
- E** Tænd/sluk-knap til Eco-funktion
- E1** Funktionsindikator for Eco-funktion

TÆND OG SLUK AF APPARATET



Tænd apparatet: Tryk på knappen **A**, og hold den inde i 3 sekunder. Der høres et lydsignal, og apparatet tænder.

Slukke apparatet: Tryk på knappen **A** igen, og hold den inde i 3 sekunder. Der høres et lydsignal, displayet **C1** viser teksten **"OF"**, og apparatet slukker.

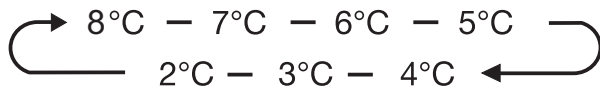
INDSTILLING AF TEMPERATUREN I APPARATET

Vi anbefaler, at du ved ibrugtagning af køleskabet indstiller køleskabets temperatur til 4 °C. Følg nedenstående anvisninger, hvis du vil ændre temperaturen.

Forsigtig! Når du indstiller temperaturen, indstiller du en gennemsnitstemperatur for hele køleskabet. Temperaturen i de forskellige skuffer kan adskille sig fra de temperaturværdier, der vises på panelet, alt efter hvor mange fødevarer du kommer i køleskabet, og hvor du placerer dem. Omgivelsestemperaturen kan også påvirke den faktiske temperatur inde i apparatet.

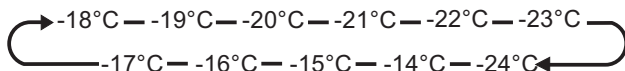
1. Køleskab

Tryk på knappen **B (ZONE CHOICE)**. Symbolet **B2** tænder. Tryk derefter på knappen **C** for at indstille køleskabets temperatur til mellem 2 °C og 8 °C efter behov. På displayet vises de tilsvarende værdier i nedenstående rækkefølge.



2. Fryser

Tryk på knappen **B (ZONE CHOICE)**. Symbolet **B1** tænder. Tryk derefter på knappen **C** for at indstille fryserens temperatur til mellem -14 °C og -24 °C efter behov. På displayet vises de tilsvarende værdier i nedenstående rækkefølge.



3. Superfrys

Superfrys vil hurtigt sænke temperaturen i fryseren, så madvarerne fryser hurtigere. Det kan bevare vitaminer og næringsstoffer i friske madvarer og holde madvarerne friske længere.

- Tryk på knappen **D (SUPER)** for at aktivere tilstanden Superfrys.
- Når tilstanden Superfrys er valgt, lyser indikatoren, og fryserens temperatur indstilles til -24 °C.
- Hvis det maksimale antal madvarer skal fryses ned, skal du vente ca. 24 timer.
- Superfrys slukkes automatisk efter 50 timer, og herefter vender fryserens temperaturindstilling tilbage til den foregående indstilling.

4. ECO-funktion

Denne funktion aktiverer fryserens strømbesparende tilstand, hvilket er nyttigt, hvis du vil reducere energiforbruget, når du ikke er hjemme.

- Tryk på knappen **E (ECO MODE)** for at aktivere **Eco**-funktionen.
- Når **Eco**-funktionen er aktiveret, lyser indikatoren **E1**. Fryserens temperatur indstilles til -17 °C, og køleskabets temperatur indstilles til 6 °C.

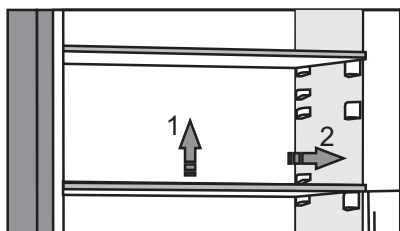
5. Alarm

- Hvis køleskabets dør er åben i mere end 2 minutter, lyder døralarmen. Døralarmen lyder 3 gange hvert minut og stopper automatisk efter 8 minutter.
- For at spare energi skal du undgå at holde døren åben i lang tid, når du bruger apparatet. Døralarmen kan også stoppes ved at lukke døren.

APPARATETS INDVENDIGE TILBEHØR

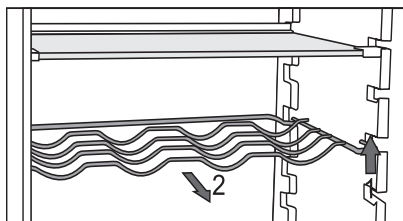
(* TILBEHØRET AFHÆNGER AF MODELLEN)

HYLDE



- Du kan flytte hyldeerne i køleskabet uden at tage dem ud. Hvis du vil flytte en hylde eller tage den ud af køleskabet, skal du løfte den bageste del af hylden, trække hylden frem mod dig, og enten flytte den til en ny rille eller tage den ud. Opbevar letfordærlige fødevarer på den bageste del af hylden, hvor temperaturen er lavest.

FLASKEHYLDE*



- Nogle modeller har også en flaskehylde. Hylde er sikret, så den ikke kan trækkes ud ved et uheld. Den kan kun trækkes ud, når den er tom. Løft den en smule bagtil, og træk den ud mod dig for at tage den ud. Anbring flaskehylden, så flaskernes længde ikke forhindrer, at døren kan lukkes korrekt.

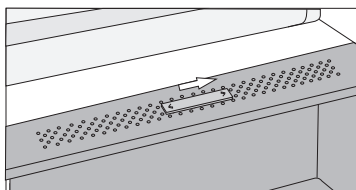
Flaskehylden kan maksimalt bære 9 flasker med 0,75 liter eller 13 kg i alt – se mærkaten til højre indvendigt i køleskabet.

- Det er også muligt at opbevare dåser i flaskehylden (på langs eller på tværs).

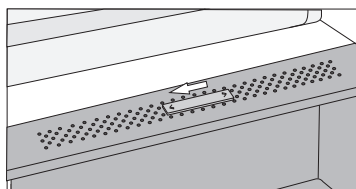
FRUGT- OG GRØNTSAGSSKUFFE MED FUGTIGHEDSSTYRING*



- Skuffen nederst i køleskabet er beregnet til opbevaring af frugt og grønt. Den afgiver fugt og forhindrer dermed, at fødevarerne tørrer ud. Skuffen har en indbygget fugtighedsregulator, som gør det muligt at indstille fugtighedsniveauet.

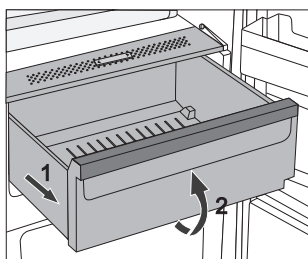


Skub mod højre: lukkede ventilationsåbninger, højere fugtighedsniveau i skuffen



Skub mod venstre: åbne ventilationsåbninger, lavere fugtighedsniveau i skuffen

Hvis der dannes dråber under glashylden, skal du åbne ventilationsåbningerne og tørre hylden af (se afsnittet Fejlafhjælpning).



- Udtrækning af skuffen:
 - Træk skuffen så langt ud, som den kan komme. Løft derefter den forreste del af skuffen, og træk den helt ud.

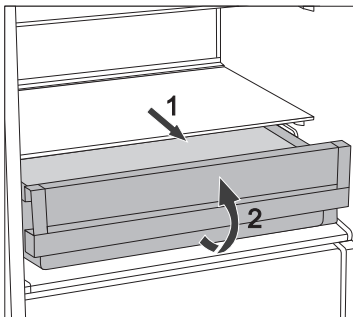
FRESHZONE-SKUFFE*



(Kun nogle modeller)

I **FreshZone**-skuffen holder fødevarerne sig friske i længere tid end i et konventionelt køleskab, og smagen og næringsindholdet bevares bedre. Skuffen forsinker udtørring og nedbrydning, så frugt og grøntsager kan holde sig friske i længere tid. Hold skuffen tæt lukket for at opnå det bedste resultat.

- Køb altid fødevarer, som er helt friske, da dette er afgørende for kvaliteten af fødevarerne og for, hvor længe de kan holde sig i køleskabet.
- Fødevarerne skal opbevares i lukkede beholdere eller i anden passende emballage i køleskabet, så de ikke afgiver eller optager lugt.
- Tag fødevarerne ud af skuffen 30-60 minutter før, de skal bruges, så aromaen og smagen kan udfolde sig ved stuetemperatur.
- Følgende fødevarer er følsomme over for lave temperaturer og dermed ikke velegnede til at blive opbevaret i **FreshZone**-skuffen: ananas, avocado, bananer, oliven, kartofler, aubergine, agurk, bønner, peberfrugt, meloner, vandmelon, græskar, squash, zucchini osv.

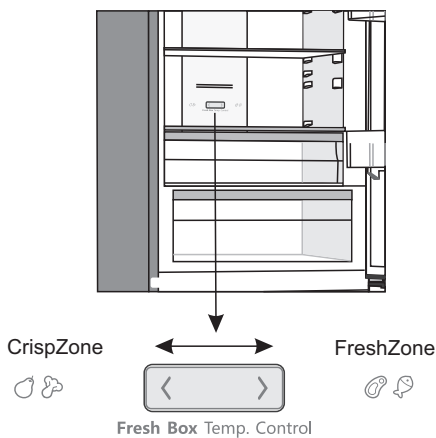


- Sådan tages skuffen ud:
 - Træk skuffen ud, til den ikke kan komme længere.
 - Løft dens forreste del lidt op, og træk den helt ud.

ÆNDRE FRESHZONE-SKUFFEN TIL EN FRUGT- OG GRØNTSAGSSKUFFE*

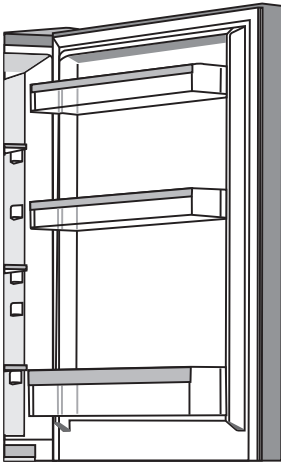
(kun visse NoFrost-modeller)

- Hvis du har behov for ekstra plads til frugt og grønt, kan du ændre FreshZone-skuffen til en frugt- og grøntsagsskuffe (CrispZone).
- Brug skyderen på følgende måde:
 - Skub skyderen til højre for at bruge **skuffen som en FreshZone-skuffe**.
 - Skub skyderen til venstre for at bruge **skuffen som en frugt- og grøntsagsskuffe (CrispZone)**.





DØRHYLDER



Indersiden af køleskabsdøren er udstyret med forskellige hylder til opbevaring af ost, smør, æg, yoghurt samt andre mindre genstande, tuber, dåser osv.

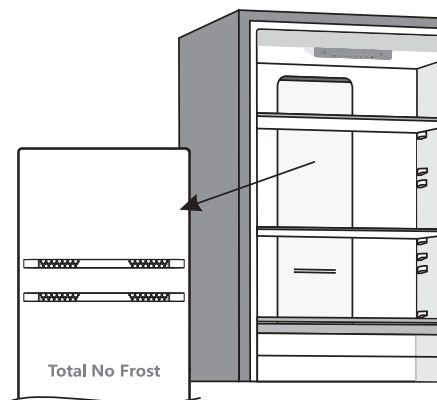
Du kan flytte hylderne ved at løfte dem let fra de spor, som holder dem på plads, og flytte dem til den ønskede placering. Sørg for at fastgøre dem igen.

Den nederste hylde er beregnet til opbevaring af flasker.

Den enkelte dørhylde tåler en maksimal belastning på 5 kg.

MultiFlow med ionisator (NoFrost-apparater)*

- Det avancerede MultiFlow-blærsystem fordeler den ioniserede luft jævnt og udligner temperaturen i hele køleskabet. Luft beriget med ekstra negative ioner efterligner det naturlige mikroklima, som holder fødevarer friske i længere tid. Den manglende temperaturforskel betyder endvidere, at det er muligt at anbringe fødevarer på en hvilken som helst hyld i køleskabet.



AdaptTech

Innovativ sensorteknologi gør det muligt at tilpasse apparatets drift til brugerens vaner eller adfærd. Det adaptive og intelligente system overvåger, analyserer og registrerer den seneste uges daglige brug af apparatet og tilpasser driften til det registrerede mønster. Hvis apparatet registrerer hyppige åbninger af køleskabsdøren, sænker det automatisk temperaturen forinden for at undgå, at fødevarernes temperatur stiger. Apparatet vil også køle eller fryse hårdere, hvis der forventes at blive lagt større mængder fødevarer i det.

ANBEFALET PLACERING AF FØDEVARER I APPARATET

Sektioner i køleskabsrummet:

- **Øverste del:** konserver, brød, vin, kager osv.
- **Midterste del:** mejeriprodukter, færdigretter, desserter, sodavand, øl, tilberedte retter osv.
- **FreshZone-skuffe:** - kød, kødprodukter, delikatesser osv.
- **Frugt- og grøntskuffe:** frisk frugt, grøntsager, salat, rodfrugter, kartofler, løg, hvidløg, tomater, kål, roer osv.



Sektioner i køleskabsdøren:

- **Øverste/midterste hylder i døren:** æg, smør, ost osv.
- **Nederste hylder i døren:** drikkevarer, dåser, flasker

i **Opbevar ikke frugt** (bananer, ananas, papaya, citrusfrugt) og grøntsager (zucchini, aubergine, agurk, peberfrugt, tomater og kartofler), som er følsomme over for lave temperaturer, i køleskabet.

Frysesektion:

- indfrysning, opbevaring af frosne fødevarer (se afsnittet Indfrysning og opbevaring af frosne fødevarer).

i **Følgende må ikke opbevares i fryseren:** salat, æg, æbler, pærer, druer, ferskner, yoghurt, syrnede mælkeprodukter, cremefraiche og mayonnaise.

OPBEVARING AF FØDEVARER I KØLESKABET

VIGTIGE ADVARSLER OM FØDEVAREOPBEVARING



Sikker opbevaring af fødevarer afhænger af korrekt brug af apparatet, korrekt emballering af fødevarerne, opretholdelse af korrekt temperatur og fødevarerhygiejnen generelt.

Hold øje med holdbarhedsdatoen på emballerede fødevarer.

Fødevarerne skal opbevares i lukkede beholdere eller i anden passende emballage i køleskabet, så de ikke afgiver eller optager lugt og fugtighed.

Opbevar ikke brændbare, flygtige eller eksplosive væsker eller materialer i køleskabet.

Drikkevarer med en høj alkoholprocent skal opbevares vandret i tætlukkede flasker.

Visse organiske stoffer, f.eks. flygtige olier i citron- eller appelsinskræl, syrer i smør osv., kan forårsage skader på køleskabets plastdele, hvis de er i berøring med hinanden i længere tid.

Ubehagelig lugt advarer om manglende hygiejne eller fordærvede fødevarer i apparatet (se afsnittet Rengøring af apparatet).

Fjern fordærvelige fødevarer, inden du tager væk fra apparatet i flere dage.

UNDGÅ FORURENING AF FØDEVARER

Følg disse anvisninger for at undgå forurening af fødevarer:

- Hvis døren står åben længe, kan det medføre en markant stigning af temperaturen i apparatet.
- Rengør regelmæssigt overflader, som kommer i kontakt med fødevarer. Rengør tilgængelige afløbssystemer.
- Opbevar rå kød og rå fisk i egnede beholdere i køleskabet, så det ikke kommer i kontakt med andre fødevarer eller kan dryppe på andre fødevarer.
- Hvis køle-/fryseskabet ikke skal bruges i en længere periode, skal du tømme det, slukke for det, afrime det, rengøre det, tørre det og lade det stå med åben dør for at forebygge mug i apparatet.

OPBEVARING AF FØDEVARER

FØDEVARE	Optimal opbevarings-temperatur (°C)	Optimalt fugtighedsniveau for opbevaringen(%)	Omtrentlig opbevaringstid
Svinekød	-1 til 4	95	3 dage
Oksekød	0 til 4	95	Op til 3 uger
Lam	0 til 4	95	14 dage
Kylling	0 til 4	95	3 dage
Fisk	0 til 4	95	3-10 dage
Bløddyr	0 til 4	95	2 dage
Fersk modnet oksekød	1,5	95	16 uger
Mejeriprodukter (yoghurt, cremefraiche, smør, blød ost, smøreost osv.)	2 til 4	95	7-10 dage
Rødbede	0	95	3 til 5 måneder
Broccoli	0	95-100	10-14 dage
Kål, frisk	0	98-100	3-6 uger
Gulerødder, modne	0	98-100	4 til 5 måneder
Salat, vinter	0	95-100	2-3 uger
Hvidløg	0	65-70	6 til 7 måneder
Kålrabi	0	98-100	2 til 3 måneder
Rosenkål	0	90-95	3-5 uger
Kinakål	0	95-100	2 til 3 måneder
Kål, sene sorter	0	98-100	3 til 4 måneder
Gulerødder	0	95-100	2 uger
Blomkål	0	95-98	2-4 uger
Knoldselleri	0	98-100	2 til 3 måneder
Sølvbede	0	95-100	10-14 dage
Radiser	0	95-100	2-4 uger
Søde majs	0	95-98	5-8 dage

FØDEVARE	Optimal opbevarings-temperatur (°C)	Optimalt fugtighedsniveau for opbevaringen(%)	Omtrentlig opbevaringstid
Porrer	0	95-100	2 til 3 måneder
Svampe	0	95	3-4 dage
Persille	0	95-100	2-3 dage
Pastinak	0	98-100	4 til 6 måneder
Ræddike	0	95-100	2 til 4 måneder
Peberrod	0	98-100	10 til 12 måneder
Blomkål	0 til 2	90-95	2-4 uger
Løg	0 til 2	65-70	6 til 7 måneder
Asparges	0 til 2	95-100	2-3 uger
Grønne ærter	0 til 2	95-98	1-2 uger
Grøntsager, snittede	0 til 2	90-95	Op til 5 dage
Rosenkål	0 til 2	90-95	1-2 uger
Stikkelsbær	0 til 2	90-95	3-4 uger
Agurker	4 til 10	95	10-14 dage
Kartofler	7 til 10	90-95	Op til 9 måneder
Avocado, umoden	7 til 10	85-95	Op til 6 uger
Peberfrugter	7 til 10	90-95	2-3 uger
Tomater	10 til 12	85-90	4-7 dage
Bønner, bælgede	< 15	40-50	6 til 10 måneder
Pærer	-3	90-95	2 til 7 måneder
Abrikoser	-1	90-95	1-3 uger
Jordbær	0	90-95	3-7 dage
Hindbær	0 til 2	90-95	2-3 dage
Solbær	0 til 2	90-95	1-4 uger
Blåbær	0 til 2	90-95	14 dage
Kirsebær	0 til 2	90-95	2-3 uger
Druer	0 til 2	85	2-8 uger
Kiwi, moden	0 til 2	90-95	1 til 3 måneder
Ferskner	0 til 2	90-95	2-4 uger

FØDEVARE	Optimal opbevarings-temperatur (°C)	Optimalt fugtighedsniveau for opbevaringen(%)	Omtrentlig opbevaringstid
Kirsebær	0 til 2	90-95	2-3 uger
Kiwi, umoden	0 til 2	90-95	2 til 6 måneder
Nektariner	0 til 2	90-95	1-3 uger
Appelsiner	0 til 2	90-95	2-4 uger
Daddelblommer	0 til 2	90-95	2 til 3 måneder
Blommer	0 til 2	90-95	2-5 uger
Frugt, skåret	0 til 2	90-95	Op til 10 dage
Æbler	0 til 4	90-95	1 til 12 måneder
Meloner	4	90-95	15 dage
Appelsiner	4 til 7	90-95	2-4 uger
Mandariner	5 til 8	90-95	2-4 uger
Mango	10 til 13	85-95	2-3 uger
Meloner	10 til 13	85-95	1-2 uger
Ananas	10 til 13	85-95	2-4 uger
Citroner	11 til 13	90-95	2-3 uger
Vandmelon	12 til 15	85-95	1-3 uger
Bananer, modne	13 til 16	85-95	3 dage
Grapefrugt	13 til 16	90-95	1-3 uger

INDFRYSNING OG OPBEVARING AF FROSNE FØDEVARER

INDFRYSNINGSPROCEDURE



Den mængde ferske fødevarer, som må lægges i apparatet på én gang, er angivet på typeskiltet. Hvis du lægger for stor en mængde fødevarer i apparatet på én gang, forringes indfrysningsevnen, hvilket påvirker kvaliteten af de frosne fødevarer.

- Du kan tage skufferne ud af fryseren og dermed udnytte fryserens kapacitet maksimalt. Anbring fødevarerne direkte i bunden af fryserummet, så de indfryses hurtigst muligt.
- Slå lynfrysefunktionen til 24 timer forud for indfrysningen af ferske fødevarer:
 - **Betjeningspanel 1:** Hold knappen **B** inde igen, indtil kontrollampen over symbolet **D** tændes.
 - **Betjeningspanel 2:** Tryk på knappen **D**, indtil symbolet **D1** tænder.

Kontrollér, at de ferske fødevarer ikke kommer i berøring med de frosne fødevarer.

- Hvis du skal indfryse mindre mængder ferske fødevarer (1-2 kg), er det ikke nødvendigt at bruge lynfrysefunktionen.

VIGTIGE ADVARSLER OM INDFRYSNING



Brug kun fryseskabet til indfrysning af fødevarer, som tåler frost.

Brug altid friske fødevarer af god kvalitet.

Vælg den rigtige emballage til fødevarerne, og brug emballagen korrekt.

Sørg for, at emballagen er luft- og vandtæt, så fødevarerne ikke tørrer ud eller mister vitaminer.

Angiv fødevaretype, mængde og indfrysningsdato på emballagen.

Det er vigtigt, at fødevarerne indfryses hurtigt. Det anbefales derfor at indfryse små mængder i hver pakke. Køl fødevarerne ned inden indfrysning.

OPBEVARING AF FÆRDIGFROSNE FØDEVARER

- Følg producentens anvisninger for opbevaring og brug af frosne fødevarer. Vær opmærksom på opbevaringstemperaturen og holdbarhedsoplysningerne på fødevarernes emballage.
- Vælg kun fødevarer, som er emballeret korrekt, og som opbevares i frysediske, hvor temperaturen ikke overstiger $-18\text{ }^{\circ}\text{C}$.
- Køb ikke færdigfrosne fødevarer, som er dækket af is, da det kan være tegn på, at de har været helt eller delvist optøet, så kvaliteten ikke er acceptabel.
- Beskyt fødevarerne mod optøning under transport. Hvis de udsættes for temperaturstigninger, er opbevaringstiden for fødevarerne kortere, og kvaliteten forringes.

OPBEVARINGSTIDER FOR FROSNE FØDEVARER

ANBEFALET OPBEVARINGSTID I FRYSEREN

Fødevarer	Tid
Frukt, oksekød	Fra 10 til 12 måneder
Grøntsager, kalvekød, fjerkræ	Fra 8 til 10 måneder
Vildt	Fra 6 til 8 måneder
Svinekød	Fra 4 til 6 måneder
Kødfars, småkød og kød i tern	4 måneder
Brød, bagværk, tilberedte retter, mager fisk	3 måneder
Indmad	2 måneder
Røget pølse, fed fisk	1 måned

OPTØNING AF FROSNE FØDEVARER

- Optøning er en vigtig proces ved håndtering af frosne fødevarer. Fødevarerne skal optøs korrekt.
- Du kan vælge mellem disse metoder:
 - i køleskabet
 - i koldt vand
 - i en mikrobølgeovn eller i en almindelig ovn med et egnet optøningsprogram.
- Visse frosne fødevarer kan tilberedes uden forudgående optøning. Det fremgår i givet fald af emballagen.
- Pak fødevarerne i små portioner. Dermed går optøningen hurtigere.
- Optøede eller delvist optøede fødevarer skal bruges hurtigst muligt. Bakterierne i fødevarerne bliver aktive igen, og de kan hurtigt fordærve fødevarerne. Dette gælder især for frugt, grønt og færdiglavede retter.
- Optøede eller delvist optøede fødevarer må ikke genindfryses.

AFRIMNING AF APPARATET

AUTOMATISK AFRIMNING AF KØLESKABET

Det er normalt ikke nødvendigt at afrime apparatet, da islag, der fæstner sig på den indvendige bageste væg, afrimes automatisk.

Når kompressoren stopper, smelter isen til vand. Vandet løber gennem afrimningsrenden ned i beholderen over kompressoren, hvorfra det fordamper.

Sørg for, at køleskabets bagvæg aldrig er blokeret af madvarer eller andre genstande.

Hvis der dannes et indvendigt islag på 3-5 mm, skal du slukke for apparatet og afrime det manuelt.

AFRIMNING AF EN FRYSER MED NOFROST

- Frysere med NOFROST afrimes automatisk. Hvis der dannes et lag af is indvendigt i apparatet, vil det automatisk forsvinde igen.

RENGØRING AF APPARATET



Afbryd apparatet før rengøring. Sluk for apparatet (se afsnittet Tænd og sluk af apparatet), og træk stikket ud.

- Brug en blød klud til at rengøre alle overflader. Rengøringsmidler, som indeholder slibemiddel, syre eller opløsningsmiddel, må ikke bruges, da de kan beskadige apparatets overflade.

Rengør apparatet udvendigt med vand eller en mild sæbeopløsning. Lakerede flader eller aluminiumflader kan rengøres med lunkent vand tilsat lidt opvaskemiddel. Det er tilladt at bruge rengøringsmidler med et lavt alkoholindhold (f.eks. vinduesrens). Brug ikke rengøringsmidler med alkohol til rengøring af plastdele.



Rengør apparatet indvendigt med lunkent vand, eventuelt tilsat lidt **eddike**.



- Apparatets indvendige tilbehør tåler ikke maskinopvask.
- Kondensatorenheden på bagsiden af apparatet ved siden af kompressoren (kun visse modeller) skal altid holdes ren for støv og aflejringer fra køkkenet. Fjern jævnlige støv fra kondensatorenheden med en blød børste (ikke metal) eller en støvsuger.

FEJLFINDING

Problem:	Årsag eller løsning
Apparatet er sluttet til, men fungerer ikke.	<ul style="list-style-type: none">• Kontrollér, at apparatet og stikkontakten er tændt, og at der er strøm i stikkontakten.
Kølesystemet kører i lang tid:	<ul style="list-style-type: none">• Den omgivende temperatur er for høj.• Døren åbnes for ofte eller for længe ad gangen.• Døren er ikke lukket korrekt (dørpakningen er blokeret af snavs el.lign., døren er skæv, eller dørpakningen er beskadiget).• Der er ilagt for mange ferske fødevarer på én gang.
Kondens (dug) på hylden over skufferne:	<ul style="list-style-type: none">• Dette fænomen kan ikke helt undgås i perioder med høj temperatur og luftfugtighed. Det forsvinder, når temperaturen og luftfugtigheden bliver normal. Vi anbefaler, at skufferne rengøres oftere, og at du tørrer dem af regelmæssigt.• Åbn knappen til fugtighedsstyring.• Læg fødevarer i poser eller anden tætforseglet emballage.
Dråber på den indvendige side af apparatets bagvæg:	<ul style="list-style-type: none">• Dette er normalt. Køleskabet afrimes automatisk, og dermed opstår der vand i form af dråber. Vandet løber gennem afrimningsrenden ned i beholderen over kompressoren, hvorfra det fordamper.
Der drypper/lækker vand fra apparatet:	<ul style="list-style-type: none">• Udløbshullet eller afløbsrenden er tilstoppet, eller kondensvandet løber ud over kanten på afrimningsrenden.• Rens det tilstoppede udløbshul med et plastsugerør.• Hvis der er et tykt islag, skal du afrime apparatet manuelt (se Afrimning af apparatet).
Lysen over den indstillede temperatur blinker (betjeningspanel 1).	<ul style="list-style-type: none">• Døren åbnes for ofte eller for længe ad gangen.• Døren er ikke lukket korrekt (dørpakningen er blokeret af snavs el.lign., døren er skæv, eller dørpakningen er beskadiget).• Vedvarende strømfejl.• Der er ilagt for mange ferske fødevarer på én gang.
Det er svært at åbne døren:	<ul style="list-style-type: none">• Det kan være svært at åbne døren, lige efter du har lukket den. Dette skyldes, at en vis mængde kold luft trænger ud af apparatet, når døren åbnes, og erstattes af den varmere omgivende luft. Når denne luft afkøles, dannes der et vakuum, som gør døren sværere at åbne. Efter nogle få minutter er trykket udlignet, og døren kan åbnes let og ubesværet.

Problem:	Årsag eller løsning
Apparatets sider er varme.	<ul style="list-style-type: none"> • Dette er normalt. Der er monteret rør og ledninger i apparatets sider, og de kan blive varme, når apparatet er i brug.
LED-lyset virker ikke:	<ul style="list-style-type: none"> • Hvis LED-lyset ikke fungerer, skal du kontakte en reparatør. • Forsøg ikke selv at reparere LED-lyset. Der er risiko for elektrisk stød!

Hvis du ikke kan løse problemet med ovennævnte tips, skal du kontakte et autoriseret servicecenter. Oplys type, modelnummer og serienummer, som fremgår af apparatets typeskilt eller af mærkaten indvendigt i apparatet.

HVIS DER FOREKOMMER STØJ FRA APPARATET

Køle-/fryseskabe køles af et kompressordrevet kølesystem, som på nogle modeller suppleres af en ventilator. Der kan derfor forekomme støj, når apparatet er i drift. Støjniveauet afhænger af installationsstedet, brugsmønsteret samt apparatets alder.

- Når apparatet tilsluttes, kan lyden fra kompressoren eller fra kølemidlet være højere end ellers. Dette er normalt og påvirker ikke apparatets driftslevetid. Lyden aftager med tiden.
- Usædvanlig eller ekstra høj støj kan betyde, at apparatet ikke er installeret korrekt.
 - Apparatet skal være i vater og anbringes på et stabilt og solidt underlag.
 - Apparatet må ikke være i kontakt med vægge eller møbler.
 - Undersøg, om det er genstande inde i apparatet, som forårsager støjen - f.eks. flasker eller dåser, der berører hinanden og rasler ved vibration.
- Apparatet kan midlertidigt støje mere på grund af større belastning af kølesystemet, hvis døren åbnes oftere eller i længere tid ad gangen, hvis der er lagt en stor mængde mad til nedkøling eller indfrysning i apparatet, eller hvis den intensive frysefunktion eller kølefunktionen er slået til.

VI FORBEHOLDER OS RET TIL AT ÆNDRE SPECIFIKATIONERNE, UDEN AT DETTE FÅR BETYDNING FOR APPARATETS FUNKTION.

Hisense UK Ltd

Unit 2 Meadow Court Millshaw Lane Leeds, West Yorkshire, LS11 8LZ,
United Kingdom

Hisense France SAS

9 Rue des 3 Sœurs, 93420 Villepinte, France

Hisense Germany GmbH

Garmischer Strasse 4-6, 80339 München, Germany

Hisense Italia SRL

Via Montefeltro, 6/A 20156 Milano, Italia

Hisense Iberia S.L

Ronda Auguste y Louis Lumiere, 23 Nave 12
Edificio Lumiere – Parque Tecnológico 46980 Paterna (Valencia). España

Gorenje gospodinjski aparati, d.o.o.

Partizanska cesta 12, 3320 Velenje, Slovenia

Hisense

COMBI FS600-20 ADV



860139

da (01-21)