

Hisense

BRUGERVEJLEDNING

Læs brugervejledningen omhyggeligt, og sørg for, at du har forstået indholdet fuldt ud, før du betjener TV'et første gang.

Vigtige sikkerhedsinstruktioner

Vigtig bemærkning

Afsnit, der begynder med symbolet , angiver vigtige instruktioner, tip eller betingelser for følgende indstillinger.

 **Af hensyn til din egen sikkerhed og den optimale ydeevne for dit TV skal du sørge for at læse sikkerhedsinstruktionerne, før du udfører installationerne.**

Kompatibilitet med tredjepartsprodukter, software og tjenester garanteres ikke. Vi kan ikke holdes ansvarlige for eventuelle skader eller tab, der måtte opstå under drift, brug eller tilslutning til inkompatible enheder eller apps.

Optagelse og afspilning af indhold på dette TV eller andre enheder kan kræve tilladelse fra ejeren af ophavsretten eller andre sådanne rettigheder til indholdet. Det er dit ansvar at sikre, at din brug af dette TV eller andre enheder overholder gældende lovgivning om ophavsret i dit land. Se den pågældende lovgivning for at få flere oplysninger om de relevante love og bestemmelser, der er involveret, eller kontakt ejeren af rettighederne til det indhold, du ønsker at optage eller afspille.

Læs disse instruktioner

Følg alle instruktioner

Vær opmærksom på alle advarsler

Gem disse instruktioner

Alle rettigheder forbeholdes.



Sikkerhedsinstruktioner

For at sørge for sikker og korrekt brug af dette produkt, skal du altid overholde følgende forholdsregler for at undgå farlige situationer og beskadigelse af TV'et:


	FORSIGTIG RISIKO FOR ELEKTRISK STØD MÅ IKKE ÅBNES	
FORSIGTIG: FOR AT REDUCERE RISIKOEN FOR ELEKTRISK STØD MÅ DÆKLET IKKE FJERNES. INGEN INDVENDIG VEDLIGEHOLDELSE. SERVICE SKAL UDFØRES AF KVALIFICERET SERVICEPERSONALE.		



Lynet med pilespids i en ligesidet trekant skal advare brugeren om tilstedeværelsen af uisoleret farlig spænding i produktets kabinet, som kan være af tilstrækkelig størrelse til at udgøre en risiko for elektrisk stød.



Udråbstegnet i en ligesidet trekant er beregnet til at advare brugeren om vigtige drifts- og vedligeholdelsesinstruktioner (service) i den brugervejledning, der følger med apparatet.

 Vekselstrøm: Dette symbol angiver, at den nominelle spænding, der er markeret med symbolet, er vekselstrøm.



Klasse II-produkt: Dette symbol angiver, at apparatet ikke kræver en sikkerheds-forbindelse til jordforbindelse (jord).

Den tilsigtede brug og de omgivende forhold for dette TV

Dette TV er beregnet til gengivelse af video- og lydsignaler på et bord eller på væggen i hjemmet eller på kontoret. Det må ikke anvendes i rum med høj luftfugtighed eller høj støvkoncentration. Garantien er kun gyldig, hvis det anvendes som tilsigtet af producenten.



ADVARSEL

Høj luftfugtighed og høj støvkoncentration kan medføre strømlækage i TV'et. Sådan reduceres risikoen for brand eller elektrisk stød:

- TV'et må ikke udsættes for regn, fugt, dryp eller vandstænk, og du må ikke placere genstande, der er fyldt med væske, f.eks. vaser, kopper osv. på eller over TV'et.
- Rør ikke TV'et med våde hænder.
- Udsæt ikke TV'et for direkte aircondition, og hold altid stearinlys eller anden åben ild på afstand af TV'et.

Hvis TV'et flyttes fra kolde omgivelser til varme omgivelser, skal det være slukket i mindst en time for at undgå kondensering. Hvis det bruges udendørs, skal du sørge for, at det er beskyttet mod fugt.

Hvis du bemærker noget usædvanligt, skal du straks fjerne strømstikket.

I tilfælde af brand skal der helst anvendes en CO₂-gas- eller pulversslukker. Hvis sådanne brandslukkere ikke er tilgængelige, skal du forsøge at isolere strømforsyningen, før du bruger en vandbrandslukker.

ADVARSEL

Anbring aldrig et TV på en ustabil overflade. Et TV kan falde ned og forårsage alvorlig personskade eller dødsfald. Mange skader, især på børn, kan undgås ved at tage enkle forholdsregler som f.eks.:

- Brug af kabinetter eller standere, som anbefalet af producenten af TV'et.
- Brug af møbler, der sikkert understøtter TV'et.
- Sørg for, at TV'et ikke hænger ud over kanten af de understøttende møbler.
- Anbring ikke TV'et på høje møbler (f.eks. skabe eller bogreoler) uden at fastgøre både møbler og TV'et til en passende støtte.
- Anbring ikke TV'et på stof eller andre materialer, der kan være placeret mellem TV'et og de understøttende møbler.
- Sørg for at lære børn om farerne ved at klatre på møbler for at nå TV'et eller dets betjeningsknapper.

Hvis dit eksisterende TV bliver bevaret og flyttet, skal du gøre det samme som ovenfor.

■ Flytning/Transport

Før du flytter TV'et, skal du frakoble alle kabler og kun flytte TV'et i lodret position. Tag fat i enheden på rammens øverste og nederste kanter.

- Du må ikke trykke på eller lægge pres på TV'ets frontpanel. Der skal måske to eller flere personer til at bære et større TV.

Hvis du kortvarigt er nødt til at lægge TV'et ned, skal du placere enheden med hele forsiden liggende fladt på blødt materiale. LED-skærmen er lavet af glas og kan gå i stykker, hvis den ikke håndteres korrekt. Bær altid gummihandsker ved transport af enheden. Hvis LED-skærmen er beskadiget, kan der sive flydende krystal ud. I tilfælde af hudkontakt skal du straks skylle grundigt med vand.

■ Strømforsyning

Forkert spænding kan beskadige TV'et. Tilslut kun dette TV til en strømforsyning med den korrekte spænding og frekvens, der er angivet på typeskiltet, vha. det medfølgende strømkabel.

Strømkablet skal være let tilgængeligt, så TV'et altid kan frakobles. TV'et er tændt, også i standbytilstand, så længe TV'et er tilsluttet en stikkontakt.

Det anbefales, at dette TV tilsluttes et dedikeret kredsløb.

- Overbelast ikke strømudtagene ved at tilslutte for mange apparater til samme stikkontakt. Overbelastede stikkontakter, forlængerledninger osv. er farlige og kan medføre elektrisk stød og brand.

Når strømmen er slukket, må du ikke tænde TV'et igen, før der er gået 5 sekunder. Hyppig skift af strømforsyning på kort tid kan medføre, at TV'et fungerer unormalt.

■ Strømkabel og strømstik

- Rør ikke ved strømstikket med våde hænder.
- Anbring ikke tunge genstande på strømkablet. Før kablet, så det ikke bliver bøjet eller ligger over skarpe kanter, bliver gået på eller bliver udsat for kemikalier. Et strømkabel med beskadiget isolering kan forårsage elektrisk stød og brand.
- Træk i strømstikket, IKKE i kablet, når det frakobles. Kablet kan blive beskadiget og forårsage kortslutning, hvis det trækkes i.
- Strømkablet må ikke anbringes i nærheden af en genstand med høj temperatur.
- Flyt ikke TV'et, når strømkablet er sat i en stikkontakt.
- Brug ikke et beskadiget eller løst strømkabel eller en beskadiget stikkontakt.
- Brug ikke andre strømkabler end dem, der følger med TV'et.

■ Opsætning

Kontrollér, at placeringen passer til TV'ets belastning. Anbring det på en plan, robust og vandret overflade. Sørg for, at TV'et ikke hænger ud over kanten af overfladen, når det anbringes i eller på møbler. Hvis du anbringer det på et bord med hjul, skal du være forsigtig, når du flytter bordet, for at undgå, at TV'et vælter.

- Anbring TV'et i en normal opretstående vandret position. Det må aldrig betjenes lodret, ligge fladt eller hænge på loftet.
- Anbring TV'et, hvor det ikke udsættes for direkte sollys eller andre varmekilder.

Hvis du monterer TV'et på en væg, skal du følge instruktionerne, der fulgte med vægbeslaget. Du må ikke hænge strøm- og signalkablerne på bagsiden af TV'et, når du installerer det.

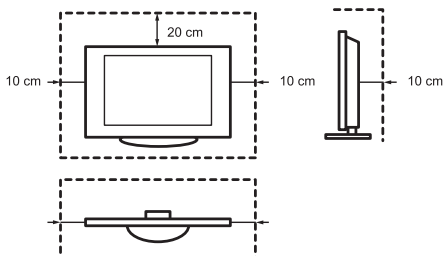
■ Luftventilation og høje temperaturer

Installér kun TV'et, hvor der er tilstrækkelig ventilation, og sørg for, at der er mindst 10 cm fri plads på siderne og 20 cm over TV'et til luftcirkulation. Overdreven varme og blokering af ventilationen kan medføre brand eller tidlig svigt af nogle elektriske komponenter.

- Blokér ikke ventilationsåbninger med aviser, duge, gardiner osv.
- Tør ikke tøj osv. oven på TV'et.
- Pas på ikke at berøre ventilationsåbningerne, da de kan blive varme.
- Indsæt ikke fremmedlegemer i TV'et gennem ventilationsåbningerne.

■ Standeren

- Brug ikke andre standere end den, der følger med TV'et.
- Du må ikke ændre eller bruge standen, hvis den bliver beskadiget.
- Under opsætningen skal du sørge for, at alle skruerne er spændt godt fast.
- Sørg for, at TV'et ikke bliver beskadiget under fastgørelsen af standen.
- Sørg for, at børn ikke kravler op på standen.
- Der skal være mindst to personer til at fastgøre eller fjerne standen.



Undgå, at små genstande kommer ind i TV'ets indre gennem ventilationsåbningerne. Sådanne genstande kan forårsage kortslutninger, som kan forårsage brand.

Hvis der skulle komme noget ind i TV'et, skal du straks tage strømstikket ud af enheden og kontakte servicesupport.

■ LED-skærmen

På trods af grundig omhu ved fremstilling af denne skærm kan det ikke garanteres 100 %, at der ikke vil opstå fejl af sub-pixel af tekniske årsager. Disse kan ikke anses for at være en defekt i forbindelse med garantien. De påvirker ikke TV'ets ydeevne og pålidelighed.

For at undgå "billedbrænding", skal du undgå at vise stillbilleder i længere tid ad gangen, da der er risiko for, at der stadig er en kopi af billedet. Hvis formatforholdet er indstillet til 4:3 i længere tid, kan billedet brænde på de sorte områder. Billedbrænding er ikke dækket af garantien.

- Anvend ikke stærk kraft eller påvirkning på skærmpanelet.

Undgå at berøre LED-skærmen eller røre den i længere tid ad gangen. Det kan medføre midlertidige forvrængningseffekter på skærmen.

■ Radiobølger

- Brug ikke TV'et på medicinske institutioner eller steder med medicinsk udstyr. Radiobølger kan forstyrre medicinsk udstyr og forårsage funktionsfejl.
- Brug ikke TV'et i nærheden af automatisk kontroludstyr som f.eks. automatiske døre eller brandalarmer. Radiobølger kan forstyrre det automatiske kontroludstyr og forårsage funktionsfejl.

Vigtige sikkerhedsinstruktioner

Hvis du har en pacemaker, skal du holde en afstand på mindst 22 cm fra TV'et.

Radiobølger kan forstyrre pacemakerens funktion.

■ Indbygget trådløst LAN

- Opret ikke forbindelse til trådløse netværk, som du ikke har brugsrettigheder til. Data, der sendes og modtages over radiobølger, kan opfanges og monitoreres.

Det indbyggede trådløse LAN bruger 2,4 GHz frekvensbånd. For at undgå funktionsfejl eller langsom reaktion forårsaget af radiobølgeinterferens skal TV'et holdes væk fra enheder som f.eks. andre trådløse LAN-enheder, mikrobølgeovne, mobiltelefoner og andre enheder, der bruger 2,4 GHz-signal.

■ Advarsel om dampe

Nye møbler, tæpper, maling, byggematerialer og elektronik kan frigive kemikalier i luften ved fordampning. Når du har sat TV'et op og tænder det for første gang, vil du muligvis bemærke en let lugt inden for et par timer. Dette skyldes, at nogle af TV'ets komponenter opvarmes for første gang. De materialer, vi anvender, opfylder fuldt ud miljøkravene og -bestemmelserne. Dit TV fungerer fint, og dampene vil efterhånden forsvinde.

■ Overvågning

- Lad ikke børn lege uden opsyn tæt på TV'et. Det kan vælte, blive skubbet ned eller trukket ned fra standeren og skade nogen.
- Lad ikke et tændt TV være uden opsyn.

■ Lydstyrke

Høj musik og støj kan føre til uoprettelig skade på dine ører. Undgå ekstrem lydstyrke, især i lange perioder, og når du bruger hovedtelefoner.

Hvis du hører en trommelyd i dine ører, skal du skrue ned for lyden eller midlertidigt stoppe med at bruge hovedtelefoner.

■ Tordenvejr

Træk strømskikket og alle tilsluttede antennekabler ud af TV'et under tordenvejr. Overspænding forårsaget af lynnedslag kan beskadige TV'et via antennesystemet samt stikkontakten.

■ Lange fraværsperioder

Så længe strømskikket er sluttet til en stikkontakt, bruger TV'et strøm, også i standbytilstand. Strømskikket og alle tilsluttede antennekabler skal frakobles, hvis TV'et ikke bruges ved længere tids fravær.

■ Rengøring og pleje

FORSIGTIG:

Tag strømkablet ud af stikkontakten, før du rengør TV'et.

Rengør kun TV'et, skærmen og fjernbetjeningen med en blød, fugtig, ren og naturfarvet klud. Brug ikke kemikalier.

- Udsæt ikke overfladerne for insektmiddel, opløsningsmiddel, fortynder eller andre flygtige stoffer. Dette kan forringe overfladekvaliteten.
- Sprøjt ikke vand eller andre væsker direkte på TV'et. Væske inde i TV'et kan føre til produktfejl.
- Skærmens overflade er behandlet og kan nemt blive beskadiget. Pas på ikke at ridse den med fingernegle eller andre hårde genstande.
- Tør også strømstikket af med en tør klud med jævne mellemrum.

■ Service/Reparation

Fjern aldrig dækslet/bagsiden af TV'et; der er ingen dele, der kan serviceres af brugeren. Al service skal udføres af kvalificeret servicepersonale.

■ Emballage

Hold fugtafvisende materialer og plastikposer uden for børns rækkevidde. Plastikposer kan forårsage kvælning, og det fugtafvisende materiale er skadeligt ved indtagelse. Hvis det indtages ved en fejltagelse, skal personen tvinges til at kaste op og tage hen til det nærmeste hospital.

■ Ændring

Forsøg ikke at ændre dette produkt på nogen måde. Uautoriserede ændringer kan gøre garantien på dette TV ugyldig, forårsage elektrisk stød og brand.

■ Batterier til fjernbetjening

- Forkert isætning kan medføre batterilækage, korrosion og eksplosion.
- Erstat kun med samme eller tilsvarende type.
- Bland ikke gamle og nye batterier.
- Bland ikke forskellige batterityper.
- Brug ikke genopladelige batterier.
- Du må ikke brænde eller ødelægge batterier.
- Sørg for at bortskaffe batterierne korrekt.
- Udsæt ikke batterier for ekstrem varme som f.eks. solskin, ild eller lignende.

■ Udendørs jordforbindelse til antenne

Hvis der anvendes en udendørs antenne, skal du sørge for, at antennesystemet er beskyttet mod overspænding og indbyggede statiske ladninger.

■ Bortskaffelse

Se afsnittet om genbrug i denne brugervejledning.

Indhold

Figurer og illustrationer i denne brugervejledning er kun vejledende og kan afvige fra produktets faktiske udseende.

Dele af softwarefunktionen ændres i forbindelse med systemopgraderingen.

Indhold

Liste over tilbehør	1
Montering af standen eller vægbeslaget	2
Forside af TV	4
Bagside af TV	5
Oprettelse af forbindelser	7
Fjernbetjening	10
Tænder for TV'et for første gang	14
Specifikationer	15
Andre oplysninger	17

Liste over tilbehør

Følgende tilbehør følger med TV'et:

Brugervejledning × 1	Skrue × 4	Stander × 2
AAA-batteri × 2	Fjernbetjening × 1	Strømkabel × 1
RCA-jackstik til AV-kabel × 1	Garantikort × 1	

BEMÆRK

- Tilbehøret kan være forskelligt fra ovenstående liste på grund af forskellige modeller, lande/områder. Se den aktuelle tilbehørspose.

FORENKLET EU-OVERENSSTEMMELSESERKLÆRING

Hisense Visual Technology Co., Ltd. erklærer hermed, at radioudstyrstypen [ERF3A80 / ERF3B80H / ERF3C80H / ERF3D80H / ERF3E80H / ERF3H80H / ERF3I80H / ERF3M80H / ERF3N80H / 43A6G / 43A60G / 43A61G / 43A62G / 43A61GCH / 43A62GCH / 43A68GNE / 43A66G / 43A67G / 43A68G / 43A69G / 43A68GCH / 43A69GCH / 43A69GNE / 43A6GTUK / 43A60GTUK / 43A61GTUK / 43A62GTUK / 43A66GTUK / 43A67GTUK / 50A6G / 50A60G / 50A61G / 50A62G / 50A61GCH / 50A62GCH / 50A68GNE / 50A66G / 50A67G / 50A68G / 50A69G / 50A68GCH / 50A69GCH / 50A69GNE / 50A6GTUK / 50A60GTUK / 50A61GTUK / 50A62GTUK / 50A66GTUK / 50A67GTUK / 55A6G / 55A60G / 55A61G / 55A62G / 55A61GCH / 55A62GCH / 55A68GNE / 55A66G / 55A67G / 55A68G / 55A69G / 55A68GCH / 55A69GCH / 55A69GNE / 55A6GTUK / 55A60GTUK / 55A61GTUK / 55A62GTUK / 55A66GTUK / 55A67GTUK / 65A6G / 65A60G / 65A61G / 65A62G / 65A61GCH / 65A62GCH / 65A68GNE / 65A66G / 65A67G / 65A68G / 65A69G / 65A68GCH / 65A69GCH / 65A69GNE / 65A6GTUK / 65A60GTUK / 65A61GTUK / 65A62GTUK / 65A66GTUK / 65A67GTUK] er i overensstemmelse med direktiv 2014/53/EU. Den fulde tekst til EU-overensstemmelseserklæringen findes på følgende internetadresse: <http://global.hisense.com/downloads>.

Montering af standen eller vægbeslaget

⚠ FORSIGTIG

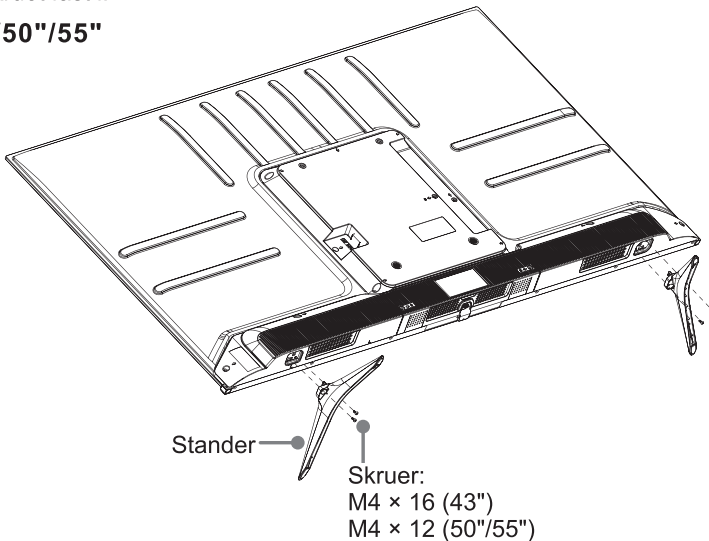
- Sørg for at frakoble strømkablet, før du monterer et beslag til stander eller væg.
- Skærmen på dit TV er skrøbelig. Kontrollér, at TV-skærmen ikke er ridset eller beskadiget af hårde genstande eller af tryk.
- Når monteringen er fuldført, skal du sørge for, at TV'et anbringes stabilt på et bord eller sidder godt fast på et vægbeslag, før du fjerner eventuel beskyttende film.

► Montering af stander

Følg illustrationerne og de tekstbaserede instruktioner nedenfor for at fuldføre monteringsstrinnene:

1. Anbring forsigtigt TV'et med forsiden nedad på en blød, flad overflade for at undgå at beskadige TV'et eller ridse skærmen.
2. Fjern de 2 standere fra tilbehørsposen, og indsæt derefter standerne i de nederste åbninger på TV'et.
3. Fastgør standeren til TV'et med de 4 skruer i tilbehøret, og sørg for at skruerne er skruet fast i.

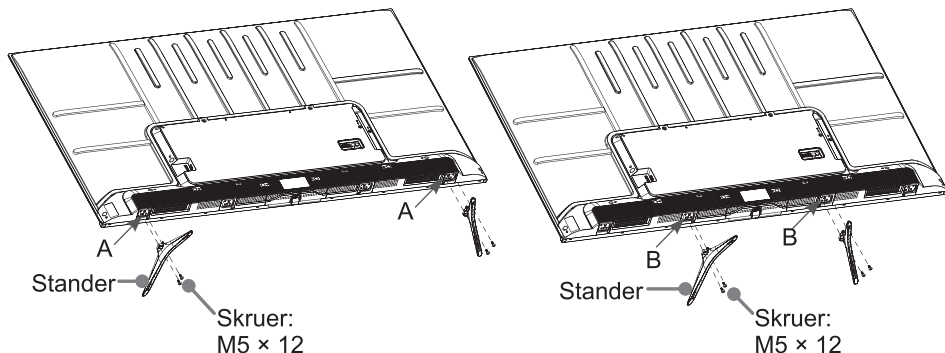
43"/50"/55"



65"

Bemærk: Hvis dit bord er langt nok til at placere fjernsynet oven på, skal du sætte fodstativene ind i skruehullerne 'A', der er vist på illustrationen. Hvis dit bord IKKE er langt nok, skal du indsætte fodstykket i skruehullerne 'B', der er vist på illustrationen. Bemærk, at disse to installationsmetodetyper ikke kan blandes.

Montering af standen eller vægbeslaget



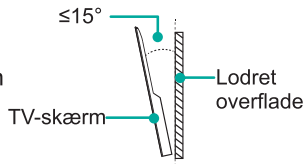
► Montering af vægbeslag

Før du monterer TV'et på væggen, skal du fjerne standen, hvis du allerede har monteret den, og sørge for, at vægbeslaget kan bære TV'ets vægt.

⚠ FORSIGTIG

Når du monterer TV'et på en væg, skal du følge instruktionerne, der følger med vægbeslaget. Hvis det ikke monteres korrekt, kan TV'et falde ned og forårsage tingsskade eller personskade.

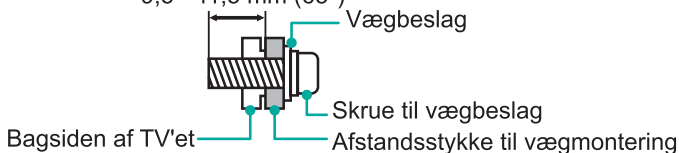
- Anbring afstandsstykker mellem TV'et og beslaget.
- Sørg for, at vippevinklen mellem TV-skærmen og den lodrette overflade ikke er mere end 15 grader.
- Standardmål er vist nedenfor.



Mønster på monteringshuller til væg (mm)	200 × 300 (43"/50"/55") 400 × 300 (65")
Skruestørrelse til vægmontering	M6

8,0 - 10,0 mm (43"/50"/55")

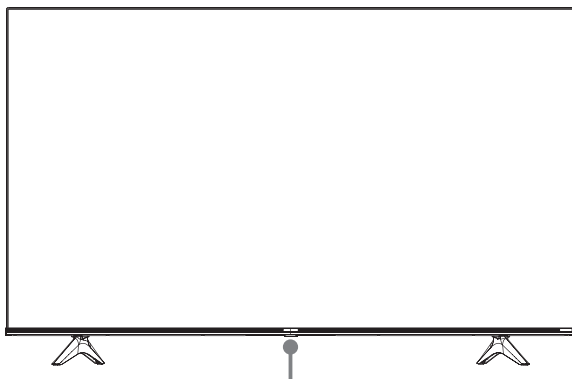
9,5 - 11,5 mm (65")



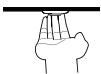
☒ BEMÆRKNINGER

- Skruernes diameter og længde varierer afhængigt af vægbeslaget.
- Vægbeslag er ekstraudstyr. Dit TV har muligvis ikke vægbeslag. Se det aktuelle tilbehør.

Forside af TV



Fjernsensor / Strømindikator / Multifunktionsknap (Standby / Strømkilde)

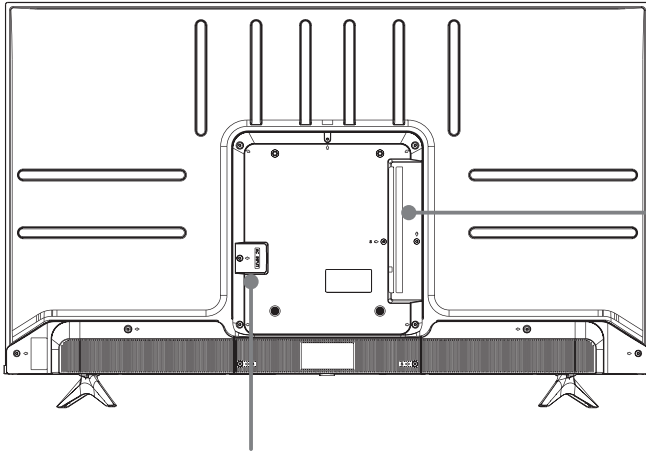
Element	Beskrivelse
Fjernsensor	Modtag signaler fra fjernbetjeningen. Anbring ikke noget i nærheden af sensoren, da dens funktion kan blive påvirket.
Strømindikator	Indikatoren lyser rødt i standbytilstand.
 Standby / Strømkilde	Tryk på enkeltknappen i standbytilstand, hvorefter TV'et tændes. Tryk på enkeltknappen for at få vist menuen. Når fokus er på "Power Off" (Sluk), skal du vente i 3 sekunder, hvorefter TV'et automatisk skifter til standbytilstand. Tryk på enkeltknappen for at få vist menuen, og vælg derefter mellem de forskellige kilder til inputsignal.

BEMÆRKNINGER

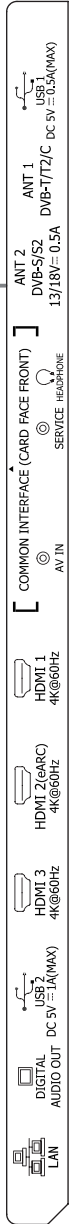
- Billedet er kun til reference.
- Det tager flere sekunder at tænde TV'et for at indlæse programmer. Sluk ikke TV'et for hurtigt, da det kan få TV'et til at fungere unormalt.

Bagside af TV

43"/50"/55"



AC-INDGANG

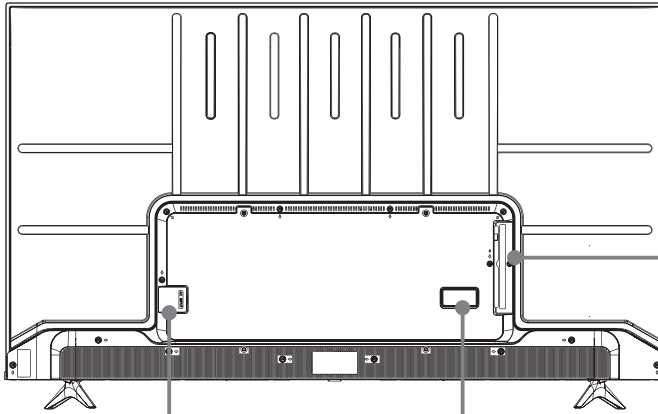


☒ BEMÆRKNINGER

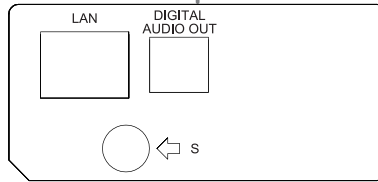
- ANT2-stik understøtter strømforsyning til satellitantenne (13/18 V, 0,5 A maks.)
- Kontrollér, om stikkene er placeret korrekt, og om de er af den rigtige type, før de tilsluttes. Løse forbindelser kan medføre billed- eller farveproblemer. Sørg for, at alle forbindelser er tætte og sikre.
- Ikke alle A/V-enheder kan oprette forbindelse til et TV. Se brugervejledningen til din A/V-enhed for at få oplysninger om procedurer vedrørende kompatibilitet og tilslutninger.
- Før du tilslutter eksternt udstyr, skal du tage stikket ud af stikkontakten. Ellers kan der opstå elektrisk stød.
- Du kan ikke tilslutte en ekstern enhed via et servicestik. Det kan kun bruges af vores fabrik til testformål.

Bagside af TV

65"



AC-INDGANG



☒ BEMÆRKNINGER

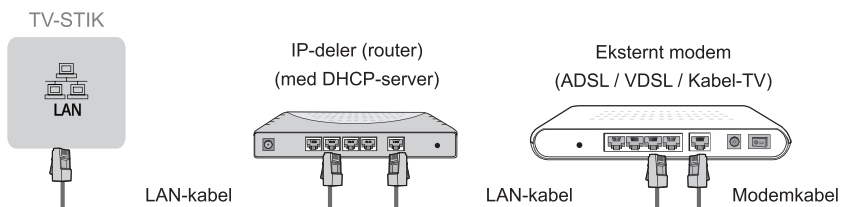
- ANT2-stik understøtter strømforsyning til satellitantenne (13/18 V, 0,5 A maks.)
- Kontrollér, om stikkene er placeret korrekt, og om de er af den rigtige type, før de tilsluttes. Løse forbindelser kan medføre billed- eller farveproblemer. Sørg for, at alle forbindelser er tætte og sikre.
- Ikke alle A/V-enheder kan oprette forbindelse til et TV. Se brugervejledningen til din A/V-enhed for at få oplysninger om procedurer vedrørende kompatibilitet og tilslutninger.
- Før du tilslutter eksternt udstyr, skal du tage stikket ud af stikkontakten. Ellers kan der opstå elektrisk stød.
- Du kan ikke tilslutte en ekstern enhed via et servicestik. Det kan kun bruges af vores fabrik til testformål.

Oprettelse af forbindelser

► LAN (kabelbaseret opsætning)

Forbind TV'et til dit netværk ved at forbinde LAN-porten bag på TV'et til et eksternt modem eller en eksternt router ved hjælp af et LAN-kabel (Ethernet/Cat 5). Se illustrationen nedenfor.

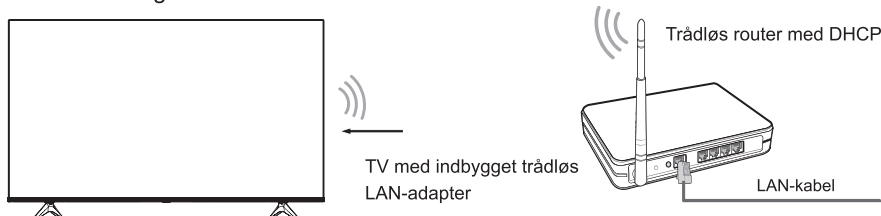
- Det anbefales at bruge et modem eller en router, der understøtter DHCP (Dynamic Host Configuration Protocol). Modemmer og routere, der understøtter DHCP, angiver automatisk IP-adressen, undernetmasken, gatewayen og DNS, så du ikke behøver at indtaste dem manuelt. De fleste hjemmenetværk har allerede DHCP.



Trådløs opsætning

Hvis du vil tilslutte dit TV trådløst til dit netværk, skal du bruge en trådløs router eller et trådløst modem. Se illustrationen nedenfor.

- Den indbyggede trådløse LAN-adapter understøtter IEEE 802.11b/g/n-kommunikationsprotokoller. Det anbefales at bruge IEEE 802.11n-routere. Lave overførsels hastigheder for b/g kan have indflydelse på kvaliteten af streamede videoer og andre medier.



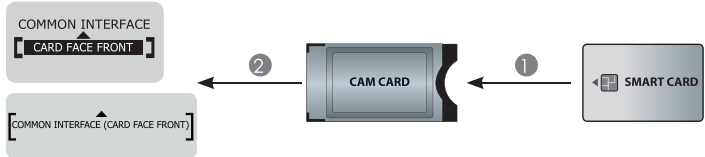
☒ BEMÆRKNINGER

- Du skal bruge den indbyggede trådløse LAN-adapter for at bruge et trådløst netværk, fordi enheden ikke understøtter eksterne USB-netværksadapters.
- Hvis den trådløse router understøtter DHCP, kan dit TV lettere oprette forbindelse til det trådløse netværk.
- Hvis du anvender et andet sikkerhedssystem end de systemer, der er angivet nedenfor, fungerer det ikke sammen med TV'et.
Sikkerhedssystem: WPA, WEP, WPA2.
- For at sikre et stabilt netværk skal afstanden mellem router og TV være mindre end 10 meter.

Oprettelse af forbindelser

<p>ANT</p>	<p>ANT 1 DVB-T/T2/C</p> <p>Udendørs antenne</p> <p>Kabel ANT OUT VHF/UHF-antenne</p> <p>eller</p> <p>(medfølger ikke) Antennekabel (75 Ω)</p> <p>ANT 2 DVB-S/S2 13/18V \rightarrow 0,5A</p> <p>(medfølger ikke)</p> <p>Satellitantenne</p>
<p>DIGITAL AUDIO OUT</p>	<p>DIGITAL AUDIO OUT</p> <p>Lydforstærker/Højttaler</p> <p>DIGITALT AUDIO-kabel (medfølger ikke)</p>
<p>HDMI</p>	<p>HDMI (eARC)</p> <p>Lydforstærker/Højttaler</p> <p>HDMI-kabel (medfølger ikke)</p> <p>HDMI</p> <p>DVD/Blu-Ray/AV-modtager/Modtager-boks</p> <p>HDMI-kabel (medfølger ikke)</p>
<p>AV IN</p>	<p>AV IN</p> <p>Rød (R) (medfølger ikke)</p> <p>Hvid (L) (medfølger ikke)</p> <p>Gul (Video) (medfølger ikke)</p> <p>VCR/DVD-afspiller/ Optager/Modtager-boks/ Satellitmodtager/ Videokamera</p>
<p>HEADPHONE</p>	<p>HEADPHONE</p> <p>Hovedtelefon (medfølger ikke)</p> <p>BEMÆRK</p> <ul style="list-style-type: none"> Alt for høje lyde fra øretelefoner og hovedtelefoner kan medføre høretab.

Oprettelse af forbindelser



COMMON INTERFACE

☒ BEMÆRKNINGER

- Før du isætter/fjerner CI+-modul, skal du sørge for, at TV'et er slukket. Indsæt derefter CI-kortet i CI+-modul i overensstemmelse med serviceudbyderens instruktioner.
- Du må ikke gentagne gange isætte eller fjerne Common Access Module (betinget adgangsmodule), da dette kan beskadige grænsefladen og forårsage en fejlfunktion.
- Du skal anskaffe et CI+-modul og CI-kort hos udbyderen af de kanaler, du vil se.
- Indsæt CI+-modul med smartkortet i den retning, der er markeret på modulet og smartkortet.
- CI+ understøttes ikke i visse lande og områder. Kontakt din autoriserede forhandler.

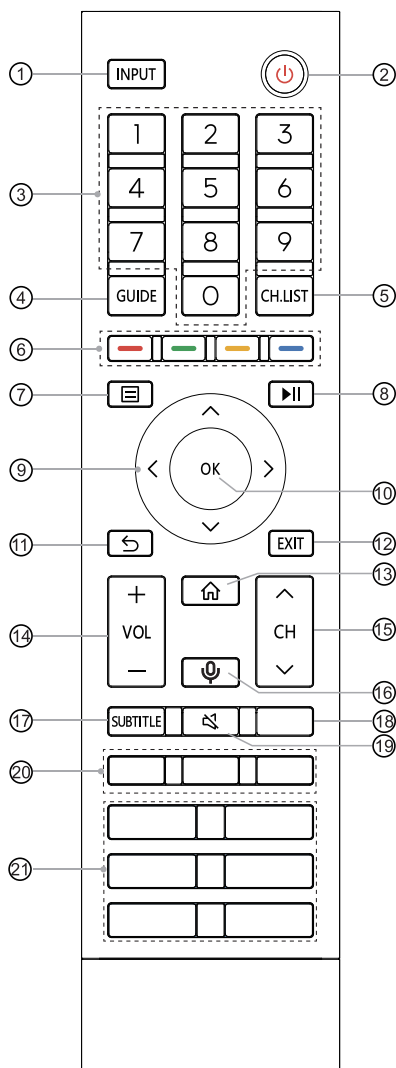
USB



☒ BEMÆRKNINGER

- Når du tilslutter en harddisk eller USB-hub, skal du altid tilslutte netadapteren på den tilsluttede enhed til strømforsyningen. Hvis det samlede strømforbrug overskrider, kan det medføre beskadigelse. USB 1.1- og USB 2.0-enheders maksimale strømforbrug er 500 mA. USB 3.0-enhedens maksimale strømforbrug er 1 A.
- For individuelle ikke-standard mobile harddiske med høj kapacitet kan det medføre, at TV genstarter eller låser automatisk, hvis impulsstrømmen er større end eller lig med 1 A. Så TV'et understøtter det ikke.
- USB-porten understøtter en spænding på 5 V.

Fjernbetjening



- ① INPUT: Vælger inputkilder
- ② TÆND/SLUK-KNAP: Tænder for TV'et, eller sætter det i standbytilstand
- ③ Talknap: Direkte input af kanalvalg eller tal
- ④ GUIDE: Viser den elektroniske programguide (DTV-tilstand)
- ⑤ CH.LIST: Viser kanallisten på skærmen
- ⑥ Særlige funktionsknapper
- ⑦ : Viser menuen Hurtig opsætning
- ⑧ : Funktionsknapper til kontrol af medieindhold
- ⑨ : Giver dig mulighed for at navigere i skærmmenuerne og justere systemindstillingerne efter dine ønsker
- ⑩ OK: Bekræfter valget i skærmmenuerne
- ⑪ TILBAGE: Vender tilbage til forrige menu
- ⑫ EXIT: Afslutter menuen
- ⑬ STARTSIDE: Åbner startskærmen
- ⑭ VOL +/-: Justerer lydstyrken
- ⑮ CH ^ / v: Skifter kanal
- ⑯ MIC: Aktiverer mikrofonen
- ⑰ SUBTITLE: Aktiverer eller deaktiverer undertekstilstanden
- ⑱ INFO: Viser de aktuelle programoplysninger
TEXT: Slår funktionen til tekst-TV til/fra
- ⑲ SLÅ LYD FRA: Slår lyden fra eller til
- ⑳ APP: Hurtig adgang til appen
: Brugerdefineret knap til hurtig start af input eller apps
- ㉑ APP: Knapper til hurtig adgang til apps
MEDIA: Åbner medietilstand
BROWSER: Åbner BROWSER
: Hurtig adgang til alle programmer

Bluetooth fjernbetjeningsmodulspecifikationer til ERF3M80H/ERF3N80H

XF2472C

Frekvensområde: 2,400 GHz ~ 2,4835 GHz

Udgangseffekt (maks.): +4 dBm

Bluetooth fjernbetjeningsmodulspecifikationer til ERF3A80/ERF3B80H/ERF3C80H/ERF3D80H/ERF3E80H/ERF3H80H/ERF3I80H

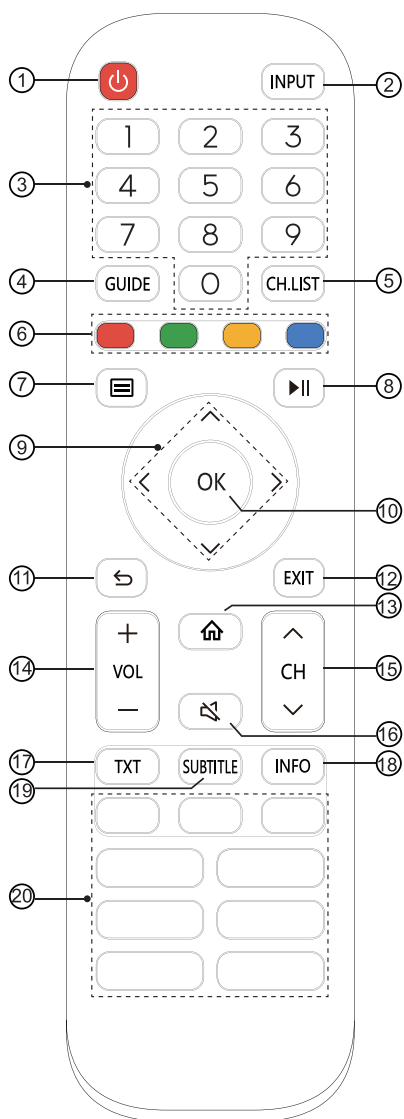
WNF171

Frekvensområde: 2,400 GHz ~ 2,4835 GHz

Udgangseffekt (maks.): +4,5 dBm

BEMÆRK: Den medfølgende fjernbetjening varierer afhængigt af model, lande/områder. Kontrollér oplysningerne i henhold til den aktuelle fjernbetjening i tilbehørsposen.

Fjernbetjening

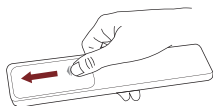


- ① TÆND/SLUK-KNAP: Tænder for TV'et, eller sætter det i standbytilstand
- ② INPUT: Vælger inputkilder
- ③ Talknap: Direkte input af kanalvalg eller tal
- ④ GUIDE: Viser den elektroniske programguide (DTV-tilstand)
- ⑤ CH.LIST: Viser kanallisten på skærmen
- ⑥ Særlige funktionsknapper
- ⑦ : Viser menuen Hurtig opsætning
- ⑧ : Funktionsknapper til kontrol af medieindhold
- ⑨ : Giver dig mulighed for at navigere i skærmmenuerne og justere systemindstillingerne efter dine ønsker
- ⑩ OK: Bekræfter valget i skærmmenuerne
- ⑪ TILBAGE: Vender tilbage til forrige menu
- ⑫ EXIT: Afslutter menuen
- ⑬ STARTSIDE: Åbner startskærmen
- ⑭ VOL +/-: Justerer lydstyrken
- ⑮ CH / : Skifter kanal
- ⑯ SLÅ LYD FRA: Slår lyden fra eller til
- ⑰ TXT: Slår funktionen til tekst-TV til/fra
- ⑱ INFO: Viser de aktuelle programoplysninger
- ⑲ SUBTITLE: Aktiverer eller deaktiverer undertekstilstanden
- ⑳ APP: Knapper til hurtig adgang til apps
 MEDIA: Åbner medietilstand
 / : Alle apps
 BROWSER: Åbner BROWSER

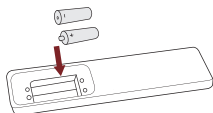
BEMÆRK: Den medfølgende fjernbetjening varierer afhængigt af model, lande/områder. Kontrollér oplysningerne i henhold til den aktuelle fjernbetjening i tilbehørsposen.

Fjernbetjening

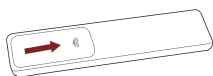
► Isætning af batterier i fjernbetjeningen



1. Skub på bagdækslet for at åbne batterirummet på fjernbetjeningen.



2. Isæt to AAA-batterier. Sørg for, at (+) og (-) enderne af batterierne passer med (+) og (-) enderne angivet i batterirummet.



3. Luk batterirummet med dækslet.

☒ BEMÆRKNINGER

- Produktbilledet er kun til reference, det faktiske produkt kan variere i udseende.


Håndtering af batterierne

- Forkert brug af batterier kan forårsage korrosion eller batterilækage, hvilket kan forårsage brand, personskade eller tingsskade.
- Brug kun den batteritype, der er angivet i denne vejledning.
- Bland ikke gamle og nye batterier eller forskellige typer batterier.
- Brugte batterier må ikke bortskaffes som husholdningsaffald. Bortskaf dem i overensstemmelse med lokale bestemmelser.

► Parring af fjernbetjeningen (kun til Bluetooth-fjernbetjening)

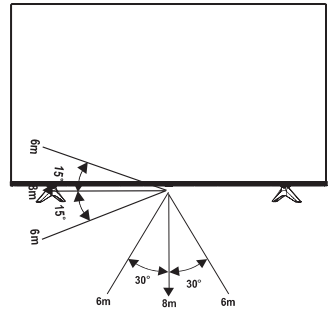
Par fjernbetjeningen med TV'et, når du har tændt for det. Hold fjernbetjeningen inden for 3 meter fra TV'et. Tryk på en vilkårlig knap (undtagen tænd/sluk- og mikrofonknappen) for at parre.

☒ BEMÆRKNINGER

- I særlige tilfælde skal du trykke på knappen [] og holde den nede for at parre.
- Hvis der opstod en ukendt fejl med fjernbetjeningen, kan det være forårsaget af interferens. Prøv at fjerne det, der forårsager interferensen, og par den igen.
- Hvis der opstod en ukendt fejl i fjernbetjeningen, mens batteristrømmen er normal, kan du tage batterierne ud, trykke på en vilkårlig tast i 1-2 sekunder og sætte dem tilbage. Derefter fungerer fjernbetjeningen normalt.
- Fjernbetjeningen kan ikke parres med TV'et, mens TV'et er i standbytilstand.

► Fjernbetjeningens betjeningsområde

1. Fjernbetjeningen kan fungere i en afstand på op til 8 meter foran TV'et.
2. Fjernbetjeningens vinkel: Fjernsensoren anvendes som en spids, 6 m væk. Den styrede vandrette vinkel er inden for $\pm 30^\circ$, mens den lodrette vinkel er inden for $\pm 15^\circ$.
3. Driftsafstanden kan variere afhængigt af rummets lysforhold.



Bortskaffelse af denne enhed

Produktet må ikke beskadiges, demonteres eller kastes i kommunalt affald. Det skal pakkes ind og afleveres til autoriseret genbrug.

Tænder for TV'et for første gang

Tænder for TV'et for første gang

1. Tilslut strømkablet til stikkontakten, når du har gennemført alle tilslutninger.
2. Første gang du tænder for TV'et, går det direkte ind i installationsvejledningen.
3. Tryk på knapperne [^ / v / < / >] for at navigere i menuen og ændre indstillingerne. Tryk på knappen [OK] for at bekræfte.

Vælg dit sprog	Vælg det sprog, der skal vises i menuen. Tryk på knappen MENU for at indstille TV'et til tilstanden Gem.
Opret forbindelse til internettet	Hvis dit TV ikke automatisk registrerer en Ethernet-forbindelse, skal du bruge et trådløst netværk og vælge dit netværk på den liste, der vises. Du kan også tilføje et skjult netværk.
Vælg dit land	Vælg det land, hvor du vil betjene TV'et.
Vilkår og betingelser, Privatlivspolitik	Brugen af denne enhed er underlagt slutbrugerlicensaftalen, og manglende accept af slutbrugerlicensaftalen vil deaktivere alle smartfunktioner på denne enhed. Læs oplysningerne omhyggeligt, før du vælger.
Forbedret visning	Forbedret visning kan automatisk justere billed- og lydtilstanden, så den passer til det aktuelle indhold, der vises på denne enhed, hvis den genkendes af tjenesten til automatisk indholdsgenkendelse.
Log på din VIDAA-konto	Forbind dit TV med VIDAA-konto.
Navngiv dit TV	Giv dit TV et navn.
Vælg din Stemmeassistent	Vælg den stemmeassistent, du vil bruge på TV'et.

BEMÆRK: Vejledningen ovenfor er til reference og kan variere afhængigt af modeller/lande/områder.

Specifikationer

Funktioner, udseende og specifikationer kan ændres uden varsel.

Element		43"	50"
Dimensioner (B × H × D)	Uden stander	37,9 × 22,0 × 2,9 tommer (963 × 560 × 74 mm)	44,0 × 25,4 × 2,9 tommer (1117 × 646 × 74 mm)
	Med stander	37,9 × 24,2 × 7,7 tommer (963 × 614 × 196 mm)	44,0 × 27,9 × 8,9 tommer (1117 × 709 × 225 mm)
Vægt	Uden stander	15,0 pund (6,8 kg)	21,6 pund (9,8 kg)
	Med stander	15,2 pund (6,9 kg)	22,0 pund (10,0 kg)
Aktiv skærmstørrelse (Diagonal)		108 cm	126 cm
Skærmopløsning		3840 × 2160	3840 × 2160
Lydeffekt		7 W + 7 W	8 W + 8 W
Driftstilstandens effekttæthed		0,015 W/cm ²	0,020 W/cm ²
Strømforbrug, når TV'et er slukket		Ikke relevant	Ikke relevant
Strømforbrug i standbytilstand		0,5 W	0,5 W
Strømforbrug		Se venligst klassificeringsetiketten.	
Strømforsyning		Se venligst klassificeringsetiketten.	
Modtage-systemer	Analog	PAL-D/K, B/G, I, SECAM-D/K, B/G	
	Digital	DVB-T/T2, DVB-C, DVB-S/S2	
Specifikationer for trådløst LAN-modul	Model	ZDGF7638GU-T	
	Frekvens-område	2,4 - 2,4835 GHz	
	Udgangseffekt (maks.)	2,4 - 2,4835 GHz 17 dBm	
Specifikationer for Bluetooth-modul	Model	ZDGF7638GU-T	
	Frekvens-område	2,4 - 2,4835 GHz	
	Udgangseffekt (maks.)	2,4 - 2,4835 GHz, Klasse 1, 6 dBm	
Miljømæssige forhold		Temperatur: 41 °F - 95 °F (5 °C - 35 °C) Luftfugtighed: 20 % - 80 % RH Atmosfærisk tryk: 86 kPa - 106 kPa	
HDMI-indgang		RGB / 60 Hz (640 × 480, 800 × 600, 1024 × 768) YUV / 60 Hz (480i, 480p, 720p, 1080i, 1080p) YUV / 50 Hz (576i, 576p, 720p, 1080i, 1080p) 3840 × 2160 / 24 Hz, 3840 × 2160 / 25 Hz, 3840 × 2160 / 30 Hz, 3840 × 2160 / 50 Hz, 3840 × 2160 / 60 Hz	

Specifikationer

Element		55"	65"
Dimensioner (B × H × D)	Uden stander	48,5 × 28,0 × 2,9 tommer (1232 × 711 × 74 mm)	57,2 × 32,8 × 2,9 tommer (1452 × 834 × 74 mm)
	Med stander	48,5 × 30,4 × 11,5 tommer (1232 × 773 × 291 mm)	57,2 × 35,3 × 11,5 tommer (1452 × 896 × 291 mm)
Vægt	Uden stander	24,9 pund (11,3 kg)	36,4 pund (16,5 kg)
	Med stander	25,4 pund (11,5 kg)	36,8 pund (16,7 kg)
Aktiv skærmstørrelse (Diagonal)		139 cm	164 cm
Skærmopløsning		3840 × 2160	3840 × 2160
Lydeffekt		8 W + 8 W	10 W + 10 W
Driftstilstandens effektæthed		0,016 W/cm ²	0,013 W/cm ²
Strømforbrug, når TV'et er slukket		Ikke relevant	Ikke relevant
Strømforbrug i standbytilstand		0,5 W	0,5 W
Strømforbrug		Se venligst klassificeringsetiketten.	
Strømforsyning		Se venligst klassificeringsetiketten.	
Modtage-systemer	Analog	PAL-D/K, B/G, I, SECAM-D/K, B/G	
	Digital	DVB-T/T2, DVB-C, DVB-S/S2	
Specifikationer for trådløst LAN-modul	Model	ZDGF7638GU-T	
	Frekvens-område	2,4 - 2,4835 GHz	
	Udgangseffekt (maks.)	2,4 - 2,4835 GHz 17 dBm	
Specifikationer for Bluetooth-modul	Model	ZDGF7638GU-T	
	Frekvens-område	2,4 - 2,4835 GHz	
	Udgangseffekt (maks.)	2,4 - 2,4835 GHz, Klasse 1, 6 dBm	
Miljømæssige forhold		Temperatur: 41 °F - 95 °F (5 °C - 35 °C) Luftfugtighed: 20 % - 80 % RH Atmosfærisk tryk: 86 kPa - 106 kPa	
HDMI-indgang		RGB / 60 Hz (640 × 480, 800 × 600, 1024 × 768) YUV / 60 Hz (480i, 480p, 720p, 1080i, 1080p) YUV / 50 Hz (576i, 576p, 720p, 1080i, 1080p) 3840 × 2160 / 24 Hz, 3840 × 2160 / 25 Hz, 3840 × 2160 / 30 Hz, 3840 × 2160 / 50 Hz, 3840 × 2160 / 60 Hz	

Genbrug/licenser

WEEE (affald af elektronisk og elektrisk udstyr)

Det Europæiske direktiv 2012/19/EU



Dette symbol på produktet eller emballagen angiver, at dette produkt ikke må bortskaffes sammen med husholdningsaffald. I stedet er det dit ansvar at bortskaffe dit udstyr ved at aflevere det til et udpeget indsamlingssted for genanvendelse af affald af elektrisk og elektronisk udstyr. Separat indsamling og genbrug af dit udstyr på bortskaffelsestidspunktet vil bidrage til at bevare naturressourcerne og sikre, at det genbruges på en måde, der beskytter menneskers sundhed og miljøet. Du kan få flere oplysninger om, hvor du kan aflevere dit udstyr til genbrug, ved at kontakte kommunen, din genbrugsstation eller den butik, hvor du købte produktet.

Batterier



I overensstemmelse med batteridirektivet må brugte batterier ikke bortskaffes som husholdningsaffald. Bortskaf dine batterier i de indsamlingsbeholdere, der er beregnet til dette formål.

RoHS (begrænsning af farlige stoffer)

Det Europæiske direktiv 2011/65/EU



Dette europæiske direktiv begrænser brugen af farlige stoffer, som er vanskelige at genbruge.

Dette gør det nemt at genbruge EEE og bidrager til at beskytte miljøet.

Stoffer, der er inkluderet i dette produkt, svarer til RoHS-direktivet.



Udtrykkene HDMI og HDMI High-Definition Multimedia Interface og HDMI-logoet er varemærker eller registrerede varemærker tilhørende HDMI Licensing Administrator, Inc. i USA og andre lande.



Dolby, Dolby Vision, Dolby Audio og dobbelt-D-symbolet er varemærker tilhørende Dolby Laboratories Licensing Corporation. Fremstillet under licens fra Dolby Laboratories. Fortrolige ikke-offentliggjorte værker. Copyright © 1992-2020 Dolby Laboratories. Alle rettigheder forbeholdes.



For DTS-patenter, se <http://patents.dts.com>. Fremstillet under licens fra DTS, Inc. (for virksomheder med hovedkvarter i USA/Japan/Taiwan) eller under licens fra DTS Licensing Limited (for alle andre virksomheder). DTS, DTS-HD Master Audio, DTS-HD, Virtual:X og DTS-HD-logoet er registrerede varemærker eller varemærker tilhørende DTS, Inc. i USA og andre lande. © 2020 DTS, Inc. ALLE RETTIGHEDER FORBEHOLDES.

Oplysninger om EPREL-registrering

Model-id.	Eprel-registreringsnummer	Model-id.	Eprel-registreringsnummer
43A6G	413383	50A6G	407930
43A60G	413388	50A60G	407939
43A61G	413389	50A61G	407943
43A62G	413390	50A62G	407955
43A61GCH	413391	50A61GCH	407967
43A62GCH	413392	50A62GCH	407970
43A68GNE	413393	50A68GNE	407979
43A66G	413394	50A66G	407980
43A67G	413395	50A67G	407990
43A68G	413396	50A68G	407998
43A69G	413397	50A69G	408001
43A68GCH	413398	50A68GCH	408003
43A69GCH	413399	50A69GCH	408006
43A69GNE	413400	50A69GNE	408008
43A6GTUK	413401	50A6GTUK	408011
43A60GTUK	413402	50A60GTUK	408015
43A61GTUK	413403	50A61GTUK	408024
43A62GTUK	413404	50A62GTUK	408029
43A66GTUK	413405	50A66GTUK	408034
43A67GTUK	413406	50A67GTUK	408040

Andre oplysninger

Model-id.	Eprel-registreringsnummer	Model-id.	Eprel-registreringsnummer
55A6G	407956	65A6G	413502
55A60G	408016	65A60G	413504
55A61G	408021	65A61G	413506
55A62G	408023	65A62G	413507
55A61GCH	408026	65A61GCH	413508
55A62GCH	408027	65A62GCH	413509
55A68GNE	408028	65A68GNE	413510
55A66G	408031	65A66G	413512
55A67G	408033	65A67G	413513
55A68G	408035	65A68G	413514
55A69G	408037	65A69G	413515
55A68GCH	408038	65A68GCH	413516
55A69GCH	408043	65A69GCH	413517
55A69GNE	408045	65A69GNE	413518
55A6GTUK	408048	65A6GTUK	413519
55A60GTUK	408049	65A60GTUK	413520
55A61GTUK	408052	65A61GTUK	413521
55A62GTUK	408055	65A62GTUK	413522
55A66GTUK	408056	65A66GTUK	413523
55A67GTUK	408058	65A67GTUK	413524