

# Hisense

life reimagined

## BRUGSVEJLEDNING

Før du betjener dette apparat, skal du læse denne brugsvejledning grundigt og gemme den til fremtidig reference.

**WF3S8043B\*3**

**WF3S8043B\*4**

**WF3G8043B\*3**

**WF3S9043B\*3**

**WF3S9043B\*4**

**WF3G9043B\*3**

**WF3S8043B\*3/PL**


**WF3S9043B\*3/PL**


DA

Dansk

Denne maskine er udelukkende beregnet til husholdningsbrug.  
Brug den ikke til vasketøj, der er mærket som ikke egnet til maskinvask.

Følgende symboler, der anvendes i manualen, har følgende betydninger:

 Information, rådgivning, tip eller anbefaling

 Advarsel - generel fare

 Advarsel - fare for elektrisk stød

 Advarsel - fare for varm overflade

 Advarsel - fare for brand



Det er vigtigt at læse instruktionerne omhyggeligt.

# INDHOLD

<b>4 SIKKERHEDSFORANSTALTNINGER</b>	<b>INDLEDNING</b>
<b>10 MASKINBESKRIVELSE</b> 11 Specifikationer	
<b>12 INSTALLATION OG TILSLUTNING</b> 13 Fjernelse af transportbolte/skruer 14 Flytning og transport efter installation 15 Lokation 15 Justering af fødder 17 Tilslutning til vandforsyning 17 AquaStop 18 Tilslutning og fastgørelse af afløbsslange 20 Forbindelse af strømforsyning	<b>KLARGØRING FØR FØRSTE BRUG</b>
<b>21 FØR FØRSTE BRUG</b>	
<b>22 VASKEPROCES, TRIN FOR TRIN (1-7)</b> 22 Trin 1: Hold øje med etiketterne på vasketøjet 23 Trin 2: Forberedelse af vaskeprocessen 27 Trin 3: Valg af vaskeprogram 31 Trin 4: Valg af yderligere indstillinger og funktioner 37 Trin 5: Start af et vaskeprogram 38 Trin 6: Ændring af vaskeprogram eller manuel annullering 39 Trin 7: Slut på vaskeprogram	<b>TRIN I VASKEPROCESSEN</b>
<b>40 AFBRYDELSER OG ÆNDRING AF PROGRAM</b>	
<b>42 VEDLIGEHOLDELSE OG RENGØRING</b> 42 Vaskemiddelkammer 43 Rengøring af vandslange, vaskemiddeldispenserhus og dørpakning 44 Rengøring af pumpefilter 45 Rengøring udvendigt	<b>RENGØRING OG VEDLIGEHOLDELSE</b>
<b>46 FEJLFINDING</b> 46 Hvad skal man gøre...? 47 Fejlfinding og fejlkoder 48 Servicering	
<b>49 ANBEFALINGER OG ØKONOMISK ANVENDELSE</b> 50 Tips til fjernelse af pletter <b>52 BORTSKAFFELSE</b> <b>53 TYPISK STRØMFORBRUG</b> <b>54 Wi-Fi-afbryder</b>	<b>FEJLFINDING</b>  <b>DIVERSE</b>

# SIKKERHEDSFORANSTALTNINGER



Læs brugsanvisningen omhyggeligt, før du bruger maskinen.

Brug ikke maskinen uden først at have læst og forstået instruktionerne.

Disse brugsanvisninger leveres med flere modeller af vaskemaskiner. Derfor er nogle funktioner eller indstillinger muligvis ikke tilgængelige på din maskine.

Manglende overholdelse af instruktionerne eller u hensigtsmæssig brug af maskinen kan resultere i beskadigelse af vasketøjet eller apparatet eller skade på brugeren. Opbevar brugsanvisningen i nærheden af maskinen.

**Denne maskine er udelukkende beregnet til husholdningsbrug.** Hvis maskinen anvendes til erhvervsmæssige formål eller formål, der overstiger normal brug i en husstand, eller hvis maskinen anvendes af en person, der ikke er forbruger, er garantiperioden den korteste garantiperiode, der kræves i henhold til relevant lovgivning.

Følg instruktionerne korrekt for installation af maskinen og tilslutninger til vand- og strømforsyningen (se kapitlet "INSTALLATION OG TILSLUTNING").

Tilslutninger til vand- og strømforsyning skal udføres af en tilstrækkeligt uddannet tekniker eller ekspert.

Enhver reparation og vedligeholdelse, der vedrører sikkerhed eller ydeevne, bør udføres af uddannede eksperter.

En **beskadiget netledning** må kun udskiftes af producenten, en servicetekniker eller en autoriseret person.

**Før du tilslutter maskinen til strømforsyningen, skal du vente i mindst 2 timer, indtil den når stuetemperatur.**

**Dette produkt skal serviceres af et autoriseret servicecenter med kun godkendte reservedele.**

**Forsøg IKKE selv på at reparere apparatet. Reparationer udført af uerfarne personer kan forårsage personskade eller mere alvorlig funktionsfejl. Henvend dig til dit lokale servicecenter, og brug altid originale reservedele.**

I tilfælde af ukorrekt forbindelse eller brug eller service af en uautoriseret person skal brugeren dække reparationsomkostningerne for eventuelle skader, der ikke er dækket af garantien.

Maskinen må ikke tilsluttes strømforsyningen ved hjælp af en forlængerledning.

Tilslut ikke maskinen til strømforsyningen ved hjælp af en ekstern afbryder, f.eks. en programtimer, eller tilslut den til en strømforsyning, der regelmæssigt tændes og slukkes.

Tilslut ikke maskinen til en stikkontakt beregnet til lille belastning.

Stikkontakten skal være sikkert jordet, og vandforsyningen skal være uhindret.

**Installer ikke maskinen i et rum, hvor temperaturen kan falde til under 5°C**, da dele kan blive beskadiget under frysning.

Placer maskinen på en jævn og stabil solid (beton) base.

Hvis maskinen er placeret på et hævet stabilt underlag, skal det desuden sikres mod tipping.

**Før første brug skal transportboltene fjernes**, da opstart af en blokeret maskine kan medføre alvorlige skader (se kapitlet "INSTALLATION OG TILSLUTNING/Fjernelse af transportbolte/skruer"). Garantien bortfalder i tilfælde af en sådan skade.

**Når du tilslutter vandforsyningen**, skal du sørge for at bruge den medfølgende vandslange og pakninger. Vandtrykket skal være mellem 0,1-1 MPa (1-10 bar; 1-10 kp/cm<sup>2</sup>; 10-100 N/cm<sup>2</sup>).

Brug altid en ny vandslange til at tilslutte maskinen til vandforsyningen; genbrug ikke den gamle vandslange.

Enden af afløbsslangen skal nå ind i afløbssystemet.

Før du starter vaskecyklussen, skal du trykke på døren på det angivne sted, indtil den låses på plads. Døren kan ikke åbnes under maskinens drift.


**Fjern eventuelle urenheder fra maskinens tromle før den første vask** ved hjælp af tromlerensningsprogrammet (se PROGRAMTABELLEN).

**Efter vaskecyklussen skal du lukke for vandhanen og trække stikket ud.**

Brug kun maskinen til at vaske tøj, som beskrevet i brugervejledningen. Maskinen er ikke beregnet til kemisk rensning.

Brug kun vaskemidler til maskinvask og pleje af vasketøj. Vi er ikke ansvarlige for skader eller misfarvning af pakninger og plastikdele som følge af brug af blegemidler eller farvestoffer.

**Ved afkalkning**, brug kun afkalkningsmidler med tilsat korrosionsbeskyttelse (brug kun ikke-ætsende afkalkningsmidler). Følg producentens anvisninger. Afslut afkalkningsprocessen med flere skylningscyklusser eller ved at køre tromlerensningsprogrammet (selvrensning) for at fjerne eventuel resterende syre (f.eks. eddike osv.).

 Brug ikke vaskemidler, der indeholder opløsningsmidler, da dette kan føre til frigivelse af giftige gasser, beskadigelse af maskinen og risiko for brand og eksplosion.

Maskinen er ikke beregnet til brug af personer (herunder børn) med fysiske eller mentale funktionsnedsættelser eller personer, der mangler erfaring og viden. Disse personer skal instrueres om brugen af maskinen af en person, der er ansvarlig for deres sikkerhed.

**Garantien dækker ikke** forbrugsstoffer, mindre farveafvigelser, øget støj, der skyldes apparatets alder, og æstetiske defekter på komponenter, som ikke påvirker apparatets funktionalitet og sikkerhed.

## **BØRNS SIKKERHED**

Før du lukker maskindøren og starter programmet, skal du sørge for, at der ikke er andet end vasketøj inde i tromlen. Sørg for, at ingen børn er kravlet ind i tromlen og har lukket døren indefra.

Opbevar vaskemiddel og balsam utilgængeligt for børn.

**Aktivér børnesikringen.** Se kapitel "VALG AF YDERLIGERE INDSTILLINGER OG FUNKTIONER/Børnesikring".

**Lad ikke børn under tre år komme i nærheden af maskinen, medmindre de er under konstant overvågning.**

**Maskinen er fremstillet i overensstemmelse med gældende sikkerhedsstandarder.**

Denne maskine må kun anvendes af børn på 8 år og derover og af personer med nedsatte fysiske, sensoriske eller mentale evner eller manglende erfaring og viden, men kun hvis de er under opsyn og har fået instruktioner om sikker brug af maskinen, og hvis de forstår farerne ved uhensigtsmæssig brug. Sørg for, at børn ikke leger med apparatet. Børn må ikke rengøre maskinen eller udføre vedligeholdelsesopgaver uden opsyn.



## **FARE FOR VARMT UNDERLAG**

Under vaskecyklusserne kan tromlelågen opvarmes. Vær omhyggelig med at undgå forbrændinger. Sørg for, at børn ikke leger i nærheden af glasdøren.

## **VANDOVERLØBSBESKYTTELSE (NÅR MASKINEN ER TÆNDT)**

Hvis vandstanden stiger over det normale niveau, aktiveres beskyttelsen af vandstanden. Det vil slukke for vandforsyningen og begynde at pumpe vandet ud. Programmet afbrydes, og der rapporteres en fejl.

## **TRANSPORT EFTER INSTALLATION**

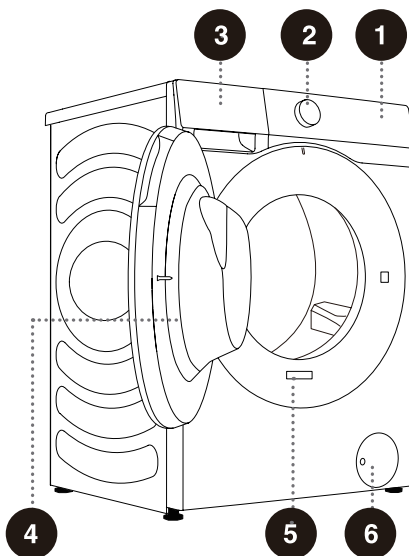
Hvis du flytter maskinen, når den er blevet installeret, skal du installere forsendelsesboltene (se kapitlet "INSTALLATION OG TILSLUTNING/Flytning og transport efter installation"). Før du sætter transportboltene i, skal du koble maskinen fra strømforsyningen!

Hvis netledningen er beskadiget, skal den udskiftes af producenten, dennes serviceagent eller lignende kvalificerede personer for at undgå en fare.

# MASKINBESKRIVELSE

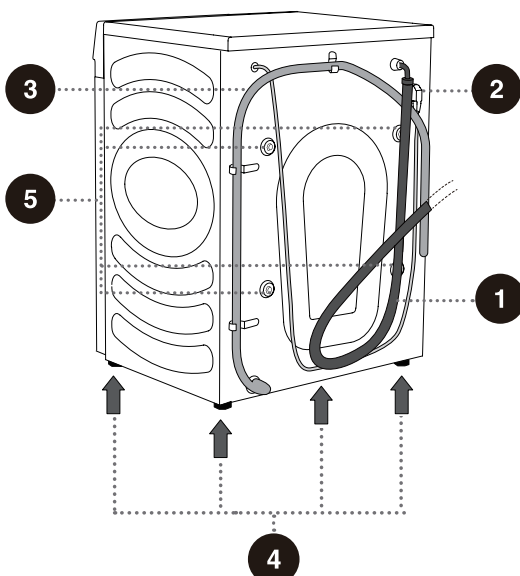
## FORSIDE

- 1 Kontrolenhed
- 2 Programvælgerknop
- 3 Vaskemiddelkammer
- 4 Dør
- 5 Mærkeplade
- 6 Pumpefilterdæksel



## TILBAGE

- 1 Vandslange
- 2 Strømledning
- 3 Drænslange
- 4 Justerbare fødder
- 5 Transportbolte/skruer



⚠ Illustrationerne i denne vejledning er kun til referenceformål. Da vores produkter er genstand for løbende forbedringer, kan udseende, farve og funktionelle dele af dit faktiske produkt afvige fra illustrationerne.

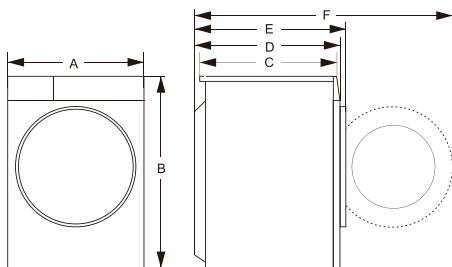
# SPECIFIKATIONER

## (AFHÆNGIG AF MODEL)

Mærkepladen er monteret på maskinens frontvæg (se kapitlet "MASKINBESKRIVELSE").

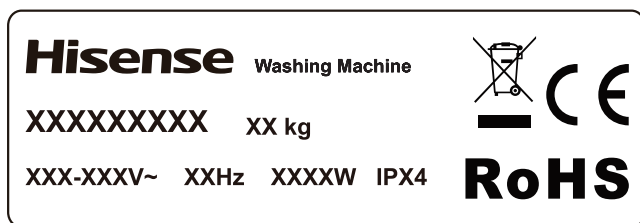
<b>Maksimal belastning</b>	8 kg	9 kg
<b>Vægt af vaskemaskine</b>	58 kg	63 kg
<b>Nominel spænding</b>	220-240 V~	220-240 V~
<b>Nominel effekt</b>	1800 W	1650 W
<b>Frekvens</b>	50 Hz	50 Hz

## Dimensioner (mm)



Indeks	Dimensioner (mm)	
	8 kg	9 kg
A	595	595
B	845	845
C	480	500
D	510	550
E	540	590
F	1020	1060

## Mærkeplade



# INSTALLATION OG TILSLUTNING

☞ Fjern al emballage. Når du pakker ud, skal du sørge for ikke at beskadige apparatet med en skarp genstand. Opbevar emballagematerialet (plastikposer, andre plastikdele osv.) utilgængeligt for børn.

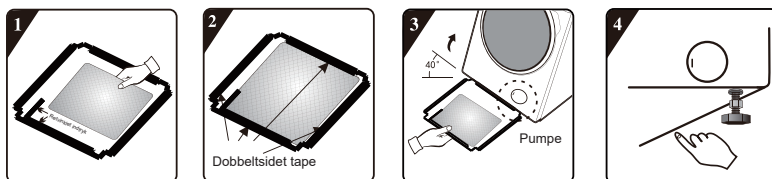
Kontroller for eventuelle skader på apparatet. Hvis du har mistanke om, at apparatet er beskadiget, må du ikke bruge det og straks kontakte eftersalgsservice.

Apparatet leveres med et støttesæt, der indeholder:

- Brugsanvisning,
- 4 plaststik,
- Tilførselsslange,
- Afløbsslangeholder,
- Skruenøgle,
- Støjreduktionsplade.

Sørg for, at alle dele, der er anført ovenfor, er leveret.

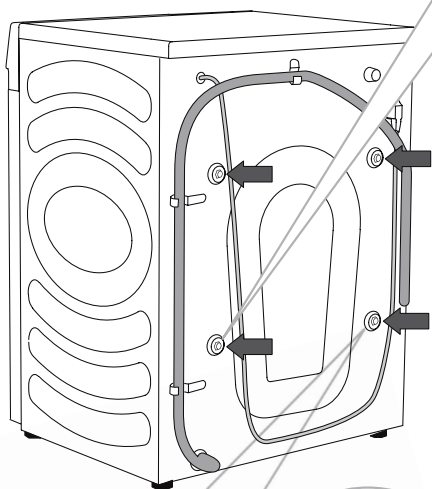
## SÅDAN INSTALLERER DU STØJREDUKTIONSPLADEN



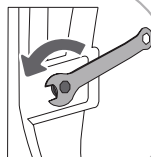
1. Inden du installerer støjrduktionspladen, skal du justere og indsætte den akustiske absorptionsuld med og langs det retvinklede aftryk på støjdæmpningspladen (denne procedure er unødvendig for nogle af modellerne uden akustisk absorptionsuld).
2. Fjern overfladepapiret på dobbeltsidet tape på alle fire sider af støjrduktionspladen.
3. Hæld maskinen til en vinkel på 40° og lad siden med det retvinklede indhak vende mod vaskemaskinen, som vist på figuren. Sæt siden med skrå vinkelhak mellem to fodskruer på bagsiden af vaskemaskinen helt på plads. Installer derefter støjrduktionspladen og sørg for, at den har tæt kontakt med bunden af vaskemaskinen.
4. Tryk det dobbeltsidede tape på fire sider manuelt for at fastgøre støjrduktionspladen til maskinens hoveddel.

# FJERNELSE AF TRANSPORTBOLTE/SKRUER

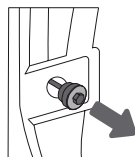
**⚠** Før apparatet tages i brug første gang, skal transportbolte/skruer fjernes. Et blokeret apparat kan blive beskadiget, når det tændes. Garantien bortfalder i tilfælde af en sådan skade.



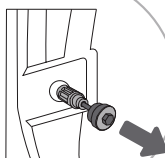
Her medfølger en strømkabelklemme, som også bør fjernes.



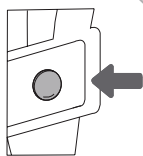
**1** Flyt slangerne til side og brug en skruenøgle til at løsne de 4 skruer på bagsiden af apparatet ved at dreje dem mod uret, som vist med pilen. Løsn dem med ca. 30 mm (ikke helt).



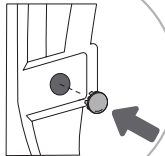
**2** Træk alle 4 transportbolte/skruer vandret ud.



**3** Træk transportboltene/skruerne ud sammen med gummi og plastdelen.



**4** Dæk de 4 skruehuller med plastikhætterne. Plasthætterne leveres i tilbehørstasken (støttesættet) sammen med vejledningen.



**💡** Gem transportboltene/skruerne til fremtidig transport af apparatet (for at genmontere transportboltene/skruerne, følg ovenstående procedure i omvendt rækkefølge).

## FLYTNING OG TRANSPORT EFTER INSTALLATION

⚠ For at flytte maskinen efter den er blevet installeret, skal transportboltene/skruerne geninstalleres for at forhindre skader forårsaget af vibrationer under transport (se kapitlet "INSTALLATION OG TILSLUTNING/Fjernelse af transportbolte/skruer"). Hvis du har mistet transportboltene/skruerne, kan de bestilles hos producenten.

**⚠ Efter transport skal maskinen stå stille i mindst to timer, før den kobles til strømforsyningen. Apparatet skal installeres og tilsluttes af en uddannet tekniker.**

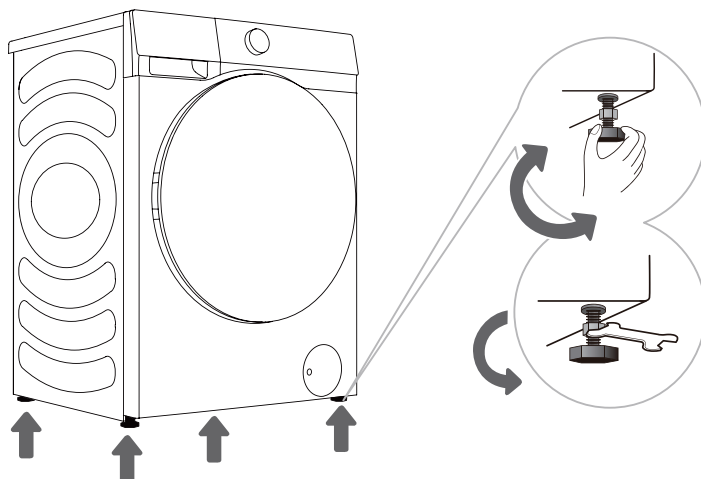
**⚠ Læs brugsanvisningen omhyggeligt, før du tilslutter maskinen. Skader som følge af forkert tilslutning eller brug af maskinen er ikke dækket af garantien.**

# LOKATION

☼ Gulvet, som apparatet placeres på, skal have en betonbund. Det skal være rent og tørt; ellers kan maskinen glide. Rengør også bunden af de justerbare fødder.

## JUSTERING AF FØDDER

Brug et vaterpas og den medfølgende skruenøgle.



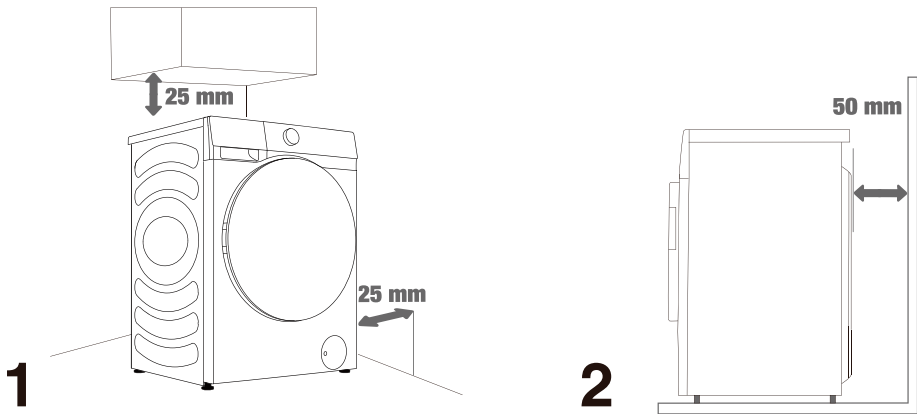
.....  
**1** Drej de justerbare fødder for at jævne maskinen. Fødderne tillader nivellering med +/- 2 cm.  
.....

**2** Efter justering af fødderne skal du stramme fastklemte møtrikker (tællermøtrikker) ved at dreje dem mod bunden af maskinen ved hjælp af den medfølgende skruenøgle ↑ (se figur).

☼ Unlevel maskine kan forårsage vibrationer, glidende og høj betjening. Forkert nivellering af maskinen er ikke dækket af garantien.

☼ Unormal eller høj støj kan forekomme under apparatets drift, for det meste som følge af forkert installation.

# Installationens frihøjde



☛ Maskinen må ikke være i kontakt med en væg eller møbler. For optimal maskindrift skal der være plads omkring maskinen som angivet på figuren.

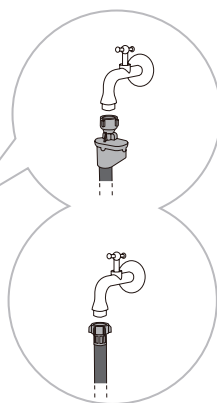
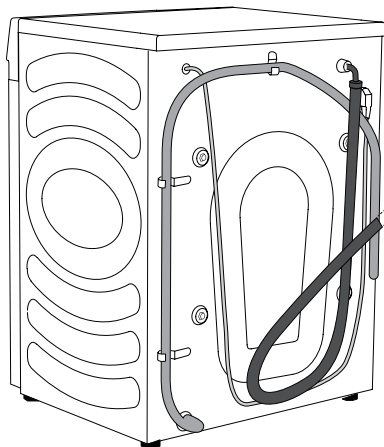
Undladelse af at forlade de krævede minimumsafstande kan føre til usikker eller unormal maskindrift. Desuden kan overophedning også forekomme (figur 1 og 2).

☛ Det anbefales ikke at installere maskinen i et lukket rum.



# TILSLUTNING TIL VANDFORSYNING

Fastgør vandindløbsslangen korrekt til vandhanen.



**A** AquaStop

**B** Regelmæssig forbindelse

☞ Til normal drift skal indløbsvandtrykket være mellem 0,1-1 MPa (1-10 bar; 1-10 kp/cm<sup>2</sup>; 10-100 N/cm<sup>2</sup>). Det minimale vandtryk kan bestemmes ved at måle vandstrømmen. 3 liter vand skal strømme ud af en helt åben vandhane på 15 sekunder.

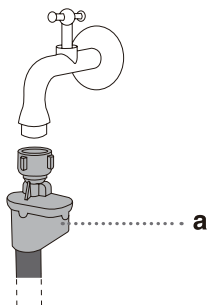
☞ Stram vandslangen for god tætning (maks. 2 Nm) efter tilslutning af slangen. Kontroller forseglingen for eventuelle lækager. Brug ikke tænger eller lignende værktøjer, da dette kan beskadige møtrikgevindtet.

☞ Brug kun den vandslange, der følger med apparatet. Brug ikke brugte slanger eller andre slanger.

☞ Sørg for, at slangen ikke er beskadiget. Hvis slangen er gammel, blød eller revnet, skal den udskiftes.

## AquaStop (KUN MED NOGLE MODELLER)

Hvis et indvendigt rør eller en slange beskadiges, aktiveres et afbrydelsessystem for at afbryde vandforsyningen til maskinen. I så fald bliver kontrolvinduet (a) rødt. Udskift vandslangen.



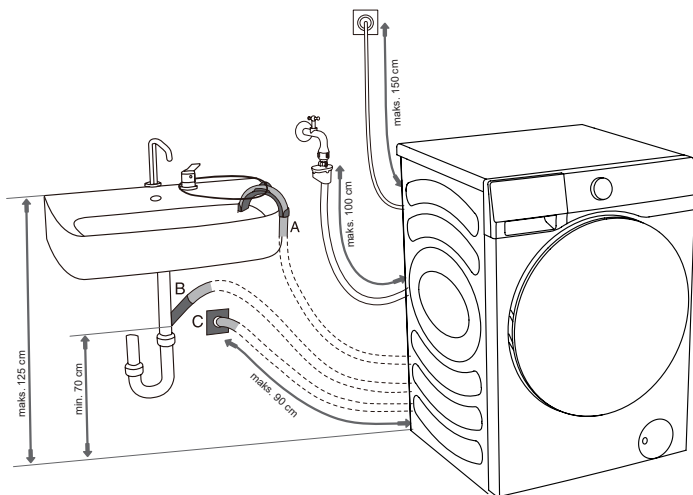
⚠ Dyp ikke AquaStop-slangesystemet i vand, da det indeholder en elektrisk ventil.

⚠ Vandslangen kan tilsluttes uden en tilbageslagsventil.

⚠ Sørg for, at den tilsluttede vandslange ikke er snoet eller blokeret.

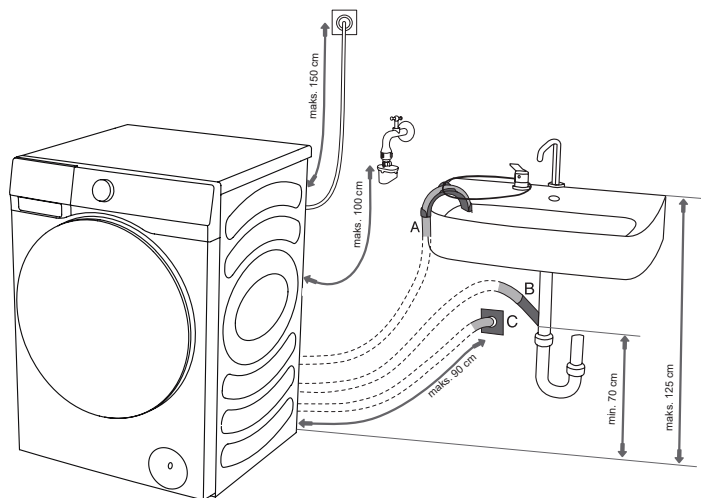
## TILSLUTNING OG FASTGØRELSE AF AFLØBSSLANGE

Indfør afløbsslangen i et håndvask eller et badekar, eller tilslut den direkte til et afløb (minimum afløbsslange diameter 4 cm). Den lodrette afstand fra gulvet til enden af afløbsslangen skal være 60-100 cm. Det kan fastgøres på tre måder (A, B, C).

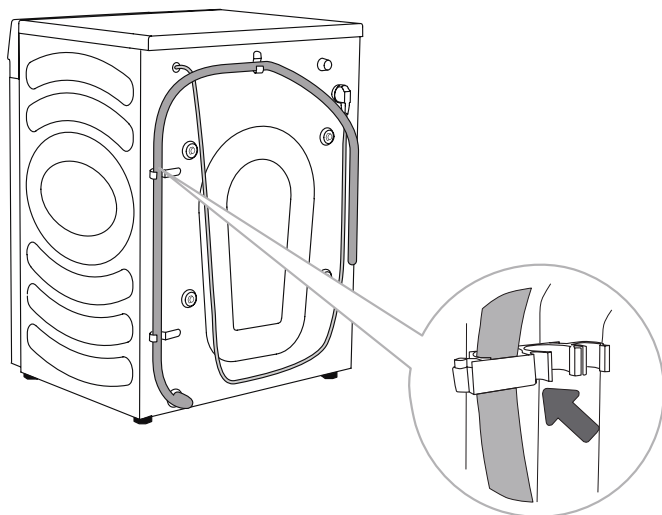


**A** Afløbsslangeenden kan placeres over en vask eller et badekar. Brug en bindestrop til at fastgøre slangen gennem albuestøtten for at forhindre, at den glider.

**B** Afløbsslangen kan også fastgøres direkte til vaskedrænet. Brug ikke en lille vask. Vær opmærksom på, at det dræned vand kan være varmt.



**C** Afløbsslange kan også fastgøres til et vægafløb med en vandlås, som skal installeres korrekt for at muliggøre rengøring.

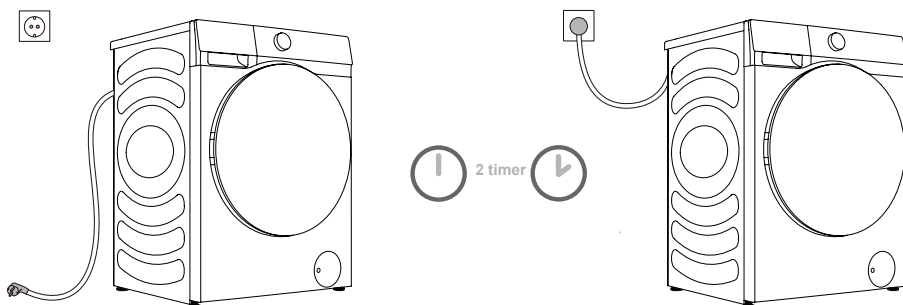


**D** Afløbsslagen skal fastgøres til kroge på bagsiden af maskinen, som vist på figuren.

☞ Sørg for, at afløbsslangen ikke er beskadiget.

☞ Manglende installation af afløbsslangen korrekt kan føre til usikker eller unormal maskindrift.

# FORBINDELSE AF STRØMFORSYNING



**⚠ Før du tilslutter maskinen til strømforsyningen, skal du vente i mindst 2 timer, indtil den når stuetemperatur.**

Tilslut maskinen til en jordet stikkontakt, som skal være frit tilgængelig. Stikkontakten skal være forsynet med en jordkontakt (i overensstemmelse med relevante bestemmelser).

Se typeskiltet for grundlæggende oplysninger om din maskine.

**⚠ Vi anbefaler at bruge overspændingsbeskyttelse for at beskytte apparatet mod lynnedslag.**

**⚠ Maskinen må ikke tilsluttes strømforsyningen ved hjælp af en forlængerledning.**

⚡ Tilslut ikke maskinen til en stikkontakt beregnet til lille belastning.

⚡ Tilslut/aftag ikke apparatet med våde hænder.

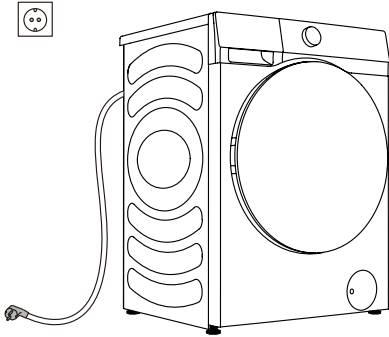
⚡ Reparation og vedligeholdelse af maskinen skal tildeles uddannede teknikere.

⚡ En beskadiget strømledning må kun udskiftes af en person, der er autoriseret af producenten.

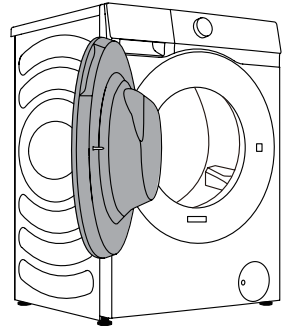
# FØR FØRSTE BRUG

Sørg for, at maskinen er afbrudt fra strømforsyningen, og åbn døren (figur 1 og 2).

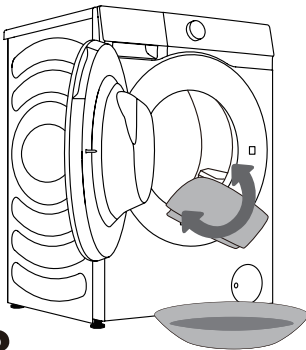
Rengør tromlen med en blød og fugtig klud. Du kan også bruge programmet tromle rens. I så fald skal du tilslutte apparatet til strømforsyningen og åbne vandhanen. Tromlen skal være tom (figur 3 og 4).



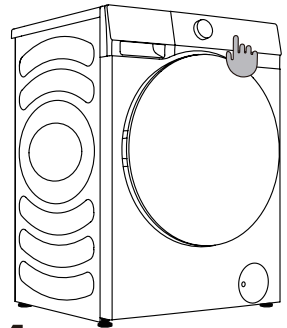
1



2



3





















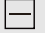



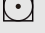



4

**⚠** Brug ikke opløsningsmidler eller vaskemidler, der kan beskadige maskinen (følg venligst anbefalingerne og advarselne fra producenterne af vaskemidler).

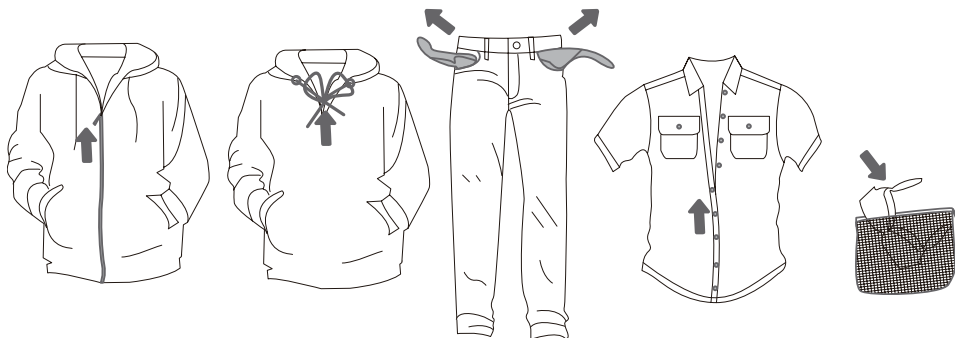
# VASKEPROCES, TRIN FOR TRIN (1-7)

## TRIN 1: HOLD ØJE MED ETIKETTERNE PÅ VASKETØJET

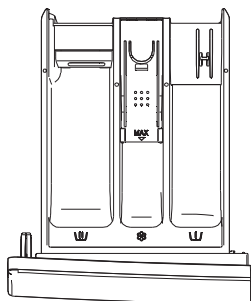
<b>Normal vask; Følsomt vasketøj</b>	Maks. vasketempe- ratur. 95°C  	Maks. vasketempe- ratur. 60°C  	Maks. vasketempe- ratur. 40°C  	Maks. vasketempe- ratur. 30°C  	Kun håndvask 	Vask ikke 
<b>Blegning</b>	Blegning i koldt vand 			Blegning ikke tilladt 		
<b>Renseri</b>	Renseri med alle midler 	Petroleum opløsningsmiddel R11, R113 	Kemisk rensning i petroleum, ren alkohol og R113 	Tørrens er ikke tilladt 		
<b>Strygning</b>	Varm strygning, maks. 200°C 	Varm strygning, maks. 150°C 	Varm strygning, maks. 110°C 	Strygning ikke tilladt 		
<b>Tør</b>	Tør fladt (placer på en flad overflade) 	Drop tør   Linjetørring 	Høj temperatur   Lav temperatur 	Må ikke tørretumbles 		

## TRIN 2: FORBEREDELSE AF VASKEPROCESSEN

1. Sorter vasketøjet efter stoftype, farve, snavs, tilladt vasketemperatur osv. (se PROGRAMTABEL).
2. Luk knapper og lynlåse, bind eventuelle bånd og drej lommerne ud og ind; fjern eventuelle metalclips, der kan beskadige vasketøjet og maskinens interiør, eller tilstoppe afløbet.
3. Placer følsomt vasketøj og små genstande i en mesh vasketøjspose.




## ► TILSÆTNING AF VASKEMIDDEL/SKYLLEMIDDEL



### Symboler på vaskemiddelkammer

	forvask
	hovedvask
	skyllemiddel

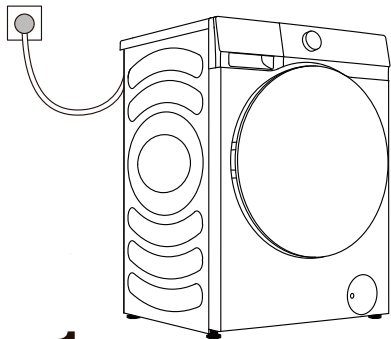
- ⚠ For at tilføje vaskepulver manuelt anbefaler vi at tilføje det umiddelbart før vaskecyklussen. Hvis du tilføjer det tidligere, skal du sørge for, at vaskemiddelkammeret i dispenserbakken er tørt. Ellers kan pulveret blive hærdet, før programmet starter.
- ⚠ Hæld skyllemidlet i vaskepulverkammeret med symbolet . Følg anbefalingen på skyllemidlets emballage.
- ⚠ Fyld ikke skyllemiddelkammeret over maksimumsmærket. For meget skyllemiddel kan føre til dårlig vaskeeffekt.
- ⚠ Opbevar vaskemidler og tilsætningsstoffer utilgængeligt for børn.



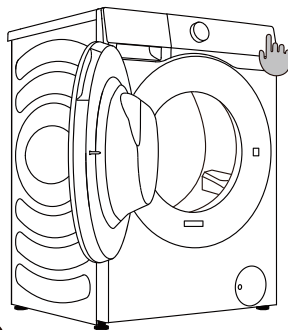
## TÆND FOR MASKINEN

Brug den medfølgende strømledning til at tilslutte maskinen til strømforsyningen, og tilslut maskinen til vandforsyningen.

Tænd for maskinen ved at trykke på knappen "TÆND/SLUK" (figur 1 og 2).



1



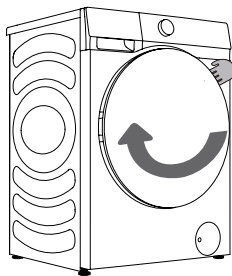
2

## INDLÆSNING AF VASKEPROCESSEN

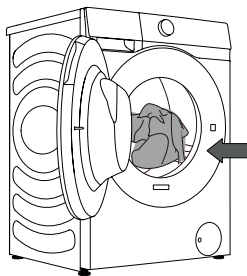
Åbn tromlelågen ved at trække håndtaget mod dig (figur 1).

Placer vasketøjet i tromlen (sørg for, at tromlen er tom) (figur 2).

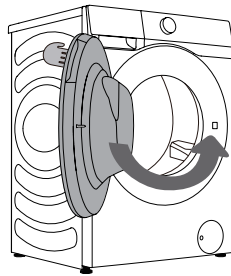
Luk døren (figur 3). Døren er låst, når du hører et klik.



1



2



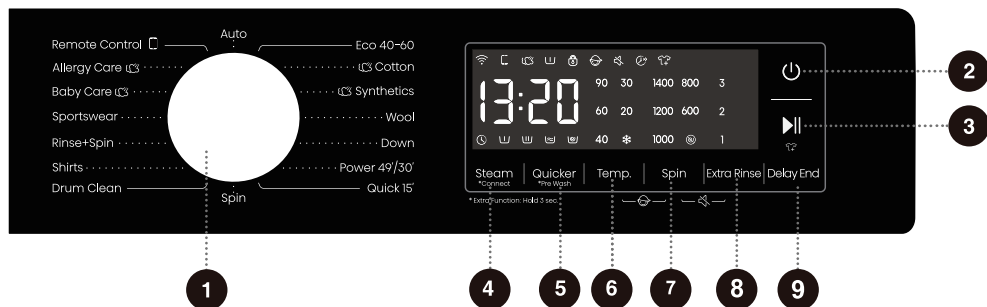
3

⚠ Forsøg aldrig at åbne døren med magt. Døren må ikke åbnes under maskinens drift.

Overbelast ikke tromlen! Se PROGRAMTABELLEN og observer den belastning, der er angivet på mærkepladen.

Hvis tromlen er fuld, kan vasketøjet ikke rengøres effektivt.

# KONTROLENHED



## 1 PROGRAMVÆLGERKNAP

Drej drejeknappen for at vælge et program.


## 4 STEAM (DAMP) \*CONNECT (FORBIND)

Kort tryk på knappen for at tilføje eller fjerne Damp-funktionen.

Langt tryk for at opsætte netværksforbindelse.

## 7 SPIN (CENTRIFUGERING)

Tryk på knappen for at ændre centrifugeringshastigheden for den aktuelle cyklus.

Ingen centrifugering : Tromlen centrifugerer ikke efter den sidste afløbscyklus.

## 6+7 BØRNESIKRING

Tryk på disse to knapper samtidigt for at aktivere eller deaktivere Børnesikring.

## 2 TÆND/SLUK

Tryk på tænd/sluk-knappen for at tænde/slukke for maskinen.

## 5 QUICKER (HURTIGERE) \*PRE WASH (FORVASK)

Programtiden forkortes ved kort tryk.

Langt tryk for at tilføje Forvask funktion.

## 8 EXTRA RINSE (EKSTRA SKYL)

Tryk for at justere antallet af skyllegange for den nuværende cyklus.

## 7+8 SLÅ LYDEN FRA

Tryk på disse to knapper samtidigt for at slå lydsignaler til eller fra.

## 3 START/PAUSE

Start/pause programmet.

## 6 TEMP. (TEMPERATUR)

Tryk på knappen for at ændre vandtemperaturen for det valgte vaskeprogram.

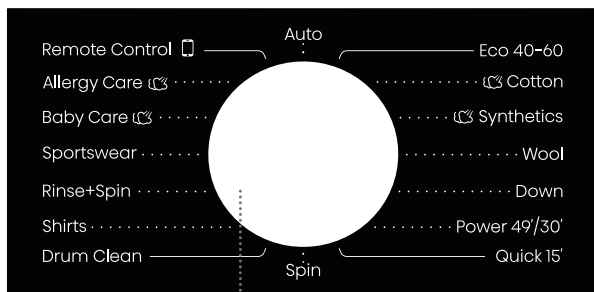
## 9 DELAY END (FORSINKET AFSLUTNING)

Forsinket afslutning lader dig indstille slutningen af vaskecyklussen.

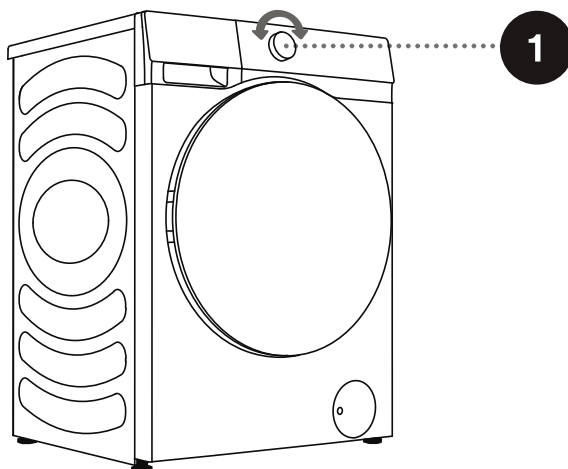
For ekstra funktion: Tryk og hold denne knap nede i 3 sekunder.

## TRIN 3: VALG AF VASKEPROGRAM

Vælg programmet ved at dreje på programvælgerknappen (afhængigt af typen af vasketøj og jordniveau). Se programtabel.



1



⚠ Under drift kan programvælgerknappen ikke rotere automatisk.

## PROGRAMTABEL

Program	Maks. last		Maksimal centrifugerings-hastighed (rpm)	Programbeskrivelse
	8 kg	9 kg		
<b>Eco 40-60</b> –	8 kg	9 kg	1400	Normalt snavset bomuldstøj.
<b>Cotton (Bomuld)</b> (☼, 20°C, 30°C, 40°C, 60°C, 90°C)	8 kg	9 kg	1400	Til kraftigt og moderat snavset bomuld eller hør. Ved stærkt snavsede emner vælges funktionen "Pre Wash" (Forvask).
<b>Synthetics (Syntetisk)</b> (☼, 20°C, 30°C, 40°C, 60°C)	4 kg	4,5 kg	1400	Til stoffer lavet af polyester (diolen, trevira), polyamid (perlon, nylon) eller lignende.
<b>Wool (Uld)</b> (☼, 20°C, 30°C, 40°C)	2 kg	2 kg	600	Velegnet til maskinvaskbar uld.
<b>Down (Dun)</b> (☼, 20°C, 30°C, 40°C)	2 kg	2 kg	600	Til maskinvaskbare artikler fyldt med syntetiske fibre, såsom puder, dyner og sengetæpper; også egnet til artikler fyldt med dunfjer.
<b>Power 49/30'</b> (☼, 20°C, 30°C, 40°C)	3 kg	3 kg	1400	En kort, kraftig vaskecyklus anvendt til at vaske meget beskidt tøj.
<b>Quick 15' (Hurtig 15')</b> (☼, 20°C, 30°C, 40°C)	1 kg	1 kg	800	Programmet er egnet til bomuld og blandingsstoffer. Velegnet til nyt eller let snavset tøj. Vasketiden forlænges, hvis du ændrer standardindstillingerne.
<b>Auto</b> (☼, 20°C, 30°C, 40°C)	5 kg	5 kg	1400	Programmet justerer automatisk hovedvaskens varighed og antallet af skylninger afhængig af mængden i tromlen. Brug til nyt eller let snavset tøj.
<b>Allergy Care (Allergipleje)</b> (60°C)	2 kg	2 kg	1400	Det er velegnet til stoffer, der tåler høje temperaturer og falmer mindre, fjerner allergener såsom pollen, mider og parasitter gennem damp ved høj temperatur.
<b>Baby Care (Babytøj)</b> (40°C, 60°C, 90°C)	2 kg	2 kg	1400	Velegnet til babytøj og undertøj mv., der steriliserer og desinficerer ved højtemperaturdampning.
<b>Sportswear (Sportstøj)</b> (☼, 20°C, 30°C, 40°C)	3 kg	3,5 kg	1000	Programmet er egnet til sportstøj og fritidstøj lavet af mikrofiberstoffer.

Program	Maks. last		Maksimal centrifugeringshastighed (rpm)	Programbeskrivelse
	8 kg	9 kg		
<b>Rinse+Spin (Skyl+Centrifugering)</b> —	8 kg	9 kg	1400	Dette program er forudindstillet til at udføre to skylninger og en centrifugering.
<b>Shirts (Skjorter)</b> (☼, 20°C, 30°C, 40°C, 60°C)	2 kg	2 kg	800	Til strygefri skjorter eller bluser lavet af bomuld, linned, syntetiske fibre eller blandingsstoffer.
<b>Drum Clean (Tromlerengøring)</b> (90°C)	—	—	800	Det bruges til rengøring af tromlen og fjernelse af rester af vaskemiddel og bakterier, der kan ophobes, især når du bruger programmer med lav vasketemperatur. Tromlen skal være tom. Kør dette program mindst en gang om måneden.
<b>Spin (Centrifugering)</b> —	8 kg	9 kg	1400	Du kan vælge varighed og centrifugeringshastighed manuelt.
<b>Remote Control (Fjernstyring)</b> □	—	—	—	

#### BEMÆRK:

- 1) Vandtemperatur: Vælg den passende vandtemperatur for det valgte vaskeprogram. Følg altid tøjproducentens vaskemærke eller instruktioner ved vask for at undgå skader på tøjet.
- 2) Den faktiske vandtemperatur kan afvige fra den deklarerede cyklustemperatur.
- 3) Vaskeeffekten afhænger af vandtryk, vandhårdhed, vandindløbstemperatur, rumtemperatur, type og mængde af belastning, graden af tilsmudsning af brugt vaskemiddel, udsving i hovedstrømforsyningen og valgte yderligere muligheder.
- 4) Neutralt (ikke-skummende) rengøringsmiddel anbefales.
- 5) Hvis du tilføjer en betydelig mængde vasketøj under vask, vil rengøringen være mindre effektiv, da maskinen ikke kan tilføje vaskemiddel og vand igen i henhold til den nye belastning af vasketøj. At tilføje en utilstrækkelig mængde vand kan også forårsage skade på tøjet (gnidning af tørt tøj), og vasketiden kan blive længere.

☼ Maksimal mængde vasketøj til vask (i kg, for bomuldsprogrammet) er angivet på mærkepladen monteret under tromledøren.

☼ Maksimal eller nominel belastning gælder for vasketøj fremstillet i henhold til IEC 60456-standarden.

☼ For bedre vaskeeffekt anbefaler vi at fylde tromlen til 2/3 fuld, når du bruger bomuldsprogrammerne.

## VALG AF VASKEMIDLER OG TILSÆTNINGSSTOFFER

Vælg altid højeffektive ikke-skummende vaskemidler, der er beregnet til apparater med påfyldning foran.

Valget af vaskemiddel afhænger af typen af vasketøj, jordniveau, vaskefarve og vasketemperatur.

☹ Hvide rester (striber osv.) på sort vasketøj kan forekomme, hvis du bruger moderne fosfatfrie vaskemidler. I så fald bør du børste striberne og bruge et flydende vaskemiddel.

Brug kun vaskemidlersmidler til husholdningsbrug.

Afkalkningsmidler kan beskadige apparatet. Vask ikke tøj, der er blevet rengjort med opløsningsmidler eller brandfarlige stoffer.

Overhold producentens doseringsvejledning for vaskepulver.

Overdreven mængde vaskemiddel kan resultere i skumdannelse, der igen forringer vaskeeffektiviteten. Hvis apparatet registrerer overdreven skumdannelse, kan det blokere centrifugeringscyklussen. Hvis der bruges for lidt vaskemiddel, kan vasketøjet ikke længere være hvidt efter et stykke tid. Det kan også resultere i ophobning af kalk i tromlen og rørene.

## TRIN 4: VALG AF YDERLIGERE INDSTILLINGER OG FUNKTIONER

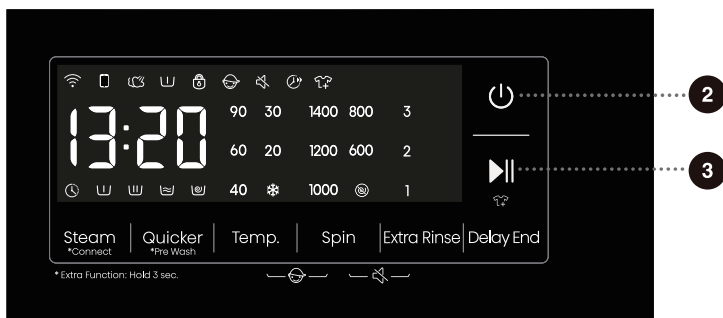
Du kan ændre de grundlæggende indstillinger for de fleste programmer.

Tryk på de relevante funktionsknapper for at justere indstillingerne (før du trykker på START/PAUSE-knappen).

☑ Aktiv/deaktiver funktionerne ved at trykke på den ønskede knap (før du trykker på START/PAUSE-knappen).

☑ Visse indstillinger kan ikke vælges for visse programmer. Sådanne indstillinger vil ikke blive tændt, og når den tilsvarende knap trykkes, vil en prompt tone blive udsendt, og knappen vil blinke (se FUNKTIONSTABEL).

De ekstra indstillinger og funktioner for hver tilstand kan kun indstilles, før programmet starter, og kan ikke vælges, når programmet kører.



2

### Tænd/sluk

Tryk på tænd/sluk-knappen for at tænde/slukke for maskinen.

Når maskinen er i standby, eller "END" (SLUT) vises, holdes Tænd/sluk-knappen nede for at slukke maskinen.

I standbytilstand, eller når "END" (SLUT) eller "Vask igen" vises, hvis der ikke udføres nogen operation inden for 10 min, slukker maskinen automatisk.

I Slukket tilstander alle skærme og udgange slukket, og fjernstart understøttes ikke.

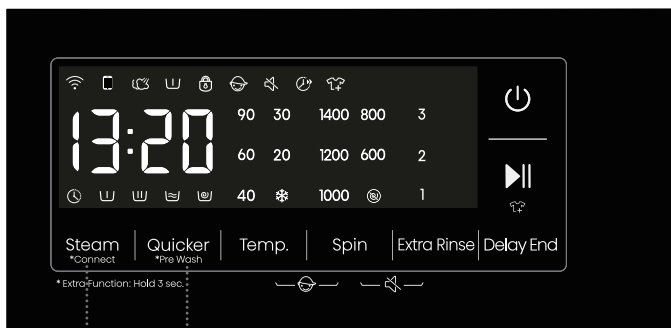
3

### Start/pause

Start et program fra standbytilstanden, eller sæt et kørende program på pause.

Hvis døren ikke er lukket ordentligt, eller dørlåsen ikke er låst, vil maskinen ikke starte, og en fejlmeddelelse vises.

Efter et program er startet, eller når pausetilstanden er valgt, kan indstillingerne ikke ændres. Tryk og hold Tænd/sluk-knappen nede for at slukke maskinen og derefter genstarte den for at nulstille parameteret.




4

5


4

## Steam (Damp)

Kort tryk: Et enkelt tryk aktiverer "Steam" (Damp) funktionen; et dobbelt tryk deaktiverer den igen.


Dampfunktionen er tilgængelig for programmer med dampikonet . Allergy Care (Allergipleje) og Baby Care (Babytøj) programmerne har allerede dampfunktionen aktiveret som standard, og den kan ikke fjernes. Når dampfunktionen er valgt, vil det tilsvarende dampikon lyse op.

### \*Connect (Forbind)

Tryk og hold: For at oprette forbindelse til Wi-Fi, tryk og hold denne knap nede. Kontrolpanelets  symbol vil blinke, hvilket indikerer, at netværksopsætningen er igang. Følg de specifikke instruktioner for netværksopsætning for yderligere detaljer.

5

## Quicker (Hurtigere)

Ved aktivering af denne funktion forkortes programtiden. Tryk igen for at vende tilbage til den oprindelige tidsindstilling. Efter programmet er startet, er indikatoren  altid tændt.

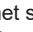
Når denne funktion er valgt, vil hovedvasketiden eller antallet af skylninger blive reduceret.

Vejningen annulleres, hvis denne funktion er aktiveret, og genoptages, hvis funktionen annulleres.

## \*Pre Wash (Forvask)

Tryk og hold: Tryk én gang for at aktivere "Pre Wash" (Forvask) funktionen, tryk og hold to gange for at annullere funktionen.

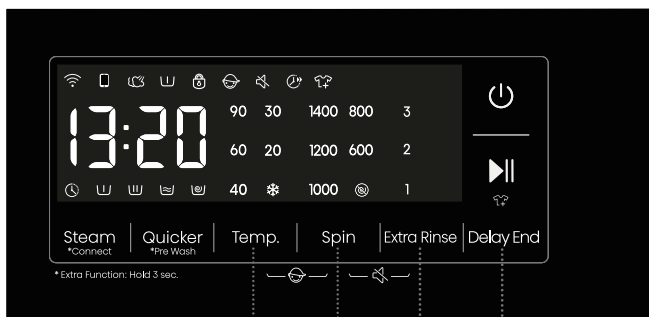
Vælg denne funktion for at tilføje en Forvask cyklus før Hovedvask programmet.

Efter programmet starter, forbliver indikatoren  tændt indtil slutningen af Forvask programmet. Efter forvasken er fuldført, slukkes indikatoren.

Funktionsindikatoren  forbliver tændt fra start til slut af programmet.

Når Forvask funktionen er valgt, tilføj vaskemiddel til Forvask afdelingen i vaskemiddeldispenseren.





6

## Temp. (Temperatur)

Ændring af temperaturen for det valgte program.

Hvert program har en forudindstillet temperatur, der kan ændres ved at trykke på knappen TEMP. (TEMPERATUR) (\* angiver koldvask).

Temperaturen vises over knappen.

7

## Spin (Centrifugering)

Brug dette til at justere centrifugeringshastigheden. Den valgte centrifugeringshastighed vises på panelet.

Hvis du vælger dræning uden centrifugering, vises "Ⓢ" på panelet.

8

## Extra Rinse (Ekstra skyl)

Før programstart, hvis Ekstra skyl er valgt, vises antallet af ekstra skyllecycklusser (op til 3 cyklusser kan tilføjes). Det samlede antal skyllecycklusser inklusive de ekstra skyllecycklusser må ikke overstige 5.

Efter programmet er startet, er indikatoren altid tændt.

9

## Delay End (Forsinket afslutning) ⌚

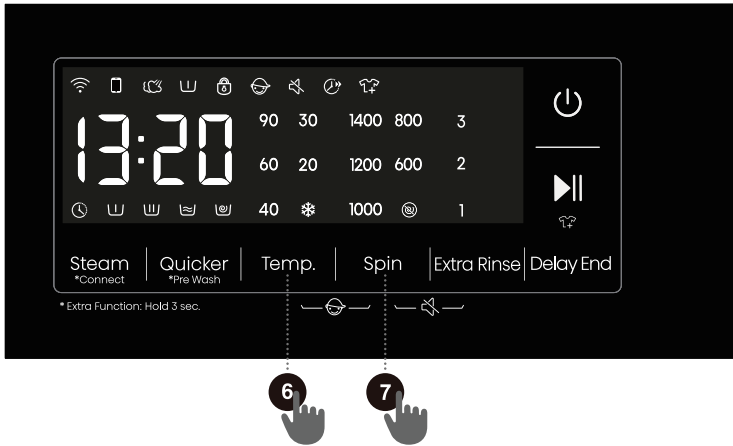
Brug denne funktion til at planlægge vask på et belejligt tidspunkt.

Tryk på denne knap for at indstille Forsinket afslutning. Denne knap er kun gyldig i standbytilstand. Efter valg af Forsinket afslutning funktionen, tryk gentagne gange på Forsinket afslutning knappen, indtil den ønskede afslutningstid er indstillet. Det maksimale tidsinterval er 24 timer.

Tiden for Forsinket afslutning er det tidspunkt, hvor programmet vil afslutte, så tiden for Forsinket afslutning skal være længere end vasketiden. Baseret på dine indstillinger vil maskinen bestemme starttiden for cyklusen. Tryk for at vælge forudindstillede timer.

Når funktionen Forsinket afslutning er valgt, er uretikonet "⌚" konstant tændt; Når programmet Forsinket afslutning kører, blinker uretikonet "⌚".

Hvis Forsinket afslutning funktionen blev valgt før programmets start, kan den annulleres ved at trykke på enhver anden funktionsknap. Når programmet er startet, skal du trykke og holde Strømknappen nede for at slukke og genstarte maskinen for at annullere Forsinket afslutning funktionen.

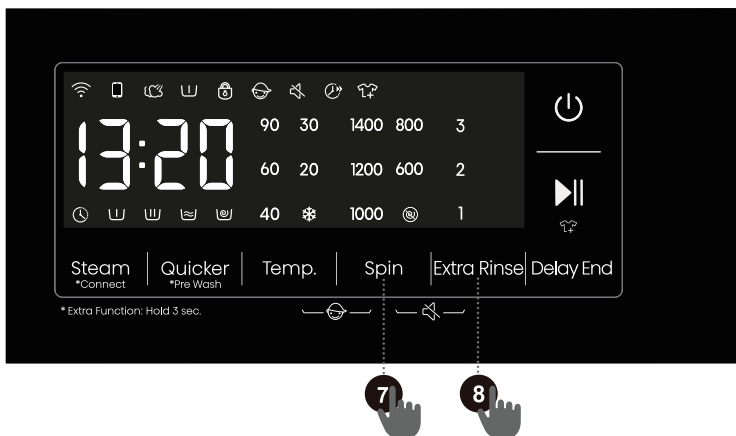


## 6 + 7 Børnesikring

Dette er en sikkerhedsfunktion. For at aktivere det, tryk og hold "Temp." (Temperatur) og "Spin" (Centrifugering) knapperne nede samtidigt i mindst 2 sekunder. Børnelåsesikonet lyser, hvilket angiver, at Børnelås er indstillet. Gentag operationen for at deaktivere Børnelås.

Når Børnelås er indstillet, er alle funktionsknapper undtagen Tænd/sluk-knappen deaktiveret.

Når programmet er afsluttet, låses børnesikringen automatisk op.



## 7 + 8 Slå lyden fra 🔕

Tryk på denne knap for at slukke eller genoprette promptlyde.

Når maskinen er i standby, pause eller driftstilstand, tryk på "Spin" (Centrifugering) + "Extra Rinse" (Ekstra skyl) knapperne i 2 sekunder. Displayet vil vise et stilleikon. Alle bipløde vil blive slået fra, undtagen alarmer.

Når maskinen er i stilletilstand, tryk på "Spin" (Centrifugering) + "Extra Rinse" (Ekstra skyl) knapperne i 2 sekunder, indtil stilleikonet slukker. Al summen vil blive aktiveret.

# FUNKTIONSTABEL

PROGRAM	VASKEMIDDEL- KAMMER			STEAM (DAMP)	QUICKER (HURTIGERE)	*PRE WASH (FORVASK)	TEMP. (TEMPERATUR)	SPIN (CENTRIFUGERING)	DELAY END (FORSINKET AFSLUTNING)	EXTRA RINSE (EKSTRA SKYL)	STANDARD ANTAL AF SKYLLINGER
	FORVASK	HOVEDVASK	SKYLLEMIDDEL								
Eco 40-60	-	✓	✓	-	-	-	-	•	•	-	2
Cotton (Bomuld)	✓	✓	✓	•	•	•	•	•	•	•	2
Synthetics (Syntetisk)	✓	✓	✓	•	•	•	•	•	•	•	2
Wool (Uld)	-	✓	✓	-	-	-	•	•	•	•	2
Down (Dun)	-	✓	✓	-	-	-	•	•	•	•	1
Power 49'/30'	✓	✓	✓	-	•	•	•	•	•	•	1
Quick 15' (Hurtig 15')	-	✓	✓	-	-	-	•	•	•	•	1
Auto	✓	✓	✓	-	-	•	•	•	•	•	2
Allergy Care (Allergipleje)	✓	✓	✓	•	-	•	-	•	•	•	4
Baby Care (Babytøj)	✓	✓	✓	•	•	•	•	•	•	•	3
Sportswear (Sportstøj)	✓	✓	✓	-	-	•	•	•	•	•	2
Rinse+Spin (Skyl + Centrifugering)	-	-	✓	-	-	-	-	•	•	•	2
Shirts (Skjorter)	-	✓	✓	-	-	-	•	•	•	•	2
Drum Clean (Tromlerengøring)	-	-	-	-	-	-	-	-	•	-	1
Spin (Centrifugering)	-	-	-	-	-	-	-	•	•	-	0

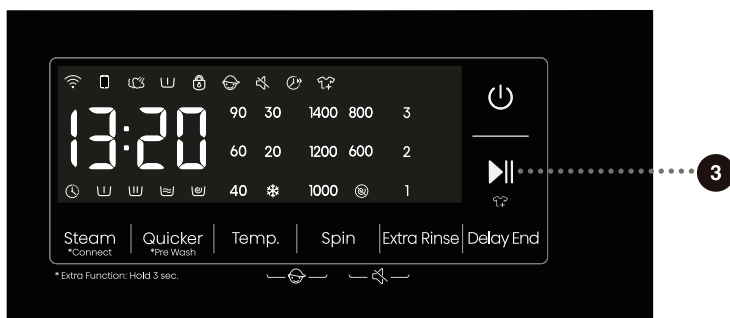
- Ekstra funktioner
- Kan ikke vælges
- ✓ Vaskemiddel påkrævet

## OPTIMERING AF PROGRAMMETS VARIGHED

Ved starten af et vaskeprogram registrerer maskinen mængden af vasketøj og justerer programmets varighed.

## TRIN 5: START AF ET VASKEPROGRAM

Når du har valgt programmet og dets funktioner, skal du tilføje vaskemidlet i vaskemiddelkammeret og trykke på knappen **START/PAUSE**.



Når du har trykket på knappen **START/PAUSE**, kan du aktivere/deaktivere børnesikringen og konfigurere promptoner; Andre indstillinger kan dog ikke ændres.

Når programmet starter, vises "----" på panelet, der angiver, at vasketøjet vejes. Programmets varighed (timer : minutter) justeres automatisk i forhold til vasketøjets vægt.

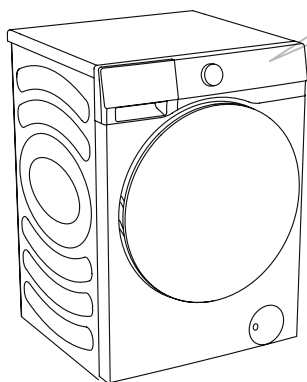
Efter programmets start "🔒" vil dørlåsen blive tændt på panelet. Når programmet er færdigt, forsvinder ikonet.

Hvis du trykker på knappen **START/PAUSE** under programmets drift, forsvinder "🔒" ikonet også, når alle betingelser for at låse døren op er opfyldt.

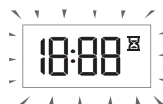
Døren kan ikke åbnes, hvis "🔒" ikonet blinker. Forsøg ikke at åbne døren med magt.

☀ Et blinkende ikon på panelet angiver, at maskinens låge er åben eller ikke lukket korrekt. Luk lågen, og tryk på knappen **START/PAUSE** igen for at genoptage programmet.

## TRIN 6: ÆNDRING AF VASKEPROGRAM ELLER MANUEL ANNULLERING



**1** For at stoppe og annullere et vaskeprogram skal du trykke på knappen "TÆND/SLUK" i 2 sekunder.



**2** Vaskeprogrammet er **midlertidigt sat på pause**, mens den resterende tid blinker på panelet. Maskinen pumper vandet ud af tromlen og åbner døren, når vandet er drænet. Hvis vandet i tromlen er varmt, vil maskinen automatisk afkøle det og derefter pumpe det ud.



**3** For at vælge et nyt program skal du dreje programvælgerknappen for at vælge det ønskede program og derefter vælge tilknyttede funktioner. Tryk på knappen START/PAUSE for at starte programmet uden at tilføje vaskemidlet igen.



## TRIN 7: SLUT PÅ VASKEPROGRAM

Ved afslutningen af vaskeprocessen giver maskinen en hurtig tone; displayet vil læse "End" (Slut). Apparatet slukker automatisk, hvis du ikke udfører nogen handling inden for 2 minutter.



1. Åbn maskindøren.
2. Tag vasketøjet ud af tromlen.
3. Luk døren!
4. Sluk for vandforsyningen.
5. Tag strømkablet ud af stikkontakten.

# AFBRYDELSER OG ÆNDRING AF PROGRAM

## MANUEL AFBRYDELSE

For at stoppe og annullere et vaskeprogram skal du trykke på knappen "TÆND/SLUK" i 2 sekunder.

## PAUSEKNAP

Du kan sætte vaskeprogrammet på pause ved at trykke på knappen **START/PAUSE**. Vaskeprogrammet er **midlertidigt sat på pause**, mens den resterende tid blinker på panelet. Hvis der ikke er vand i tromlen, eller vandet ikke er varmt, låses døren op. For at genoptage vaskeprogrammet skal du først lukke døren og derefter trykke på knappen **START/PAUSE**.

## TILFØJELSE/FJERNELSE AF VASKETØJ UNDER DRIFT

Under en pause vil timeren på displayet blinke. Hvis "Tilføj Tøj" ikonet "👕" lyser, indikerer det, at døren kan åbnes. Dørlåsen vil automatisk frigive, hvilket giver dig mulighed for at tilføje tøj. Hvis "Tilføj Tøj"-ikonet ikke lyser, vil tryk på pause ikke låse døren op, og den kan derfor ikke åbnes.

For at tilføje/fjerne vasketøj fra maskinen under et vaskeprogram, skal du gøre som følger:

1. Tryk på **START/PAUSE**-knappen igen.
2. Hvis alle betingelser for at låse døren op er opfyldt, kan du åbne døren og tilføje/fjerne vasketøj fra tromlen.
3. Luk døren!
4. Tryk på **START/PAUSE**-knappen igen.

Vaskeprogrammet genoptages.

👕 Hvis du tilføjer en betydelig mængde vasketøj under vask, vil rengøringen være mindre effektiv, da maskinen ikke kan tilføje vaskemiddel og vand igen i henhold til den nye belastning af vasketøj. Utilstrækkelig vand kan også forårsage skade på vasketøjet (på grund af gnidning) og længere vasketid.

👕 Vaskeprogrammet genoptages fra det punkt, hvor det blev afbrudt.

👕 Når programmet er suspenderet i centrifugeringstilstand og derefter genstartet, vil det køre igen fra den oprindelige centrifugeringstilstand.

## FEJL

Hvis der opstår en fejl, afbrydes programmet.

I så fald advarer maskinen dig med blinkende lys og promptoner (se FEJLFINDINGSTABEL), og fejlkoden vil blive angivet på skærmen (F:XX).

## STRØMFEJL

I tilfælde af strømsvigt (strømafbrydelse) afbrydes vaskeprogrammet. Når strømforsyningen er genoprettet, genoptages programmet fra det punkt, hvor det blev afbrudt.



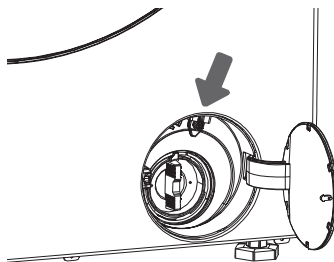
# NØDÅBNING AF DØR

**⚠ Hvis der stadig er vand i maskinen efter et strømafbrydelse, må du ikke åbne døren, før du manuelt dræner vandet via pumpefilteret.**

I tilfælde af manglende åbning af døren på grund af særlige omstændigheder, såsom strømafbrydelse, skal du bruge dørlåsen ved afløbspumpedøren til nødåbning.

Bemærk:

1. Brug den ikke, når maskinen fungerer normalt.
2. Før brug skal du sikre dig, at den indre tromle er holdt op med at dreje, og at vandet ikke er varmt, og vandstanden er lavere end tøjindløbet. Hvis vandstanden er høj, drænes vandet gennem afløbsrøret (hvis tilgængeligt) eller ved langsomt at skrue pumpefilteret af.
3. Betjeningstrin: Åbn dækslet til drænpumpedøren, fjern skruerne, træk låsehåndtaget ned med et værktøj, og derefter kan døren åbnes (som vist på figuren).



# VEDLIGEHODELSE OG RENGØRING

 Før rengøring skal du afbryde maskinen fra strømforsyningen.

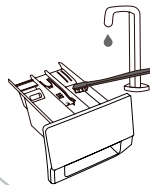
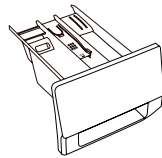
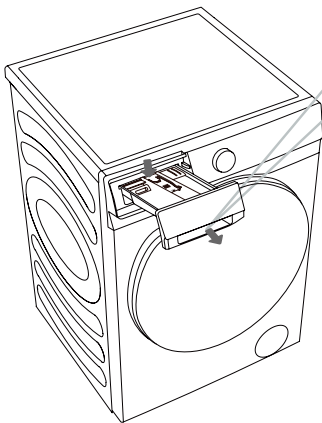
 Børn bør ikke rengøre maskinen eller udføre vedligeholdelsesopgaver uden ordentlig overvågning!

## VASKEMIDDELKAMMER

 Rengør vaskemiddelrummet regelmæssigt.

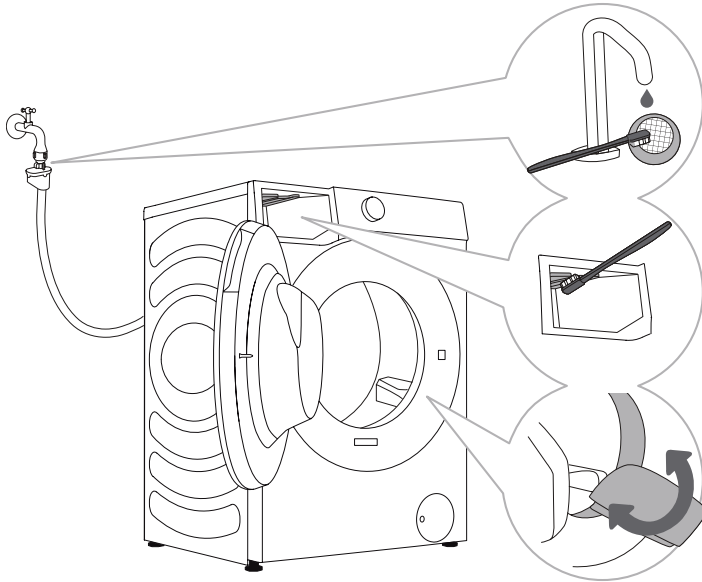
.....  
**1** For at fjerne vaskemiddelkammeret fra huset, tryk på den lille fane.  
.....

**2** Rengør vaskemiddelkammeret under rindende vand med en børste, og tør det. Fjern eventuelle rester af vaskepulver fra bunden af huset. Fjern skyllemiddelindsatsen fra vaskemiddelkammeret. Vask alle dele under rindende vand, og placer dem tilbage i vaskemiddelkammeret.



 Vask ikke vaskemiddelkammeret i en opvaskemaskine.

# RENGØRING AF VANDSLANGE, VASKEMIDDELDISPENSERHUS OG DØRPAKNING



.....  
**1** Rengør maskefilteret regelmæssigt under rindende vand.

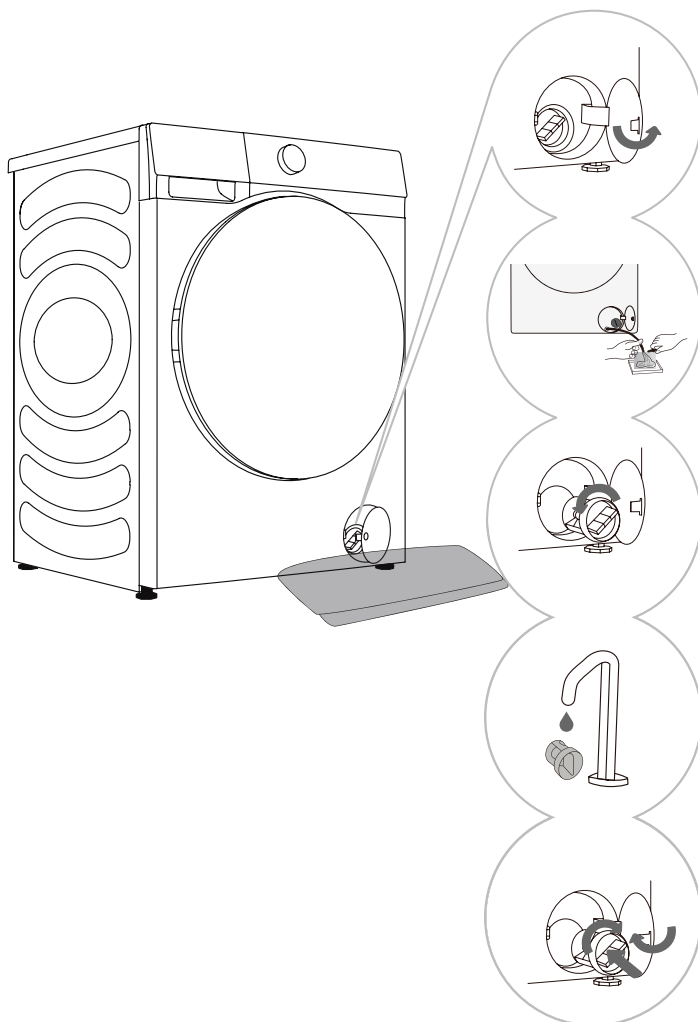
.....  
**2** Brug en børste til at rengøre skyllesektionen, især dyserne på oversiden af skyllekammeret.

.....  
**3** Efter hver vask skal du tørre gummidørens forsegling for at forlænge dens brugstid.

# RENGØRING AF PUMPEFILTER

⚠ Der kan forekomme spild af vand under rengøringen. Det anbefales derfor at placere en absorberende klud på gulvet.

Sørg for, at vandet er afkølet, før du slipper det ud af apparatet.



**1** Åbn pumpefilterdækslet (tryk på låget, og dækslet springer op).

**2** Træk først nødafløbsrøret ud. Kom enden af nødafløbsrøret i en beholder. Drej afløbsproppen og fjern den for at lade vandet løbe langsomt ud. Genmonter nødafløbsproppen.

**3** Drej pumpefilteret langsomt mod uret. Træk ud og fjern pumpefilteret.

**4** Rengør pumpefilteret under rindende vand.

**5** Udskift pumpefilteret som vist på figuren, og fastgør det ved at dreje det med uret. For en god tætning skal filterpakningen være ren.

⚠ Pumpefilteret skal rengøres regelmæssigt, især efter vask af uld, uld eller meget gammelt vasketøj.

⚠ Rengør pumpefilteret, hvis apparatet ikke kan starte centrifugeringscyklussen, eller når der er snavs i pumpen (knapper, mønter, hårnåle osv.).

# RENGØRING UDVENDIGT

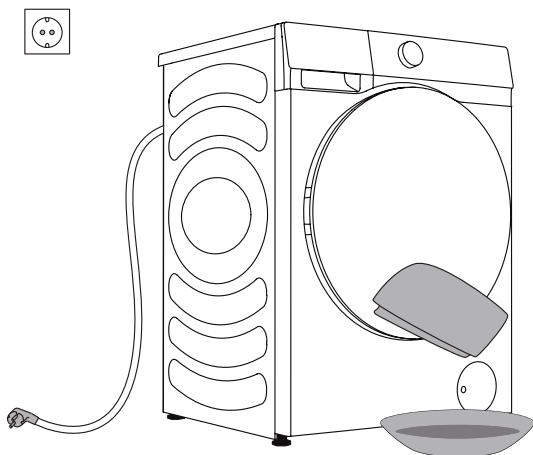
**⚠ Afbryd altid maskinen fra strømforsyningen før rengøring.**

Rengør maskinens ydre og panel ved hjælp af en blød fugtig klud. Brug en blød tør klud til at tørre den tør.

⚠ Brug ikke opløsningsmidler, slibende vaskemidler eller vaskemidler, der kan beskadige apparatet (følg anbefalingerne og advarslerne fra producenten af vaskemidlet).

Tør tromledøren af med en fugtig klud, og tør den derefter af med en blød, tør klud.

💧 Rengør ikke maskinen med for meget vand!



# FEJLFINDING

## HVAD SKAL MAN GØRE...?

Maskinen styrer automatisk driften under vaskecyklussen. Hvis der konstateres en uregelmæssighed, vil den blive angivet med en fejlkode (F:XX) på skærmen. Fejlkode vises, indtil den er slukket. Eksterne faktorer (f.eks. strømnettet) kan forårsage forskellige fejl (se FEJLFINDINGSTABEL). I så fald:

- Sluk for maskinen og vent et par sekunder.
- Tænd for maskinen, og gentag vaskeprogrammet.
- De fleste fejl under drift kan løses af brugeren (se FEJLFINDINGSTABELLEN).
- Hvis fejlen fortsætter, skal du ringe til en autoriseret serviceenhed.
- Reparationer må kun udføres af en autoriseret tekniker.
- Reparation eller ethvert garantikrav som følge af forkert tilslutning eller brug af maskinen er ikke dækket af garantien. I sådanne tilfælde skal reparationsomkostningerne betales af brugeren.

⚡ Garantien dækker ikke fejl som følge af eksterne faktorer (lynnedslag, strømsvigt, naturkatastrofer osv.).

# FEJLFINDING OG FEJLKODER

Problem/fejl	Beskrivelse	Hvad skal jeg gøre?
<b>F01</b>	<b>Vandindstrømningsfejl</b>	Kontroller følgende: <ul style="list-style-type: none"> <li>• Er vandhanen åben? Er trykket for lavt?</li> <li>• Er vandslangen klemt?</li> <li>• Er filteret på vandslangen tilstoppet?</li> <li>• Er slangen frosset?</li> </ul>
<b>F03</b>	<b>Afløbsfejl</b>	Kontroller følgende: <ul style="list-style-type: none"> <li>• Er slangen klemt? Strømmer der vand gennem den?</li> <li>• Er filteret på afløbsslangen tilstoppet?</li> <li>• Er slangen frosset?</li> </ul>
<b>F04/F05/F06/ F07/F23</b>	<b>Elektronisk modulfejl</b>	Sluk for apparatet ved at trykke på "Tænd/sluk"-knappen i 2 sekunder. Tryk på "START/PAUSE"-knappen igen. Hvis fejlen fortsætter, skal du kontakte en servicetekniker.
<b>F24</b>	<b>Vand når overløbsniveau</b>	Stop programmet ved at trykke på "START/PAUSE"-knappen. Genstart programmet. Hvis apparatet fortsætter med at pumpe vand ud, skal du lukke vandhanen og ringe til en servicetekniker.
<b>F13</b>	<b>Fejl ved låsning af døren</b>	Døren er lukket, men den kan ikke låses. Sluk for maskinen. Tænd for den, og genstart vaskeprogrammet. Hvis fejlen fortsætter, skal du kontakte en servicetekniker.
<b>F14</b>	<b>Fejl ved oplåsning af døren</b>	Døren er lukket, men den kan ikke låses op. Sluk for maskinen, og tænd den derefter. Hvis fejlen fortsætter, skal du kontakte en servicetekniker.
<b>Unb</b>	<b>Ubalancealarm for ubalance</b>	Løs ubalancealarm i de følgende trin: <ol style="list-style-type: none"> <li>1. Sammenvikling af vasketøj Hvis emner er blevet sammenviklede, skal du trykke på "Tænd/sluk"-knappen i 2 sekunder for at lukke ned, åbne døren, omfordele tøjet manuelt, og vælg derefter det centrifugeringsprogram for at prøve igen.</li> <li>2. For let vasketøj Tryk på "Tænd/sluk"-knappen i 2 sekunder for at lukke maskinen, åbne døren og tilføj yderligere elementer, og vælg derefter centrifugering-programmet for at prøve igen.</li> </ol>

# SERVICERING

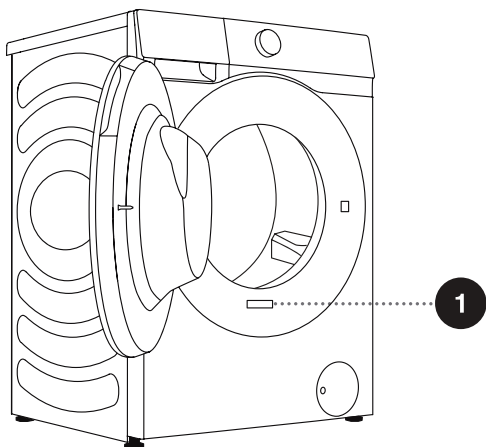
## Før du ringer til en servicetekniker

Når du tager kontakt til et servicecenter, bedes du oplyse din apparats informationer (1).

Type, kode/ID, model og serienummer, som findes på typeskiltet placeret på fronten af tromledøren.

⚠ Brug kun reservedele, der er godkendt af fabrikanten til reparation.

⚠ Reparation eller ethvert garantikrav som følge af forkert tilslutning eller brug af maskinen er ikke dækket af garantien. I sådanne tilfælde skal reparationsomkostningerne betales af brugeren.



1

**Hisense** Washing Machine

XXXXXXXXXX XX kg

XXX-XXXV~ XXHz XXXXW IPX4



CE

RoHS



# ANBEFALINGER OG ØKONOMISK ANVENDELSE

Når du vasker farvet tøj for første gang, skal du adskille dem efter farve og vaske dem separat.

Vask tungt snavset vasketøj i mindre mængder, ved hjælp af mere pulveropvaskemiddel eller en forvask cyklus.

Påfør pletfjerner på genstridige pletter før vask. Se TIPS TIL FJERNELSE AF PLETTER.

Hvis du ofte vasker tøj ved lave temperaturer og med flydende vaskemidler, kan bakterier gyde, hvilket kan forårsage lugt i maskinen. Det anbefales at køre Drum Clean (Tromlerengøring) for at rense tromlen.

Undgå at vaske meget små mængder vasketøj, hvilket kan føre til overdreven energiforbrug og dårlig rengøring.

Løsn eventuelt foldet vasketøj, før det kommer i tromlen.

Brug kun vaskemidler til maskinvask.

Tilføj pulver- eller flydende vaskemiddel i overensstemmelse med vasketemperaturen og det valgte vaskeprogram, som anbefalet af producenten.

Ved brug af højkoncentrerede vaskemidler anvendes de medfølgende doseringskopper og placeres direkte i maskinens tromle.

Hvis vandets hårdhed overstiger 14°dH, bør der anvendes vandskyllemiddelingsmiddel. Skader på varmeapparatet som følge af forkert brug af vandskyllemidler er ikke dækket af garantien. Kontroller oplysningerne om vandhårdhed hos din lokale vandleverandør.

Brug af klorbaserede blegemidler anbefales ikke, da de kan beskadige varmeapparatet.

Hvis du bruger et afkalkningsmiddel, blegemiddel eller farvestof, skal du sørge for, at det er egnet til brug i apparatet.

Brug ikke opløsningsmidler eller lignende kemikalier (malingsfortynder, terpentiner, benzin osv.)!

Tilsæt ikke hærdet klumpet pulvervaskemiddel i vaskemiddelbeholderen, da dette kan tilstoppe rørene i maskinen.

Når du bruger tykke vaskemiddelvæsker, fortynd dem med vand for at forhindre tilstopning af afløbet i vaskemiddelkammeret.

Flydende vaskemidler er beregnet til vaskeprogrammer uden et forvask cyklus.

Højere centrifugeringshastighed vil efterlade mindre resterende fugt i vasketøjet. Så det er mere økonomisk og hurtigere at bruge en tørretumbler.

# TIPS TIL FJERNELSE AF PLETTER

Før du bruger specielle pletfjernere, skal du prøve at bruge de naturlige metoder, der ikke skader miljøet for at fjerne mindre stædige pletter.

Hurtig handling vil gøre det lettere at fjerne pletter! Fugt pletten og skyl derefter med koldt (lunkent) vand - men aldrig med varmt vand!

Pletter	Fjernelse af pletter
<b>Mudder</b>	Når pletten er tør, skal du først skrabe den af tøjet, før du vasker det i maskinen. Hvis pletten er stædig, blødgør den med en enzymbaseret pletfjerner før vask. Hvis pletten ikke er stædig, skal du fjerne den med flydende vaskemiddel eller pulvervaskemiddel manuelt før vask.
<b>Antiperspirant</b>	Før du vasker i maskinen, skal du påføre flydende vaskemiddel på vasketøjet. Påfør pletfjernere på eventuelle genstridige pletter. Alternativt kan du bruge iltbaseret blegemiddel til vask.
<b>Te</b>	Blødgør eller skyl vasketøjet i koldt vand og tilsæt pletfjerner, hvis det er nødvendigt.
<b>Chokolade</b>	Blødgør eller skyl vasketøjet med lunkent sæbevand. Påfør derefter citronsaft og skyl.
<b>Blæk</b>	Før du vasker i maskinen, skal du anvende pletfjernere på pletten. Du kan også bruge denatureret alkohol. Vend tøjet på vrangen og læg et papirhåndklæde under pletten. Brug alkoholen på bagsiden af pletten. Ved afslutningen af processen skylles tøjet grundigt.
<b>Filtpenne</b>	Fortynd noget stivelse i vand og påfør det på pletten. Når det tørrer, skrab det af med en børste; vask derefter tøjet i maskinen.
<b>Babymad</b> (urin, mudder, madpletter)	Før vask i maskinen, blødgør pletterne i lunkent vand i mindst en halv time. For lettere pletfjernelse, tilføj en enzymbaseret pletfjerner.
<b>Græs</b>	Før du vasker i maskinen, skal du lægge vasketøjet i blød i en enzymbaseret pletfjerner. Græspletter kan også fjernes ved gennemblødning (i ca. 1 time) i fortyndet citronsaft eller destilleret eddike.
<b>Æg</b>	Læg tøjet i blød i en enzymbaseret pletfjerner. Blødgør i koldt vand i mindst 30 minutter, eller et par timer, hvis pletterne er stædige. Vask derefter i maskinen.
<b>Kaffe</b>	Læg tøjet i blød i saltvand. Hvis pletten ikke er frisk, blødgør med en blanding af glycerin, ammoniak og alkohol.
<b>Skopudsemiddel</b>	Påfør madolie til pletten og skyl.

Pletter	Fjernelse af pletter
<b>Blod</b>	Frisk plet - skyl tøjet med koldt vand og vask det i maskinen. Tørret plet - blødgør tøjet i en enzymbaseret pletfjerner. Vask derefter i maskinen. Hvis pletten ikke forsvinder, så prøv at fjerne den med et blegemiddel, der passer til dit tøj.
<b>Lim, tyggegummi</b>	Læg tøjet i en pose og læg det i fryseren, indtil pletten hærdner. Fjern det med en stump kniv. Fortynd pletten med en forvask pletfjerner og skyl grundigt. Endelig vaskes i maskinen.
<b>Makeup</b>	Brug en pletfjerner til forvask; vask derefter i maskinen.
<b>Smør</b>	Påfør pletfjerner på pletten, før du vasker den i maskinen. Skyl derefter med varmt vand (så varmt som stoffet tillader).
<b>Mælk</b>	Læg tøjet i blød i en enzymbaseret pletfjerner. Blødgør i mindst 30 minutter, eller et par timer, hvis pletterne er stædige. Vask derefter i maskinen.
<b>Frugtjuice</b>	Påfør en blanding af salt og vand på pletten. Vent et stykke tid, og skyl derefter. Du kan også anvende natriumbicarbonat, destilleret eddike eller citronsaft på pletten før vask i maskinen. For gamle pletter, brug glycerin, og efter 20 minutter, skyl med koldt vand. Endelig vaskes i maskinen.
<b>Vin</b>	Blødgør vasketøjet i koldt vand i mindst 30 minutter. Brug også en pletfjerner. Vask derefter i maskinen.
<b>Voks</b>	Kom tøjet i fryseren, indtil voksen hærdner. Skrab den så af. Placer et papirhåndklæde på pletten, fjern den resterende voks ved at opvarme den med et strygejern, indtil papiret absorberer voksen.
<b>Sved</b>	Før du vasker i maskinen, skal du gnide det flydende vaskemiddel grundigt ind i pletten.
<b>Tyggegummi</b>	Kom tøjet i fryseren, indtil tyggegummiet hærdner. Skrab den så af. Vask derefter i maskinen.

# BORTSKAFFELSE



**Emballagen** er fremstillet af miljøvenlige materialer, der kan genanvendes, bortskaffes eller destrueres uden fare for miljøet. Til dette formål er emballagematerialer mærket korrekt.

**Symbolet** på produktet eller dets emballage angiver, at produktet ikke må behandles som husholdningsaffald. Tag produktet med til dit lokale genbrugscenter for affald af elektrisk og elektronisk udstyr.

Ved **bortskaffelse** af maskinen ved slutningen af dens levetid skal du fjerne alle strømkabler og ødelægge dørlåsen og kontakten for at forhindre døren i at låse for at sikre børns sikkerhed.

Dette apparat er mærket i henhold til det europæiske WEEE-direktiv.

Korrekt **bortskaffelse** af produktet vil bidrage til at forhindre eventuelle negative virkninger på miljøet og sundheden for mennesker, som kan opstå i tilfælde af forkert bortskaffelse af produktet. For nærmere oplysninger om bortskaffelse af affald, kontakt den relevante kommunale myndighed med ansvar for affaldshåndtering, din bortskaffelsestjeneste eller butikken, hvor du købte produktet.

# TYPISK STRØMFORBRUG

## Programinstruktioner

1. Programmet "Eco 40-60" bruges til at rense normalt beskidt bomuldsvask, der er erklæret vaskbar ved 40°C til 60°C, og dette program overholder EU's Økodesigndirektiv.
2. Strømforbruget i slukket tilstand er 0,49 W.
3. Programmerne med lavt energiforbrug er generelt dem med lavere vandtemperatur og længere varighed.
4. Indlæsning af maskinen op til kapaciteten for de respektive programmer angivet af producenten vil spare energi og vand.
5. Brug vaskemiddel, skyllemidlerngsmidler og andre tilsætningsstoffer korrekt. Påfør ikke for meget vaskemiddel. Dette kan påvirke rengøringen negativt.
6. Periodisk rengøring af maskinen med optimal frekvens kan forhindre kalkdannelse.
7. Støjniveauet og den resterende fugtighed påvirkes af centrifugeringshastigheden: højere centrifugeringshastighed vil efterlade lavere resterende fugtighed, men støjen er højere.
8. Produktoplysningerne og QR-koden er angivet på vurderingsetiketten, og produktregistreringsoplysningerne kan fås ved at scanne QR-koden.
9. Se nedenstående tabel for oplysninger om standardprogrammerne.

Program	Valgt temperatur (°C)	Nominel kapacitet (kg)	Maksimal temperatur i tromle (°C)	Programmets varighed (t: min)	Energiforbrug (kWh/cyklus)	Vandforbrug (liter/cyklus)	Resterende vandindhold (%)	Maksimal hastighed (rpm)	
Eco 40-60 fuld last	8 kg	-	8,0	30	3:38	0,450	47,0	53,90	1400
	9 kg	-	9,0	29	3:48	0,580	49,0	53,90	1400
Eco 40-60 halv last	8 kg	-	4,0	27	2:48	0,360	35,0	53,90	1400
	9 kg	-	4,5	25	2:54	0,310	38,0	53,90	1400
Eco 40-60 1/4 last	8 kg	-	2,0	22	2:03	0,180	26,0	53,90	1400
	9 kg	-	2,5	23	2:05	0,160	30,0	53,90	1400
Cotton (Bomuld)	8 kg	20	8,0	20	2:09	0,290	105,0	55,00	1400
	9 kg	20	9,0	20	2:09	0,280	118,0	55,00	1400
Cotton (Bomuld)	8 kg	60	8,0	58	3:38	1,600	105,0	55,00	1400
	9 kg	60	9,0	56	3:29	1,900	118,0	55,00	1400
Synthetics (Syntetisk)	8 kg	40	4,0	40	2:19	0,790	60,0	35,00	1400
	9 kg	40	4,5	40	2:35	0,910	85,0	35,00	1400
Quick 15' (Hurtig 15')	8 kg	20	1,0	20	0:15	0,038	18,0	75,00	800
	9 kg	20	1,0	20	0:15	0,037	20,0	75,00	800

Værdierne for andre programmer end "Eco 40-60" er kun vejledende.

 Maksimal eller nominel belastning gælder for vasketøj fremstillet i henhold til IEC 60456-standarden.

**⚠ På grund af afvigelser med hensyn til type og mængde af vasketøj, centrifugering, strømforsyning, temperatur og fugtighed kan programmets varighed og strømforbrug målt i slutningen afvige fra udsagnene i tabellen.**

Vi forbeholder os ret til at foretage ændringer og opdateringer af brugsanvisningen.

# WI-FI-AFBRYDER

Gå ind i "Indstillinger" interfacet på din smartphone eller tablet PC, aktiver Bluetooth og Trådløs Forbindelse, og forbind til det trådløse netværk.

## **BEMÆRK**

Denne enhed understøtter 2,4 GHz Wi-Fi.

Aktivering af Wi-Fi-funktionen kan øge maskinens energiforbrug. Wi-Fi kraften er mindre end 2 W, så det har ingen effekt på maskinens energieffektivitetsklasse.

## Download

I APP Store (Google Play Store, Apple App Store) på din smartphone eller tablet PC, find ConnectLife appen, download og installer den.

## **BEMÆRK**

Appen kan opdateres uden forudgående varsel for at forbedre ydeevne og brugeroplevelse.


## Log ind




Du skal først logge ind på din ConnectLife-konto. Hvis du ikke har en ConnectLife-konto, skal du oprette en. Se venligst appinstruktionerne for detaljer.

## **BEMÆRK**

Hvis du allerede har en Google-konto, kan du logge direkte ind med din Google-konto.

## Enhedstilknytning



1. Åbn ConnectLife på din smartphone eller tablet;
2. Tilknyt din enhed på ConnectLife som følger:
  - A. Klik på **"Start here - Add appliances"** (**Start her - Tilføj apparater**) på **"Home"** (**Hjem**)-siden, eller klik på **"Add appliances"** (**Tilføj apparater**) på **"Devices"** (**Enheder**)-siden, eller klik på "+".
  - B. Vælg **"Washing Machine"** (**Vaskemaskine**) eller klik på **"Scan QR/BAR code"** (**Scan QR/BAR-kode**) eller **"Manual entry"** (**Manuel indtastning**) nedenfor.
  - C. Scan QR/BAR-koden på enheden eller indtast AUID/SN manuelt. Hvis du ikke kan finde den, klik .
  - D. Klik på **"SET UP APPLICATION"** (**OPSÆT APPLIKATION**)
  - E. Læs instruktionerne, indstil enheden til "Netværk og tilknytning"-tilstand, og klik på **"NEXT"** (**NÆSTE**).
  - F. Appen begynder nu at søge efter enheder, og du kan vælge den ønskede enhed fra søgelisten; hvis den ikke findes, kontroller at din Bluetooth er aktiveret. Bluetooth bør være aktiveret hele tiden. Klik derefter på **"NEXT"** (**NÆSTE**).
  - G. Vælg dit Wi-Fi, indtast adgangskoden, og klik på **"CONNECT"** (**FORBIND**). Apparatet vil starte binding.
  - H. Efter binding med succes, kan du indstille enhedsnavn og placering.
  - I. Nu kan enheden fjernstyres via appen.

 Når -lyset på displayet ikke er tændt, kan du ikke fjernstyre maskinen via en mobil enhed. For at aktivere denne funktion, tryk og hold  knappen på kontrolpanelet ned.

## **BEMÆRK**

Sådan nulstilles Wi-Fi og afbindes alle enheder på apparatet:

1. Tryk på tænd/sluk-knappen for at starte apparatet og forbinde det til netværket som normalt.
2. Tryk og hold de to sidste knapper på kontrolpanelet nede samtidigt i 3 sekunder, skærmen vil vise "C-b".
3. Sluk og genstart apparatet.
4. Efter afbinding skal apparatet slukkes; ellers vil afbinding ikke lykkes. Brugeroplysninger vil blive slettet efter afbinding.
5. Sådan forlades netværkstilstand:

Hvis du ønsker at forlade, når skærmen viser "bOn", tryk på  i 3 sekunder. Du kan slukke apparatet ved at trykke på  eller vente i 5 minutter.

**Hisense**

life reimagined