

Hisense

life reimagined

BRUGSVEJLEDNING

Før du betjener dette apparat, skal du læse denne brugsvejledning grundigt og gemme den til fremtidig reference.

WF5S1045BW
WF5S1245B*

WF5S1245BW


WF5S1045B*

DA

Dansk

Denne vaskemaskine er udelukkende beregnet til husholdningsbrug.
Brug den ikke til vasketøj, der er mærket som ikke egnet til maskinvask.

Følgende symboler, der anvendes i manualen, har følgende betydninger:

 Information, rådgivning, tip eller anbefaling

 Advarsel - generel fare

 Advarsel - fare for elektrisk stød

 Advarsel - fare for varm overflade

 Advarsel - fare for brand



Det er vigtigt at læse instruktionerne omhyggeligt.

INDHOLD

4 SIKKERHEDSFORANSTALTNINGER	INDLEDNING
10 MASKINBESKRIVELSE 11 Specifikationer	
12 INSTALLATION OG TILSLUTNING 13 Fjernelse af transportbolte/skruer 14 Flytning og transport efter installation 15 Lokation 15 Justering af fødder 17 Tilslutning til vandforsyning 17 Aquastop 18 Tilslutning og fastgørelse af afløbsslange 20 Forbindelse af strømforsyning	KLARGØRING FØR FØRSTE BRUG
21 FØR FØRSTE BRUG	
22 VASKEPROCES, TRIN FOR TRIN (1-7) 22 Trin 1: Hold øje med etiketterne på vasketøjet 23 Trin 2: Forberedelse af vaskeprocessen 29 Trin 3: Valg af vaskeprogram 33 Trin 4: Valg af yderligere indstillinger og funktioner 40 Trin 5: Start af et vaskeprogram 41 Trin 6: Ændring af vaskeprogram eller manuel annullering 42 Trin 7: Slut på vaskeprogram	TRIN I VASKEPROCESSEN
43 AFBRYDELSER OG ÆNDRING AF PROGRAM	
45 VEDLIGEHOLDELSE OG RENGØRING 45 Vaskemiddelkammer 46 Rengøring af vandslange, vaskemiddeldispenserhus og dørpakning 47 Rengøring af pumpefilter 48 Rengøring udvendigt	RENGØRING OG VEDLIGEHOLDELSE
49 FEJLFINDING 49 Hvad skal man gøre...? 50 Fejlfinding og fejlkoder 51 Servicing	
52 ANBEFALINGER OG ØKONOMISK ANVENDELSE 54 Tips til fjernelse af pletter 56 BORTSKAFFELSE 56 TYPISK STRØMFORBRUG	DIVERSE

SIKKERHEDSFORANSTALTNINGER



Læs brugsanvisningen omhyggeligt, før du bruger maskinen.

Brug ikke maskinen uden først at have læst og forstået instruktionerne.

Disse brugsanvisninger leveres med flere modeller af vaskemaskiner. Derfor er nogle funktioner eller indstillinger muligvis ikke tilgængelige på din maskine.

Manglende overholdelse af instruktionerne eller u hensigtsmæssig brug af maskinen kan resultere i beskadigelse af vasketøjet eller apparatet eller skade på brugeren. Opbevar brugsanvisningen i nærheden af maskinen.

Denne vaskemaskine er udelukkende beregnet til husholdningsbrug. Hvis maskinen anvendes til erhvervsmæssige formål eller formål, der overstiger normal brug i en husstand, eller hvis maskinen anvendes af en person, der ikke er forbruger, er garantiperioden den korteste garantiperiode, der kræves i henhold til relevant lovgivning.

Følg instruktionerne korrekt for installation af maskinen og tilslutninger til vand- og strømforsyningen (se kapitlet "INSTALLATION OG TILSLUTNING").

Tilslutninger til vand- og strømforsyning skal udføres af en tilstrækkeligt uddannet tekniker eller ekspert.

Enhver reparation og vedligeholdelse, der vedrører sikkerhed eller ydeevne, bør udføres af uddannede eksperter.

En **beskadiget netledning** må kun udskiftes af producenten, en servicetekniker eller en autoriseret person.

Før du tilslutter maskinen til strømforsyningen, skal du vente i mindst 2 timer, indtil den når stuetemperatur.

Dette produkt skal serviceres af et autoriseret servicecenter med kun godkendte reservedele.

Forsøg IKKE selv på at reparere apparatet. Reparationer udført af uerfarne personer kan forårsage personskade eller mere alvorlig funktionsfejl. Henvend dig til dit lokale servicecenter, og brug altid originale reservedele.

I tilfælde af ukorrekt forbindelse eller brug eller service af en uautoriseret person skal brugeren dække reparationsomkostningerne for eventuelle skader, der ikke er dækket af garantien.

Maskinen må ikke tilsluttes strømforsyningen ved hjælp af en forlængerledning.

Tilslut ikke maskinen til strømforsyningen ved hjælp af en ekstern afbryder, f.eks. en programtimer, eller tilslut den til en strømforsyning, der regelmæssigt tændes og slukkes.

Tilslut ikke maskinen til en stikkontakt beregnet til lille belastning.

Stikkontakten skal være sikkert jordet, og vandforsyningen skal være uhindret.

Installer ikke maskinen i et rum, hvor temperaturen kan falde til under 5°C, da dele kan blive beskadiget under frysning.

Placer maskinen på en jævn og stabil solid (beton) base.

Hvis maskinen er placeret på et hævet stabilt underlag, skal det desuden sikres mod tipping.

Før første brug skal transportboltene fjernes, da opstart af en blokeret maskine kan medføre alvorlige skader (se kapitlet "INSTALLATION OG TILSLUTNING/Fjernelse af transportbolte/skruer"). Garantien bortfalder i tilfælde af en sådan skade.

Når du tilslutter vandforsyningen, skal du sørge for at bruge den medfølgende vandslange og pakninger. Vandtrykket skal være mellem 0,1-1 MPa (1-10 bar; 1-10 kp/cm²; 10-100 N/cm²).

Brug altid en ny vandslange til at tilslutte maskinen til vandforsyningen; genbrug ikke den gamle vandslange.

Enden af afløbsslangen skal nå ind i afløbssystemet.

Før du starter vaskecyklussen, skal du trykke på døren på det angivne sted, indtil den låses på plads. Døren kan ikke åbnes under maskinens drift.


Fjern eventuelle urenheder fra maskinens tromle før den første vask ved hjælp af tromlerensningsprogrammet (se PROGRAMTABELLEN).

Efter vaskecyklussen skal du lukke for vandhanen og trække stikket ud.

Brug kun maskinen til at vaske tøj, som beskrevet i brugervejledningen. Maskinen er ikke beregnet til kemisk rensning.

Brug kun vaskemidler til maskinvask og pleje af vasketøj. Vi er ikke ansvarlige for skader eller misfarvning af pakninger og plastikdele som følge af brug af blegemidler eller farvestoffer.

Ved afkalkning, brug kun afkalkningsmidler med tilsat korrosionsbeskyttelse (brug kun ikke-ætsende afkalkningsmidler). Følg producentens anvisninger. Afslut afkalkningsprocessen med flere skylningscyklusser eller ved at køre tromlerensningsprogrammet (selvrensning) for at fjerne eventuel resterende syre (f.eks. eddike osv.).

 Brug ikke vaskemidler, der indeholder opløsningsmidler, da dette kan føre til frigivelse af giftige gasser, beskadigelse af maskinen og risiko for brand og eksplosion.

Maskinen er ikke beregnet til brug af personer (herunder børn) med fysiske eller mentale funktionsnedsættelser eller personer, der mangler erfaring og viden. Disse personer skal instrueres om brugen af maskinen af en person, der er ansvarlig for deres sikkerhed.

Garantien dækker ikke forbrugsstoffer, mindre farveafvigelser, øget støj, der skyldes apparatets alder, og æstetiske defekter på komponenter, som ikke påvirker apparatets funktionalitet og sikkerhed.

BØRNS SIKKERHED

Før du lukker maskindøren og starter programmet, skal du sørge for, at der ikke er andet end vasketøj inde i tromlen. Sørg for, at ingen børn er kravlet ind i tromlen og har lukket døren indefra.

Opbevar vaskemiddel og balsam utilgængeligt for børn.

Aktivér børnesikringen. Se kapitel "VALG AF YDERLIGERE INDSTILLINGER OG FUNKTIONER/Børnesikring".

Lad ikke børn under tre år komme i nærheden af maskinen, medmindre de er under konstant overvågning.

Maskinen er fremstillet i overensstemmelse med gældende sikkerhedsstandarder.

Denne maskine må kun anvendes af børn på 8 år og derover og af personer med nedsatte fysiske, sensoriske eller mentale evner eller manglende erfaring og viden, men kun hvis de er under opsyn og har fået instruktioner om sikker brug af maskinen, og hvis de forstår farerne ved uhensigtsmæssig brug. Sørg for, at børn ikke leger med apparatet. Børn må ikke rengøre maskinen eller udføre vedligeholdelsesopgaver uden opsyn.

FARE FOR VARMT UNDERLAG

Under vaskecyklusserne kan tromlelågen opvarmes. Vær omhyggelig med at undgå forbrændinger. Sørg for, at børn ikke leger i nærheden af glasdøren.

VANDOVERLØBSBESKYTTELSE (NÅR MASKINEN ER TÆNDT)

Hvis vandstanden stiger over det normale niveau, aktiveres beskyttelsen af vandstanden. Det vil slukke for vandforsyningen og begynde at pumpe vandet ud. Programmet afbrydes, og der rapporteres en fejl.

TRANSPORT EFTER INSTALLATION

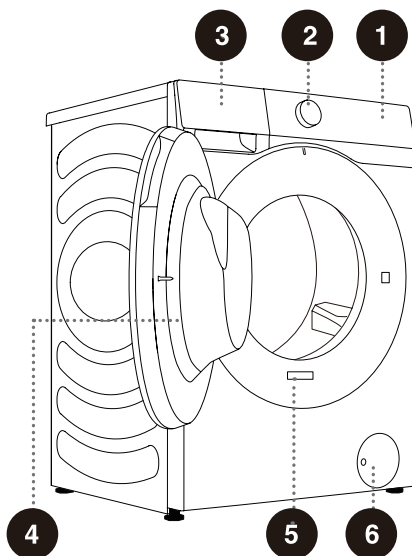
Hvis du flytter maskinen, når den er blevet installeret, skal du installere forsendelsesboltene (se kapitlet "INSTALLATION OG TILSLUTNING/Flytning og transport efter installation"). Før du sætter transportboltene i, skal du koble maskinen fra strømforsyningen!

Hvis netledningen er beskadiget, skal den udskiftes af producenten, dennes serviceagent eller lignende kvalificerede personer for at undgå en fare.

MASKINBESKRIVELSE

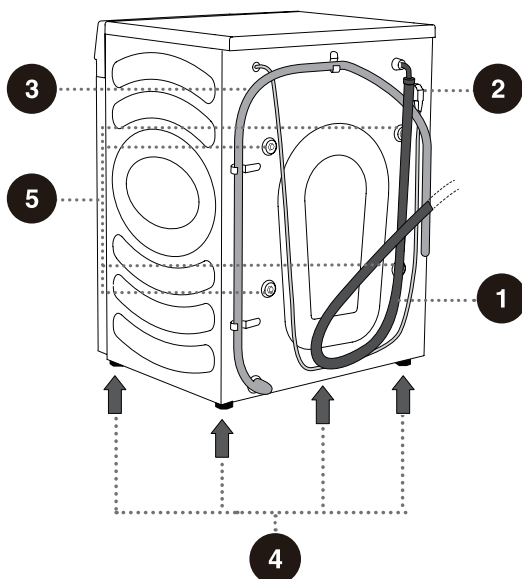
FORSIDE

- 1 Kontrolenhed
- 2 Programvælgerknap
- 3 Vaskemiddelkammer
- 4 Dør
- 5 Mærkeplade
- 6 Pumpefilterdæksel



TILBAGE

- 1 Vandslange
- 2 Strømledning
- 3 Drænslange
- 4 Justerbare fødder
- 5 Transportbolte/skruer



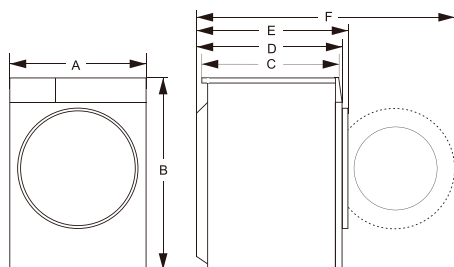
SPECIFIKATIONER

(AFHÆNGIG AF MODEL)

Mærkepladen er monteret på maskinens frontvæg (se kapitlet "MASKINBESKRIVELSE").

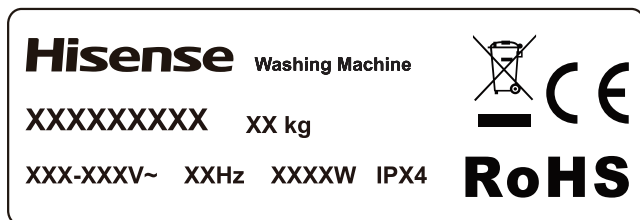
Maksimal belastning	10,5 kg	12,0 kg
Vægt af vaskemaskine	69 kg	73 kg
Nominel spænding	220-240 V~	
Nominel effekt	1750 W	
Frekvens	50 Hz	

Dimensioner (mm)



Indeks	Dimensioner (mm)	
	10,5 kg	12,0 kg
A	595	595
B	845	845
C	560	610
D	590	640
E	620	670
F	1100	1150

Mærkeplade



⚠ Før du tilslutter maskinen til strømforsyningen, skal du vente i mindst 2 timer, indtil den når stuetemperatur.

INSTALLATION OG TILSLUTNING

☞ Fjern al emballage. Når du pakker ud, skal du sørge for ikke at beskadige apparatet med en skarp genstand. Opbevar emballagematerialet (plastikposer, andre plastikdele osv.) utilgængeligt for børn.

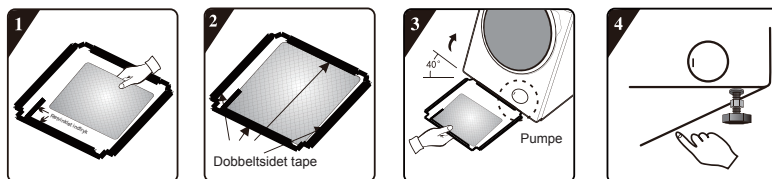
Kontroller for eventuelle skader på apparatet. Hvis du har mistanke om, at apparatet er beskadiget, må du ikke bruge det og straks kontakte eftersalgsservice.

Apparatet leveres med et støttesæt, der indeholder:

- Brugsanvisning,
- 4 plaststik,
- Tilførselsslange,
- Afløbsslangeholder,
- Skrueøgle,
- Støjreduktionsplade.

Sørg for, at alle dele, der er anført ovenfor, er leveret.

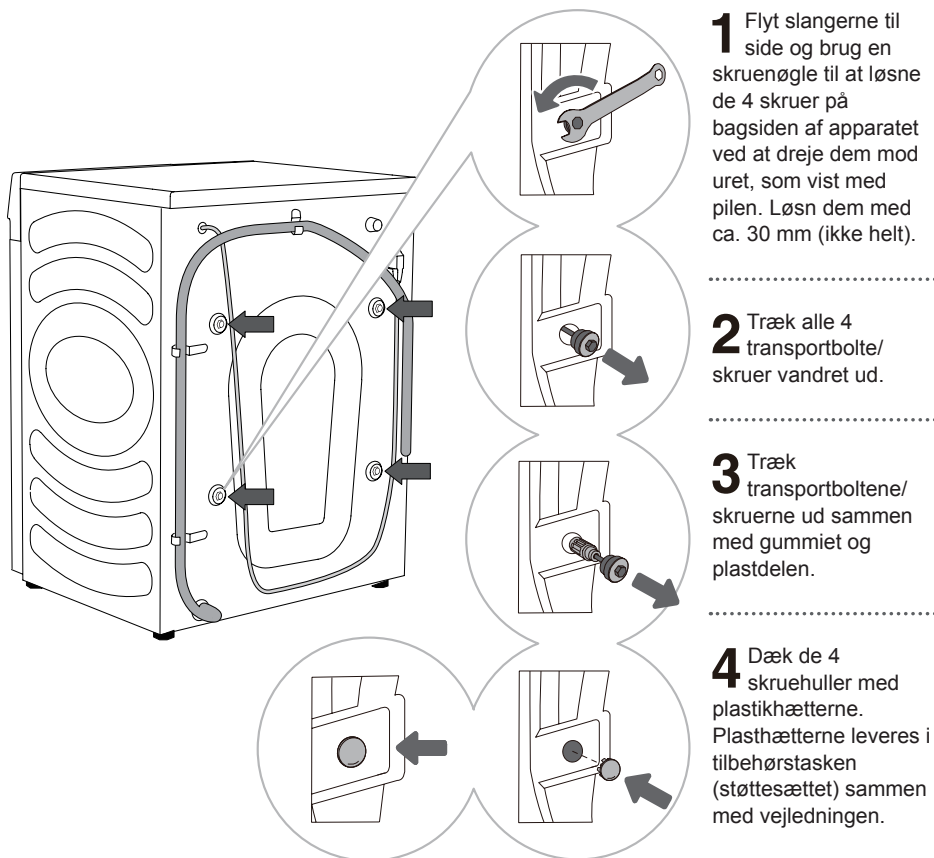
SÅDAN INSTALLERER DU STØJREDUKTIONSPLADEN



1. Inden du installerer støjrreduktionspladen, skal du justere og indsætte den akustiske absorptionsuld med og langs det retvinklede aftryk på støjdæmpningspladen (denne procedure er unødvendig for nogle af modellerne uden akustisk absorptionsuld).
2. Fjern overfladepapiret på dobbeltsidet tape på alle fire sider af støjrreduktionspladen.
3. Hæld maskinen til en vinkel på 40° og lad siden med det retvinklede indhak vende mod vaskemaskinen, som vist på figuren. Sæt siden med skrå vinkelhak mellem to fodskrue på bagsiden af vaskemaskinen helt på plads. Installer derefter støjrreduktionspladen og sørg for, at den har tæt kontakt med bunden af vaskemaskinen.
4. Tryk det dobbeltsidede tape på fire sider manuelt for at fastgøre støjrreduktionspladen til maskinens hoveddel.

FJERNELSE AF TRANSPORTBOLTE/SKRUER

⚠ Før apparatet tages i brug første gang, skal transportbolte/skruer fjernes. Et blokeret apparat kan blive beskadiget, når det tændes. Garantien bortfalder i tilfælde af en sådan skade.



💡 Gem transportboltene/skruerne til fremtidig transport af apparatet (for at genmontere transportboltene/skruerne, følg ovenstående procedure i omvendt rækkefølge).

FLYTNING OG TRANSPORT EFTER INSTALLATION

⚠ For at flytte maskinen efter den er blevet installeret, skal transportboltene/skruerne geninstalleres for at forhindre skader forårsaget af vibrationer under transport (se kapitlet "INSTALLATION OG TILSLUTNING/Fjernelse af transportbolte/skruer"). Hvis du har mistet transportboltene/skruerne, kan de bestilles hos producenten.

⚠ Efter transport skal maskinen stå stille i mindst to timer, før den kobles til strømforsyningen. Apparatet skal installeres og tilsluttes af en uddannet tekniker.

⚠ Læs brugsanvisningen omhyggeligt, før du tilslutter maskinen. Skader som følge af forkert tilslutning eller brug af maskinen er ikke dækket af garantien.

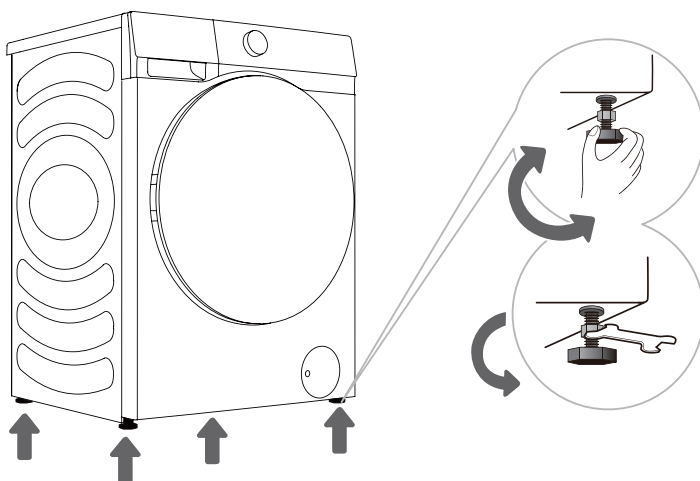
LOKATION

☛ Gulvet, som apparatet placeres på, skal have en betonbund. Det skal være rent og tørt; ellers kan maskinen glide. Rengør også bunden af de justerbare fødder.

☛ Maskinen skal stå jævnt og stabilt på en solid base.

JUSTERING AF FØDDER

Brug et vaterpas og den medfølgende skruenøgle.



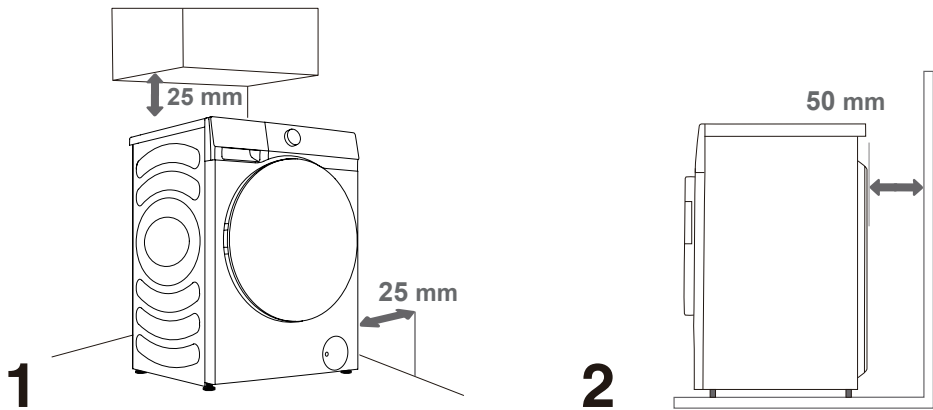
1 Drej de justerbare fødder for at jævne maskinen. Fødderne tillader nivellering med +/- 2 cm.

2 Efter justering af fødderne skal du stramme fastklemte møtrikker (tællermøtrikker) ved at dreje dem mod bunden af maskinen ved hjælp af den medfølgende skruenøgle ↑ (se figur).

☛ Unlevel maskine kan forårsage vibrationer, glidende og høj betjening. Forkert nivellering af maskinen er ikke dækket af garantien.

☛ Unormal eller høj støj kan forekomme under apparatets drift, for det meste som følge af forkert installation.

Installationens frihøjde



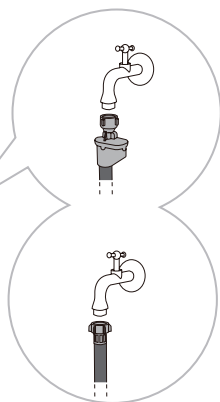
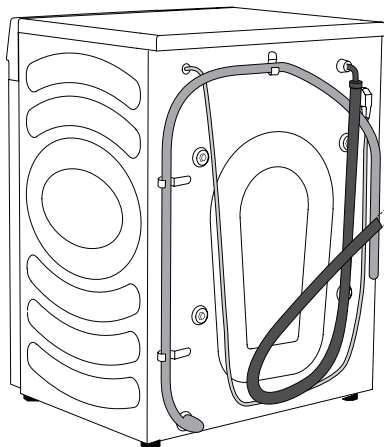
⚠ Maskinen må ikke være i kontakt med en væg eller møbler. For optimal maskindrift skal der være plads omkring maskinen som angivet på figuren.

Undladelse af at forlade de krævede minimumsafstande kan føre til usikker eller unormal maskindrift. Desuden kan overophedning også forekomme (figur 1 og 2).

⚠ Det anbefales ikke at installere maskinen i et lukket rum.

TILSLUTNING TIL VANDFORSYNING

Fastgør vandindløbsslangen korrekt til vandhanen.



A AquaStop

B Regelmæssig forbindelse

☞ Til normal drift skal indløbsvandtrykket være mellem 0,1-1 MPa (1-10 bar; 1-10 kp/cm²; 10-100 N/cm²). Det minimale vandtryk kan bestemmes ved at måle vandstrømmen. 3 liter vand skal strømme ud af en helt åben vandhane på 15 sekunder.

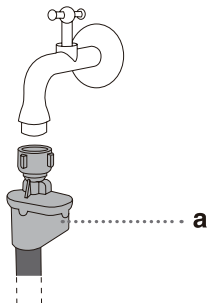
☞ Stram vandslangen for god tætning (maks. 2 Nm) efter tilslutning af slangen. Kontroller forseglingen for eventuelle lækager. Brug ikke tænger eller lignende værktøjer, da dette kan beskadige møtrikgevindet.

☞ Brug kun den vandslange, der følger med apparatet. Brug ikke brugte slanger eller andre slanger.

☞ Sørg for, at slangen ikke er beskadiget. Hvis slangen er gammel, blød eller revnet, skal den udskiftes.

AquaStop (KUN MED NOGLE MODELLER)

Hvis et indvendigt rør eller en slange beskadiges, aktiveres et afbrydelsessystem for at afbryde vandforsyningen til maskinen. I så fald bliver kontrolvinduet (a) rødt. Udskift vandslangen.



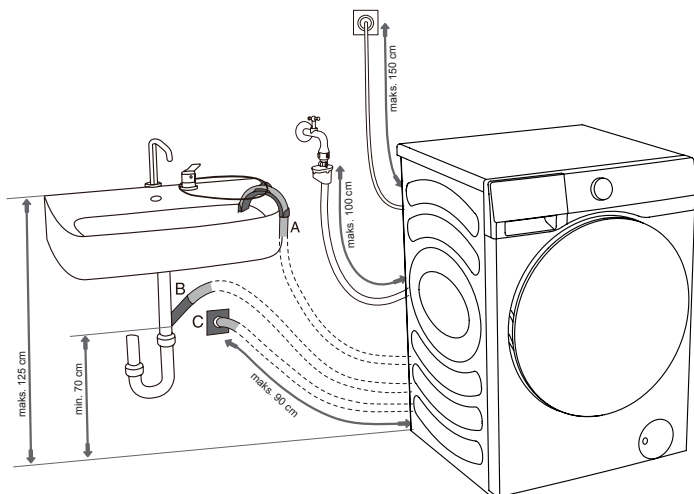
⚠ Dyp ikke AquaStop-slangesystemet i vand, da det indeholder en elektrisk ventil.

⚠ Vandslangen kan tilsluttes uden en tilbageslagsventil.

⚠ Sørg for, at den tilsluttede vandslange ikke er snoet eller blokeret.

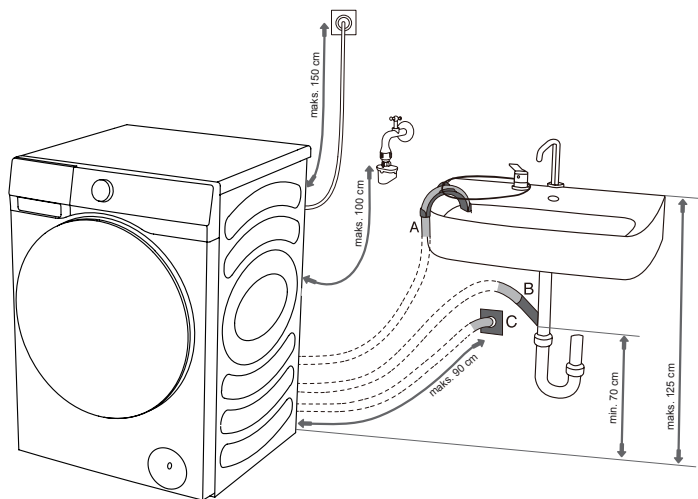
TILSLUTNING OG FASTGØRELSE AF AFLØBSSLANGE

Indfør afløbsslangen i et håndvask eller et badekar, eller tilslut den direkte til et afløb (minimum afløbsslange diameter 4 cm). Den lodrette afstand fra gulvet til enden af afløbsslangen skal være 60-100 cm. Det kan fastgøres på tre måder (A, B, C).

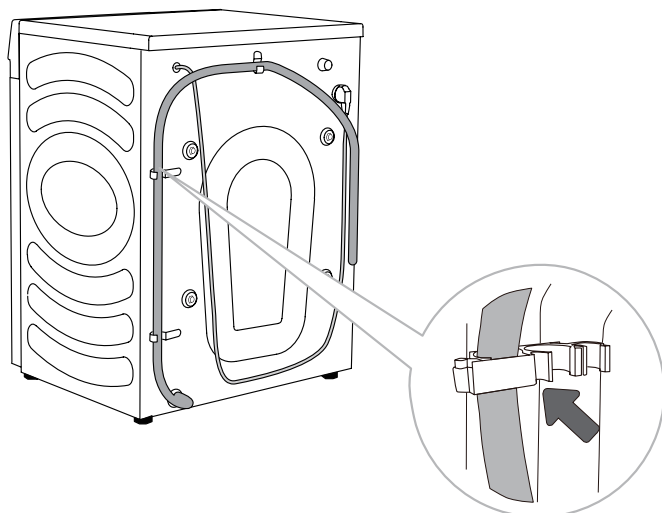


A Afløbsslangeenden kan placeres over en vask eller et badekar. Brug en bindestrop til at fastgøre slangen gennem albuestøtten for at forhindre, at den glider.

B Afløbsslangen kan også fastgøres direkte til vaskedrænet. Brug ikke en lille vask. Vær opmærksom på, at det dræned vand kan være varmt.



C Afløbsslange kan også fastgøres til et vægafløb med en vandlås, som skal installeres korrekt for at muliggøre rengøring.

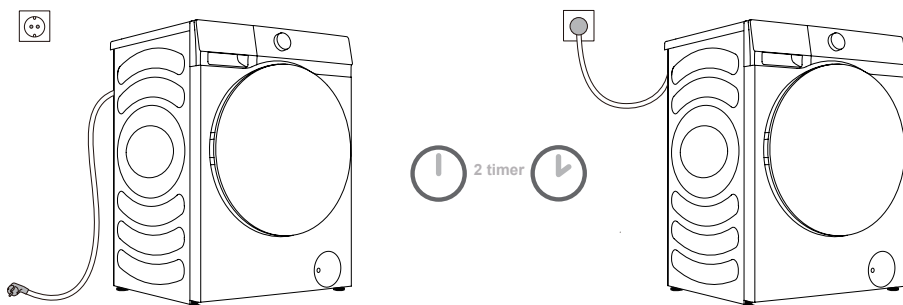


D Afløbsslangen skal fastgøres til krogene på bagsiden af maskinen, som vist på figuren.

⚠ Sørg for, at afløbsslaget ikke er beskadiget.

⚠ Manglende installation af afløbsslange korrekt kan føre til usikker eller unormal maskindrift.

FORBINDELSE AF STRØMFORSYNING



⚠ Før du tilslutter maskinen til strømforsyningen, skal du vente i mindst 2 timer, indtil den når stuetemperatur.

Tilslut maskinen til en jordnet stikkontakt, som skal være frit tilgængelig. Stikkontakten skal være forsynet med en jordkontakt (i overensstemmelse med relevante bestemmelser).

Se typeskiltet for grundlæggende oplysninger om din maskine.

⚠ Vi anbefaler at bruge overspændingsbeskyttelse for at beskytte apparatet mod lynnedslag.

⚠ Maskinen må ikke tilsluttes strømforsyningen ved hjælp af en forlængerledning.

⚡ Tilslut ikke maskinen til en stikkontakt beregnet til lille belastning.

⚡ Tilslut/aftag ikke apparatet med våde hænder.

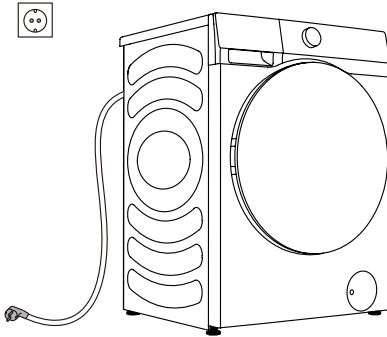
⚡ Reparation og vedligeholdelse af maskinen skal tildeles uddannede teknikere.

⚡ En beskadiget strømledning må kun udskiftes af en person, der er autoriseret af producenten.

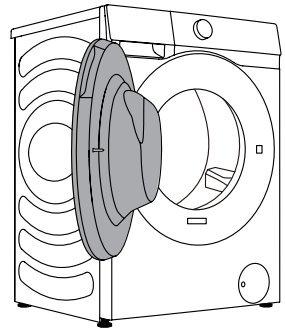
FØR FØRSTE BRUG

Sørg for, at maskinen er afbrudt fra strømforsyningen, og åbn døren (figur 1 og 2).

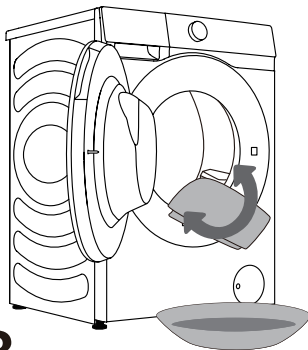
Rengør tromlen med en blød og fugtig klud. Du kan også bruge programmet tromle rens. I så fald skal du tilslutte apparatet til strømforsyningen og åbne vandhanen. Tromlen skal være tom (figur 3 og 4).



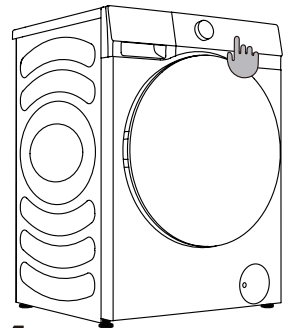
1



2



3





























4

⚠ Brug ikke opløsningsmidler eller vaskemidler, der kan beskadige maskinen (følg venligst anbefalingerne og advarslerne fra producenterne af vaskemidler).

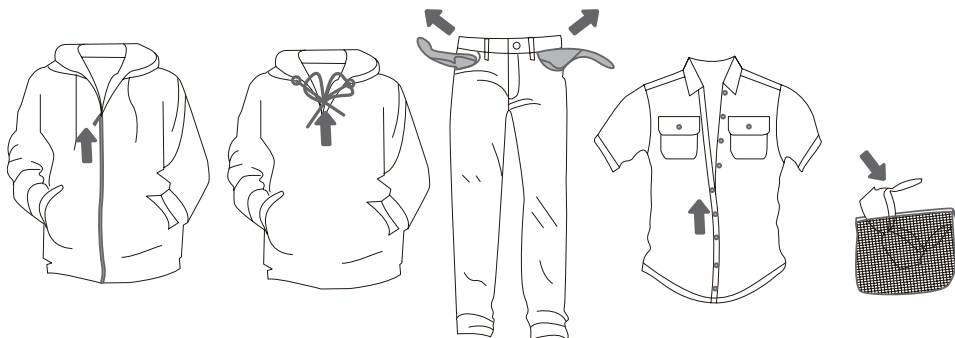
VASKEPROCES, TRIN FOR TRIN (1-7)

TRIN 1: HOLD ØJE MED ETIKETTERNE PÅ VASKETØJET

Normal vask; Følsomt vasketøj	Maks. vaske-temperatur. 95°C  	Maks. vaske-temperatur. 60°C  	Maks. vaske-temperatur. 40°C  	Maks. vaske-temperatur. 30°C  	Kun håndvask 	Vask ikke 
Blegning	Blegning i koldt vand 			Blegning ikke tilladt 		
Renseri	Renseri med alle midler 	Petroleum opløsningsmiddel R11, R113 	Kemisk rensning i petroleum, ren alkohol og R113 	Tørrens er ikke tilladt 		
Strygning	Varm stryging, maks. 200°C 	Varm stryging, maks. 150°C 	Varm stryging, maks. 110°C 	Strygning ikke tilladt 		
Tør	Tør fladt (placer på en flad overflade) 	Dryp tør  Linjetørring 	Høj temperatur  Lav temperatur 	Må ikke tørretumbles 		

TRIN 2: FORBEREDELSE AF VASKEPROCESSEN

1. Sorter vasketøjet efter stoftype, farve, snavs, tilladt vasketemperatur osv. (se PROGRAMTABEL).
2. Luk knapper og lynlåse, bind eventuelle bånd og drej lommerne ud og ind; fjern eventuelle metalclips, der kan beskadige vasketøjet og maskinens interiør, eller tilstoppe afløbet.
3. Placer følsomt vasketøj og små genstande i en mesh vasketøjspose.



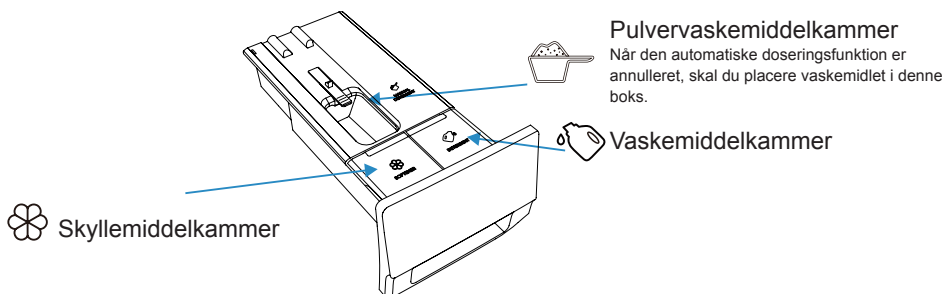
INSTRUKTIONER TIL AUTOMATISK SÆBEDISPENSER

Dette produkt har en automatisk doseringsfunktion til automatisk at tilføje den rigtige mængde vaskemiddel/skyllemiddel til en vask. Du kan justere den automatisk dispenserede mængde afhængigt af graden af tilsmudsning.

Når funktionen "Automatisk dosering" er valgt, vil maskinen automatisk dosere vaskepulver og skyllemiddel. Brugere kan ændre doseringsniveauet efter behov, hvor standardindstillingen er Middelt.

Du kan annullere autodoseringsfunktionen i menuen Indstillinger og tilføje vaskemiddel og skyllemiddel manuelt under vask.



► TILSÆTNING AF VASKEMIDDEL/SKYLLEMIDDEL



► FORVASK

- Når Automatisk dosering er slået til, og Forvask er valgt, er vaskemiddeldoseringen halvdelen af fasen for Hovedvask.
- Vaskemiddeldoseringen i Forvask vil ikke påvirke fasen i Hovedvask.

► AUTOMATISKE DOSERINGSTRIN

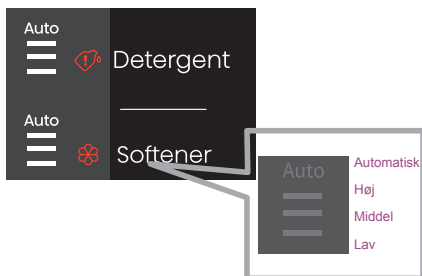
- Når vaskemaskinen tages i brug for første gang, er den automatiske doseringsfunktion for både vaskemiddel og skyllemiddel aktiveret som standard. Vaskemaskinen husker den sidste mulighed før nedlukning.
- For at slukke for funktionen, tryk på "Detergent" (Vaskepulver)-knappen. Tryk gentagne gange på skiftet for vaskepulver for at cykle til slukket position (ikke belyst).
- Når mængden af vaskepulver/skyllemiddel i kammeret er utilstrækkelig, lyser ikonerne  /  op. Venligst genopfyld til tiden. Den maksimale mængde er 1,0 L vaskepulver eller 0,5 L skyllemiddel.

► FORHOLDSREGLER

1. Det anbefales at bruge lavtskummende vaskepulver.
2. Overfyld ikke kamrene til vaskepulver/skyllemiddel for at undgå overfyldning.
3. Efter påfyldning skal du sørge for, at vaskemiddelkammeret er helt lukket, før du starter vaskeprogrammet.
4. Fjern eller sikr vaskepulverskuffen før installation, flytning, håndtering eller justering af maskinen for at undgå spild.

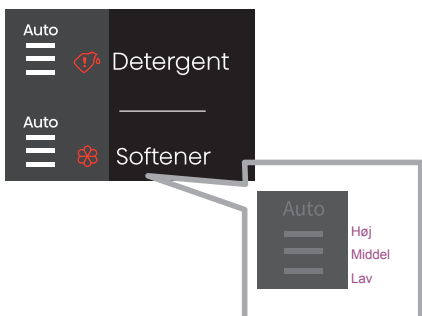
► SKYLLEMIDDEL

Automatisk dosering



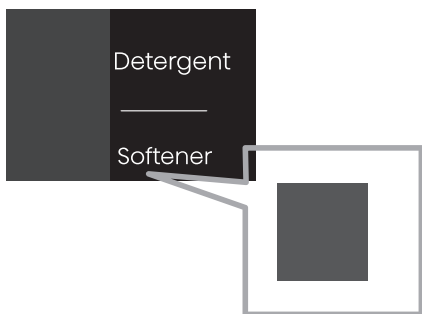
Hvis "Auto"-ikonet og alle 3 linjer er tændte, er den automatiske doseringsfunktion aktiveret. Skyllemidlet doseres automatisk afhængigt af vasketøjet i tromlen.

Manuel dosering



Det er muligt at manuelt vælge den ønskede mængde skyllemiddel. Der er tre niveauer: lavt, middel og højt. Når "Auto"-ikonet ikke er TÆNDT, vælges manuel dosering og linjer kan vælges (Lav, middel, højt).

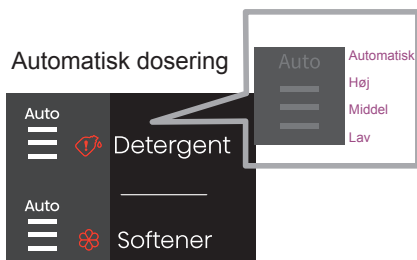
Skyllemiddel SLUKKET



Skyllemidlet vil ikke blive doseret ved programafslutningen, når det er slukket. Dette vises på displayet, som vist på billedet nedenfor. Ingen LED-indikationer.

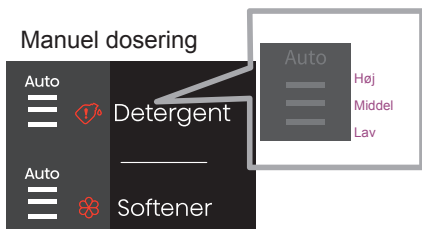
► VASKEPULVER

Automatisk dosering



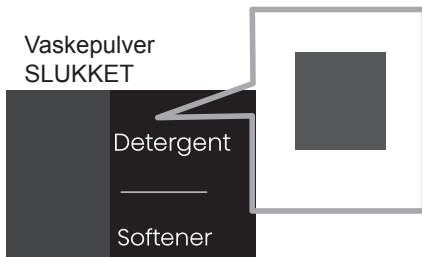
Hvis "Auto"-ikonet og alle 3 linjer er tændte, er den automatiske doseringsfunktion aktiveret. Vaskepulveret doseres automatisk afhængigt af vasketøjet i tromlen.

Manuel dosering



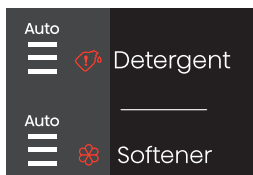
Det er muligt at manuelt vælge den ønskede mængde vaskepulver. Der er tre niveauer: lavt, middel og højt. Når "Auto"-ikonet ikke er TÆNDT, vælges manuel dosering og linjer kan vælges (Lav, middel, højt).



Vaskepulver SLUKKET



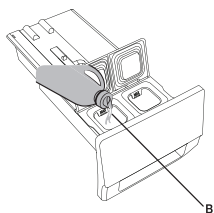
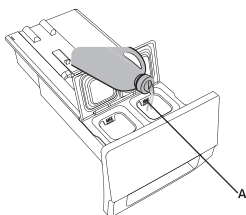
Vaskepulveret vil ikke blive doseret ved programafslutningen, når det er slukket. Dette vises på displayet, som vist på billedet nedenfor. Ingen LED-indikationer.

► TILSÆTNING AF VASKEMIDDEL/SKYLLEMIDDEL



Hvis  / -ikonerne blinker, indikerer det, at mængden af vaskepulver/skyllemiddel er utilstrækkelig. Venligst fyld op til maksimalt 1,0 L vaskepulver eller 0,5 L skyllemiddel.

► GENFYLDNING AF VASKEPULVER/SKYLLEMIDDEL

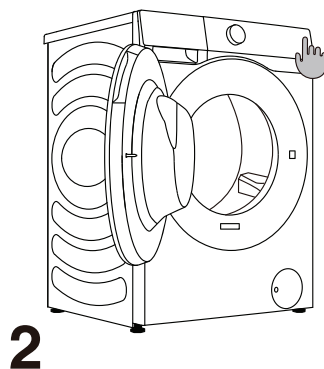
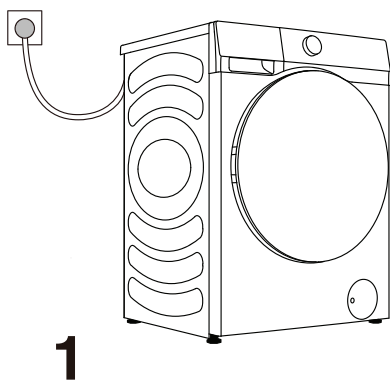


1. Åbn vaskemiddelkammeret.
2. Tilsæt vaskemiddel til det automatiske vaskemiddelrum (A).
3. Tilsæt om nødvendigt skyllemiddel til det automatiske skyllemiddelrum (B).
4. Luk den automatiske doseringskammer.

TÆND FOR MASKINEN

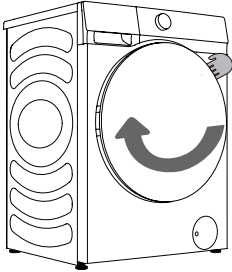
Brug den medfølgende strømledning til at tilslutte maskinen til strømforsyningen, og tilslut maskinen til vandforsyningen.

Tænd for maskinen ved at trykke på knappen "TÆND/SLUK" (figur 1 og 2).

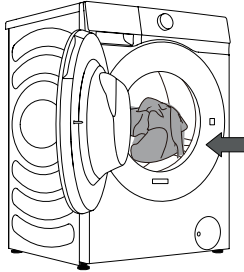


INDLÆSNING AF VASKEPROCESSEN

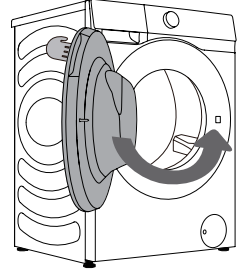
Åbn tromlelågen ved at trække håndtaget mod dig (figur 1).
Placer vasketøjet i tromlen (sørg for, at tromlen er tom) (figur 2).
Luk døren (figur 3). Døren er låst, når du hører et klik.



1



2



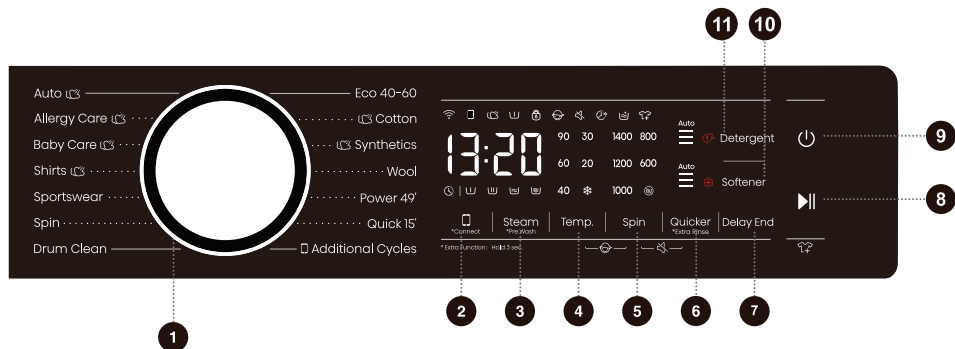
3

⚠ Forsøg aldrig at åbne døren med magt. Døren må ikke åbnes under maskinens drift.

Overbelast ikke tromlen! Se PROGRAMTABELLEN og observer den belastning, der er angivet på mærkepladen.

Hvis tromlen er fuld, kan vasketøjet ikke rengøres effektivt.

KONTROLENHED



1 PROGRAM/VÆLGERKNAP

Drej drejeknappen for at vælge et program.

2 *CONNECT (FORBIND)

Netværkskontrolknop.
Se Wi-Fi-guiden på sidste side for hvordan du konfigurerer netværket.

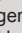
3 STEAM (DAMP) *PRE WASH (FORVASK)

Tilføj eller fjern "Steam" (Damp) og "Pre Wash" (Forvask) funktioner ved langt og kort tryk.

4 TEMP. (TEMPERATUR)

Tryk på knappen for at ændre vandtemperaturen for det valgte vaskeprogram.

5 SPIN (CENTRIFUGERING)

Tryk på knappen for at ændre centrifugeringshastigheden for den aktuelle cyklus.
Ingen centrifugering : Tromlen centrifugerer ikke efter den sidste afløbscyklus.

6 QUICKER (HURTIGERE) (Kort tryk for at indtaste) *Ændre vasketid eller skylletider.

EXTRA RINSE (EKSTRA SKYL)
(Langt tryk for at indtaste)
*Ændre antallet af skylletider for den aktuelle cyklus.

7 DELAY END (FORSINKET AFSLUTNING)

Forsinket afslutning lader dig indstille slutningen af vaskecyklussen. Baseret på dine indstillinger vil maskinen automatisk starte vaskecyklussen. Denne indstilling er nyttig til at programmere din maskine til at afslutte en vaskecyklus på det tidspunkt, hvor du normalt kommer hjem fra arbejde. Tryk for at vælge en tidsenhed.

8 START/PAUSE

Start/pause programmet.

9 TÆND/SLUK

Tryk på tænd/sluk-knappen for at tænde/slukke for maskinen.

10 SOFTENER (SKYLLEMIDDEL)

11 DETERGENT (VASKEMIDDEL)

4+5 BØRNESIKRING

Tryk på disse to knapper samtidigt for at aktivere eller deaktivere Børnesikring.

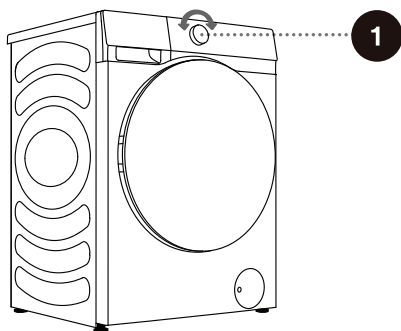
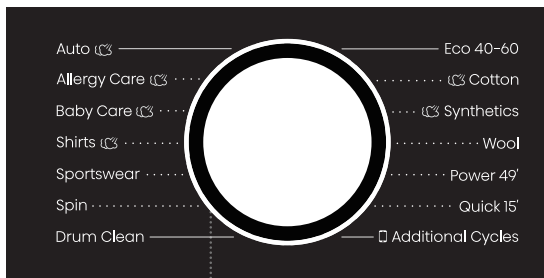
5+6 SLÅ LYDEN FRA

Sluk for tonen.

For ekstra funktion: Tryk og hold denne knap nede i 3 sekunder.

TRIN 3: VALG AF VASKEPROGRAM

Vælg **programmet** ved at dreje på programvælgerknappen (1) (afhængigt af typen af vasketøj og jordniveau). Se PROGRAMTABEL.



⚠ Under drift kan programvælgerknappen (1) ikke rotere automatisk.

PROGRAMTABEL

Program	Maks. last		Maksimal Centrifugerings- hastighed	Programbeskrivelse
Eco 40-60 –	10,5 kg	12 kg	1400	Normalt snavset bomuldstøj.
Cotton (Bomuld) (–, 20°C, 30°C, 40°C, 60°C, 90°C)	10,5 kg	12 kg	1400	Til kraftigt og moderat snavset bomuld eller hør. Ved stærkt snavsede emner vælges funktionen "Pre Wash" (Forvask).
Synthetics (Syntetisk) (–, 20°C, 30°C, 40°C, 60°C)	5 kg	6 kg	1200	Til stoffer lavet af polyester (diolen, trevira), polyamid (perlon, nylon) eller lignende.
Wool (Uld) (–, 20°C, 30°C, 40°C)	2 kg	2 kg	600	Velegnet til maskinvaskbar uld.
Power 49' (–, 20°C, 30°C, 40°C)	4 kg	4 kg	800	En kort, kraftig vaskecyklus anvendt til at vaske meget beskidt tøj.
Quick 15' (Hurtig 15') (–, 20°C, 30°C, 40°C)	2 kg	2 kg	800	Programmet er egnet til bomuld og blandingsstoffer. Velegnet til nyt eller let snavset tøj. Vasketiden forlænges, hvis du ændrer standardindstillingerne.
Auto (–, 20°C, 30°C, 40°C)	6 kg	7 kg	1400	Programmet justerer automatisk hovedvaskens varighed og antallet af skylninger afhængig af mængden i tromlen. Brug til nyt eller let snavset tøj.
Allergy care (Allergipleje) (40°C, 60°C)	2 kg	2 kg	1400	Det er velegnet til stoffer, der tåler høje temperaturer og falmer mindre, fjerner allergener såsom pollen, mider og parasitter gennem damp ved høj temperatur.
Baby care (Babytøj) (40°C, 60°C, 90°C)	2 kg	2 kg	1400	Velegnet til babytøj og undertøj mv., der steriliserer og desinficerer ved højtemperaturdampning.
Shirts (Skjorter) (–, 20°C, 30°C, 40°C, 60°C)	2 kg	3 kg	800	Til strygefri skjorter eller bluser lavet af bomuld, linned, syntetiske fibre eller blandingsstoffer.
Sportswear (Sportstøj) (–, 20°C, 30°C, 40°C)	4 kg	5 kg	1000	Programmet er egnet til sportstøj og fritidstøj lavet af mikrofiberstoffer.

Program	Maks. last		Maksimal Centrifugerings-hastighed	Programbeskrivelse
Spin (Centrifugering) –	10,5 kg	12 kg	1400	Du kan vælge varighed og centrifugeringshastighed manuelt.
Drum Clean (Tromlerengøring) (90°C)	–	–	800	Det bruges til rengøring af tromlen og fjernelse af rester af vaskemiddel og bakterier, der kan ophobes, især når du bruger programmer med lav vasketemperatur. Tromlen skal være tom. Kør dette program mindst en gang om måneden.
<input type="checkbox"/> Additional Cycles (Ekstra cyklus)				
Rinse+Spin (Skyl+Centrifugering) –	10,5 kg	12 kg	1400	Dette program er forudindstillet til at udføre to skylninger og en centrifugering.
Down (Dun) (–, 20°C, 30°C, 40°C)	3 kg	3 kg	600	Til maskinvaskebare artikler fyldt med syntetiske fibre, såsom puder, dyner og sengetæpper; også egnet til artikler fyldt med dunfjer.
Jeans (–, 20°C, 30°C, 40°C, 60°C)	5 kg	6 kg	1400	Programmet er velegnet til jeans.
Silk/Delicate (Silke/Delikat) (–, 20°C, 30°C, 40°C)	3 kg	3 kg	600	Anvendes til bløde, delikate stoffer og maskinvask af silke. (Se vaskeanvisningen på tøjet).
Bedding (Sengetøj) (–, 20°C, 30°C, 40°C, 60°C)	3 kg	3 kg	1400	Program tilpasset til vask af store emner (fx gardiner, lagen, dynebetræk).
Mix (Blandet) (–, 20°C, 30°C, 40°C)	5 kg	6 kg	1400	Velegnet til blandinger af moderat snavsede bomulds- og syntetiske stoffer.

BEMÆRK:

- 1) Vandtemperatur: Vælg den passende vandtemperatur for det valgte vaskeprogram. Følg altid tøjproducentens vaskemærke eller instruktioner ved vask for at undgå skader på tøjet.
- 2) Den faktiske vandtemperatur kan afvige fra den deklarerede cyklostemperatur.
- 3) Vaskeeffekten afhænger af vandtryk, vandhårdhed, vandindløbstemperatur, rumtemperatur, type og mængde af belastning, graden af tilsmudsning af brugt vaskemiddel, udsving i hovedstrømforsyningen og valgte yderligere muligheder.
- 4) Neutralt (ikke-skummende) rengøringsmiddel anbefales.
- 5) Vaskepulver skal blandes med varmt vand (ikke kun i energiprogrammet).

Noter til Yderligere Cyklusser:

Brugerne skal dreje knappen til den tilsvarende position og kræver APP-forbindelse på smartphone for at bruge yderligere cyklusser. Hvis den ikke er forbundet til netværket, er standardprogrammet [Skyl+Centrifugering]. Brugeren kan bruge mobilappen til at vælge [Blandet, Sengetøj, Silke/Delikat, Jeans, Dun, Skyl+Centrifugering] programmer.

VALG AF VASKEMIDLER OG TILSÆTNINGSSTOFFER

Vælg altid højeffektive ikke-skummende vaskemidler, der er beregnet til apparater med påfyldning foran.

Valget af vaskemiddel afhænger af typen af vasketøj, jordniveau, vaskefarve og vasketemperatur.

☼ Hvide rester (striber osv.) på sort vasketøj kan forekomme, hvis du bruger moderne fosfatfrie vaskemidler. I så fald bør du børste striberne og bruge et flydende vaskemiddel.

Brug kun vaskemidlersmidler til husholdningsbrug.

Afkalkningsmidler kan beskadige apparatet. Brug ikke opløsningsmidler.

Vask ikke tøj, der er blevet rengjort med opløsningsmidler eller brandfarlige stoffer.

Overhold producentens doseringsvejledning for vaskepulver.

Overdreven mængde vaskemiddel kan resultere i skumdannelse, der igen forringer vaskeeffektiviteten. Hvis apparatet registrerer overdreven skumdannelse, kan det blokere centrifugeringscyklussen.

Hvis der bruges for lidt vaskemiddel, kan vasketøjet ikke længere være hvidt efter et stykke tid. Det kan også resultere i ophobning af kalk i tromlen og rørene.

☼ Maksimal mængde vasketøj til vask og tørring (i kg, for bomuldsprogrammet) er angivet på typeskiltet monteret under tromledøren.

☼ Maksimal eller nominel belastning gælder for vasketøj fremstillet i henhold til IEC 60456-standarden.

☼ For bedre vaskeeffekt anbefaler vi at fylde tromlen til 2/3 fuld, når du bruger bomuldsprogrammerne.

TRIN 4: VALG AF YDERLIGERE INDSTILLINGER OG FUNKTIONER

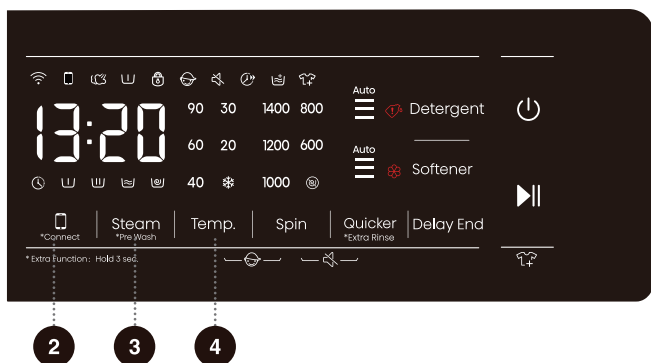
Du kan ændre de grundlæggende indstillinger for de fleste programmer.

Tryk på de relevante funktionsknapper for at justere indstillingerne (før du trykker på (8) START/PAUSE-knappen).

☑ Aktivér/deaktivér funktionerne ved at trykke på den ønskede knap (før du trykker på (8) START/PAUSE-knappen).

☑ Visse indstillinger kan ikke vælges for visse programmer. Sådanne indstillinger vil ikke blive tændt, og når den tilsvarende knap trykkes, vil en prompt tone blive udsendt, og knappen vil blinke (se FUNKTIONSTABEL).

De ekstra indstillinger og funktioner for hver tilstand kan kun indstilles, før programmet starter, og kan ikke vælges, når programmet kører.



2

Connect (Forbind)

Den har to tilstande: "tryk og hold" og "tryk kort".

Kort tryk: Aktivér fjernstyring af maskinen.

Tryk og hold: Forbind til maskinens Wi-Fi. Når symbolet "📶" på kontrolpanelet blinker, skal du forbinde til Wi-Fi-netværket. Se den specifikke vejledning for netværkstilslutning.

3

Steam (Damp), *Pre Wash (Forvask)

Den har to tilstande: "tryk og hold" og "tryk kort".

Tryk kort: Aktivér "Damp"-funktionen; tryk igen for at deaktivere.

Tryk og hold: Aktivér "Forvask"-funktionen; tryk og hold igen for at deaktivere.

1. Vælg denne funktion for at tilføje en Forvask cyklus før Hovedvask programmet.
2. Efter programstart forbliver indikatoren tændt til forvaskeprogrammet er afsluttet.

4

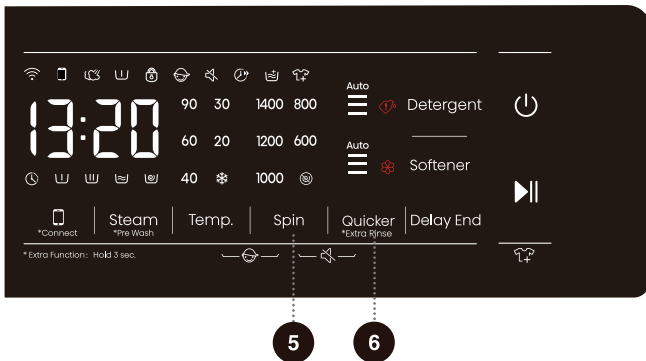
Temp. (Temperatur) (Vasketemperatur)

Ændring af temperaturen for det valgte program.

Hvert program har en forudindstillet temperatur, der kan ændres ved at trykke på knappen (4) Temp. (Temperatur) (Vasketemperatur).

("--" angiver koldvask).

Temperaturen vises over knappen.



5

Spin (Centrifugering) (Centrifugeringshastighed/Afløb)

Brug dette til at justere centrifugeringshastigheden. Den valgte centrifugeringshastighed vises på panelet.

Hvis du vælger dræning uden centrifugering, vises "0" på panelet.

6

Quicker (Hurtigere), *Extra Rinse (Ekstra Skyl)

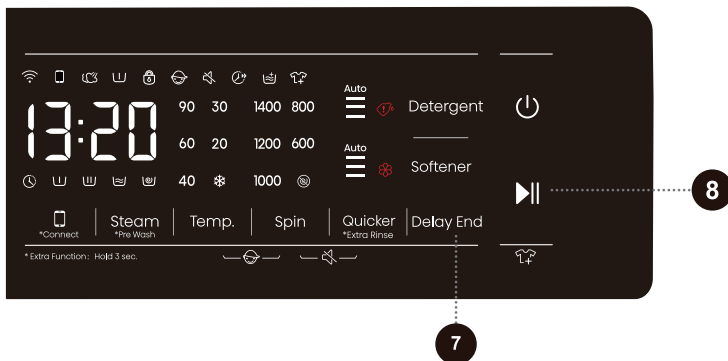
Quicker (Hurtigere):

Ved aktivering af denne funktion forkortes programtiden. Tryk igen for at vende tilbage til den oprindelige tidsindstilling. Efter programmet er startet, er indikatoren altid tændt.

- 1) Når denne funktion er valgt, vil hovedvasketiden eller antallet af skylninger blive reduceret.
- 2) Vejningen annulleres, hvis denne funktion er aktiveret, og genoptages, hvis funktionen annulleres.

*Extra Rinse (Ekstra Skyl):

Langt tryk på denne knap i 3 sekunder øger antallet af skylninger, gentaget langt tryk genetablerer den oprindelige skylleindstilling.

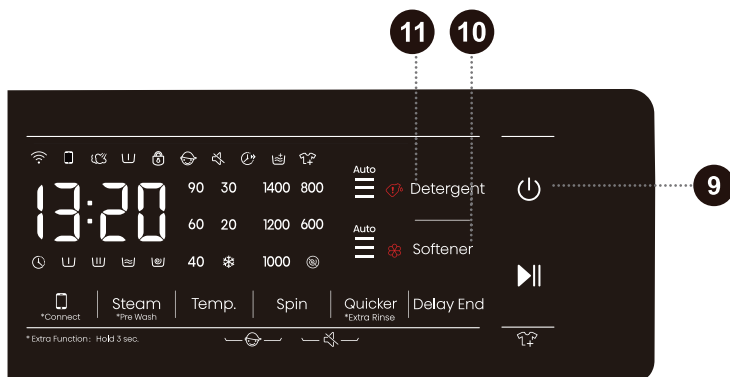


DELAY END (FORSINKET AFSLUTNING)

1. Tryk på denne knap for at indstille Forsinket afslutning. Kun aktiv i standby.
2. Når funktionen Forsinket afslutning er valgt, øges forsinkelsestiden med 1 time for hvert tryk på knappen. Hvis programtiden er mindre end en time, vil den blive indstillet til 1 time ved første tryk på knappen. Når Forsinket afslutnings tid når 24 timer, tryk på knappen igen for at annullere indstillingen. Hvis der foretages ændringer ved at dreje på programvælgerknappen, eller hvis der trykkes på andre knapper (med undtagelse af dem, der er dedikeret til Børnesikring, Stille-modus og fjernstyring), inden programmet starter, vil det indstillede Forsinket afslutnings-program blive annulleret automatisk.
3. Forsinkelsestiden skal være længere end vaskeprogrammets varighed, da forsinkelsestiden er programmets sluttid. For eksempel: hvis det valgte program varer 2:28, skal forsinkelsestiden være mellem 3--24 timer. Den viste tid ændres fra 2:28 til 3:00, 4:00, ..., 9:00, til h:10, ... h:21 til h:24 efter tur. Når Forsinket afslutnings programmet starter, vil tidsvisningen tælle ned fra h:24, h:23, ..., h:10, 9:59, 9:58, ..., indtil vaskeprogrammet starter, hvor displayet viser 2:28. Når displayet kun viser timer, viser displayet kun time-delen af den resterende tid for Forsinket afslutnings programmet. (f.eks. vil det stadig vise 21 timer for 21:59.)
4. Når Forsinket afslutning funktionen er valgt, er urets ikon "🕒" altid tændt; når Forsinket afslutning programmet er i gang, blinker urets ikon "🕒".

START/PAUSE ▶||

- 1) Start et program fra standbytilstanden, eller sæt et kørende program på pause.
- 2) Tryk på knappen i standbytilstand for at skifte til dørlåsetilstand. Hvis døren er ulåst, kan programmet ikke startes. Samtidig udløses en alarm for fejl i dørlåsen.
- 3) Efter indstilling af forudindstillet funktion, tryk på denne knap i standbytilstand. Hvis døren er korrekt låst, skifter maskinen til forudindstillet driftstilstand. Er den ikke låst, skifter maskinen til en fejltilstand, og en alarm for dørlåsefejl vil lyde.
- 4) Hvis et program er sat på pause, vil det forblive i pause, indtil du trykker på denne knap igen for at genoptage programmet. Hvis programmet er pauset i centrifugeringsfasen, og du genoptager det, vil centrifugeringsprogrammet starte forfra.
- 5) Genoptag programkørslen fra en unormal tilstand, som kan rettes af brugerne.
- 6) Når maskinen er på pause, vil døren automatisk blive låst op, hvis alle følgende betingelser er opfyldt: 1. Vandniveauet er lavere end det, der kræves for at åbne døren; 2. Temperaturen i tromlen er under 50°C; 3. Motorens hastighed er 0. Hvis disse betingelser ikke er opfyldt, vil der ikke ske nogen handling.
- 7) Efter at maskinen er startet, kan de indstillede parametre ikke justeres.



9 Tænd/sluk

- 1) Skift maskinen mellem "slukket" tilstand og "standby" tilstand. I slukket tilstand er al visning og output slukket. Tryk på strømnøglen i 2 sekunder for at slukke maskinen.
- 2) Tryk på strømnøglen i slukket tilstand, maskinen går ind i standbytilstand med en tone. Visningens indikationer lyser op efter tur.
- 3) Kontroller dørlåsetilstanden efter maskinen er tændt.
- 4) Efter maskinen går i standbytilstand eller "END" (SLUT) vises, vil døren blive låst op. Tryk på strømknappen for at slukke. Hvis der ikke foretages nogen handling inden for 2 minutter, slukker maskinen automatisk.
- 5) I pause-tilstand blinker tiden og kolonet på LED-displayet samtidigt.

10 Softener (Skyllemiddel)

Automatisk dosering er aktiveret som standard, og du kan styre doseringen med knappen. Hvis du ønsker at tilføje skyllemiddel manuelt, kan du deaktivere den automatiske dosering.

11 Detergent (Vaskemiddel)

Automatisk dosering er aktiveret som standard, og du kan styre doseringen med knappen. Hvis du ønsker at tilføje vaskepulver manuelt, kan du deaktivere den automatiske dosering.



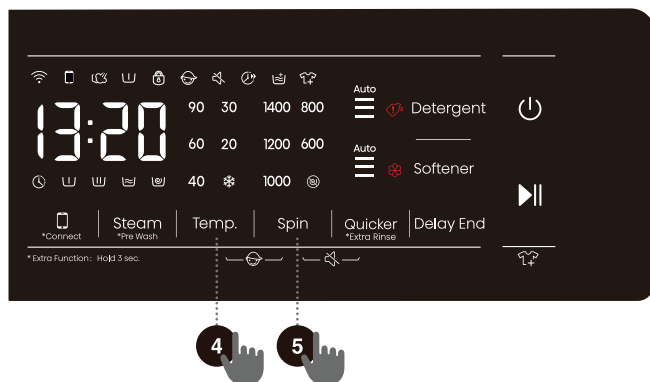
4 + 5

Børnesikring

Dette er en sikkerhedsfunktion. For at aktivere den, tryk samtidigt på (4) TEMP. (TEMPERATUR) og (5) SPIN (CENTRIFUGERING), og hold dem nede i 2 sekunder. Børnelåsikonet lyser, hvilket angiver, at Børnelås er indstillet. Gentag operationen for at deaktivere Børnelås.

- Når Børnelås er aktiveret, er alle funktionsknapper deaktiverede.
- Tryk på strømknappen i 3 sekunder for at slukke for apparatet og deaktivere børnelås.

Når programmet er afsluttet, låses børnesikringen automatisk op.



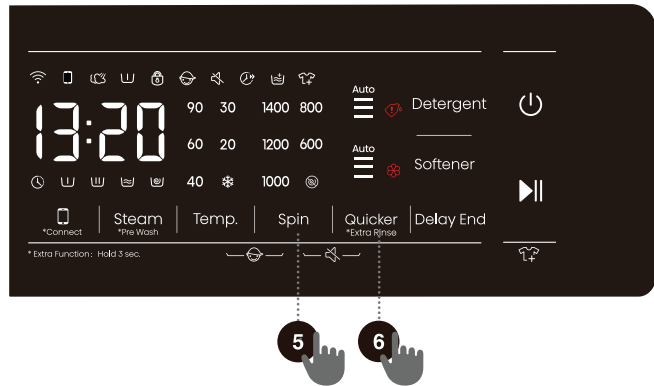


5 + 6

SLÅ LYDEN FRA (SLUKKE FOR PROMPTLYDE)

Når maskinen er i standby, pause eller driftstilstand, tryk på "(5) Spin (Centrifugering) + (6) Quicker (Hurtigere)" knapperne i 2 sekunder, displayet vil vise mute-ikonet. Alle bipløde vil blive slået fra, undtagen alarmer.

Når maskinen er i stilletilstand, tryk på "(5) Spin (Centrifugering) + (6) Quicker (Hurtigere)" knapperne i 2 sekunder, indtil stilleikonet slukker. Al summen vil blive aktiveret.



FUNKTIONSTABEL

Program	VASKEMIDDELKAMMER			STEAM (DAMP)	°C TEMP. (TEMPERATUR) (°)	⌚ SPIN (CENTRIFUGERING) (INDSTILLING AF CENTRIFUGERINGS-RATE)	QUICKER (HURTIGERE)	⌚ DELAY END (FORSINKET AFSLUTNING)	⌚ PRE WASH (FORVASK)	⌚ EXTRA RINSE (EKSTRA SKYL)	STANDARD ANTAL AF SKYLNINGER
	✋ PULVERVASKEMIDDEL	🧴 VASKEMIDDEL	🌀 SKYLLEMIDDEL								
Eco 40-60	✓	✓	✓	-	-	•	-	•	-	-	2
Cotton (Bomuld)	✓	✓	✓	•	•	•	•	•	•	•	3
Synthetics (Syntetisk)	✓	✓	✓	•	•	•	•	•	•	•	2
Wool (Uld)	✓	✓	✓	-	•	•	-	•	-	•	2
Power 49'	✓	✓	✓	-	•	•	•	•	•	•	1
Quick 15' (Hurtig 15')	✓	✓	✓	-	•	•	-	•	-	•	1
Auto	✓	✓	✓	•	•	•	-	•	•	•	2
Allergy Care (Allergipleje)	✓	✓	✓	•	•	•	-	•	•	•	4
Baby Care (Babytøj)	✓	✓	✓	•	•	•	•	•	•	•	3
Shirts (Skjorter)	✓	✓	✓	•	•	•	-	•	•	•	2
Sportswear (Sportstøj)	✓	✓	✓	-	•	•	-	•	•	•	2
Spin (Centrifugering)	-	-	-	-	-	•	-	•	-	-	0
Drum Clean (Tromlerengøring)	-	-	-	-	-	-	-	•	-	-	1
Rinse+Spin (Skyl+ Centrifugering)	-	-	✓	-	-	•	-	•	-	•	2
Down (Dun)	✓	✓	✓	-	•	•	-	•	-	•	3
Jeans	✓	✓	✓	-	•	•	-	•	•	•	2
Silk/Delicate (Silke/Delikat)	✓	✓	✓	-	•	•	-	•	-	•	3
Bedding (Sengenøj)	✓	✓	✓	-	•	•	-	•	•	•	3
Mix (Blandet)	✓	✓	✓	-	•	•	•	•	•	•	2

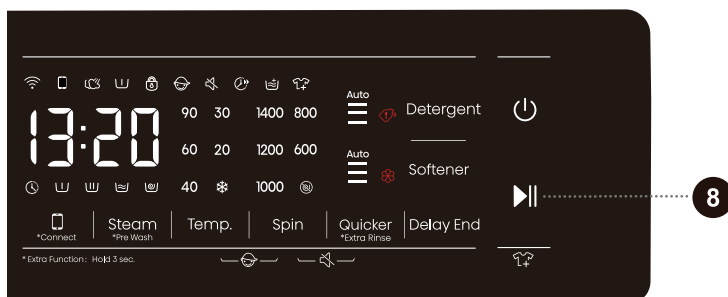
- Ekstra funktioner
- Kan ikke vælges
- ✓ Vaskemiddel påkrævet

OPTIMERING AF PROGRAMMETS VARIGHED

Ved starten af et vaskeprogram registrerer maskinen mængden af vasketøj og justerer programmets varighed.

TRIN 5: START AF ET VASKEPROGRAM

Når du har valgt programmet og dets funktioner, skal du tilføje vaskemidlet i vaskemiddelkammeret og trykke på knappen (8) **START/PAUSE**.



RESTERENDE TID TIL PROGRAMMETS AFSLUTNING eller FORSINKET AFSLUTNINGSTID (hvis indstillet) vil blive vist på displayet.

Symboler for de valgte funktioner vil lyse op.

Når programmet starter, vises "----" på panelet, der angiver, at vasketøjet vejes. Programmets varighed (timer : minutter) justeres automatisk i forhold til vasketøjets vægt.

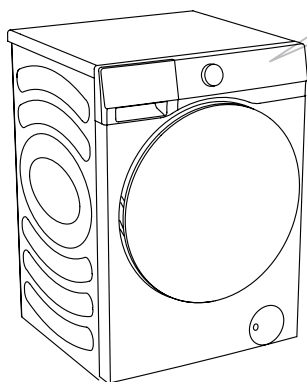
Efter programmets start "🔒" vil dørlåsen blive tændt på panelet. Når programmet er færdigt, forsvinder ikonet.

Hvis du trykker på knappen (8) **START/PAUSE** under programmets drift, forsvinder "🔒" ikonet også, når alle betingelser for at låse døren op er opfyldt.

Døren kan ikke åbnes, hvis "🔒" ikonet blinker. Forsøg ikke at åbne døren med magt.

🔒 Et blinkende ikon på panelet angiver, at maskinens låge er åben eller ikke lukket korrekt. Luk lågen, og tryk på knappen (8) **START/PAUSE** igen for at genoptage programmet.

TRIN 6: ÆNDRING AF VASKEPROGRAM ELLER MANUEL ANNULLERING



1 For at stoppe og annullere et vaskeprogram skal du trykke på knappen "TÆND/SLUK" i 3 sekunder.



2 Vaskeprogrammet er midlertidigt sat på pause, mens den resterende tid blinker på panelet.

Maskinen pumper vandet ud af tromlen og åbner døren, når vandet er drænet. Hvis vandet i tromlen er varmt, vil maskinen automatisk afkøle det og derefter pumpe det ud.



3 For at vælge et nyt program, drej programvælgerknappen (1) for at vælge det ønskede program og derefter vælge tilhørende funktioner. Tryk på knappen (8) **START/PAUSE** for at starte programmet uden at tilføje vaskemidlet igen.



TRIN 7: SLUT PÅ VASKEPROGRAM

Ved afslutningen af vaskeprocessen giver maskinen en hurtig tone; displayet vil læse "End" (Slut). Apparatet slukker automatisk, hvis du ikke udfører nogen handling inden for 2 minutter.



1. Åbn maskindøren.
2. Tag vasketøjet ud af tromlen.
3. Luk døren!
4. Sluk for vandforsyningen.
5. Tag strømkablet ud af stikkontakten.

AFBRYDELSER OG ÆNDRING AF PROGRAM

MANUEL AFBRYDELSE

For at stoppe og annullere et vaskeprogram skal du trykke på knappen "TÆND/SLUK" i 3 sekunder.

PAUSEKNAP

Du kan sætte vaskeprogrammet på pause ved at trykke på knappen (8) **START/PAUSE**. Vaskeprogrammet er midlertidigt sat på pause, mens den resterende tid blinker på panelet. Hvis der ikke er vand i tromlen, eller vandet ikke er varmt, låses døren op. For at genoptage vaskeprogrammet skal du først lukke døren og derefter trykke på knappen (8) **START/PAUSE**.

TILFØJELSE/FJERNELSE AF VASKETØJ UNDER DRIFT

Maskindøren kan åbnes, hvis vandniveauet og vandtemperaturen er under en foruddefineret tærskel.

Døren låses automatisk op, hvis alle følgende betingelser er opfyldt:

- Vandtemperaturen i tromlen skal være passende.
- Vandstanden i tromlen skal være under en vis værdi.

For at tilføje/fjerne vasketøj fra maskinen under et vaskeprogram, skal du gøre som følger:

1. Tryk på (8) **START/PAUSE**-knappen igen.
2. Hvis alle betingelser for at låse døren op er opfyldt, kan du åbne døren og tilføje/fjerne vasketøj fra tromlen.
3. Luk døren!
4. Tryk på (8) **START/PAUSE**-knappen igen.

Vaskeprogrammet genoptages.

⚠ Hvis du tilføjer en betydelig mængde vasketøj under vask, vil rengøringen være mindre effektiv, da maskinen ikke kan tilføje vaskemiddel og vand igen i henhold til den nye belastning af vasketøj. Utilstrækkelig vand kan også forårsage skade på vasketøjet (på grund af gnidning) og længere vasketid.

⚠ Vaskeprogrammet genoptages fra det punkt, hvor det blev afbrudt.

FEJL

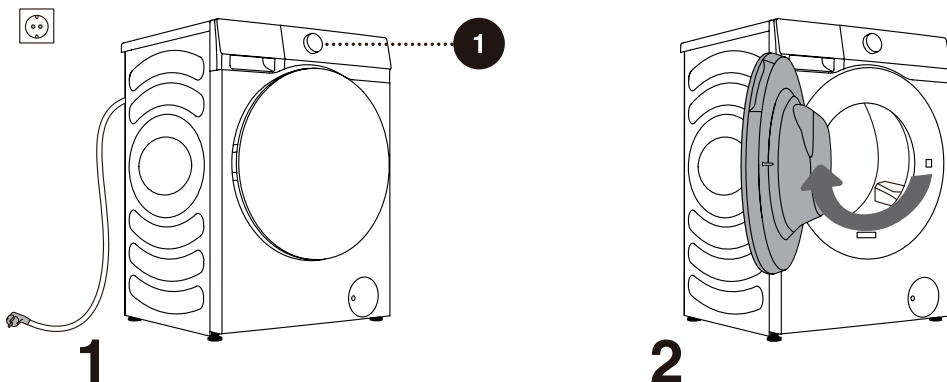
Hvis der opstår en fejl, afbrydes programmet.

I så fald advarer maskinen dig med blinkende lys og promptoner (se FEJLFINDINGSTABEL), og fejlkoden vil blive angivet på skærmen (F:XX).

STRØMFEJL

I tilfælde af strømsvigt (strømafbrydelse) afbrydes vaskeprogrammet. Når strømforsyningen er genoprettet, genoptages programmet fra det punkt, hvor det blev afbrudt.

MANUEL ÅBNING AF DØREN (I TILFÆLDE AF STRØMAFBRYDELSE - PROGRAMPAUSE)



1 For at stoppe og annullere et vaskeprogram skal du trykke på knappen "TÆND/SLUK" i 3 sekunder.

2 Åbn maskindøren manuelt ved at trække i håndtaget mod dig.

ÅBNING AF DØREN (PAUSE/ANNULLERING - ÆNDRING AF PROGRAM)

Maskindøren kan ikke åbnes, hvis vandet i tromlen er varmt. Du kan bruge manuel afbrydelse (se afsnittet AFBRYDELSER OG ÆNDRING AF PROGRAM).

⚠ Hvis der stadig er vand i maskinen efter et strømafbrydelse, må du ikke åbne døren, før du manuelt dræner vandet via pumpefilteret.

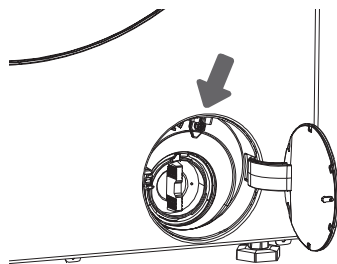
NØDÅBNING AF DØR

I tilfælde af manglende åbning af døren på grund af særlige omstændigheder, såsom strømafbrydelse, skal du bruge dørlåsen ved afløbspumpedøren til nødåbning.

Bemærk:

1. Brug den ikke, når maskinen fungerer normalt.
2. Før brug skal du sikre dig, at den indre tromle er holdt op med at dreje, og at vandet ikke er varmt, og vandstanden er lavere end tøjindløbet. Hvis vandstanden er høj, drænes vandet gennem afløbsrøret (hvis tilgængeligt) eller ved langsomt at skrue pumpefilteret af.

3. Betjeningsstrin: Åbn dækslet til drænpumpedøren, fjern skruerne, træk låsehåndtaget ned med et værktøj, og derefter kan døren åbnes (som vist på figuren).



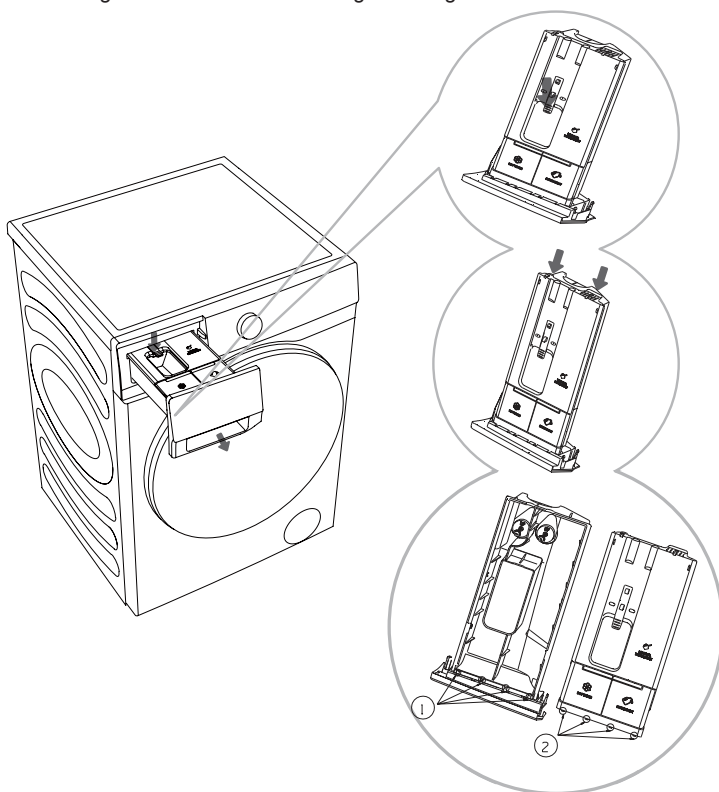
VEDLIGEHOJDELSE OG RENGØRING

⚠ Før rengøring skal du afbryde maskinen fra strømforsyningen.

☞ Børn bør ikke rengøre maskinen eller udføre vedligeholdelsesopgaver uden ordentlig overvågning!

VASKEMIDDELKAMMER

☞ Rengør vaskemiddelrummet regelmæssigt.



1. Åbn vaskemiddelrummet, tryk på grænsehåndtaget som vist på figuren, og træk vaskemiddelrummet ud;

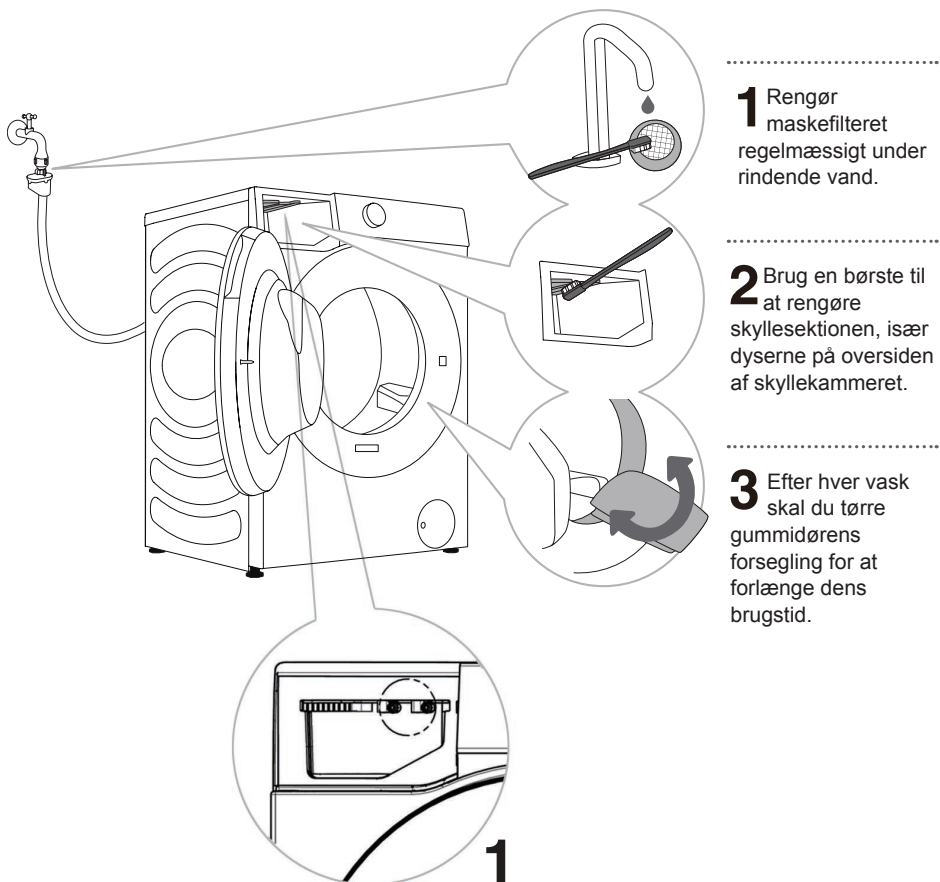
2. Åbn de to grænseribber i den position, der er vist på figuren, træk op og fjern låget;

3. Tøm det resterende vaskemiddel og skyllemiddel i dispenserboksen, rengør dispenseren og låget med rindende vand, og tør af med en klud;

4. Indsæt lågets grænseribber ② i de tilsvarende åbninger ① som vist, og tryk låget ned, indtil du hører et "klik", hvilket indikerer, at flangeribberne for enden af låget klikker på plads. Sæt vaskemiddelbeholderen på plads igen.

- ☞ Sørg for, at det automatiske doseringsskuffe er helt skubbet ind. Hvis ikke, vil maskinen ikke være i stand til at trække vaskemiddel eller skyllemiddel. Hvis skuffen ikke er helt lukket, vil maskinen ikke fungere korrekt, og vand kan lække fra håndtaget på doseringsskuffen.
- ☞ Når du rengør doseringsskuffen, skal du sørge for at fjerne eventuelle rester af vaskemiddel og skyllemiddel og rengøre bunden af beholderens yderside for at forhindre unormal dosering.
- ☞ Lad ikke vaskepulver eller skyllemiddel ligge i opbevaringskammeret i en længere periode, da de kan hærde og ikke blive uddelt automatisk.
- ☞ Vask ikke vaskemiddelkammeret i en opvaskemaskine.

RENGØRING AF VANDSLANGE, VASKEMIDDEL-DISPENSERHUS OG DØRPAKNING



1 Rengør maskefilteret regelmæssigt under rindende vand.

2 Brug en børste til at rengøre skyllesektionen, især dyserne på oversiden af skyllekammeret.

3 Efter hver vask skal du tørre gummidørens forsegling for at forlænge dens brugstid.

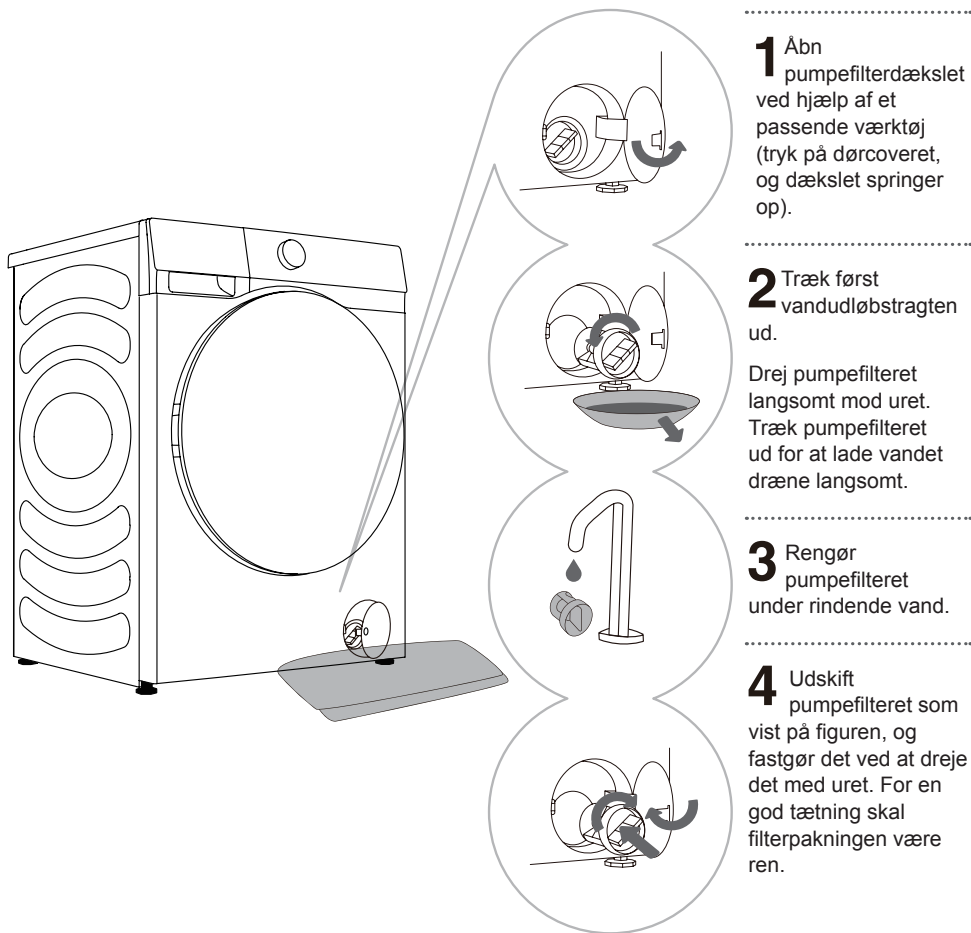
⚠ Hvis du mistænker, at skyllemidlet ikke dispenseres, følg disse trin for at kontrollere dispenseringsystemet:

1. Fjern det automatiske doseringsskuffe og kontroller, om den nederste tætningsring er løs eller beskadiget (se Fig. 1). Hvis der opstår problemer, bedes du kontakte vores kundeservice for reparation eller udskiftning.
2. Geninstaller det automatiske doseringsskuffe og bestem, om dispenseringen er funktionel:
 - Træk skuffen ud og kontroller for synligt skyllemiddel i Skyllemiddelkammeret.
 - Vælg og kørs en 30-minutters Skyl + Centrifugering cyklus. Pause cyklussen, når displayet viser 0:15, og åbn maskindøren.
 - Observer, om vandet i tromlen indeholder skum og dufter af skyllemiddel.
 - Hvis Tromlens vand har skum og en duft af skyllemiddel, fungerer "Automatisk Dosering" funktionen korrekt; ellers kontakt vores kundeservice for reparation.

RENGØRING AF PUMPEFILTER

⚠ Der kan forekomme spild af vand under rengøringen. Det anbefales derfor at placere en absorberende klud på gulvet.

Sørg for, at vandet er afkølet, før du slipper det ud af apparatet.



⚠ Pumpefilteret skal rengøres regelmæssigt, især efter vask af uld, uld eller meget gammelt vasketøj.

⚠ Rengør pumpefilteret, hvis apparatet ikke kan starte centrifugeringscyklussen, eller når der er snavs i pumpen (knapper, mønter, hårnåle osv.).

RENGØRING UDVENDIGT

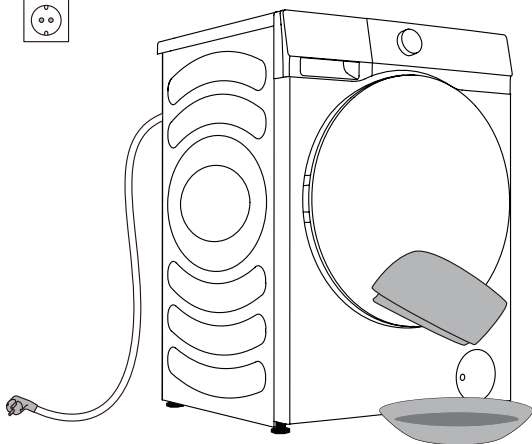
⚠ Afbryd altid maskinen fra strømforsyningen før rengøring.

Rengør maskinens ydre og panel ved hjælp af en blød fugtig klud. Brug en blød tør klud til at tørre den tør.

⚠ Brug ikke opløsningsmidler, slibende vaskemidler eller vaskemidler, der kan beskadige apparatet (følg anbefalingerne og advarslerne fra producenten af vaskemidlet).

Tør tromledøren af med en fugtig klud, og tør den derefter af med en blød, tør klud.

💡 Rengør ikke maskinen med for meget vand!



FEJLFINDING

HVAD SKAL MAN GØRE...?

Maskinen styrer automatisk driften under vaskecyklussen. Hvis der konstateres en uregelmæssighed, vil den blive angivet med en fejlkode (F:XX) på skærmen. Fejlkoden vises, indtil den er slukket. Eksterne faktorer (f.eks. strømnettet) kan forårsage forskellige fejl (se FEJLFINDINGSTABEL). I så fald:

- Sluk for maskinen og vent et par sekunder.
- Tænd for maskinen, og gentag vaskeprogrammet.
- De fleste fejl under drift kan løses af brugeren (se FEJLFINDINGSTABELLEN).
- Hvis fejlen fortsætter, skal du ringe til en autoriseret serviceenhed.
- Reparationer må kun udføres af en autoriseret tekniker.
- Reparation eller ethvert garantikrav som følge af forkert tilslutning eller brug af maskinen er ikke dækket af garantien. I sådanne tilfælde skal reparationsomkostningerne betales af brugeren.

⚡ Garantien dækker ikke fejl som følge af eksterne faktorer (lynnedslag, strømsvigt, naturkatastrofer osv.).

FEJLFINDING OG FEJLKODER

Problem/fejl	Beskrivelse	Hvad skal jeg gøre?
F01	Vandindstrømningsfejl	Kontroller følgende: <ul style="list-style-type: none"> • Er vandhanen åben? Er trykket for lavt? • Er vandslangen klemt? • Er filteret på vandslangen tilstoppet? • Er slangen frosset?
F03	Afløbsfejl	Kontroller følgende: <ul style="list-style-type: none"> • Er slangen klemt? Strømmer der vand gennem den? • Er filteret på afløbsslangen tilstoppet? • Er slangen frosset?
F04/F05/F06/ F07/F23	Elektronisk modulfejl	Sluk for apparatet ved at trykke på "TÆND/ SLUK"-knappen i 3 sekunder. Tryk på "start/pause"-knappen igen. Hvis fejlen fortsætter, skal du kontakte en servicetekniker.
F24	Vand når overløbsniveau	Stop programmet ved at trykke på "start/ pause"-knappen. Genstart programmet. Hvis apparatet fortsætter med at pumpe vand ud, skal du lukke vandhanen og ringe til en servicetekniker.
F13	Fejl ved låsning af døren	Døren er lukket, men den kan ikke låses. Sluk for maskinen. Tænd for den, og genstart vaskeprogrammet. Hvis fejlen fortsætter, skal du kontakte en servicetekniker.
F14	Fejl ved oplåsning af døren	Døren er lukket, men den kan ikke låses op. Sluk for maskinen, og tænd den derefter. Hvis fejlen fortsætter, skal du kontakte en servicetekniker.
Unb	Ubalancealarm for ubalance	Løs ubalancealarm i de følgende trin: <ol style="list-style-type: none"> 1. Sammenvikling af vasketøj Hvis emner er blevet sammenviklede, skal du trykke på "Tænd/sluk"-knappen i 3 sekunder for at lukke ned, åbne døren, omfordele tøjet manuelt, og vælg derefter det centrifugeringsprogram for at prøve igen. 2. For let vasketøj Tryk på "Tænd/sluk"-knappen i 3 sekunder for at lukke maskinen, åbne døren og tilføj yderligere elementer, og vælg derefter centrifugering-programmet for at prøve igen.

SERVICERING

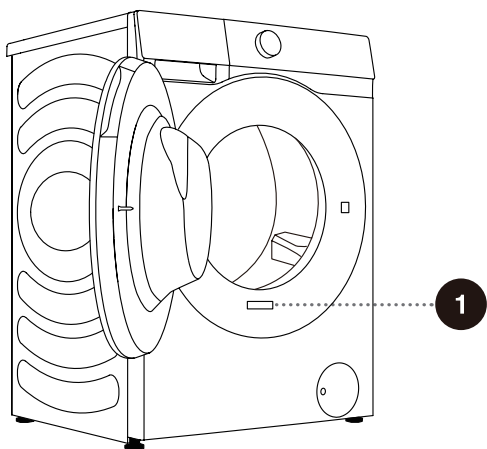
Før du ringer til en servicetekniker

Når du tager kontakt til et servicecenter, bedes du oplyse din apparats informationer (1).

Type, kode/ID, model og serienummer, som findes på typeskiltet placeret på fronten af tromledøren.

⚠ Brug kun reservedele, der er godkendt af fabrikanten til reparation.

⚠ Reparation eller ethvert garantikrav som følge af forkert tilslutning eller brug af maskinen er ikke dækket af garantien. I sådanne tilfælde skal reparationsomkostningerne betales af brugeren.



1

Hisense Washing Machine

XXXXXXXXXX XX kg

XXX-XXXV~ XXHz XXXXW IPX4



RoHS

ANBEFALINGER OG ØKONOMISK ANVENDELSE

Når du vasker farvet tøj for første gang, skal du adskille dem efter farve og vaske dem separat.

Vask tungt snavset vasketøj i mindre mængder, ved hjælp af mere pulveropvaskemiddel eller en forvask cyklus.

Påfør pletfjerner på genstridige pletter før vask. Se TIPS TIL FJERNELSE AF PLETTER.

Hvis du ofte vasker tøj ved lave temperaturer og med flydende vaskemidler, kan bakterier gyde, hvilket kan forårsage lugt i maskinen. Det anbefales at køre Tromlerengøring for at rense tromlen.

Undgå at vaske meget små mængder vasketøj, hvilket kan føre til overdreven energiforbrug og dårlig rengøring.

Løsn eventuelt foldet vasketøj, før det kommes i tromlen.
Brug kun vaskemidler til maskinvask.

Tilføj pulver- eller flydende vaskemiddel i overensstemmelse med vasketemperaturen og det valgte vaskeprogram, som anbefalet af producenten.

Ved brug af højkoncentrerede vaskemidler anvendes de medfølgende doseringskopper og placeres direkte i maskinens tromle.

Hvis vandets hårdhed overstiger 14°dH, bør der anvendes vandskyllemiddelingsmiddel. Skader på varmeapparatet som følge af forkert brug af vandskyllemidler er ikke dækket af garantien. Kontroller oplysningerne om vandhårdhed hos din lokale vandleverandør.

Brug af klorbaserede blegemidler anbefales ikke, da de kan beskadige varmeapparatet.

Hvis du bruger et afkalkningsmiddel, blegemiddel eller farvestof, skal du sørge for, at det er egnet til brug i apparatet.

Brug ikke opløsningsmidler eller lignende kemikalier (malingsfortynder, terpentin, benzin osv.)!

Tilsæt ikke hærdet klumpet pulvervaskemiddel i vaskemiddelbeholderen, da dette kan tilstoppe rørene i maskinen.

Når du bruger tykke vaskemiddelvæsker, fortynd dem med vand for at forhindre tilstopning af afløbet i vaskemiddelkammeret.

Flydende vaskemidler er beregnet til vaskeprogrammer uden et forvask cyklus.

Højere centrifugeringshastighed vil efterlade mindre resterende fugt i vasketøjet. Så det er mere økonomisk og hurtigere at bruge en tørretumbler.

Brug ikke koncentreret eller højt koncentreret vaskepulver eller skyllemiddel med en viskositet større end 800 mPa.s. Disse produkter skal fortyndes med vand før brug.

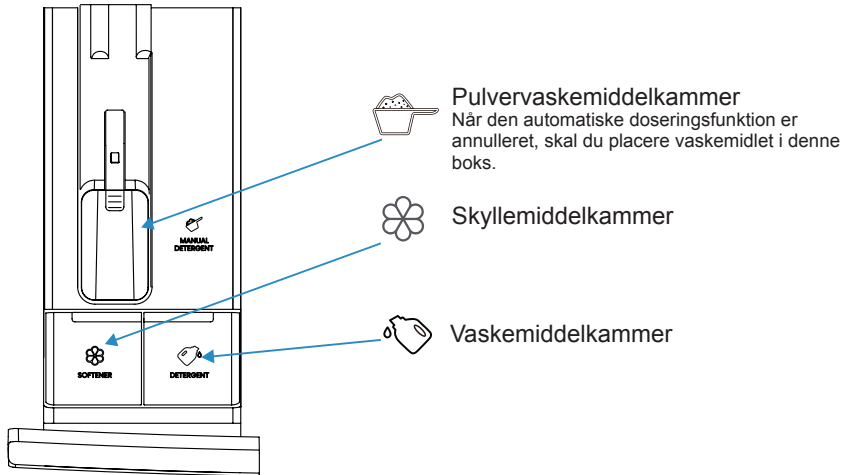
Placer ikke pulvervaskemiddel i det automatiske doseringsskuffe.

For at forhindre, at doseringsskuffen tørrer ud, lad ikke dets låg være åbent i længere perioder. Træk kun skuffen ud, når du tilføjer eller udskifter vaskemiddel eller skyllemiddel.

Vær forsigtig for at undgå at blande vaskemiddel og skyllemiddel.

Vandhårdhed	Hårdhedsniveauer			
	°dH (°N)	mmol/L	°fH (°F)	ppm
1 - blød	< 8,4	< 1,5	< 15	< 150
2 - normal	8,4 - 14	1,5 - 2,5	15 - 25	150 - 250
3 - hård	> 14	> 2,5	> 25	> 250

☼ Kontroller oplysningerne om vandhårdhed hos din lokale vandleverandør.



☼ Overskrid ikke MAX-mærket, når du tilføjer vaskepulver eller skyllemiddel. Du kan vælge automatisk dosering eller tilføje vaskepulver manuelt.

☼ For at tilføje vaskepulver manuelt anbefales det at tilføje det umiddelbart før vaskecyklussen starter. Hvis du tilføjer det tidligere, sørg for at vaskepulverkammeret i dispenseren er tørt, når du tilføjer pulveret: ellers kan pulveret hærde før vaskeprocessen starter.

☼ Tilføj ikke klumpet vaskepulver til kamrene.

☼ Tilføj ikke vaskepulver til manuel doseringsport, når du bruger den automatiske doseringsfunktion. Hvis du har brug for at tilføje vaskepulver manuelt, skal du først slukke for den automatiske doseringsfunktion.

Opbevar vaskemidler og tilsætningsstoffer utilgængeligt for børn.

Hvis vaskepulverkammeret i vaskepulverbeholderen er stort nok, kan du placere alt vaskepulveret i vaskepulverbeholderen.

Hvis vaskepulverkammeret i vaskepulverbeholderen ikke er stort nok, skal vaskepulveret fyldes op til "Blandet"-mærket, og det resterende vaskepulver skal placeres i tromlen før testbelastningen indlæses.

TIPS TIL FJERNELSE AF PLETTER

Før du bruger specielle pletfjernere, skal du prøve at bruge de naturlige metoder, der ikke skader miljøet for at fjerne mindre stædige pletter.

Hurtig handling vil gøre det lettere at fjerne pletter! Fugt pletten og skyl derefter med koldt (lunkent) vand - men aldrig med varmt vand!

Pletter	Fjernelse af pletter
Mudder	Når pletten er tør, skal du først skrabe den af tøjet, før du vasker det i maskinen. Hvis pletten er stædig, blødgør den med en enzymbaseret pletfjerner før vask. Hvis pletten ikke er stædig, skal du fjerne den med flydende vaskemiddel eller pulvervaskemiddel manuelt før vask.
Antiperspirant	Før du vasker i maskinen, skal du påføre flydende vaskemiddel på vasketøjet. Påfør pletfjernere på eventuelle genstridige pletter. Alternativt kan du bruge iltbaseret blegemiddel til vask.
Te	Blødgør eller skyl vasketøjet i koldt vand og tilsæt pletfjerner, hvis det er nødvendigt.
Chokolade	Blødgør eller skyl vasketøjet med lunkent sæbevand. Påfør derefter citronsaft og skyl.
Blæk	Før du vasker i maskinen, skal du anvende pletfjernere på pletten. Du kan også bruge denatureret alkohol. Vend tøjet på vrangen og læg et papirhåndklæde under pletten. Brug alkoholen på bagsiden af pletten. Ved afslutningen af processen skylles tøjet grundigt.
Filtpenne	Fortynd noget stivelse i vand og påfør det på pletten. Når det tørrer, skrab det af med en børste; vask derefter tøjet i maskinen.
Babymad (urin, mudder, madpletter)	Før vask i maskinen, blødgør pletterne i lunkent vand i mindst en halv time. For lettere pletfjernelse, tilføj en enzymbaseret pletfjerner.
Græs	Før du vasker i maskinen, skal du lægge vasketøjet i blød i en enzymbaseret pletfjerner. Græspletter kan også fjernes ved gennemblødning (i ca. 1 time) i fortyndet citronsaft eller destilleret eddike.
Æg	Læg tøjet i blød i en enzymbaseret pletfjerner. Blødgør i koldt vand i mindst 30 minutter, eller et par timer, hvis pletterne er stædige. Vask derefter i maskinen.
Kaffe	Læg tøjet i blød i saltvand. Hvis pletten ikke er frisk, blødgør med en blanding af glycerin, ammoniak og alkohol.
Skopudsemiddel	Påfør madolie til pletten og skyl.

Pletter	Fjernelse af pletter
Blod	Frisk plet - skyl tøjet med koldt vand og vask det i maskinen. Tørret plet - blødgør tøjet i en enzymbaseret pletfjerner. Vask derefter i maskinen. Hvis pletten ikke forsvinder, så prøv at fjerne den med et blegemiddel, der passer til dit tøj.
Lim, tyggegummi	Læg tøjet i en pose og læg det i fryseren, indtil pletten hærdner. Fjern det med en stump kniv. Fortynd pletten med en forvask pletfjerner og skyl grundigt. Endelig vaskes i maskinen.
Makeup	Brug en pletfjerner til forvask; vask derefter i maskinen.
Smør	Påfør pletfjerner på pletten, før du vasker den i maskinen. Skyl derefter med varmt vand (så varmt som stoffet tillader).
Mælk	Læg tøjet i blød i en enzymbaseret pletfjerner. Blødgør i mindst 30 minutter, eller et par timer, hvis pletterne er stædige. Vask derefter i maskinen.
Frugtjuice	Påfør en blanding af salt og vand på pletten. Vent et stykke tid, og skyl derefter. Du kan også anvende natriumbicarbonat, destilleret eddike eller citronsaft på pletten før vask i maskinen. For gamle pletter, brug glycerin, og efter 20 minutter, skyl med koldt vand. Endelig vaskes i maskinen.
Vin	Blødgør vasketøjet i koldt vand i mindst 30 minutter. Brug også en pletfjerner. Vask derefter i maskinen.
Voks	Kom tøjet i fryseren, indtil voksen hærdner. Skrab den så af. Placer et papirhåndklæde på pletten, fjern den resterende voks ved at opvarme den med et strygejern, indtil papiret absorberer voksen.
Sved	Før du vasker i maskinen, skal du gnide det flydende vaskemiddel grundigt ind i pletten.
Tyggegummi	Kom tøjet i fryseren, indtil tyggegummiet hærdner. Skrab den så af. Vask derefter i maskinen.

BORTSKAFFELSE

Emballagen er fremstillet af miljøvenlige materialer, der kan genanvendes, bortskaffes eller destrueres uden fare for miljøet. Til dette formål er emballagematerialer mærket korrekt.



Symbolet på produktet eller dets emballage angiver, at produktet ikke må behandles som husholdningsaffald. Tag produktet med til dit lokale genbrugscenter for affald af elektrisk og elektronisk udstyr.

Ved **bortskaffelse** af maskinen ved slutningen af dens levetid skal du fjerne alle strømkabler og ødelægge dørlåsen og kontakten for at forhindre døren i at låse for at sikre børns sikkerhed.

Dette apparat er mærket i henhold til det europæiske WEEE-direktiv.

Korrekt **bortskaffelse** af produktet vil bidrage til at forhindre eventuelle negative virkninger på miljøet og sundheden for mennesker, som kan opstå i tilfælde af forkert bortskaffelse af produktet. For nærmere oplysninger om bortskaffelse af affald, Kontakt den relevante kommunale myndighed med ansvar for affaldshåndtering, din bortskaffelsestjeneste eller butikken, hvor du købte produktet.

TYPISK STRØMFORBRUG

Programinstruktioner

1. "Eco 40-60"-programmet er i stand til at rengøre normalt snavset bomuldstøj, der er erklæret vaskbart omkring 40°C til 60°C, og dette program er i overensstemmelse med EU's lovgivning om miljøvenligt design.
2. Strømforbruget i slukket tilstand er 0,49 W.
3. Programmerne med lavt energiforbrug er generelt dem med lavere vandtemperatur og længere varighed.
4. At fylde maskinen op til kapaciteten for de respektive programmer angivet af producenten vil spare energi og vand.
5. Brug vaskemiddel, skyllemidler og andre tilsætningsstoffer korrekt. Påfør ikke for meget vaskemiddel. Dette kan påvirke rengøringen negativt.
6. Periodisk rengøring af maskinen med optimal frekvens kan forhindre kalkdannelse.
7. Støjniveauet og den resterende fugtighed påvirkes af centrifugeringshastigheden: højere centrifugeringshastighed vil efterlade lavere resterende fugtighed, men støjen er højere.
8. Produktoplysningerne og QR-koden er angivet på vurderingsetiketten, og produktregistreringsoplysningerne kan fås ved at scanne QR-koden.
9. Se nedenstående tabel for oplysninger om standardprogrammerne.

WF5S1045BW WF5S1045B*

Program	Valgt temperatur (°C)	Nominel kapacitet (kg)	Maksimal temperatur i tromle (°C)	Programmets varighed (t:min)	Energiforbrug (kWh/cyklus)	Vandforbrug (liter/cyklus)	Resterende vandindhold (%)	Maksimal centrifugeringshastighed (rpm)
Eco 40-60 fuld last	—	10,5	41	3:59	1,166	58,0	53,00	1400
Eco 40-60 halv last	—	5,25	28	2:48	0,439	42,0	52,00	1400
Eco 40-60 1/4 last	—	2,5	24	2:20	0,179	30,0	52,00	1400
Cotton (Bomuld)	20	10,5	20	2:09	0,200	85,0	51,00	1400
Cotton (Bomuld)	60	10,5	55	3:29	1,600	110,0	53,00	1400
Synthetics (Syntetisk)	40	5,0	40	1:58	0,880	69,0	45,00	1200
Quick 15' (Hurtig 15')	20	2,0	19	0:15	0,050	22,0	55,00	800

WF5S1245BW WF5S1245B*

Program	Valgt temperatur (°C)	Nominel kapacitet (kg)	Maksimal temperatur i tromle (°C)	Programmets varighed (t:min)	Energiforbrug (kWh/cyklus)	Vandforbrug (liter/cyklus)	Resterende vandindhold (%)	Maksimal centrifugeringshastighed (rpm)
Eco 40-60 fuld last	—	12,0	38	3:59	1,270	80,0	52,00	1400
Eco 40-60 halv last	—	6,0	30	3:00	0,580	56,0	52,00	1400
Eco 40-60 1/4 last	—	3,0	25	2:40	0,230	40,0	53,00	1400
Cotton (Bomuld)	20	12,0	20	2:09	0,150	96,0	53,00	1400
Cotton (Bomuld)	60	12,0	58	3:29	2,055	130,8	53,00	1400
Synthetics (Syntetisk)	40	6,0	40	2:18	0,940	81,5	35,00	1200
Quick 15' (Hurtig 15')	20	2,0	19	0:15	0,050	25,0	65,00	800

Værdierne for andre programmer end "Eco 40-60" er kun vejledende.

LAV STANDBY-TILSTAND

☼ Maksimal eller nominel belastning gælder for vasketøj fremstillet i henhold til IEC 60456-standarden.

⚠ På grund af afvigelser med hensyn til type og mængde af vasketøj, centrifugering, strømforsyning, temperatur og fugtighed kan programmets varighed og strømforbrug målt i slutningen afvige fra udsagnene i tabellen.

Vi forbeholder os ret til at foretage ændringer og opdateringer af brugsanvisningen.

WI-FI-AFBRYDER

Gå ind i "Indstillinger" interfacet på din smartphone eller tablet PC, aktiver Bluetooth og Trådløs Forbindelse, og forbind til det trådløse netværk.

BEMÆRK

Denne enhed understøtter 2,4 GHz Wi-Fi.

Aktivering af Wi-Fi-funktionen kan øge maskinens energiforbrug. Wi-Fi kraften er mindre end 2 W, så det har ingen effekt på maskinens energieffektivitetsklasse.

Download

I APP Store (Google Play Store, Apple App Store) på din smartphone eller tablet PC, find ConnectLife appen, download og installer den.

BEMÆRK

Appen kan opdateres uden forudgående varsel for at forbedre ydeevne og brugeroplevelse.

Log ind

Du skal først logge ind på din ConnectLife-konto. Hvis du ikke har en ConnectLife-konto, skal du oprette en. Se venligst appinstruktionerne for detaljer.



BEMÆRK

Hvis du allerede har en Google-konto, kan du logge direkte ind med din Google-konto.

Enhedstilknytning




1. Åbn ConnectLife på din smartphone eller tablet;
2. Forbind din apparat på ConnectLife som følger:
 - A. Klik "+" på "Home" (Hjem) siden, eller klik "Add device" (Tilføj enhed) eller "Scan".
 - B. Vælg "Washing Machine" (Vaskemaskine) eller klik på "Scan QR/BAR code" (Scan QR/BAR-kode) eller "Manual entry" (Manuel indtastning) nedenfor.
 - C. Scan QR/BAR-koden på enheden eller indtast AUID/SN manuelt. Hvis du ikke kan finde den, klik (?) for instruktioner.
 - D. Klik på "SET UP APPLICATION" (OPSÆT APPLIKATION).
 - E. Læs instruktionerne og indstil apparatet til netværks- og bindingstilstand, og klik på "NEXT" (NÆSTE).
 - F. På dette tidspunkt begynder appen at søge efter enheder, og du kan vælge apparatet fra søgelisten; hvis det ikke findes, tjek om Bluetooth er tændt på din mobile enhed. Bluetooth bør være aktiveret hele tiden. Klik på "NEXT" (NÆSTE).
 - G. Vælg dit Wi-Fi, indtast adgangskoden, og klik på "CONNECT" (FORBIND). Apparatet vil starte binding.
 - H. Efter bindingen er lykkedes, kan du indstille enhedsnavn og placering.
 - I. Nu kan apparatet fjernstyres via appen.

Hvordan aktiveres Wi-Fi-funktionen?

1. Hold ""-knappen nede for at forbinde apparatets Wi-Fi indtil kontrolpanelets symbol "".
2. Hold "Temp." nede, og du vil se "Bon" på displayet.
3. Efter ovenstående trin er dit apparat klar til at forbinde til internettet, og derefter kan du følge guiden på din APP.
4. Alternativt kan du slukke for maskinen og starte fra første trin.



Hvordan aktiveres fjernstyringen?

1. Kontroller at Wi-Fi er tændt. Hvis ikke, hold "" nede for at tænde for Wi-Fi-netværket.
2. Tryk på ""-knappen for at aktivere fjernstyringsfunktionen..

-Når ""-ikonet ikke er tændt, kan du ikke fjernstyre maskinen via mobiltelefonen. For at aktivere denne funktion, tryk på ""-knappen.

BEMÆRK

Sådan nulstilles Wi-Fi og afbindes alle enheder på apparatet:

1. Tryk på tænd/sluk-knappen for at starte apparatet og forbinde det til netværket som normalt.
2. Tryk samtidigt på de sidste to knapper i 3 sekunder, og skærmen vil vise "E - b".
3. Sluk og genstart apparatet.
4. Efter afbinding skal enheden genstartes, eller den næste binding vil mislykkes. Brugeroplysninger vil blive slettet efter afbinding.
5. Sådan forlades netværkstilstand:
Hvis du ønsker at afslutte, når skærmen viser "bon", tryk "" i 3 sekunder, kan du slukke for apparatet ved at trykke på "".

Hisense

life reimagined