

# Hisense

life reimagined

NO

## DETALJERT BRUKSANVISNING FOR KJØLESKAP OG FRYSESKAP



Vi setter stor pris på tilliten du har vist oss ved å kjøpe produktet vårt som er utformet for å forenkle hverdagen din. For å gjøre bruken av produktet enklere har vi lagt ved denne detaljerte bruksanvisningen. Installasjonsveiledningen er vedlagt som eget dokument. Anvisningene gir deg informasjon om det nye apparatet slik at du kan bli kjent med det så raskt som mulig.

Vi håper du får mye glede av produktet.

### **Apparatet er kun beregnet til husholdningsbruk.**

**Kjøleskapet** er beregnet på oppbevaring av ferske matvarer over 0°C.

**Fryseskapet** er beregnet for innfrysing og langvarig lagring av frosne matvarer (opp til et år, avhengig av matvaretypen).

Besøk oss gjerne på hjemmesiden vår. Her kan du angi apparatets modellnummer, som står på merkeplaten eller garantikortet, for å finne en detaljert beskrivelse av apparatet, bruksråd, feilsøking, serviceinformasjon, bruksanvisning osv.



Viktige sikkerhetsanvisninger



Generell informasjon og gode råd



Beskytte miljøet



Må ikke vaskes i oppvaskmaskin

# INNHold

<b>4 VIKTIGE MERKNADER OG SIKKERHETSREGLER</b> 4 FØR DU BRUKER APPARATET FOR FØRSTE GANG 5 VIKTIGE SIKKERHETSANVISNINGER 8 VIKTIG INFORMASJON OM BRUK AV APPARATET 9 BESKYTTELSE AV MILJØET	INNLEDNING
<b>10 TIPS OM STRØMSPARING FOR KJØLEAPPARATER</b>	
<b>11 INSTALLASJON OG TILKOBLING</b> <b>14 OMHENGSLING AV DØREN</b> <b>25 BESKRIVELSE AV APPARATET</b> <b>26 BRUKE APPARATET</b> <b>34 UTSTYR INNI APPARATET</b> <b>40 ANBEFALT FORDELING AV MATVARER</b>	BESKRIVELSE AV APPARATET
<b>41 OPPBEVARING AV MAT I KJØLESKAPET</b> <b>46 INNFrysING OG LAGRING AV FROSNE MATVARER</b> 46 Fremgangsmåte ved innfrysing 47 Viktige advarsler om frysing 47 Lagring av ferdigfryste matvarer 48 Lagringstid for ferdigfryste matvarer 48 Tining av frosne matvarer	OPPBEVARING OG INNFrysING AV MAT
<b>49 AVRIMING AV APPARATET</b> <b>50 RENGJØRING AV APPARATET</b>	TINING OG RENGJØRING AV APPARATET
<b>51 FEILSØKING</b> <b>53 INFORMASJON OM APPARATSTØY</b>	DIVERSE

# VIKTIGE MERKNADER OG SIKKERHETSREGLER

---



## FØR DU BRUKER APPARATET FOR FØRSTE GANG

Før du kobler apparatet til strømmettet, må du lese bruksanvisningen grundig. Den beskriver apparatet og riktig og sikker bruk av apparatet. Bruksanvisningen gjelder for flere produkttyper/-modeller. Dette betyr at den kan inneholde beskrivelser av innstillinger eller utstyr som ikke er tilgjengelig på ditt apparat. Ta vare på denne bruksanvisningen til senere bruk, og fest den til apparatet ved et eventuelt videresalg.

Bruksanvisningen gjelder også for NO FROST-versjonen/-modellen av fryseskapet, som er utstyrt med en vifte, og der avrimingsprosessen er automatisk (bare på enkelte modeller).

Kontroller at det ikke finnes skader eller uregelmessigheter feil på apparatet. Hvis du finner ut at apparatet er skadet, må du varsle forhandleren der du kjøpte apparatet.

Før du kobler apparatet til strømmettet, må det stå minst to timer i loddrett stilling. Dette reduserer muligheten for feilfunksjon i kjølesystemet på grunn av feilhåndtering under transport.



## VIKTIGE SIKKERHETSANVISNINGER

 ADVARSEL! Fare for brann/brennbare materialer.

Apparatet må kobles til strømmettet og jordes i samsvar med gjeldende standarder og bestemmelser.


ADVARSEL! Ikke plasser mobile grenkontakter eller strømforsyninger på baksiden av apparatet.

Før rengjøring av apparatet må du koble det fra strømmettet (trekk støpslet ut av veggkontakten).


ADVARSEL! Hvis strømledningen er skadet, må den skiftes ut av produsenten, en servicetekniker eller en tilsvarende kvalifisert person for å unngå all fare.

ADVARSEL! Når du stiller opp apparatet, må du sørge for at strømledningen ikke blokkeres eller skades.

Hvis LED-lyset ikke virker, må du kontakte en servicetekniker. Ikke prøv å reparere LED-lyset på egen hånd, for det er fare for berøring med høyspenning!

 ADVARSEL! Ikke bruk noen elektriske apparater inni fryseboksen, bortsett fra de som eventuelt er tillatt av produsenten.

 ADVARSEL! Ikke bruk mekanisk utstyr eller annet for å sette fart i avrimingen, unntatt utstyr som er anbefalt av produsenten.

 ADVARSEL! Installer apparatet i henhold til instruksene for å unngå all risiko på grunn av dårlig stabilitet.

## **Fare for frostskader**

Ikke stikk frossen mat i munnen og unngå å berøre frosne matvarer, for dette kan føre til frostskader.

## **Sikkerhet for barn og sårbare personer**

Denne maskinen er ikke beregnet på bruk av personer (inkludert barn) med nedsatte fysiske, sensoriske eller psykiske evner, eller mangel på erfaring og kunnskap, med mindre de er under tilsyn eller er instruert i bruken av maskinen av en person som er ansvarlig for deres sikkerhet.

Pass på at barn ikke leker med apparatet.

Rengjøring og brukervedlikehold skal ikke utføres av barn uten tilsyn.

Fjern emballasjen som skal beskytte apparatet eller deler av apparatet under transport, og oppbevar den utenfor barns rekkevidde. Fare for personskader eller kvelning!

Når du skal kassere et brukt apparat, fjerner du strømledningen, tar av døra, men lar hyllene sitte i apparatet. Dette hindrer at barn kan bli innelåst i apparatet.

## **Bare for europeiske markeder**

Dette apparatet kan brukes av barn fra åtte år og oppover og av personer med redusert fysisk, sensorisk eller psykisk kapasitet, eller mangel på erfaring og kunnskap, dersom de er instruert i bruken av apparatet på en trygg måte og forstår farene ved bruken.

Barn skal ikke leke med apparatet.

Rengjøring og brukervedlikehold skal ikke utføres av barn uten tilsyn.

Barn fra 3 til 8 kan sette inn og ta ut mat fra kjøleskap.

### **Advarsel angående kjølemiddel**

Apparatet inneholder en liten mengde av den miljøvennlige, men brennbare gassen R600a. Sørg for at ingen deler av kjølesystemet blir skadet. En gasslekkasje er ikke skadelig for miljøet, men den kan forårsake personskader eller brann.

Ved gasslekkasje må rommet luftes grundig, du må koble apparatet fra strømmen og ta kontakt med en servicetekniker.

# VIKTIG INFORMASJON OM BRUK AV APPARATET

ADVARSEL! Dette apparatet er beregnet på bruk i private kjøkken og lignende steder, for eksempel:

- personalkjøkken i butikker, på kontorer og på andre arbeidsplasser
- gårdshus eller av gjester på hoteller, moteller og andre overnattingssteder
- kjøkkenet i B&B-hoteller og lignende
- catering og lignende profesjonelle bruksområder.

**i** ADVARSEL! Sørg for at ventilasjonsåpningene på kabinettet eller i kjøkkeninnredningen der skapet er innbygd, ikke blokkeres.

Apparatet skal ikke brukes utendørs og må ikke utsettes for regn.

Ikke oppbevar eksplosive stoffer som aerosolbokser med brennbare drivmidler i dette apparatet.

Hvis du ikke skal bruke apparatet på en stund, slår du det av med den aktuelle bryteren og trekker støpslet ut av stikkontakten. Før du forlater apparatet, bør det tømmes, avrimes og rengjøres. Husk å la døra stå på gløtt.

Ved feil eller strømbrydd må du ikke åpne fryseskapet før det er gått mer enn 16 timer siden det har vært i drift. Etter denne tiden må du bruke den frosne maten eller sørge for tilstrekkelig kjøling (f.eks. et reserveapparat).



## Teknisk informasjon på apparatet

Merkeplaten er plassert på innsiden av apparatet. På merkeplaten står data om spenning, brutto- og nettovolum, type og mengde kjølemiddel og informasjon om klimaklasser.

Hvis teksten på merkeplaten ikke står på ditt eget språk, limer du på etiketten som følger med apparatet.



## BESKYTTELSE AV MILJØET

Emballasjen er laget av miljøvennlige materialer som kan resirkuleres, kastes eller destrueres uten å skade miljøet.



Kassere et brukt apparat

Vern om miljøet ved å levere apparatet til et godkjent avfallsmottak for husholdningsapparater etter endt levetid.

Før du gjør dette, må du utføre følgende operasjoner:

- Koble apparatet fra strømtilførselen.
- La aldri barn leke med apparatet.



**ADVARSEL!** Ikke ødelegg kjølesystemet. Dette vil også hindre forurensing.



**Symbolet på produktet eller emballasjen indikerer at produktet ikke skal behandles som vanlig husholdningsavfall. Produktet må leveres til godkjent mottak for elektrisk og elektronisk avfall. Riktig avfallshåndtering av produktet bidrar til å forebygge eventuelle negative konsekvenser for miljø og helse. Slike negative konsekvenser kan bli resultatet ved feil avhending av produktet. Vennligst ta kontakt med lokale renovasjonsmyndigheter, renovasjonsfirma eller forretningen der du kjøpte produktet for mer informasjon om avfallshåndtering av produktet.**

# TIPS OM STRØMSPARING FOR KJØLEAPPARATER

---


- Installer apparatet som spesifisert i bruksanvisningen.
- Ikke åpne døra oftere enn nødvendig.
- Kontroller fra tid til annen at ingenting hindrer luftsirkulasjonen under apparatet.
- Hvis pakningen er skadet eller ikke er helt tett av andre grunner, må den skiftes så snart som mulig.
- Lagre matvarene i lukkede beholdere eller egnet emballasje.
- Kjøl maten ned til romtemperatur før du setter den i kjøleskapet.
- Tin frosset mat i kjøleskapet.
- For å utnytte hele det innvendige volumet i fryseskapet, kan du fjerne noen av skuffene som beskrevet i bruksanvisningen.
- Avrim det tradisjonelle fryseskapet når det har dannet seg et ca. 3-5 millimeter lag med rim på veggene og i bunnen av de kjølte flatene.
- Kontroller at hyllene er jevnt fordelt og at maten plasseres slik at luften kan sirkulere fritt inni apparatet (følg anbefalt plassering av mat som beskrevet i bruksanvisningen).
- Ikke blokker vifteåpningene på apparater med vifte.
- Hvis du ikke trenger viften eller ionisatoren, kan du slå dem av for å redusere strømforbruket.

# INSTALLASJON OG TILKOBLING

## RIKTIG PLASSERING

- Monter produktet i et tørt rom med god ventilasjon. Apparatet fungerer best når omgivelsestemperaturen er innenfor området i tabellen nedenfor. Produktklassen er angitt på merkeplaten med grunnleggende informasjon om apparatet.

Beskrivelse	Klima-klasse	Omgivelsestemperaturområde °C	Relativ fuktighet
Utvidet normalt temperaturområde	SN	+10 til +32	≤ 75%
Normalt	N	+16 til +32	
Subtropisk	ST	+16 til +38	
Tropisk	T	+16 til +43	

-  • Ikke plasser apparatet i et rom der temperaturen kan bli lavere enn 5 °C, for dette kan føre til unormal drift eller feil!

- Strømledningen til apparatet skal være tilgjengelig etter installering!
- Produktet skal ikke bygges inn.
- Ikke plasser apparatet i nærheten av apparater eller enheter som stråler ut varme, slik som komfyr, ovn, radiator, vannkoker og lignende, og ikke utsett apparatet for direkte sollys. Apparatet må monteres minst 3 cm fra en elektrisk komfyr eller gasskomfyr og minst 30 cm fra en olje- eller kullovn. Hvis avstanden mellom slike varmekilder og apparatet er mindre, må det brukes isolasjonspanel.

**Merk!** Plasser apparatet i et tilstrekkelig stort rom. Det må være minst 1 m<sup>3</sup> rom per 8 gram kjølemiddel. Kjølemiddelmengden står på merkeplaten på innsiden av apparatet.

- Under kjøkkeninnredningen der apparatet skal bygges inn, må det være minst 200 cm<sup>2</sup> fritt rom for å sikre tilstrekkelig luftsirkulasjon. Det kommer ut luft fra den øvre delen av apparatet, så åpningen der luften strømmer ut, må ikke tildekkes. Hvis denne advarselen ignoreres, kan det føre til skade på apparatet.

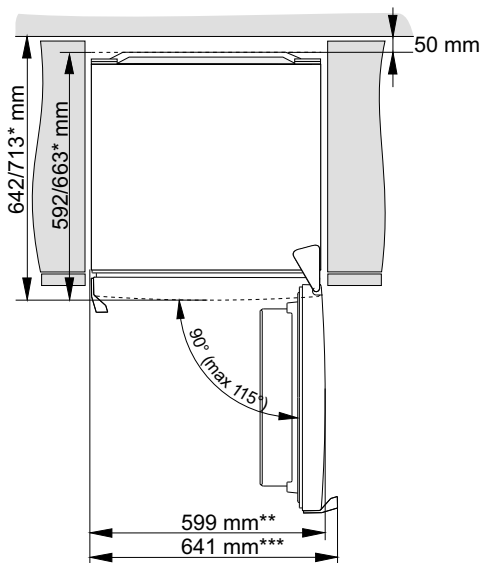
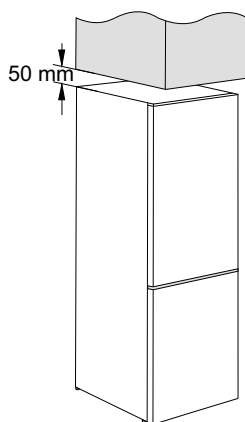
## PLASSERING AV APPARATET



Apparatet bør installeres av minst to personer for å unngå personskade og skade på apparatet.

- Apparatet må stå flatt eller helle litt bakover. Det må stå stabilt og plasseres på et solidt underlag. Apparatet har to justerbare ben foran som kan brukes til å stille apparatet i vater. På baksiden er det hjul som gjør det lettere å installere apparatet (gjelder bare enkelte modeller).
  - Når du har vattret apparatet med de justerbare bena, justerer du det ekstra benet slik at apparatet står enda mer stabilt.
- 
- Det må være minst 5 cm klaring mellom apparatet og et eventuelt skap som er installert over apparatet. Dette er nødvendig for å sikre tilstrekkelig avkjøling av kondensatoren.
  - Apparatet må ikke utsettes for direkte sollys og ikke plasseres i nærheten av varmekilder. Hvis slik plassering ikke kan unngås, må du montere et isolasjonspanel mellom apparatet og varmekilden.

- Dette apparatet skal monteres frittstående. For å oppnå nominell/minimum strømforbruk må det alltid være 50 mm avstand mellom veggen og baksiden av apparatet samt over apparatet. Sørg også for tilstrekkelig luftsirkulasjon på begge sider av apparatet samt over det.
- Apparatet kan også plasseres ved siden av eller mellom kjøkkenskap, eller mot en vegg. Ved slik plassering fungerer apparatet problemfritt, men strømforbruket kan øke. Overhold minimumskravene til avstand over og bak apparatet, som vist i figuren.
- Ta med i beregningen den plassen eller klaringen som trengs for å åpne døren til apparatet, slik at skuffene og hyllene kan trekkes ut eller fjernes (se installasjonsskjema).

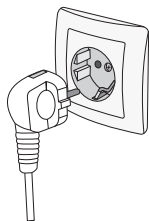


\* modellavhengig

\*\* modell med innebygd håndtak

\*\*\* modell med utvendig/utstikkende håndtak

## TILKOBLING AV APPARATET



- Koble apparatet til strømmettet ved å sette strømledningen i stikkontakten. Veggkontakten må være tilkoblet et jordfeilrelé (sikkerhetsbryter). Nominell spenning og frekvens er angitt på merkeskiltet med grunnleggende informasjon om apparatet.
- Apparatet må kobles til strømmettet og jordes i samsvar med gjeldende standarder og bestemmelser. Apparatet tåler kortvarige spenningsvingninger, men disse må ikke overskride +/- 6 %.

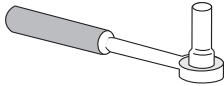
# OMHENGSLING AV DØREN

---

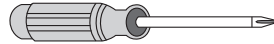
Retningen døren åpnes i, kan endres.

Merk! Koble apparatet fra strømmettet før omhengsling av døren.

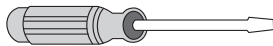
Nødvendig verktøy:



**Pipenøkkel nr. 8**



**Stjerneskrutrekker**



**Flat skrutrekker**



**Nøkkel nr. 8**

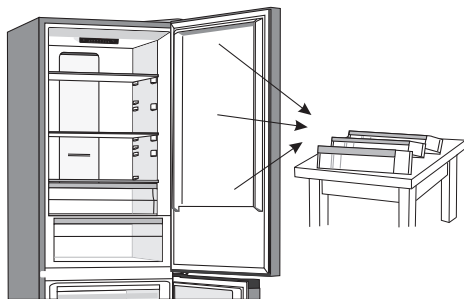
Merk!

- Hvis apparatet må vippes for å få tilgang til de nederste delene, kan du be en annen person om hjelp eller legge apparatet på et mykt og polstret underlag for å unngå skade. Gå frem som beskrevet under for å hengsle om døra.

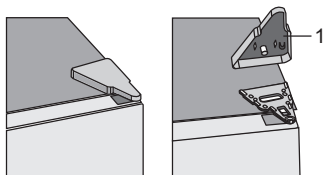


- Fremgangsmåten for omhengsling av døra som er beskrevet nedenfor, gjelder modeller med kontrollenhet inni apparatet eller på døra til apparatet. Husk derfor å følge den delen som er relevant for deg i trinn 2, 3, 6 og 15.

1. Plasser apparatet i oppreist stilling. Åpne den øvre døren og ta ut dørhyllene (for å unngå skade på dem under arbeidet). Lukk døra.

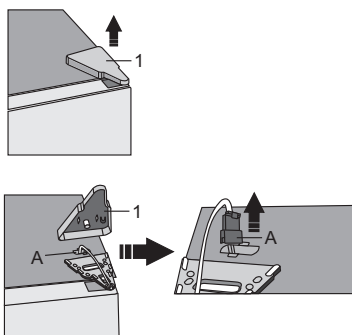


- 2.A. Kontrollenhet inni apparatet  
Fjern dekkelet til topphengelet (1).



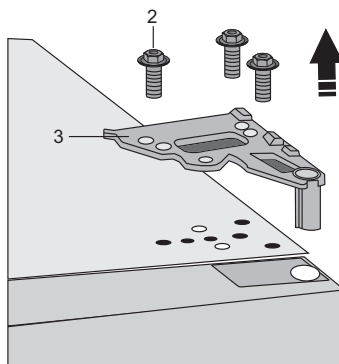
## 2.B. Kontroller på døra til apparatet

Fjern dekselet til topphengselet (1). Vær forsiktig så du ikke ødelegger pluggen (A). Koble fra pluggen (A).



## 3.A. Kontroller inni apparatet

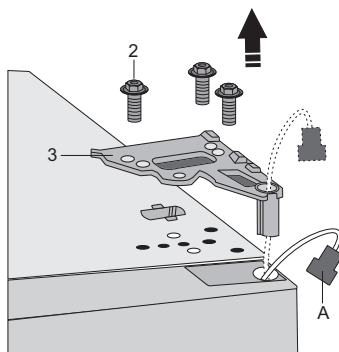
Løsne skruene (2) og fjern hengslet (3). Hold fast i døra mens du gjør dette slik at den ikke faller.



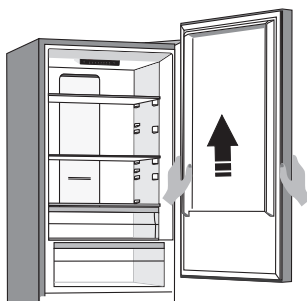


### 3.B. Kontroller på døra til apparatet

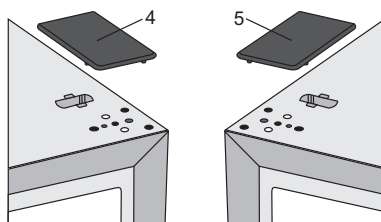
Løsne skruene (2) og fjern hengslet (3). Stikk pluggen (A) gjennom hullet i hengslet. Hold fast i døra mens du gjør dette slik at den ikke faller.



4. Ta den øvre døren av midthengslet ved å løfte den forsiktig rett opp. Legg døra ned på et mykt underlag.

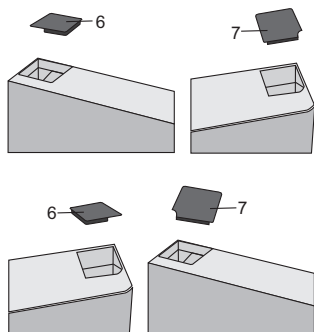


5. Ta det (høyre) dekselet (4) ut av posen, og sett det på det stedet der du fjernet topphengslet. Fjern og ta vare på dekselet på den andre siden (5) der hengslet skal settes på.



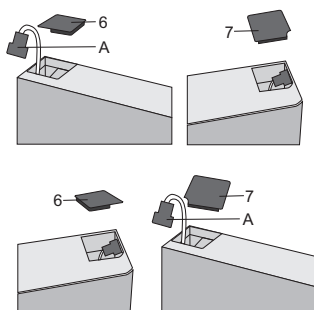
### 6.A. Kontroller inni apparatet

Fjern dekselet (6) på venstre side av den øvre døra. Fjern deretter dekselet (7) fra høyre side av den øvre døra. Sett dekselet (7) på venstre side av den øvre døra, og plasser dekselet (6) på høyre side av den øvre døra.

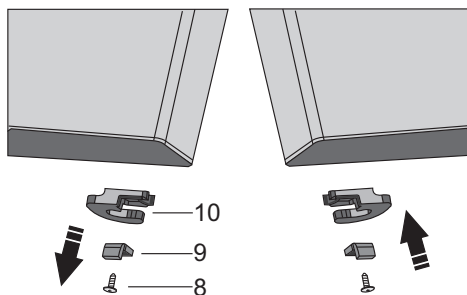


### 6.B. Kontroller på døra til apparatet

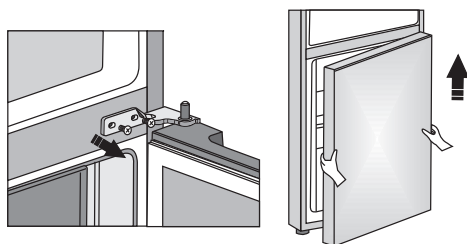
Fjern dekselet (6) på venstre side av den øvre døra, og trekk ut pluggen (A). Fjern deretter dekselet (7) fra høyre side av den øvre døra. Sett dekselet (7) på venstre side av den øvre døra, og plasser dekselet (6) på høyre side av den øvre døra.



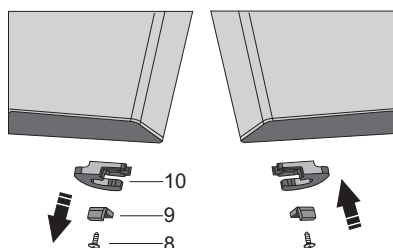
7. Løsne skruen (8) og fjern dørholderen (10) og dørstopperen (9). Bruk deretter en skrue (8) til å montere dørholderen fra posen og dørstopperen (9).  
Ta vare på dørholderen (10) i tilfelle du trenger den senere.



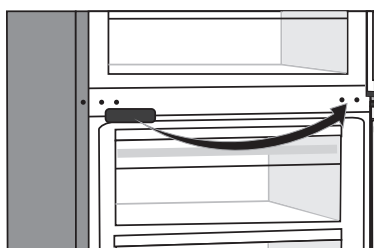
8. Løsne skruene fra midthengselet og fjern hengselet. Ta deretter den nedre døra av bunnhengselet.



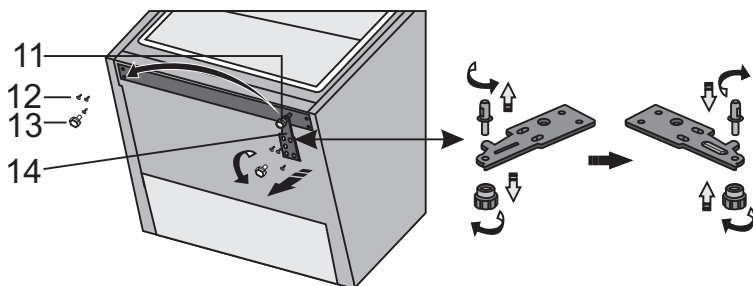
9. Legg den nedre døra ned på et mykt underlag. Løsne skruen (8) og fjern dørholderen (10) og dørstopperen (9). Bruk deretter en skru (8) til å feste dørholderen fra posen og dørstopperen (9). Ta vare på dørholderen (10) i tilfelle du trenger den senere.



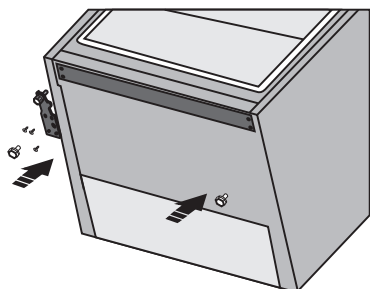
10. Fjern dekslet til det midtre hengslet, og sett det på igjen på motsatt side.



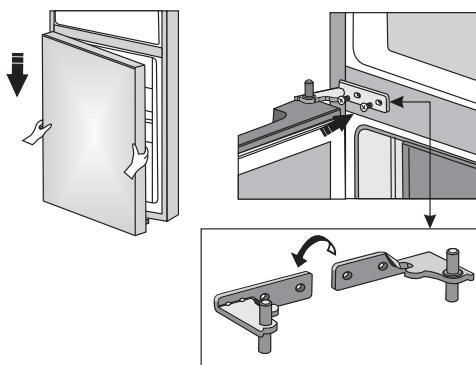
11. Vipp apparatet bakover og fjern det justerbare benet (13).  
12. Skru løs bunnhengselet (14). Fjern det justerbare benet (13) fra bunnhengselet (14). Fjern det justerbare benet (13) fra bunnhengselet (14). Skru av pinnen (11) fra bunnhengselet, og skru den fast på motsatt side av hengselet.



13. Bruk skruene til å feste benet fra trinn 11 og bunnhengselet fra trinn 12 på motsatt side.

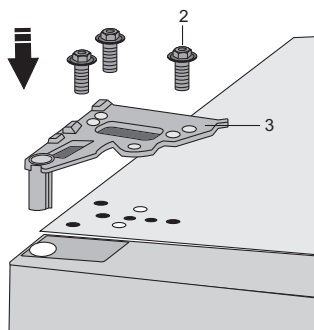


14. Sett den nedre døra på bunnhengselet og hold fast. Drei midthengslet 180°. Sett skiven i riktig posisjon, og juster posisjonen til midthengslet slik at du kan montere og feste den nedre døra.



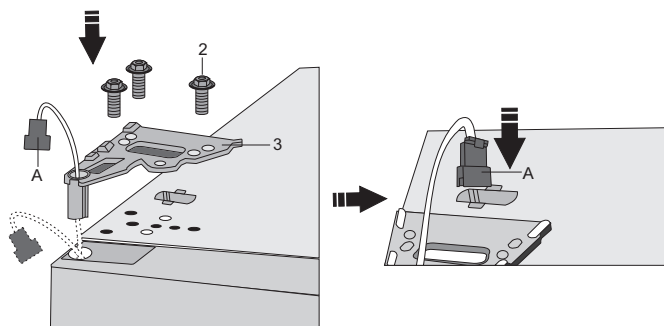
### 15.A.Kontroller inni apparatet

Plasser den øvre døren i riktig posisjon, og bruk skruene (2) til å feste topphengselet (3). Hold den øvre døren på plass når du plasserer dem.

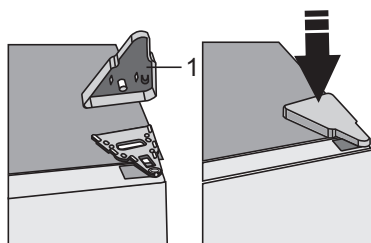


### 15.B. Kontroller på døra til apparatet

Plasser den øvre døra riktig, stikk pluggen (A) gjennom hullet i topphengselet (3) og fest den med skruene (2). Hold den øvre døren på plass når du plasserer dem. Koble til pluggen (A) igjen.

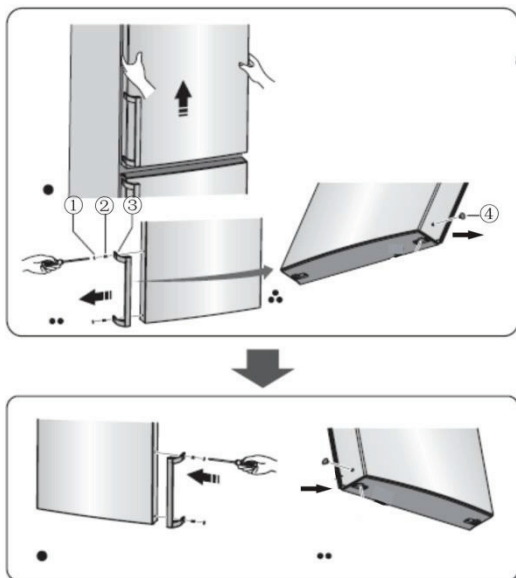


### 16. Sett dekselet til topphengselet (1) tilbake på plass.



17. Åpne den øvre døren og sett inn dørhyllen, og lukk deretter døren.

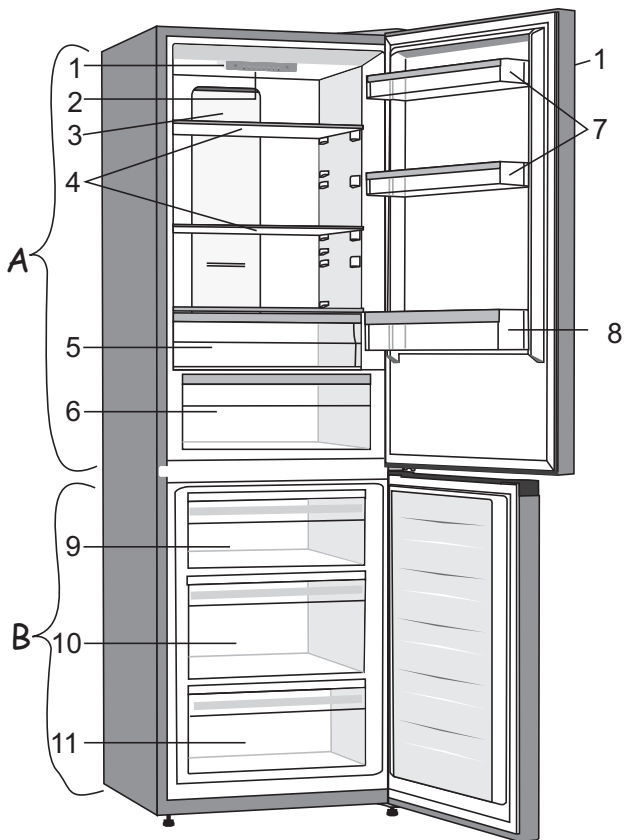
Merk! Hvis modellen din har et håndtak, flytter du det til den andre siden ved å følge anvisningene under. Fjern den øvre døren og legg den på et mykt underlag. Fjern dekslene (1) og (4), og løsne skruene (2) som vist på figuren. Sett håndtaket (3) på igjen på den andre siden, stram skruene (2) og sett dekslene (1) og (4) på igjen.





# BESKRIVELSE AV APPARATET

Apparatets innvendige utstyr kan variere, avhengig av apparatmodell.



## **A Kjøleskap**

- 1** Kontrollenhet\*\*
- 2** LED-lys
- 3** MultiFlow-søyle
- 4** Glasshyller
- 5** FreshZone-skuff
- 6** CrispZone frukt- og grønnsakskuff med fuktighetskontroll\*
- 7** Lave dørhyller
- 8** Flaskehylle

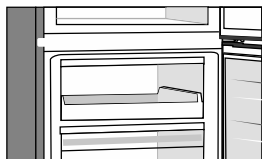
## **B Fryseskap**

- 9** Toppskuff for innfrysing og oppbevaring\*\*\*
- 10** Stor SpaceBox-skuff for innfrysing og oppbevaring
- 11** Bunnskuff for oppbevaring

- Skuffene er utstyrt med et system som hindrer at de kan trekkes ut utilsiktet. For å fjerne en skuff fra apparatet drar du den ut så langt det går. Deretter løfter du opp fronten og trekker den helt ut.

\* Bare på noen modeller

\*\* På enkelte modeller er kontrollenheten plassert på døra.

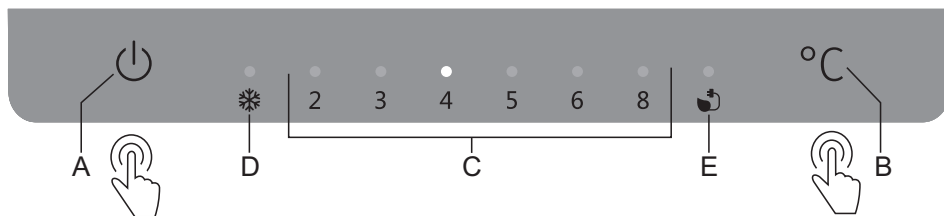


\*\*\* Enkelte modeller har et Brett i stedet for den øverste skuffen.

# BRUKE APPARATET

## KONTROLLENHET 1

(KONTROLLER INNI APPARATET)



**A Av/på-knapp for apparatet**

**B Knapp for innstilling av temperatur og tilleggsfunksjoner**

**C Display for innstilt temperatur for kjøleskapet**

Signallampen over displayet for innstilt temperatur lyser

**D Indikator for fryseskapets strømforsterkerfunksjon**

Hvis intensiv innfrysing (strømforsterker) er aktivert, lyser signallampen over symbolet **D**.

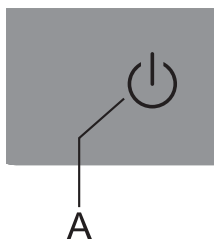
**E Indikator for Eco-funksjon**

Hvis **Eco**-funksjonen er aktivert, lyser signallampen over symbolet **E**.

For å stille inn apparatets temperatur eller aktivere **Eco**-funksjonen, trykker du flere ganger på knappen **B**. Indikatoren går syklisk gjennom alle innstillingene, fra høyre mot venstre. Tre sekunder etter at du har sluppet knappen, lagres innstillingen automatisk.

Du deaktiverer **intensiv innfrysing (strømforsterker)** ved å trykke på knappen **B** og holde noen sekunder.

## SLÅ APPARATET PÅ/AV

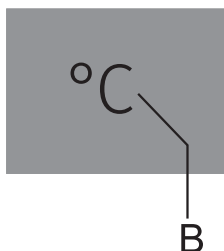


**Slå på apparatet:** Trykk på knappen **A** og hold den inne i 2 sekunder.

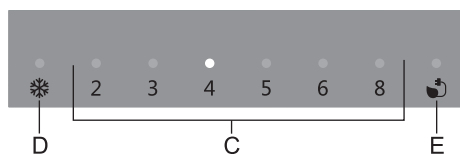
**Slå av apparatet:** Trykk en gang til på knappen **A** og hold den inne i 2 sekunder. Apparatet slås av, men får fortsatt tilført strøm.

## REGULERING AV TEMPERATUREN I APPARATET

- i** • Fabrikkinnstillingen er den anbefalte temperaturen på 4 °C. Med denne innstillingen blir temperaturen i fryseskabet rundt -18 °C.
- Når apparatet er slått på, kan det ta flere timer før det når den innstilte temperaturen. Ikke legg mat i kjøleskapet før temperaturen har sunket til den valgte innstillingen.



- Reguler temperaturen etter ønske med knappen **B**.
- Still inn ønsket temperatur ved å trykke flere ganger på knappen **B**.
- Indikatoren går syklisk gjennom alle innstillingene, fra høyre mot venstre.

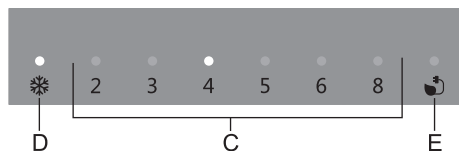


Tallene 2, 3, 4, 5, 6 og 8 angir temperaturen i grader celsius (°C) i kjøleskapet.

- Vi anbefaler at temperaturen stilles inn på +4 °C, for dette vil bevare kvaliteten og ferskheten på maten lengre.
- Temperaturinnstillingen for kjøleskapet påvirker også temperaturen i fryseskabet. For å få en lavere temperatur i fryseskabet må du velge en lavere temperatur i kjøleskapet.
- Hvis romtemperaturen der apparatet står, er lavere enn 16 °C, anbefaler vi at temperaturen settes lavere enn 4 °C.

## INTENSIV INNFrysING (STRØMFORSTERKNING)

- Bruk denne innstillingen når du har slått på apparatet for første gang, før rengjøring og 24 timer før du setter inn store mengder matvarer.



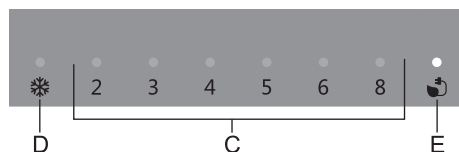
**Slå på:** For å aktivere intensiv innfrysing trykker du på knappen **B** og holder den til signallampen over symbolet **D** begynner å lyse.

- i** • Når den intensive innfrysingsfunksjonen er aktivert, kjører apparatet med maksimal effekt. I løpet av denne tiden kan driftsstøyen midlertidig bli litt høyere.
- i** • Når den intensive innfrysingen er aktivert, kan temperaturen være lavere både i kjøleskapet og fryseskabet.
- Når intensiv innfrysing er aktivert, kan du fremdeles justere temperaturen i kjøleskapet ved å trykke kort på knappen **B**.

**Slå av:** Hold knappen **B** inntrykt på nytt til lyset over symbolet **D** slukner. Hvis den intensive innfrysingen ikke deaktiveres manuelt, blir den automatisk slått av (etter cirka to dager), og temperaturen går tilbake til den sist innstilte verdien.

- Hvis det oppstår strømbrydd mens den intensive innfrysingen er aktiv, startes funksjonen på nytt når strømmen kommer tilbake.

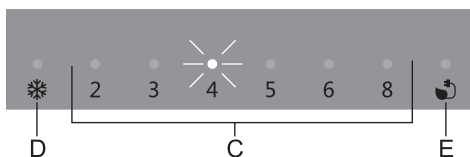
## ECO-FUNKSJON



**Slå på:** For å aktivere **Eco**-funksjonen trykker du på knappen **B** til lyset over symbolet **D** tennes. Når denne funksjonen er aktivert, fungerer apparatet med optimale innstillinger.

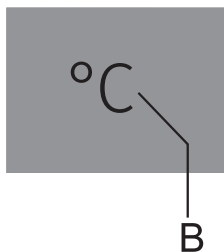
**Slå av:** **Eco**-funksjonen slås av ved å trykke på knappen **B** for å velge ønsket temperatur.

## ALARM FOR HØY TEMPERATUR



Hvis temperaturen inni apparatet blir for høy, aktiveres en lydalarm (**korte pipesignaler**), og signallampen over den innstilte temperaturen (**C**) begynner å blinke.

- Hver gang du slår på apparatet med knappen **A**, aktiveres en 24-timers forsinkelse for alarmen. Hvis apparatet ikke når en tilstrekkelig lav temperatur i løpet av denne tiden, aktiveres alarmen.



### Slå av alarmen:

- For å kvittere og slå av lydalarmen trykker du på knappen **A**. Hvis alarmen ikke blir slått av, vil den blir aktivert i ca. 15 minutter hver time.
- Når du trykker på knappen **B** for første gang, kvitteres alarmen og slås av. Når du trykker en gang til på knappen **B**, vil den allerede fungere som innstillingsknapp.
- Lyset over den innstilte temperaturen **C** blinker til apparatet når tilstrekkelig lav temperatur.

## ALARM FOR ÅPEN DØR

Hvis døren til kjøleskapet eller frysenskapet står åpen i mer enn 2 minutter, utløses en lydalarm (gjentatte pipelyder). Hvis alarmen ikke deaktiveres manuelt, lyder den i 10 minutter.

**Slå av alarmen:** Lukk døren for å slå av alarmen.



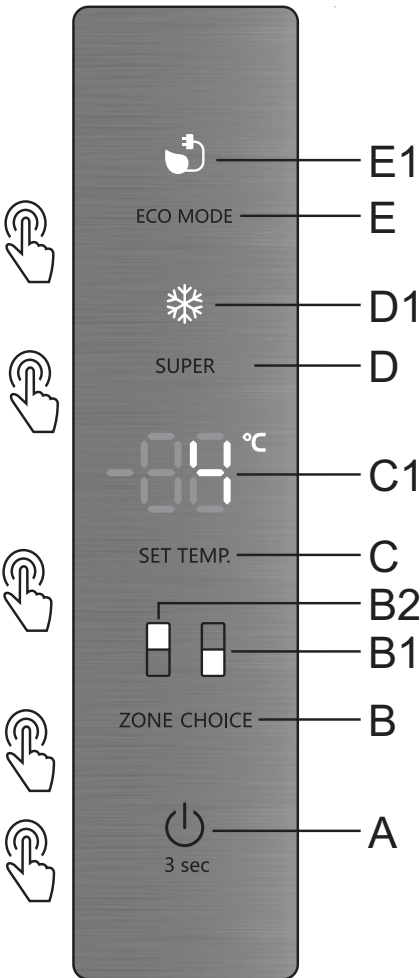
Hvis du slår av alarmen ved å trykke på knappen **B**, utløses alarmen igjen etter 4 minutter hvis døren fremdeles er åpen.



Hvis du lar døren stå åpen i mer enn 10 minutter, stopper alarmen og lyset over displayet 8 begynner å blinke. Apparatet skifter til sikkerhetsmodus for å sørge for tilstrekkelig avkjøling og hindrer at maten blir ødelagt til tross for den åpne døren.

# KONTROLLENHET 2

(KONTROLLER PÅ APPARATDØREN)



- A På/av-knapp
- B Kjøleskap/fryseskap rom bryter
- B1 Display for fryseskaprom
- B2 Display for kjøleskaprom
- C Knapp for å justere temperatur
- C1 Temperaturdisplay
- D Knapp for å slå på/av intensiv infrysing
- D1 Intensiv infrysing funksjonsindikator
- E På/av-knapp for Eco-funksjon
- E1 Indikator for Eco-funksjon

## SLÅ APPARATET PÅ/AV



**Slå apparatet på:** Trykk på knappen **A** og hold den inne i tre sekunder. Det høres en lyd, og apparatet slås på.

**Slå av apparatet:** Trykk på knappen **A** igjen og hold den inne i tre sekunder. Det høres en lyd, og displayet **C1** viser «OF». Deretter slås apparatet av.

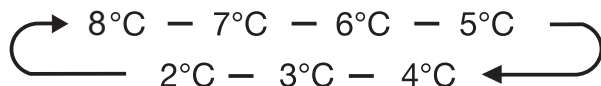
## REGULERING AV TEMPERATUREN I APPARATET

Vi anbefaler at temperaturen settes til 4 °C når du slår på kjøleskapet for første gang. Følg instruksjonene under hvis du vil endre temperaturen.

Advarsel! Når du velger temperatur, velger du gjennomsnittstemperatur for hele kjøleskapet. Temperaturer i hvert rom kan avvike fra temperaturen som vises i panelet, avhengig av hvor mye mat du oppbevarer og hvor du plasserer den. Omgivelsestemperaturen kan også påvirke den faktiske temperaturen i apparatet.

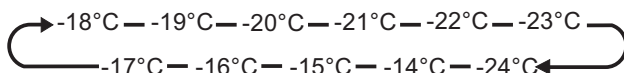
### 1. Kjøleskap

Trykk på knappen **B (ZONE CHOICE)**. Symbolet **B2** vises. Trykk deretter på knappen **C** for å velge en temperatur mellom 2 og 8 °C. Panelet viser valgt verdi.



### 2. Fryser

Trykk på knappen **B (ZONE CHOICE)**. Symbolet **B1** vises. Trykk deretter på knappen **C** for å velge temperatur mellom -14 og -24 °C. Panelet viser valgt verdi.





### 3. Super Freeze

Super Freeze senker temperaturen i fryseren raskt, slik at maten fryser raskere. På den måten kan du bevare vitaminene og næringsstoffene i maten og holde den frisk lenger.

- Du kan trykke på knappen **D (SUPER)** for å aktivere Super Freeze-modus.
- Når Super Freeze er aktivert, lyser lyset, og temperaturen settes til  $-24\text{ }^{\circ}\text{C}$ .
- Hvis du skal fryse mye mat, må du vente i rundt 24 timer.
- Super Freeze slås av automatisk etter 50 timer, og deretter går temperaturen tilbake til den forrige innstillingen.

### 4. ECO-funksjon

**Med denne funksjonen brukes fryseren i strømsparingsmodus, noe som er nyttig for å redusere energiforbruket når du ikke er hjemme.**

- Du kan trykke på knappen **E (ECO MODE)** for å aktivere **Eco**-funksjonen.
- Når **Eco**-funksjonen er aktivert, lyser E1. Temperaturen i fryseren settes til  $-17\text{ }^{\circ}\text{C}$ , og temperaturen i kjøleskapet settes til  $6\text{ }^{\circ}\text{C}$ .

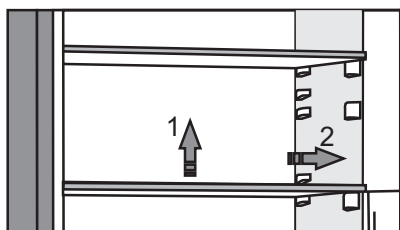
### 5. Alarm

- Når døren til kjøleskapet har stått åpen i mer enn to minutter, utløses døralarmen. Ved døralarm varsler lydsignalet tre ganger hvert minutt. Alarmen deaktiveres automatisk etter åtte minutter.
- For å spare på strømmen bør du ikke la døren stå åpen lenge. Døralarmen deaktiveres når du lukker døren.

# UTSTYR INNI APPARATET

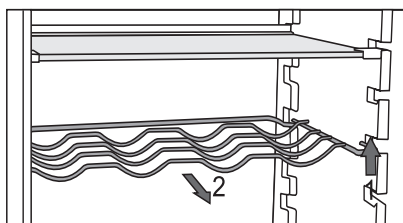
(\*UTSTYRET AVHENGER AV MODELLEN)

## HYLLE



- Du kan plassere de tomme hyllene etter ønske på skinnene i kjøleskapet uten å fjerne dem fra kjøleskapet. For å flytte hyllene eller ta dem ut av kjøleskapet løfter du dem litt opp bak, trekker dem mot deg og deretter enten flytter dem eller tar dem ut av apparatet. Lagre lett bedervelige matvarer innerst på hyllen, der temperaturen er lavest.

## FLASKESTATIV AV METALL\*



- Enkelte modeller har også et flaskestativ. Det er beskyttet mot å kunne trekkes helt ut ved et uhell. Stativet kan bare trekkes ut når det er tomt. Du trekker det ut ved å løfte det litt opp bakerst og så trekke det mot deg. Plasser flaskestativet slik at flaskene ikke hindrer at døra kan lukkes helt igjen.

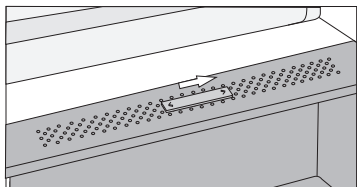
Stativet har plass til maksimalt ni 0,75-liters flasker eller en samlet vekt på 13 kg – se etikett til høyre på innsiden av apparatet.

- Bokser kan også plasseres på flaskestativet (på langs eller på tvers).

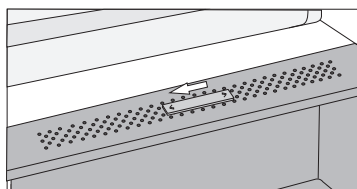
## SKUFF FOR FRUKT OG GRØNNSAKER MED FUKTIGHETSKONTROLL\*



- Skuffen nederst i kjøleskapet er beregnet på oppbevaring av frukt og grønnsaker. Den tilfører fuktighet og hindrer at matvarene tørkes ut. Skuffen har innebygd fuktighetsregulator der du kan stille inn fuktigheten.

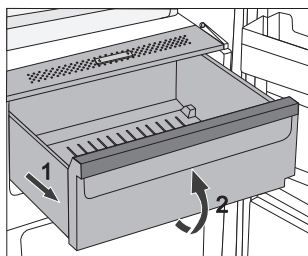


**Bryterposisjon til høyre:** lukkede luftehull, høyere fuktighet i skuffen



**Bryterposisjon til venstre:** åpne luftehull, lavere fuktighet i skuffen

Hvis du ser at det samles dråper under glasshyllen, åpner du luftehullene og tørker av hyllen (se kapitlet FEILSØKING).



- Dra ut skuffen:
  - Trekk ut skuffen så langt det går.
  - Deretter løfter du den opp foran og trekker den helt ut.

## FRESHZONE-SKUFFE\*

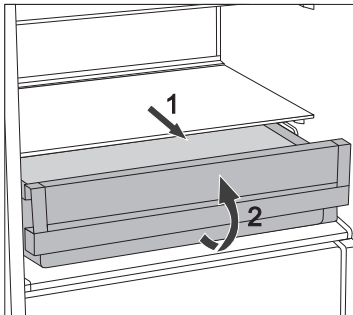


(bare på noen modeller)

I **FreshZone**-delen holder maten seg frisk lengre enn i et vanlig kjøleskap og bevarer smak og næringsinnhold bedre.

Forråtnelse og tap av masse går langsommere. Derfor holder frukt og grønnsaker seg ferskere lengre. Skuffen må være helt lukket for optimal effekt.

- Når du kjøper mat, må du kontrollere at den er fersk, for dette vil bestemme matens kvalitet og hvor lenge den holder seg i kjøleskapet.
- Oppbevar maten i lukkede beholdere eller annen egnet emballasje slik at den ikke avgir eller opptar lukt.
- Ta maten ut av skuffen 30 til 60 minutter før bruk, slik at smak og aroma får utvikle seg i romtemperatur.
- Mat som ikke tåler lave temperaturer, er uegnet for oppbevaring i **FreshZone**-skuffen, blant annet følgende: ananas, avokado, banan, oliven, poteter, aubergine, agurk, bønner, paprika (capsicum), meloner, vannmeloner, gresskar, squash osv.

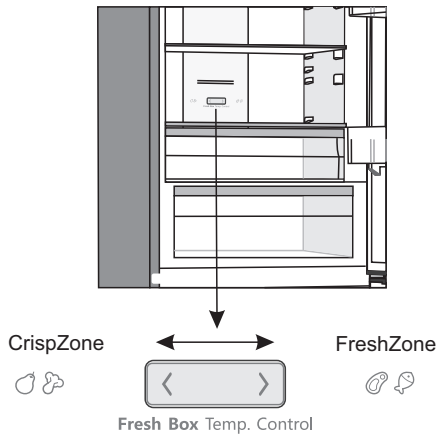


- Ta ut skuffen:
  - Trekk ut skuffen så langt det går.
  - Deretter løfter du den litt opp foran og trekker den helt ut.

# FORVANDLE FRESHZONE-SKUFFEN TIL EN SKUFF FOR FRUKT OG GRØNNSAKER\*

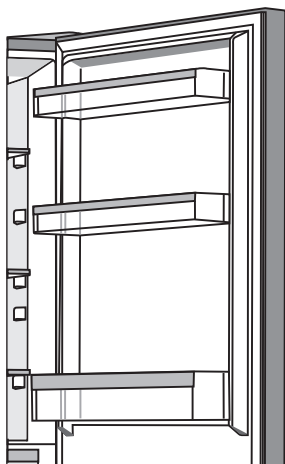
(bare på enkelte NoFrost-modeller)

- Hvis du finner ut at du trenger ekstra plass til frukt og grønnsaker, kan du omstille FreshZone-skuffen til en frukt- og grønnsakskuff (CrispZone).
- Dette gjøres på følgende måte:
  - **For å bruke skuffen som en FreshZone:** skyv glidebryteren mot høyre.
  - **For å bruke skuffen som frukt- og grønnsakskuff (CrispZone):** Skyv glidebryteren mot venstre.





## DØRHYLLER



Innsiden av kjøleskapsdøra er utstyrt med hyller beregnet på lagring av ost, smør, egg, yoghurt og andre mindre plasskrevende varer, tuber, bokser osv.

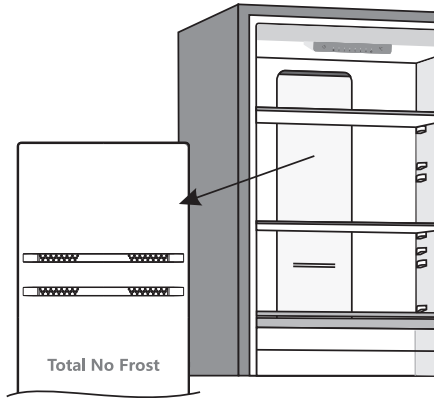
Du kan plassere hyllene etter ønske ved å løfte dem litt opp fra rillene som holder dem på plass, og flytte dem til ønsket sted, husk å skyve dem helt inn i rillene igjen.

Bunnhyllen er beregnet til oppbevaring av flasker.

Maksimal belastning på hver dørhylle er 5 kg.

## MultiFlow med luftionisator (NoFrost-apparater)\*

- Det avanserte viftesystemet MultiFlow fordeler den ioniserte luften og utjevner temperaturen i hele kjøleskapet. Luft som er beriket med ekstra negative ioner, etterligner det naturlige mikroklimaet som holder maten fersk lengre. Dette systemet gir også mulighet til å plassere all slags typer mat på en hylle i kjøleskapet, ettersom det ikke er noen temperaturforskjeller mellom dem.



## AdaptTech

Innovativ sensorteknologi gjør det mulig å tilpasse apparatets drift etter brukerens vaner eller atferd. Det adaptive intelligente systemet overvåker, analyserer og lagrer daglig eller ukentlig bruken av apparatet og tilpasser driften av apparatet til de registrerte mønstrene. Hvis apparatet kan forutse perioder der døra åpnes oftere, vil apparatet automatisk senke temperaturen før slike perioder for å hindre oppvarming av matens temperatur i slike perioder. Apparatet vil også forutse større mengder mat i kjøle- eller frysenskapet ved å avkjøle eller innfryse mer intensivt.

# ANBEFALT FORDELING AV MATVARER

---

## Avdelinger i kjøleskapet:

- **øverst:** hermetikk, brød, vin, kaker osv.
- Midten meieriprodukter, ferdigretter, desserter, brus, øl, tilberedt mat ol.
- **FreshZone-skuff:** - kjøtt, kjøttprodukter, delikatesser.
- **Frukt- og grønnsaksskuff:** fersk frukt, grønnsaker, salater, rotvekster, poteter, løk, hvitløk, tomat, tropisk frukt, surkål, kålrot etc..



## Avdelinger i kjøleskapsdør:

- Øvre/midtre dørhylle egg, smør, ost osv.
- Nedre dørhyller drikkevarer, bokser, flasker

**i** **Ikke oppbevar frukt** (bananer, ananas, papaya, sitrusfrukt) eller grønnsaker (squash, auberginer, agurk, paprika, tomater og poteter) som er sensitive overfor lave temperaturer, i kjøleskapet.

## Avdelinger i fryseskap:

- innfrysing, lagring av frosne matvarer (se kapitlet "Innfrysing og lagring av frosne matvarer").

**i** **Følgende typer matvarer bør ikke oppbevares i fryseskapet:** salat, egg, epler, pærer, fersken, yoghurt, syrnet melk, rømme og majones.



# OPPBEVARING AV MAT I KJØLESKAPET

---

## VIKTIGE ADVARSLER OM OPPBEVARING AV MAT



Riktig bruk av apparatet, riktig innpakking av matvarer, riktig temperatur og overholdelse av standarder for matvarehygiene har avgjørende betydning for kvaliteten på matvarer som lagres.

Merk deg utløpsdatoen for maten. Den står på emballasjen.

Oppbevar maten i kjøleskapet i lukkede beholdere eller annen egnet emballasje slik at den ikke avgir eller opptar lukt.

Brennbare, flyktige eller eksplosive materialer må ikke oppbevares i kjøleskapet.

Flasker med høyt alkoholinnhold bør lukkes godt og oppbevares stående.

Enkelte organiske løsninger, eteriske oljer i sitron- og appelsinskall, smørsyre med mer kan skade plastflater ved langvarig kontakt og føre til for tidlig aldring.

Ubehagelig lukt tyder på at kjøleskapet ikke er rent eller at innhold er bedervet (se Rengjøring av apparatet).

Fjern bedervelige matvarer fra kjøleskapet før du reiser bort i lengre perioder.

## UNNGÅ KONTAMINERING AV MAT

For å unngå kontaminering av mat må følgende anvisninger følges:

- Hvis døren står åpen lenge, kan dette føre til en betydelig temperaturøkning inni apparatet.
- Rengjør regelmessig overflatene som kan komme i kontakt med mat, og tilgjengelige avløpssystem.
- Lagre rått kjøtt og fisk i egnede beholdere i kjøleskapet, slik at de ikke kommer i kontakt med eller det drypper fra dem ned på annen mat.
- Hvis kjøleskapet blir stående tomt i lange perioder, må det slås av, avrimes, rengjøres og tørkes. La døren stå åpen slik at det ikke dannes mugg i apparatet.

## OPPBEVARING AV MAT

TYPE MAT	Optimal lagrings-temperatur (°C)	Optimalt fuktighetsnivå ved lagring (%)	Omtrentlig lagringstid
Svinestek	-1 til 4	95	3 dager
Oksestek	0 til 4	95	Inntil 3 uker
Lam	0 til 4	95	14 dager
Kylling	0 til 4	95	3 dager
Fisk	0 til 4	95	3 til 10 dager
Muslinger	0 til 4	95	2 dager
Våtmodnet oksekjøtt	1,5	95	16 uker
Melkeprodukter (yoghurt, rømme, smør, mykost, osteskiver osv.)	2 til 4	95	7 til 10 dager
Rødbeter	0	95	3 til 5 måneder
Brokkoli	0	95-100	10 til 14 dager
Tidlig hodekål	0	98-100	3 til 6 uker
Gulrøtter, modne	0	98-100	4 til 5 måneder
Vintersalat	0	95-100	2 til 3 uker
Hvitløk	0	65-70	6 til 7 måneder
Kålrabi	0	98-100	2 til 3 måneder
Rosenkål	0	90-95	3 til 5 uker
Kinakål	0	95-100	2 til 3 måneder
Sen hodekål	0	98-100	3 til 4 måneder
Gulrøtter	0	95-100	2 uker
Blomkål	0	95-98	2 til 4 uker
Vanlig selleri	0	98-100	2 til 3 måneder
Sølvbete	0	95-100	10 til 14 dager
Radicchio	0	95-100	2 til 4 uker
Mais	0	95-98	5 til 8 dager

TYPE MAT	Optimal lagrings-temperatur (°C)	Optimalt fuktighetsnivå ved lagring (%)	Omtrentlig lagringstid
Purreløk	0	95-100	2 til 3 måneder
Sopp	0	95	3 til 4 dager
Persille	0	95-100	2 til 3 dager
Pastinakk	0	98-100	4 til 6 måneder
Vinterreddik	0	95-100	2 til 4 måneder
Pepperrot	0	98-100	10 til 12 måneder
Blomkål	0 til 2	90-95	2 til 4 uker
Løk	0 til 2	65-70	6 til 7 måneder
Asparges	0 til 2	95-100	2 til 3 uker
Grønne erter	0 til 2	95-98	1 til 2 uker
Oppskårne grønnsaker	0 til 2	90-95	Inntil 5 dager
Rosenkål	0 til 2	90-95	1 til 2 uker
Stikkelsbær	0 til 2	90-95	3 til 4 uker
Agurker	4 til 10	95	10 til 14 dager
Poteter	7 til 10	90-95	Inntil 9 måneder
Avokado, umodne	7 til 10	85-95	Inntil 6 uker
Paprika	7 til 10	90-95	2 til 3 uker
Tomater	10 til 12	85-90	4 til 7 dager
Bønner, frø	< 15	40-50	6 til 10 måneder
Pærer	-3	90-95	2 til 7 måneder
Aprikos	-1	90-95	1 til 3 uker
Jordbær	0	90-95	3 til 7 dager
Bringebær	0 til 2	90-95	2 til 3 dager
Rips og solbær	0 til 2	90-95	1 til 4 uker
Blåbær	0 til 2	90-95	14 dager
Kirsebær	0 til 2	90-95	2 til 3 uker
Druer	0 til 2	85	2 til 8 uker
Kiwi, modne	0 til 2	90-95	1 til 3 måneder
Fersken	0 til 2	90-95	2 til 4 uker

<b>TYPE MAT</b>	<b>Optimal lagringstemperatur (°C)</b>	<b>Optimalt fuktighetsnivå ved lagring (%)</b>	<b>Omtrentlig lagringstid</b>
Kirsebær	0 til 2	90-95	2 til 3 uker
Kiwi, umoden	0 til 2	90-95	2 til 6 måneder
Nektariner	0 til 2	90-95	1 til 3 uker
Appelsiner	0 til 2	90-95	2 til 4 uker
Persimon	0 til 2	90-95	2 til 3 måneder
Plommer	0 til 2	90-95	2 til 5 uker
Oppskåret frukt	0 til 2	90-95	Inntil 10 dager
Epler	0 til 4	90-95	1 til 12 måneder
Meloner	4	90-95	15 dager
Appelsiner	4 til 7	90-95	2 til 4 uker
Tangeriner	5 til 8	90-95	2 til 4 uker
Mango	10 til 13	85-95	2 til 3 uker
Meloner	10 til 13	85-95	1 til 2 uker
Ananas	10 til 13	85-95	2 til 4 uker
Sitroner	11 til 13	90-95	2 til 3 uker
Vannmelon	12 til 15	85-95	1 til 3 uker
Bananer, modne	13 til 16	85-95	3 dager
Grapefrukt	13 til 16	90-95	1 til 3 uker

# INNFRYISING OG LAGRING AV FROSNE MATVARER

---

## FREMGANGSMÅTE VED INNFRYISING



Maksimal mengde ferske matvarer som kan legges inn om gangen, er angitt på apparatets merkeplate. Hvis mengden matvarer som fryses, overskrider angitt verdi, vil dette redusere kvaliteten på innfrysingen, og dessuten kvaliteten på maten som allerede er frosset.

- For å kunne utnytte hele frysekapasiteten kan du ta ut alle skuffene. For å sikre at maten fryses ned så snart som mulig, kan du den helt nede i bunnen av frysekapet.
- Aktivere funksjonen SuperFreeze 24 timer før innfrysing av ferske matvarer:
  - **Kontrollenhet 1:** Hold knappen **B** inntrykt til lyset over symbolet **D** tennes.
  - **Kontrollenhet 2:** trykk på knappen **D** til symbolet **D1** lyser.

Pass på at den ferske maten ikke kommer i berøring med mat som allerede er frosset.

- Ved innfrysing av mindre mengder mat (1-2 kg), er det ikke nødvendig å aktivere Super Freeze-funksjonen.

# VIKTIGE ADVARSLER OM FRYSING



Bruk bare fryseskapet til innfrysing av mat som egner seg til frysing.

Bruk alltid ferske matvarer av god kvalitet.

Velg den mest egnede emballasjen til maten og bruk emballasjen riktig.

Sørg for at emballasjen er luft- og vanntett slik at maten ikke tørker og mister vitaminer.

Skriv mattype, mengde og innfrysingsdato på emballasjen.

Det er svært viktig at matvarene fryses så raskt som mulig. Derfor anbefales små forpakninger. Avkjøl maten i kjøleskapet før du fryser den.

## LAGRING AV FERDIGFRYSTE MATVARER

- Når du oppbevarer eller bruker frosne matvarer, må du følge produsentens anvisninger. Temperatur og holdbarhetsdato står på emballasjen.
- Velg bare mat med uskadd emballasje, lagret i frysebokser som holder en temperatur på -18 °C eller lavere.
- Ikke kjøp mat som er dekket av rim, for dette tyder på at de har vært delvis opptint flere ganger og at kvaliteten ikke er på topp.
- Beskytt maten mot tining under transport. Hvis temperaturen stiger, vil lagringstiden bli kortere og kvaliteten lavere.

# LAGRINGSTID FOR FERDIGFRYSTE MATVARER

## ANBEFALT OPPBEVARINGSTID I FRYSESKAPET

Type mat	Tid
Frukt, oksekjøtt	10 til 12 måneder
Grønnsaker, kalvekjøtt og fjærfe	8 til 10 måneder
Vilt	6 til 8 måneder
Svinestek	4 til 6 måneder
Finhakket eller malt kjøtt	4 måneder
Brød, pasta, ferdigretter, mager fisk	3 måneder
Innmat	2 måneder
Røkte pølser, fet fisk	1 måned

## TINING AV FROSNE MATVARER

- Tining er et viktig punkt ved oppbevaring av frossen mat. Maten må tines riktig.
- Følgende tinemetoder er egnet:
  - i kjøleskapet
  - i kaldt vann
  - i mikrobølgeovn eller varmluftsovn med egnet tineprogram
- Enkelte frosne produkter kan tilberedes uten forhåndstining. Dette vil være angitt av produsenten på emballasjen.
- Pakk maten i små mengder. Dette gjør tiningen av maten raskere.
- Bruk delvis eller helt tint mat så fort som mulig. Bakterier i opptinte matvarer aktiveres på nytt, og maten blir raskt ødelagt. Dette gjelder særlig frukt, grønnsaker og ferdigmat.
- Ikke frys på nytt mat som har vært delvis eller helt opptint.



# AVRIMING AV APPARATET

---

## AUTOMATISK AVRIMING AV KJØLESKAPET

Kjøleskapet trenger ikke avrimes, ettersom isen som samler egg på bakveggen, tines automatisk.

All oppsamlet is vil smelte når kompressorenheten er inaktiv. Dråpene renner gjennom en åpning i kjøleskapets bakvegg og ned i en beholder over kompressoren, og derfra vil de fordampe.

Kontroller at åpningen i bakveggen på kjøleskapet aldri blokkeres av mat eller andre gjenstander.

Hvis det dannes et tykt belegg med is på bakveggen inni kjøleskapet (3-5 mm), må du slå av apparatet og avrime det manuelt.

## AVRIMING AV NO FROST-FRYSESKAP

- NO FROST-fryseskapet avrimes automatisk. Et lag med rim som av og til kan bygges opp, vil forsvinne automatisk.

# RENGJØRING AV APPARATET

---



**Før rengjøring må du koble apparatet fra strømmettet** – Slå av apparatet (se kapitlet Slå apparatet på/av), og trekk strømledningen ut av veggkontakten.

- Bruk en myk klut til å rengjøre alle flater. Rengjøringsmidler som inneholder slipende stoffer, syrer eller løsemidler egner seg ikke til rengjøring, for de kan ødelegge overflaten.

Rengjør apparatet **utvendig** med vann eller mildt såpevann.

Lakkerte flater og aluminiumsflater kan rengjøres med lunkent vann tilsatt et mildt vaskemiddel. Det går an å bruke rengjøringsmiddel med lavt alkoholinnhold (f.eks. vindusrens). Ikke bruk alkoholholdige rengjøringsmiddel til å rengjøre plastmaterialer.



Apparatet kan rengjøres **innvendig** med rent, lunkent vann, eventuelt tilsatt litt eddik.



- Ikke vask deler inni apparatet i oppvaskmaskinen, for de kan bli ødelagt.

- Kondensatorenheten, som er plassert ved siden av kompressoren på baksiden av produktet (kun på utvalgte modeller), må holdes ren for støv og andre urenheter. Rengjør derfor regelmessig med en myk børste (ikke metall) eller med en støvsuger.

# FEILSØKING

Problem:	Årsak og utbedring:
Apparatet er koblet til strømnettet, men virker ikke.	<ul style="list-style-type: none"><li>• Kontroller at det er strøm i stikkontakten og at apparatet er slått på.</li></ul>
Kjølesystemet arbeider kontinuerlig i lang tid.	<ul style="list-style-type: none"><li>• For høy omgivelsestemperatur.</li><li>• Døra er blitt åpnet for ofte eller har stått åpen for lenge.</li><li>• Døra går ikke ordentlig igjen (skitten pakning, feiltilpasset dør, ødelagt pakning osv.).</li><li>• For store mengder ferske matvarer er lagt i om gangen.</li></ul>
Kondens (dugg) på hyllen over skuffene:	<ul style="list-style-type: none"><li>• Dette er et forbigående fenomen som ikke kan unngås helt i perioder med høy omgivelsestemperatur og fuktig luft. Det avtar når temperaturen og fuktigheten blir mer normale. Vi anbefaler hyppigere rengjøring av skuffene og avtørking av dråpene fra tid til annen.</li><li>• Åpne bryteren for fuktighetskontroll.</li><li>• Legg maten i poser eller annen emballasje som er helt tett.</li></ul>
Dråper på bakveggen i kjøleskapet:	<ul style="list-style-type: none"><li>• Dette er normalt. Kjøleskapet avrimes automatisk, noe som fører til at vanddråper renner gjennom en åpning i bakveggen på kjøleskapet og ned i et kar over kompressoren, og derfra fordampes vannet.</li></ul>
Det drypper/lekker vann fra kjøleskapet.	<ul style="list-style-type: none"><li>• Tett avløpsåpning for vann, eller vannet drypper over avløpsrennen.</li><li>• Rengjør den blokkerte åpningen, f.eks. med et sugerør.</li><li>• Hvis islaget er tykt, må du avrime apparatet manuelt (se "Avriming av apparatet").</li></ul>
Lysen over displayet for innstilt temperatur blinker (kontrollenhet 1).	<ul style="list-style-type: none"><li>• Døra er blitt åpnet for ofte eller har stått åpen for lenge.</li><li>• Døra går ikke ordentlig igjen (skitten pakning, feiltilpasset dør, ødelagt pakning osv.).</li><li>• Langvarig strømbrudd.</li><li>• For store mengder ferske matvarer er lagt i om gangen.</li></ul>

Problem:	Årsak og utbedring:
Det er vanskelig å åpne døra:	<ul style="list-style-type: none"> <li>• Hvis du prøver å åpne fryseskapet rett etter at du har lukket det, kan dette være vanskelig. Når du åpner døra, slippes det ut litt kald luft fra apparatet og den erstattes av varm luft fra omgivelsene. Under avkjøling av denne luften skapes det undertrykk, og dette gjør det vanskelig å åpne døra. Tilstanden normaliseres etter få minutter, og da er det lett å åpne døra igjen.</li> </ul>
Sidene på apparatet er varme.	<ul style="list-style-type: none"> <li>• Dette er normalt. Det er installert rør og slanger i sidene på apparatet, og disse har en tendens til å bli varme når apparatet brukes.</li> </ul>
LED-lyset virker ikke:	<ul style="list-style-type: none"> <li>• Hvis LED-lyset ikke virker, må du kontakte en servicetekniker.</li> <li>• Ikke prøv å reparere LED-lyset på egen hånd, for det er fare for berøring med høyspenning!</li> </ul>

Hvis ingen av rådene ovenfor løser problemet, må du kontakte nærmeste servicesenter og oppgi type, modell og serienummer. Disse opplysningene står på merkeplaten som er plassert på innsiden av apparatet.

# INFORMASJON OM APPARATSTØY

---

Kjøling i kjøle- og frysenskap skjer ved hjelp av et kjølesystem som inkluderer en kompressor (og en vifte på noen apparater). Denne kompressoren lager litt støy. Støynivået avhenger av montering, riktig bruk og alderen på produktet.

- Når du nettopp har koblet apparatet til strømmettet, kan driftsstøyen fra kompressoren eller lyden av strømmende væske være litt ekstra høy. Dette betyr ikke at det er noe feil med apparatet og påvirker ikke apparatets funksjon. Etter hvert vil driftsstøyen og denne lyden bli svakere.
- Noen ganger forekommer det uvanlig eller høy lyd under bruk; dette skyldes som oftest feil installasjon.
  - Apparatet må stå flatt og stabilt på et solid underlag.
  - Apparatet bør ikke komme borti veggen eller tilstøtende møbler.
  - Kontroller at utstyret inni apparatet sitter godt fast og at støyen ikke skyldes bokser, klirrende flasker eller andre beholdere som er plassert ved siden av hverandre.
- Når døra åpnes oftere eller blir stående åpen lenge, når store mengder fersk mat legges inn eller når funksjonene intensiv innfrysing eller kjøling aktiveres, kan apparatet midlertidig avgi mer støy. Dette skyldes større belastning på kjølesystemet.

VI FORBEHOLDER OSS RETTEN TIL Å FORETA ENDRINGER SOM IKKE  
BERØRER UTSTYRETS FUNKSJON.

**Hisense UK Ltd**

Unit 2 Meadow Court Millshaw Lane Leeds, West Yorkshire, LS11 8LZ,  
United Kingdom

**Hisense France SAS**

9 Rue des 3 Sœurs, 93420 Villepinte, France

**Hisense Germany GmbH**

Garmischer Strasse 4-6, 80339 München, Germany

**Hisense Italia SRL**

Via Montefeltro, 6/A 20156 Milano, Italia

**Hisense Iberia S.L**

Ronda Auguste y Louis Lumiere, 23 Nave 12  
Edificio Lumiere – Parque Tecnológico 46980 Paterna (Valencia). España

**Gorenje gospodinjski aparati, d.o.o.**

Partizanska cesta 12, 3320 Velenje, Slovenia



# **Hisense**

COMBI FS600-20 ADV HSN



860261

no (01-21)