

Hisense

BRUKERHÅNDBOK

Les håndboken nøye, og forsikre deg om at du har forstått innholdet fullstendig før du bruker denne enheten for første gang.

Viktig merknad

Avsnitt som begynner med symbolet  viser til viktige instruksjoner, tips eller betingelser for de følgende innstillingene.

 **Sørg for å lese sikkerhetsinstruksjonene før installasjonen påbegynnes, for din egen sikkerhet og for TV-ens optimale ytelse.**

Kompatibilitet med tredjeparters produkter programvarer og tjenester garanteres ikke. Vi kan ikke holdes ansvarlige for eventuelle tap eller skader som oppstår ved operasjon, bruk eller tilkobling til ikke-kompatible enheter eller apper.

Opptak og avspilling av innhold på denne eller andre enheter kan kreve tillatelse fra opphavsrettseieren eller andre slike rettigheter i relevant kontekst. Det er ditt ansvar å sørge for at ditt bruk av denne og andre enheter samsvarer med gjeldende regelverk for opphavsrett i ditt land. Referer deg til dette regelverket for mer informasjon om relevante lovverk og reguleringer, eller ta kontakt med eieren av opphavsretten til innholdet du ønsker å ta opp eller spille av.

Les disse instruksjonene

Følg alle instruksjoner

Overhold alle advarsler

Behold disse instruksjonene

Alle rettigheter forbeholdt.



Sikkerhetsinstruksjoner

For å sikre trygg og riktig bruk av dette produktet, alltid overhold følgende forholdsregler for å unngå farlige situasjoner og skade på enheten:


	FORSIKTIG FARE FOR ELEKTRISK STØT SKAL IKKE ÅPNES	
FORSIKTIG: FOR Å REDUSERE RISIKOEN FOR ELEKTRISK STØT, SKAL IKKE BAKDEKSELET ÅPNES. INGEN AV DE INNVENDIGE DELENE KAN VEDLIKEHOLDES AV BRUKEREN. VEDLIKEHOLD SKAL UTFØRES AV KVALIFISERT TJENESTEPERSONALE.		



Lynsymbolet med en pil, inne i et ekvilateralt triangel, varsler brukeren om tilstedeværelsen av uisolerte farlige spenninger i produktet, som kan være kraftig nok til å utgjøre en risiko for elektrisk støt.



Utropstegnet inne i et ekvilateralt triangel varsler brukeren om tilstedeværelsen av viktige drifts- og vedlikeholdsinstruksjoner (servicing) i litteraturen som medfølger apparatet.

 Vekselstrøm: Dette symbolet indikerer at spenningen markert med symbolet er vekselstrøm.



Klasse II-produkt: Dette symbolet indikerer at det ikke kreves en sikkerhetstilkobling med jording (bakke).

Tiltenkt bruk og omgivelserforhold for denne TV-en

Denne TV-en er tiltenkt for avspilling av video- og lydsignaler, på en bordplate eller veggmontert, i et hjemme- eller kontormiljø. Det må ikke brukes i rom med et høyt fuktighetsnivå eller høy støvkonsentrasjon. Garantien vil bare være gjeldende dersom bruken er som tiltenkt av produsenten.



ADVARSEL

Høyt fuktighetsnivå og støvkonsentrasjon kan føre til strømlekkasjer i enheten. For å redusere risikoen for brann eller elektrisk støt:

- **Enheden skal ikke utsettes for regn, fuktighet, drypping eller sprut, og ikke plasser gjenstander fylt med væsker, som vaser, kopper o.l. over enheten.**
- **Ikke ta på TV-en med våte hender.**
- **Ikke utsett for direkte air-conditioning, og hold stearinlys og andre nakne flammer vekk fra TV-en til enhver tid.**

Dersom TV-en flyttes fra et kaldt til et varmt miljø, hold den avslått i minst en time for å unngå kondensasjon. Sørg for at den beskyttes for fuktighet dersom den brukes utendørs.

Dersom du legger merke til noe uvanlig, trekk ut strømledningen.

I tilfelle brann, bruk helst et brannslukkingsapparat med CO₂-gass eller pulver. Dersom et slikt brannslukningsapparat ikke er tilgjengelig, forsøk å isolere det elektriske uttaket før det brukes vann.

ADVARSEL

TV-en må aldri plasseres på et ustabil område. Et TV-sett kan falle og føre til alvorlig personskade eller død. Mange skader, spesielt på barn, kan unngås ved å ta enkle forholdsregler, slik som:

- Bruk av møbler eller stativer anbefalt av produsenten av TV-settet.
- Bare bruk møbler som kan bære TV-settet på en trygg måte.
- Sørg for at TV-settet ikke henger over kanten på det bærende møbelet.
- Ikke plasser TV-settet på høye møbler (for eksempel skap eller bokhyller) uten at både møbelet og TV-settet er festet til et passende underlag.
- Ikke plasser TV-settet på tekstiler eller andre materialer som befinner seg mellom TV-settet og det bærende møbelet.
- Lær barn om farene ved å klatre på møblene for å nå TV-settet eller kontrollene.

Dersom ditt eksisterende TV-sett flyttes til et annet sted, skal de samme faktorene som nevnt ovenfor vurderes.

■ Flytting/Transport

Koble fra alle kabler før TV-en flyttes, og flytt bare i vertikal posisjon. Grip enheten på rammens øvre og nedre kanter.

- Ikke press eller påfør trykk på TV-ens frontpanel. Det kan ta to eller flere personer for å bære en stor TV.

Dersom TV-en må settes på bakken, plasser enheten med hele den fremre overflaten hvilende på et mykt materiale.

LED-skjermen er laget av glass, og kan knuses dersom den ikke håndteres riktig. Alltid bruk gummihansker for å bære enheten. Dersom LED-skjermen skades, kan krystallvæske sive ut. Skyll umiddelbart med mye vann ved hudkontakt.

■ Strømforsyning

Feilaktige spenninger kan skade TV-en. Denne enheten skal bare kobles til en strømforsyning med riktig spenning og frekvens som merket på typeskiltet, og med den forsynte strømledningen.

Stikkkontakten må være lett tilgjengelig, slik at det er lett å koble fra enheten til enhver tid. Enheten er strømførende, selv i dvalemodus, så lenge den er koblet til et strømuttak.

Det anbefales at enheten plasseres på en dedikert krets.

- Unngå å overbelaste strømuttakene ved å koble til for mange apparater på samme strømuttak. Overbelastede støpseler, skjøteledninger o.l. er farlige, og kan resultere i elektrisk støt eller brann.

Etter at TV-en slås av, vent i 5 sekunder før den skrur på igjen. Hyppig på- og avslåing ved korte intervaller kan føre til unormal funksjon.

■ Strømledning og stikkontakt

- Ikke ta på stikkkontakten med våte hender.
- Ikke plasser tunge gjenstander på strømledningen. Plasser kabelen slik at den ikke knekkes eller legges over skarpe gjenstander, trækkes på eller utsettes for kjemikalier. En strømledning med skadet isolasjon kan føre til elektrisk støt og brann.
- Trekk i stikkkontakten, IKKE i ledningen når den kobles fra. Ledningen kan skades og føre til kortslutning dersom den trekkes i.
- Ikke plasser strømledningen i nærheten av en sterk varmekilde.
- Ikke flytt TV-en mens stikkkontakten er koblet til et støpsel.
- Ikke bruk en skadet eller løs strømledning, eller et skadet støpsel.
- Ikke bruk andre ledninger enn den som er forsynt med enheten.

■ Oppsett

Kontroller at beliggenheten er passende til å bære TV-en. Plasser på et plant, stabilt og horisontalt underlag. Pass på at enheten ikke henger over kanten på underlaget når den plasseres i eller på møbelet. Dersom enheten plasseres på en tralle, vær forsiktig ved flytting for å unngå at den tipper over.

- Plasser enheten i en normal stående horisontal stilling. Den må aldri brukes vertikalt, liggende flatt eller hengende fra taket.
- Plasser enheten på et sted hvor den ikke er utsatt for direkte sollys eller andre varmekilder.

Dersom TV-en monteres på en vegg, må instruksjonene levert med veggbraketten følges, og pass på at TV-en ikke installeres ved å henge strøm- og signalledningene bak på TV-en.

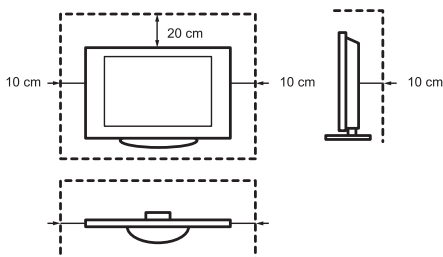
■ Luftventilasjon og høye temperaturer

TV-en skal bare installeres i områder hvor det er god ventilasjon, og sørg for at det er en avstand på minst 10 cm på hver side og 20 cm over enheten slik at luften kan sirkulere. For sterk varme og blokkering av ventilasjonen kan føre til brann eller tidlig svikt av enkelte av de elektriske delene.

- Ikke blokker noen av ventilasjonsåpningene med avispapir, duker, gardiner e.l.
- Ikke heng klær e.l. til tork på toppen av enheten.
- Unngå å berøre ventilasjonsåpningene, da de kan bli varme.
- Ikke stikk fremmedlegemer inn i TV-en via ventilasjonsåpningene.

■ Stativet

- Ikke bruk noe annet stativ enn det som er forsynt med enheten.
- Ikke endre på eller bruk stativet dersom det blir forvridd eller skadet.
- Under oppsett, sørg for at alle skruene er godt strammet til.
- Pass på at TV-en ikke blir utsatt for støt når stativet festes.
- Pass på at barn ikke klatrer på stativet.
- Vær minst to personer ved festing eller fjerning av stativet.



Små gjenstander må hindres fra å trenge inn i enheten gjennom ventilasjonsåpningene. Slike gjenstander kan føre til kortslutning, hvilket kan føre til brann.

Dersom gjenstander havner inne i enheten, trekk umiddelbart ut strømledningen og ta kontakt med kundestøtte.

■ LED-skjermen

Selv om alle forholdsregler har blitt tatt ved produksjon av skjermen, kan det ikke garanteres 100 % at ingen sub-pikseldefekter kan oppstå av tekniske grunner. Dette regnes ikke som en feilfunksjon i henhold til garantien. Dette vil ikke påvirke TV-ens ytelse eller pålitelighet.

For å hindre "bildebrenning", unngå å vise stillbilder i lange perioder av gangen, da det er en mulighet for at bildet brenner seg fast på skjermen. Dersom bildeforholdet er satt til 4:3 i en lang periode, kan bildebrenning oppstå på de svarte områdene. Bildebrenning dekkes ikke av garantien.

- Ikke påfør stort trykk eller støt på skjermpanelet.

Unngå å ta på LED-skjermen, og unngå å ta på den i lange perioder av gangen. Dette kan føre til midlertidige vregningseffekter på skjermen.

■ Radiobølger

- Ikke bruk TV-en i medisinske institutter eller på steder med medisinsk utstyr. Radiobølgene kan påvirke det medisinske utstyret og føre til feilfunksjon.
- Ikke bruk TV-en i nærheten av automatisk kontrollutstyr, slik som automatiske dører eller brannalarmer. Radiobølger kan påvirke automatisk kontrollutstyr, og føre til feilfunksjon.

Dersom du har en pacemaker, hold en avstand på minst 22 cm fra TV-en. Radiobølger kan påvirke funksjonen til pacemakeren.

■ Innebygget trådløs LAN

- Ikke koble til trådløse nettverk som du ikke har brukerrettigheter til. Data som overføres og sendes over radiobølger kan fanges opp og overvåkes.

Den innebygde trådløse LAN-en bruker frekvensbånd på 2,4 GHz og 5 GHz. For å unngå feilfunksjoner eller langsom respons forårsaket av interferens fra radiobølger, hold TV-en på avstand fra enheter slik som andre trådløse LAN-enheter, mikrobølger, mobiltelefoner og andre enheter som bruker 2,4 GHz og 5 GHz signaler.

■ Advarsel om avgasser

Nye møbler, tepper, maling, byggematerialer og elektronikk kan frigjøre kjemikalier i luften gjennom evaporasjon. Etter at du setter opp TV-en og skrur den på for første gang, kan du legge merke til en svak lukt i løpet av et par timer. Dette er fordi enkelte av TV-ens bestanddeler varmes opp for første gang. Materialene vi bruker møter miljømessige krav og regelverk i sin helhet. TV-en fungerer helt fint, og avgassene vil avta etter hvert.

■ Overvåking

- Ikke la barn leke i nærheten av TV-en uten tilsyn. Den kan falle over ende, dyttes av eller trekkes ned fra stativet og føre til personskade.
- Ikke etterlat en TV som er skrudd på uten tilsyn.

■ Lydnivå

Høy musikk og støy kan lede til irreversible hørselsskader. Unngå ekstreme lydstyrker, spesielt over lange tidsperioder og ved bruk av hodetelefoner.

Dersom du hører en trommelyd i ørene, skru ned lyden og avslutt bruken av hodetelefoner midlertidig.

■ Tordenvær

Trekk ut strømledningen og alle tilkoblede antennekabler fra TV-en under tordenvær. Overspenninger forårsaket av lynnedslag kan skade TV-en via antennesystemet, såvel som støpselet.

■ Lange fraværperioder

Så lenge strømledningen er koblet til et strømførende støpsel, vil TV-en bruke strøm, selv i dvalemodus. Strømledningen og alle tilkoblede antennekabler bør kobles fra ved lange fraværperioder.

■ Rengjøring og pleie

FORSIKTIG:

Trekk ut strømledningen før TV-en rengjøres.

Rengjør TV-en, skjermen og fjernkontrollen kun med en myk, fuktig, ren og fargenaturlig klut. Ikke bruk kjemiske rengjøringsmidler.

- Ikke påfør insektmiddel, løsemiddel, tynningsmiddel eller andre flyktige midler på overflatene. Dette kan forringe kvaliteten på overflaten.
- Ikke spray vann eller andre væsker direkte på TV-en. Væske inne i TV-en kan føre til produktfeil.
- Skjermpanelets overflate er behandlet, og kan lett bli skadet. Pass på å ikke ripe den med fingerne eller andre harde gjenstander.
- Tørk også av stikkkontakten regelmessig med en tørr klut.

■ Service/Reparasjon

TV-ens bakdeksel skal aldri fjernes; ingen av de innvendige delene kan vedlikeholdes av brukeren. All service skal utføres av kvalifisert servicepersonale.

■ Emballasje

Hold fuktighetsavledende materialer og plastposer utenfor barns rekkevidde.

Plastposer kan føre til kvelningsskader, og de fuktighetsavledende materialene

kan være skadelige dersom de svelges. Dersom de svelges ved et uhell, tving pasienten til å kaste opp, og dra til nærmeste sykehus.

■ Endringer

Ikke forsøk å utføre endringer på produktet på noen måte. Uautoriserte endringer kan annullere garantien, og føre til elektrisk sjokk og brann.

■ Fjernkontrollens batterier

- Feilaktig installasjon kan føre til batterilekkasje, korrosjon og eksplosjon.
- Erstatt utelukkende med samme eller lik type.
- Ikke bland gamle og nye batterier.
- Ikke bland forskjellige batterityper.
- Ikke bruk oppladbare batterier.
- Ikke brenn eller knus batterier.
- Sørg for å avhende batterier på riktig måte.
- Ikke utsett batterier for sterk varme som solskinn, ild eller lignende.

■ Utendørs antennejording

Dersom en utendørs antenne brukes, sørg for at antennesystemet er beskyttet mot spenningspisser og oppsamlede statiske ladninger.

■ Avhending

Se avsnittet om gjenvinning i denne håndboken.

Innhold

Figurer og illustrasjoner i denne håndboken er kun for referanse, og kan avvike fra produktets faktiske utseende.

Deler av programvarefunksjonen endres med systemoppdateringer.

Innhold

Tilbehørsliste	1
Installasjon av stativet eller veggbraketten.....	2
TV-ens fremside	5
TV-ens bakside.....	6
Tilkoblinger	8
Fjernkontroll.....	11
Første gangs bruk av TV-en	17
Spesifikasjoner	18
Annen informasjon	22

Tilbehørsliste

Følgende tilbehør er inkludert med TV-en:

Brukerhåndbok × 1	Skrue × 4	Stativ × 1 (50"/55"/65")
Stativ × 2 (75")	Fjernkontroll × 1	Strømledning × 1
AAA-batteri × 2	Garantikort × 1	RCA-jack til AV-kabel × 1

MERK

- Tilbehøret kan avvike fra listen ovenfor avhengig av modell eller land/regioner. Vennligst se den faktiske tilbehørsposen.

FORENKLET EU-SAMSVARERKLÆRING

Herved erklærer Hisense Visual Technology Co., Ltd. at radioutstyret av typen [ERF3A80 / ERF3B80H / ERF3C80H / ERF3D80H / ERF3E80H / ERF3H80H / ERF3I80H / ERF3F90H / ERF3M80H / ERF3N80H / 50A7GQ / 50A70GQ / 50A71GQ / 50A72GQ / 50A71GQCH / 50A72GQCH / 50A78GQNE / 50A76GQ / 50A77GQ / 50A78GQ / 50A79GQ / 50A78GQCH / 50A79GQCH / 50A79GQNE / 50A7GQTUK / 50A70GQTUK / 50A71GQTUK / 50A72GQTUK / 50A76GQTUK / 50A77GQTUK / 55A7GQ / 55A70GQ / 55A71GQ / 55A72GQ / 55A71GQCH / 55A72GQCH / 55A78GQNE / 55A76GQ / 55A77GQ / 55A78GQ / 55A79GQ / 55A78GQCH / 55A79GQCH / 55A79GQNE / 55A7GQTUK / 55A70GQTUK / 55A71GQTUK / 55A72GQTUK / 55A76GQTUK / 55A77GQTUK / 65A7GQ / 65A70GQ / 65A71GQ / 65A72GQ / 65A71GQCH / 65A72GQCH / 65A78GQNE / 65A76GQ / 65A77GQ / 65A78GQ / 65A79GQ / 65A78GQCH / 65A79GQCH / 65A79GQNE / 65A7GQTUK / 65A70GQTUK / 65A71GQTUK / 65A72GQTUK / 65A76GQTUK / 65A77GQTUK / 75A7GQ / 75A70GQ / 75A71GQ / 75A72GQ / 75A71GQCH / 75A72GQCH / 75A78GQNE / 75A76GQ / 75A77GQ / 75A78GQ / 75A79GQ / 75A78GQCH / 75A79GQCH / 75A79GQNE / 75A7GQTUK / 75A70GQTUK / 75A71GQTUK / 75A72GQTUK / 75A76GQTUK / 75A77GQTUK] samsvarer med direktivet 2014/53/EU. Den helhetlige teksten i EU-samsvarerklæringen er tilgjengelig ved følgende internettdress: <http://global.hisense.com/downloads>.

Installasjon av stativet eller veggbraketten

⚠ FORSIKTIG

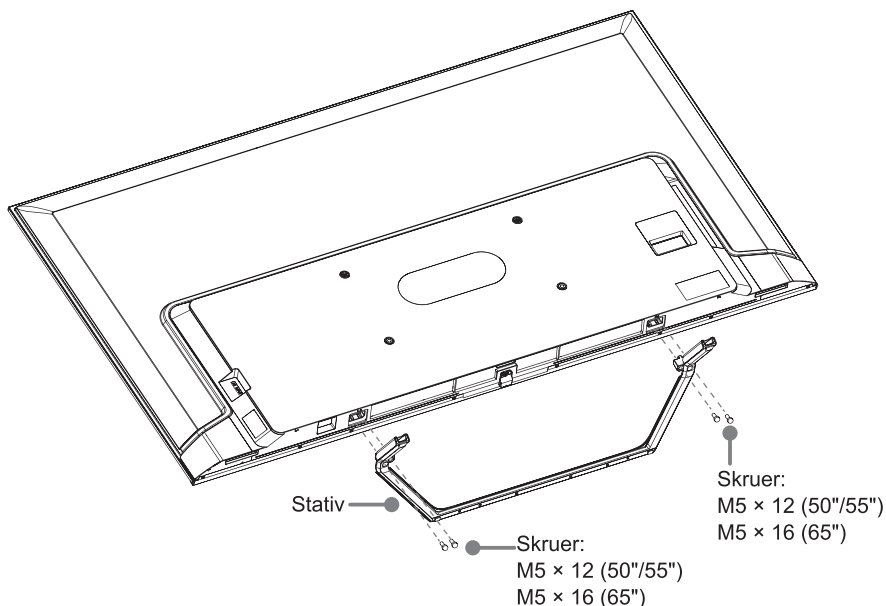
- Sørg for å koble fra vekselstrømledningen før stativ eller veggbraketter installeres.
- TV-skjermen er skjør. Pass på at TV-skjermen ikke er ripet eller skadet av harde gjenstander eller fra trykk.
- Etter at installasjonen er ferdig, sørg for at TV-en er stødig plassert på et bord eller godt festet til veggbrakettene før den beskyttende filmen, hvis tilstede, fjernes.

► Installasjon av stativet

Følg illustrasjonene og tekstinstruksjonene nedenfor for å utføre installasjonstrinnene:

For 50"/55"/65"

1. Plasser TV-en forsiktig på en myk, flat overflate for å hindre skade på TV-en eller riping av skjermen.
2. Ta ut stativet fra tilbehørsposen, og sett stativet inn i de nederste sporene på TV-en.
3. Fest stativet godt til TV-en med de 4 skruene.

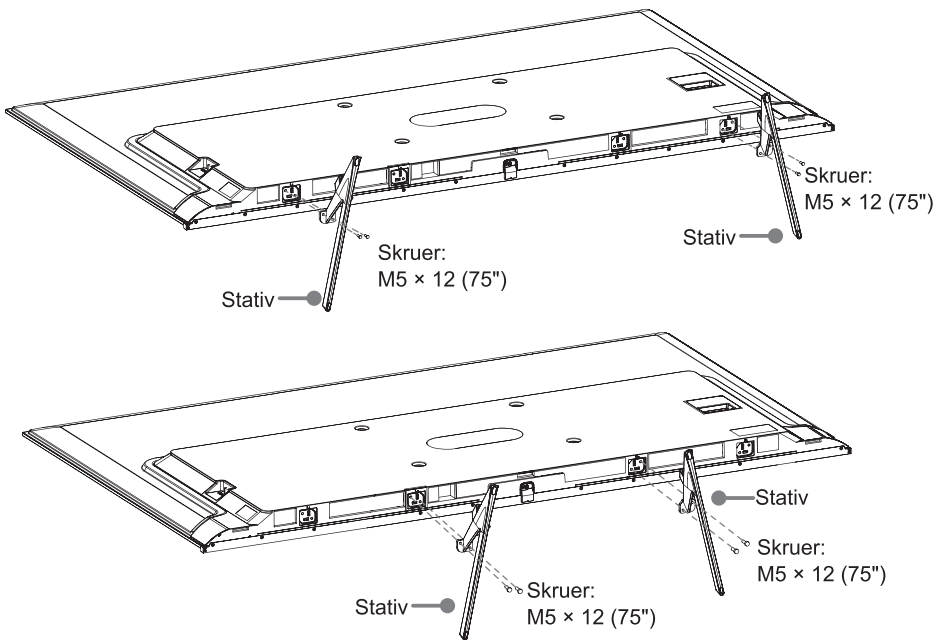


Installasjon av stativet eller veggbraketten

For 75"

1. Plasser TV-en forsiktig på en myk, flat overflate for å hindre skade på TV-en eller riping av skjermen.
2. Ta ut de 2 stativene fra tilbehørsposen, og sett stativene inn i de nederste sporene på TV-en.
3. Fest stativet godt til TV-en med de 4 skruene.

Merk: I henhold til størrelsen på overflaten som bærer TV-en, kan du velge en av installasjonsmønstrene for bunnstativet, som vist på bildet.



Installasjon av stativet eller veggbraketten

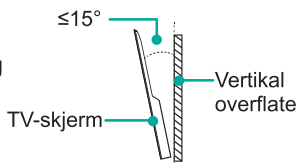
► Installasjon av veggbraketten

Før TV-en monteres på veggen, fjern stativet dersom du allerede har festet det, og sørg for at veggbraketten kan bære vekten av TV-en.

⚠ FORSIKTIG

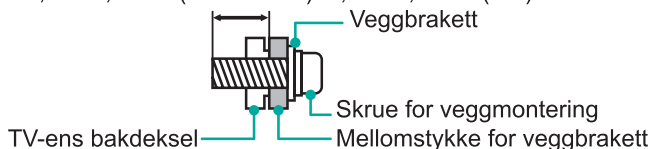
Følg instruksjonene som følger med veggbraketten når TV-en monteres på veggen. Dersom den ikke er riktig montert, kan TV-en falle og føre til personskade eller skade på eiendeler.

- Plasser mellomstykker mellom TV-en og braketten.
- Pass på at hellingsvinkelen mellom TV-skjermen og den vertikale overflaten ikke overstiger 15 grader.
- Standard dimensjoner er oppført nedenfor.



Hullmønster i veggbrakett (mm)	300 × 200 (50"/55") 400 × 200 (65") 400 × 300 (75")
Skruestørrelse for veggbrakett	M6

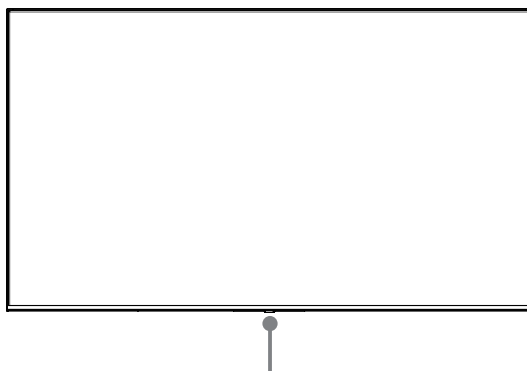
9,5 - 11,5 mm (50"/55"/65") 8,0 - 10,0 mm (75")



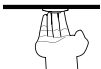
☒ MERKNADER

- Skruenes lengde og diameter kan avvike, avhengig av veggbrakettens modell.
- Veggbrakettene er valgfrie. Det kan hende at TV-en ikke har veggbraketter. Se det faktiske tilbehøret.

TV-ens fremside



Fjernsensor / Strømindikator / Multifunksjonsknapp (Dvale / Kilde)

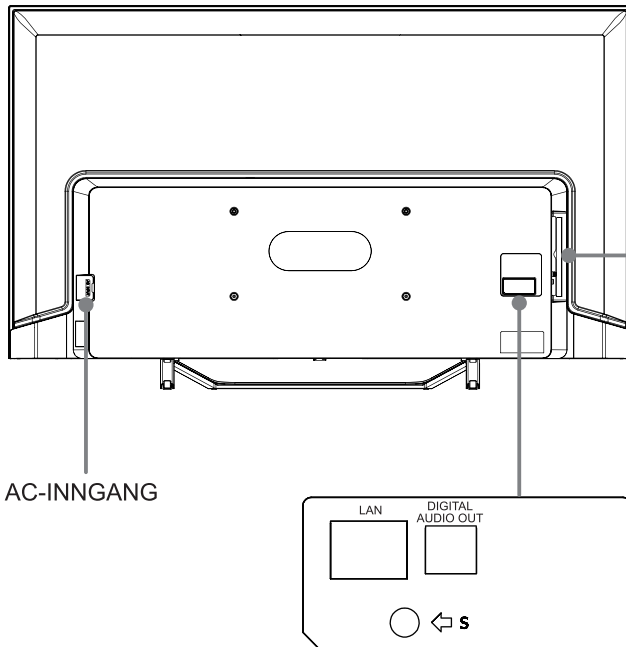
<i>Element</i>	<i>Beskrivelse</i>
Fjernsensor	Mottar fjernsignaler fra fjernkontrollen. Ikke plasser gjenstander i nærheten av sensoren, da funksjonen kan påvirkes.
Strømindikator	Lyset lyser rødt i dvalemodus.
 Dvale / Kilde	Trykk på den enkle knappen i dvalemodus, og TV-en skrus på. Trykk på den enkle knappen for å hente menyen. Når fokuset er på "Strøm av", vent i 3 sekunder, og TV-en vil automatisk gå inn i dvalemodus. Trykk på den enkle knappen for å hente menyen, og velg mellom de forskjellige innsignalkildene.

MERKNADER

- Bildet er kun for referanse.
- Det tar flere sekunder å hende programmene når TV-en skrus på. Ikke skru TV-en av raskt, da dette kan føre til feifunksjon.

TV-ens bakside

For 50"/55"/65"



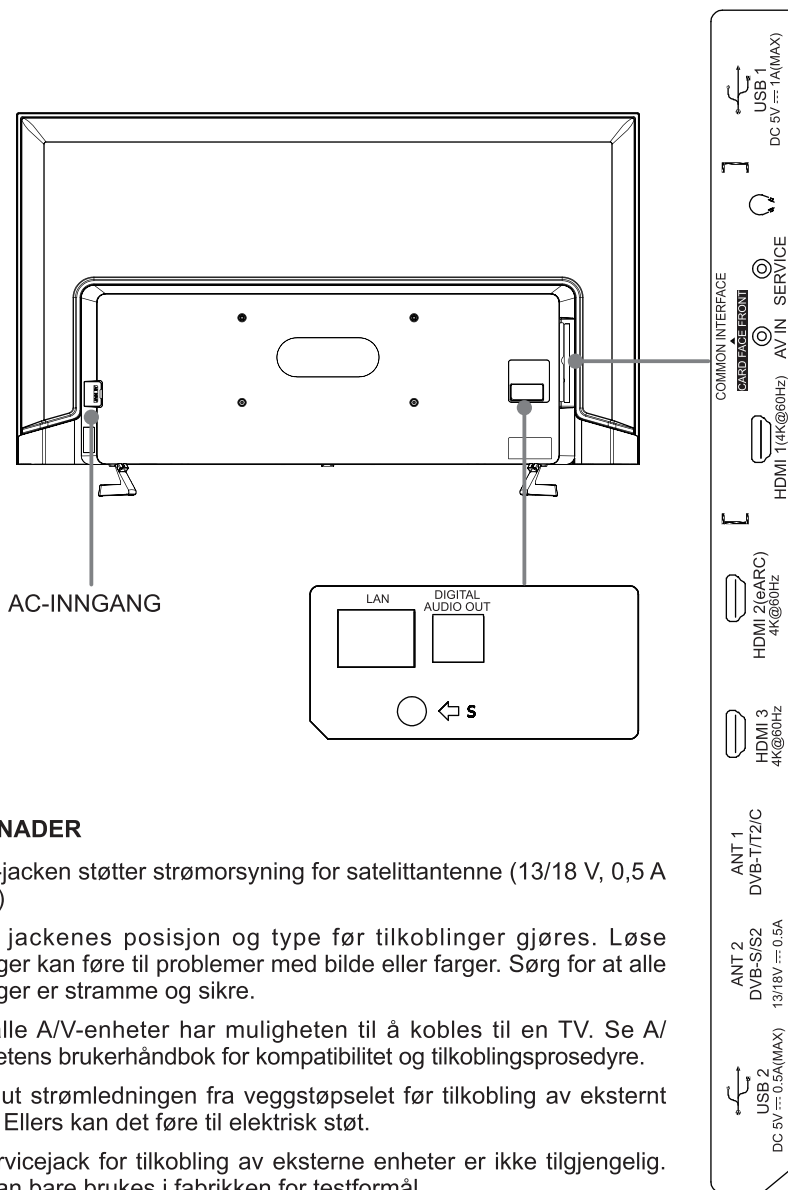
☒ MERKNADER

- ANT2-jacken støtter strømsyning for satellittantenne (13/18 V, 0,5 A maks.)
- Sjekk jackenes posisjon og type før tilkoblinger gjøres. Løse koblinger kan føre til problemer med bilde eller farger. Sørg for at alle koblinger er stramme og sikre.
- Ikke alle A/V-enheter har muligheten til å kobles til en TV. Se A/V-enhetens brukerhåndbok for kompatibilitet og tilkoblingsprosedyre.
- Trekk ut strømledningen fra veggstøpselet før tilkobling av eksternt utstyr. Ellers kan det føre til elektrisk støt.
- En servicejack for tilkobling av eksterne enheter er ikke tilgjengelig. Den kan bare brukes i fabrikk for testformål.



TV-ens bakside

For 75"



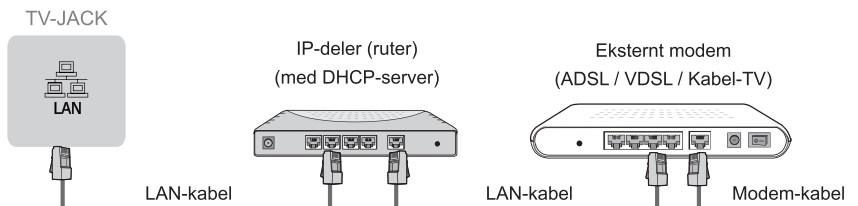
☒ MERKNADER

- ANT2-jacken støtter strømsyning for satellittantenne (13/18 V, 0,5 A maks.)
- Sjekk jackenes posisjon og type før tilkoblinger gjøres. Løse koblinger kan føre til problemer med bilde eller farger. Sørg for at alle koblinger er stramme og sikre.
- Ikke alle A/V-enheter har muligheten til å kobles til en TV. Se A/V-enhetens brukerhåndbok for kompatibilitet og tilkoblingsprosedyre.
- Trekk ut strømledningen fra veggstøpselet før tilkobling av eksternt utstyr. Ellers kan det føre til elektrisk støt.
- En servicejack for tilkobling av eksterne enheter er ikke tilgjengelig. Den kan bare brukes i fabrikk for testformål.

► LAN (Kablet oppsett)

Koble TV-en til nettverket ved å koble LAN-porten bak på TV-en til et eksternt modem eller ruter med en LAN (Ethernet/Cat5)-kabel. Se illustrasjonen nedenfor.

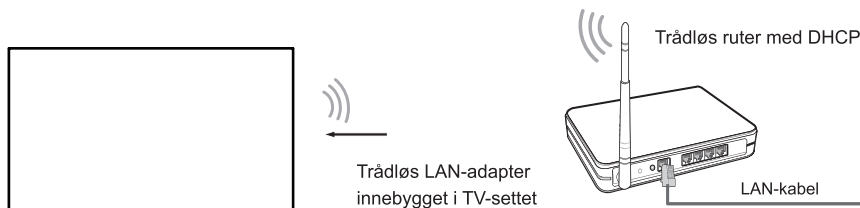
- Det anbefales å bruke et modem eller en ruter som støtter Dynamic Host Configuration Protocol (DHCP). Modemer og rutere som støtter DHCP forsyner automatisk IP-adressen, subnett-masken, porttalen og DNS, så du trenger ikke føre dem inn manuelt. De fleste hjemmenettverk har allerede DHCP.



Trådløst oppsett

For å koble TV-en til nettverket trådløst, trenger du en trådløs ruter eller modem. Se illustrasjonen nedenfor.

- Den innebygde trådløse LAN-en støtter IEEE 802.11a/b/g/n/ac kommunikasjonsprotokoller. Det anbefales å bruke en IEEE 802.11n ruter. Lave overføringsratier for b/g kan påvirke kvaliteten på videostreaming og annen media.



☒ MERKNADER

- Du må bruke den innebygde trådløse LAN-adapteren for å bruke et trådløst nettverk, da settet ikke støtter eksterne USB nettverksadaptere.
- Dersom den trådløse rutereren støtter DHCP, kan TV-en kobles enklere til det trådløse nettverket.
- Dersom du bruker et annet sikkerhetssystem enn de som er oppført nedenfor, vil det ikke virke med TV-en.
Sikkerhetssystem: WPA, WEP, WPA2.
- For å garantere et jevnt nettverk, bør avstanden mellom rutereren og TV-en være på mindre enn 10 meter.

Tilkoblinger

<p>ANT</p>		<p>ANT 1 DVB-T/T2/C</p> <p>eller</p> <p>(Ikke inkludert)</p> <p>Antennekabel (75 Ω)</p> <p>Utendørs antenne</p> <p>Kabel</p> <p>ANT OUT</p> <p>VHF/UHF-antenne</p> <p>ANT 2 DVB-S/S2 13/18V\rightarrow0,5A</p> <p>(Ikke inkludert)</p> <p>Satellitantenne</p>
<p>DIGITAL AUDIO OUT</p>		<p>DIGITAL AUDIO OUT</p> <p>DIGITAL LYDKABEL (ikke inkludert)</p> <p>Lydforsterker/Høytaler</p>
<p>HDMI</p>	<p>HDMI (eARC)</p>	<p>HDMI (eARC)</p> <p>HDMI-kabel (ikke inkludert)</p> <p>Lydforsterker/Høytaler</p>
	<p>HDMI</p>	<p>HDMI</p> <p>HDMI-kabel (ikke inkludert)</p> <p>DVD/Blu-Ray/AV-mottaker/ Dekoderboks</p>
<p>AV IN</p>		<p>AV IN</p> <p>Rød (R)</p> <p>Hvit (L)</p> <p>Gul (Video)</p> <p>(Kabler er ikke inkludert)</p> <p>VCR/DVD-spiller/ Opptaker/Dekoderboks/ Satellitmottaker/ Videokamera</p>
<p>HEADPHONE</p>		<p>Hodetelefon (ikke inkludert)</p> <p>MERK</p> <ul style="list-style-type: none"> Overdrevent Idtrykk fra ørepropper og hodetelefoner kan føre til hørselstap.

COMMON INTERFACE



MERKNADER

- Pass på at TV-en er slått av før du setter inn/ferner CI+modulen. Sett deretter CI-kortet inn i CI+-modulen, i henhold til tjenesteforsynerens instruksjoner.
- Ikke sett inn eller fjern fellestilgangmodulen flere ganger på rad, da dette kan skade grensesnittet og føre til feilfunksjon.
- Du må motta en CI+-modul og kort fra tjenesteforsyneren for kanalene du ønsker å se på.
- Sett CI+-modulen med SmartCard-kortet i retningen markert på modulen og SmartCard-kortet.
- CI+ støttes ikke i enkelte land og regioner; kontroller med din autoriserte forhandler.

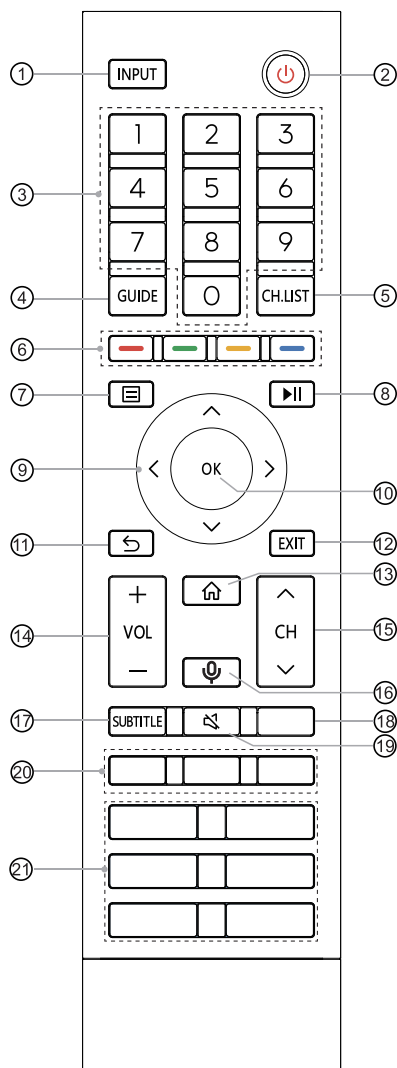
USB



MERKNADER

- Når du kobler til en harddisk eller USB-pinne, alltid koble hovedadapteren til den tilkoblede enheten til strømforsyningen. Dersom det totale strømforbruket overstiges, kan dette føre til skade. Maksimale strømforbruk for USB 1.1- og USB 2.0-enheter er på 500 mA. Maksimale strømforbruk for USB 3.0-enheter er 1 A.
- For individuelle, ikke-standard mobile harddisker med høy kapasitet, dersom strømimpulsen er lik eller større enn 1 A, kan dette føre til at TV-en omstarter eller låses av seg selv. TV-en støtter ikke dette.
- USB-porten støtter en spenning på 5 V.

Fjernkontroll



- ① INPUT: Velg innsignalkilder
- ② STRØM: Skru TV-en på eller til dvalemodus
- ③ Nummertast: Diriger kanalvalg eller nummerinntasting
- ④ GUIDE: Vis den elektroniske programguiden (DTV-modus)
- ⑤ CH.LIST: Viser kanallisten på skjermen
- ⑥ Knapper for spesialfunksjoner
- ⑦ : Viser hurtigoppsettmenyen
- ⑧ : Funksjonsknapper for kontroll av mediainnhold
- ⑨ : Lar deg navigere i skjermmenyene og justere systeminnstillingene til dine ønsker
- ⑩ OK: Bekrefter valget i skjermmenyen
- ⑪ TILBAKE: Gå tilbake til forrige meny
- ⑫ EXIT: Gå ut av menyen
- ⑬ HJEM: Gå til hjemmeskjermen
- ⑭ VOL +/-: Justerer lydstyrken
- ⑮ CH ^ / v: Bytt kanal
- ⑯ MIC: Aktiver mikrofonen
- ⑰ SUBTITLE: Skur undertekster av eller på
- ⑱ INFO: Vis gjeldende programinformasjon
TEKST: Skru teletekst-funksjonen av/på
- ⑲ STUM: Stum eller slå på TV-lyden
- ⑳ APP: Hurtigtilgang til appen
: Spesialknapp for rask lansering av innsignaler eller apper
- ㉑ APP: Hurtigtilgangsknapper til apper
MEDIA: Gå inn i medimodus
NETTLESER: Gå til NETTLESER
: Hurtigtilgang til alle applikasjoner

Bluetooth-modul for fjernkontroll, spesifikasjoner for ERF3M80H/ERF3N80H
XF2472C

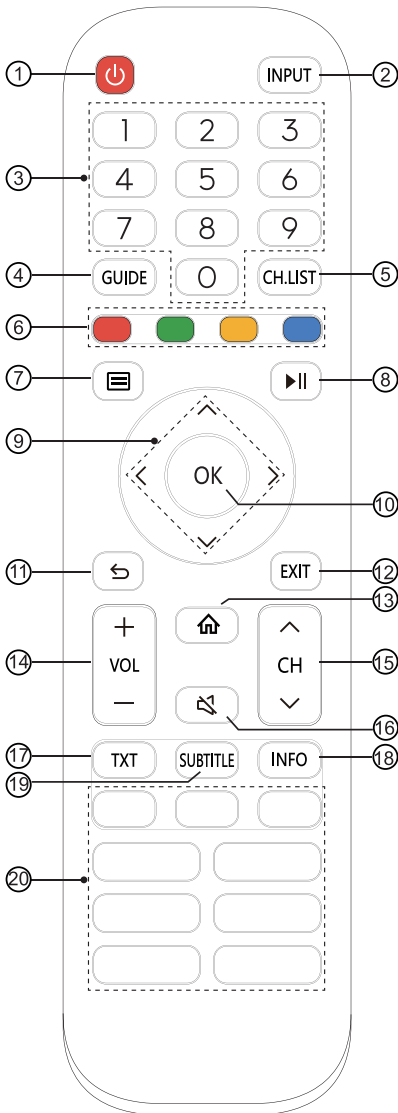
Frekvensområde: 2,400 GHz ~ 2,4835 GHz
Utgangstrøm (maks.): +4 dBm

Bluetooth-modul for fjernkontroll, spesifikasjoner for ERF3A80/ERF3B80H/ERF3C80H/ERF3D80H/ERF3E80H/ERF3H80H/ERF3I80H

WNF171
Frekvensområde: 2,400 GHz ~ 2,4835 GHz
Utgangstrøm (maks.): +4,5 dBm

MERK: Den inkluderte fjernkontrollen vil variere avhengig av modell, land og regioner. Kontroller informasjonen i henhold til den faktiske fjernkontrollen i tilbehørspøsen.

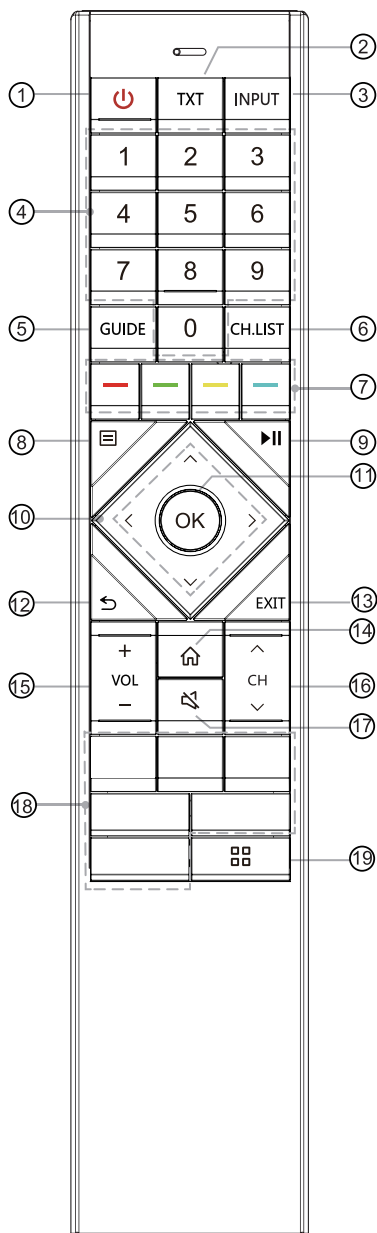
Fjernkontroll



- ① STRØM: Skru TV-en på eller til dvalemodus
- ② INPUT: Velg innsignalkilder
- ③ Nummertast: Diriger kanalvalg eller nummerinntasting
- ④ GUIDE: Vis den elektroniske programguiden (DTV-modus)
- ⑤ CH.LIST: Viser kanallisten på skjermen
- ⑥ Knapper for spesialfunksjoner
- ⑦ : Viser hurtigoppsettmenyen
- ⑧ : Funksjonsknapper for kontroll av mediainnhold
- ⑨ : Lar deg navigere i skjermmenyene og justere systeminnstillingene til dine ønsker
- ⑩ OK: Bekrefter valget i skjermmenyen
- ⑪ TILBAKE: Gå tilbake til forrige meny
- ⑫ EXIT: Gå ut av menyen
- ⑬ HJEM: Gå til hjemmeskjermen
- ⑭ VOL +/-: Justerer lydstyrken
- ⑮ CH : Bytt kanal
- ⑯ STUM: Stum eller slå på TV-lyden
- ⑰ TXT: Skru teletekst-funksjonen av/på
- ⑱ INFO: Vis gjeldende programinformasjon
- ⑲ SUBTITLE: Skur undertekster av eller på
- ⑳ APP: Hurtigtilgangsknapper til apper
 MEDIA: Gå inn i mediamodus
: Alle apper
 NETTLESER: Gå til NETTLESER

MERK: Den inkluderte fjernkontrollen vil variere avhengig av modell, land og regioner. Kontroller informasjonen i henhold til den faktiske fjernkontrollen i tilbehørsposen.

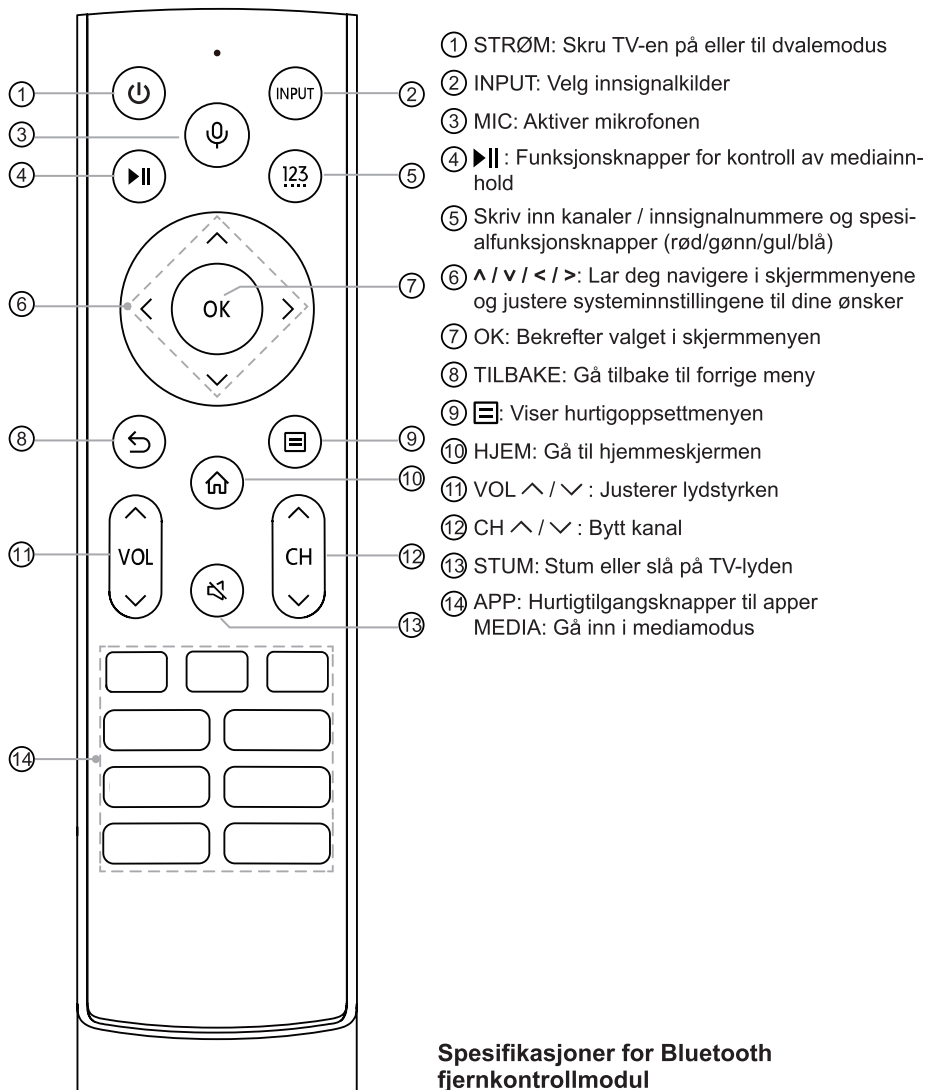
Fjernkontroll



- ① STRØM: Skru TV-en på eller til dvalemodus
- ② TXT: Skru teletekst-funksjonen av/på
- ③ INPUT: Velg innsignalkilder
- ④ Nummertast: Diriger kanalvalg eller nummerinntasting
- ⑤ GUIDE: Vis den elektroniske programguiden (DTV-modus)
- ⑥ CH.LIST: Viser kanallisten på skjermen
- ⑦ Knapper for spesialfunksjoner
- ⑧ ☰ : Viser hurtigoppsettmenyen
- ⑨ ▶|| : Funksjonsknapper for kontroll av mediainnhold
- ⑩ ^ / v / < / > : Lar deg navigere i skjermmenyene og justere systeminnstillingene til dine ønsker
- ⑪ OK: Bekrefter valget i skjermmenyen
- ⑫ TILBAKE: Gå tilbake til forrige meny
- ⑬ EXIT: Gå ut av menyen
- ⑭ HJEM: Gå til hjemmeskjermen
- ⑮ VOL +/-: Justerer lydstyrken
- ⑯ CH ^ / v : Bytt kanal
- ⑰ STUM: Stum eller slå på TV-lyden
- ⑱ APP: Hurtigtilgangsknapper til apper
- ⑲ ☐☐☐☐: Alle apper

MERK: Den inkluderte fjernkontrollen vil variere avhengig av modell, land og regioner. Kontroller informasjonen i henhold til den faktiske fjernkontrollen i tilbehørsposen.

Fjernkontroll



Spesifikasjoner for Bluetooth fjernkontrollmodul

WNF171

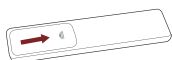
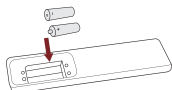
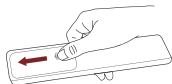
Frekvensområde: 2,400 GHz ~ 2,4835 GHz

Utgangstrøm (maks.): +4,5 dBm

MERK: Den inkluderte fjernkontrollen vil variere avhengig av modell, land og regioner. Kontroller informasjonen i henhold til den faktiske fjernkontrollen i tilbehørsposen.

► Installering av batterier i fjernkontrollen

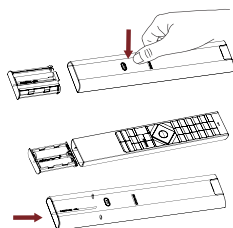
MERK: Kontroller informasjonen i henhold til den faktiske fjernkontrollen i tilbehørsposen.



1. Skli bakdekselet for å åpne batterirommet i fjernkontrollen.

2. Sett inn to AAA-batterier. Pass på at endene (+) og (-) er matchet med endene (+) og (-) som indikert i batterirommet.

3. Lukk dekselet på batterirommet.



1. Trykk på bryteren, og batteridekselet vil sprette opp automatisk.

2. Sett inn to AAA-batterier. Pass på at endene (+) og (-) er matchet med endene (+) og (-) som indikert i batterirommet.

3. Skyv batteridekselet tilbake i fjernkontrollen.

☒ MERKNADER

- Produktbildet er kun for referanse, det faktiske produktet kan variere i utseende.


Håndtering av batteriene

- Feilaktig bruk av batterier kan føre til rust og batterilekkasje, hvilket kan føre til brann, personskade eller skade på eiendeler.
- Bruk bare batteritypen som er indikert i denne håndboken.
- Ikke bland gamle og nye batterier, eller forskjellige batterityper.
- Brukte batterier skal ikke avhendes i husholdningsavfallet. De skal avhendes i henhold til lokale forskrifter.

► Paring av fjernkontrollen (kun for fjernkontrollerr med Bluetooth)

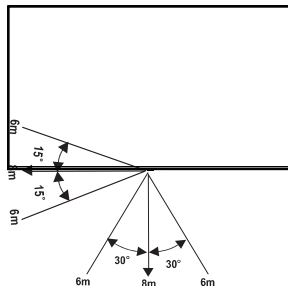
Par fjernkontrollen til TV-en etter at den er skrudd på. Hold fjernkontrollen 3 meter eller nærmere TV-en. Trykk på hvilken som helst knapp (unntatt av/på-knappen og mikrofonknappen) for å pare.

☒ MERKNADER

- I spesielle tilfeller, trykk og hold inne []-knappen for å pare.
- Dersom en ukjent feil med fjernkontrollen oppstår, kan dette være på grunn av interferens. Forsøk å fjerne årsaken til interferensen, og prøv på nytt.
- Dersom en ukjent feil med fjernkontrollen oppstår mens batterinivået er normalt, kan du ta ut batteriene, trykke på hvilken som helst tast i 1-2 sekunder, og sette dem tilbake på plass. Fjernkontrollen vil deretter fungere som vanlig.
- Fjernkontrollen kan ikke pares til TV-en mens TV-en er i dvalemodus.

► Fjernkontrollens driftsrekkevidde

1. Fjernkontrollen kan brukes på en avstand på opp til 8 meter foran TV-settet.
2. Fjernkontrollens vinkel: Med fjernsensoren som apex, er den kontrollerte horisontale vinkelen innenfor $\pm 30^\circ$ når fjernkontrollen er 6 meter unna, mens den vertikale vinkelen er innenfor $\pm 15^\circ$.
3. Driftsavstanden kan variere, avhengig av rommets belysning.



Avhending av enheten

Produktet skal ikke skades, demonteres eller avhendes i husholdningsavfallet. Det skal pakkes inn og leveres til en autorisert gjenvinningsfasilitet.

Første gangs bruk av TV-en

Første gangs bruk av TV-en

1. Koble hovedstrømledningen til veggstøpselet etter at alle tilkoblingene er gjort.
2. Første gang TV-en skrur på, vil den gå rett til installasjonsveiledningen.
3. Trykk på knappene [^ / v / < / >] for å navigere i menyen og endre innstillingene. Trykk på **[OK]** for å bekrefte.

Velg språk	Velg språket du ønsker å bruke for menyen. Trykk på menyknappen for å sette TV-en til butikkmodus.
Koble til internett	Dersom TV-en ikkeautomatisk sporer en ethernetforbindelse, bruk et trådløst nettverk, velg nettverket fra listen som vises, eller legg til et skjult nettverk.
Velg land	Velg landet som TV-en brukes i.
Vilkår og betingelser, personvernsregler	Ditt bruk av denne enheten er underlagt lisensavtalen for endebruker, og dersom denne ikke godtas av brukeren, vil alle enhetens smarte funksjoner deaktiveres. Les detaljene nøye før du velger.
Forbedret visning	Forbedret visning kan automatisk justere bildemodus og lydmodus for å matche innholdet som vises på enheten, dersom den anerkjennes av tjenesten for automatisk innholdsgjenkjenning.
Logg på din VIDAA-konto	Koble TV-en til din VIDAA-konto.
Gi TV-en et navn	Gi TV-en et navn.
Velg stemmeassistent	Velg stemmeassistenten du ønsker å bruke på TV-en.

MERK: Veiledningen ovenfor er kun for referanse, og kan avvike avhengig av modeller/land/regioner.

Spesifikasjoner

Funksjoner, utseende og spesifikasjoner kan endres uten varsel.

Element		50"	55"
Dimensjon (B × H × D)	Uten stativ	44,0 × 25,5 × 3,0 tommer (1117 × 647 × 77 mm)	48,4 × 28,0 × 3,0 tommer (1230 × 710 × 77 mm)
	Med stativ	44,0 × 27,8 × 9,9 tommer (1117 × 705 × 251 mm)	48,4 × 30,2 × 9,8 tommer (1230 × 768 × 250 mm)
Vekt	Uten stativ	24,7 lbs (11,2 kg)	27,1 lbs (12,3 kg)
	Med stativ	26,0 lbs (11,8 kg)	28,7 lbs (13,0 kg)
Aktiv skjermstørrelse (diagonal)		126 cm	139 cm
Skjermopløsning		3840 × 2160	3840 × 2160
Lydeffekt		10 W + 10 W	10 W + 10 W
Effektetthet i driftsmodus		0,020 W/cm ²	0,020 W/cm ²
Strømforbruk når skrudd av		Ikke gjeldende	Ikke gjeldende
Strømforbruk i dvalemodus		0,5 W	0,5 W
Strømforbruk		Se vurderingsmerknaden.	
Strømforsyning		Se vurderingsmerknaden.	
Mottaker-systemer	Analog	PAL-D/K, B/G, I, SECAM-D/K, B/G	
	Digital	DVB-T/T2, DVB-C, DVB-S/S2	
Spesifikasjoner for trådløs LAN-modul	Modell	ZDGF7668AU-T	
	Frekvens-område	2,4 - 2,4835 GHz 5,15 - 5,85 GHz	
	Utgangsstrøm (maks.)	2,4 - 2,4835 GHz 16 dBm 5,15 - 5,25 GHz 14 dBm 5,25 - 5,35 GHz (DFS-bånd) 14 dBm 5,49 - 5,71 GHz (DFS/TPC-bånd) 14 dBm 5,725 - 5,85 GHz (utenfor EU) 14 dBm	
Spesifikasjoner for Bluetooth-modul	Modell	ZDGF7668AU-T	
	Frekvens-område	2,4 - 2,4835 GHz	
	Utgangsstrøm (maks.)	2,4 - 2,4835 GHz, Klasse 1, 6 dBm	
Omgivelsesforhold		Temperatur: 41 °F - 95 °F (5 °C - 35 °C) Fuktighet: 20 % - 80 % RH Atmosfærisk trykk: 86 kPa - 106 kPa	

Spesifikasjoner

HDMI-inngang

RGB / 60 Hz (640 × 480, 800 × 600, 1024 × 768)
YUV / 60 Hz (480i, 480p, 720p, 1080i, 1080p)
YUV / 50 Hz (576i, 576p, 720p, 1080i, 1080p)
3840 × 2160 / 24 Hz, 3840 × 2160 / 25 Hz,
3840 × 2160 / 30 Hz, 3840 × 2160 / 50 Hz,
3840 × 2160 / 60 Hz

Spesifikasjoner

Element		65"	75"
Dimensjon (B × H × D)	Uten stativ	57,0 × 32,9 × 3,1 tommer (1449 × 835 × 78 mm)	65,9 × 37,8 × 3,1 tommer (1675 × 960 × 78 mm)
	Med stativ	57,0 × 35,6 × 11,6 tommer (1449 × 903 × 294 mm)	65,9 × 41,2 × 14,4 tommer (1675 × 1046 × 366 mm)
Vekt	Uten stativ	40,8 lbs (18,5 kg)	61,5 lbs (27,9 kg)
	Med stativ	42,1 lbs (19,1 kg)	62,8 lbs (28,5 kg)
Aktiv skjermstørrelse (diagonal)		164 cm	189 cm
Skjermopløsning		3840 × 2160	3840 × 2160
Lydeffekt		10 W + 10 W	15 W + 15 W
Effekttetthet i driftsmodus		0,020 W/cm ²	0,017 W/cm ²
Strømforbruk når skrudd av		Ikke gjeldende	Ikke gjeldende
Strømforbruk i dvalemodus		0,5 W	0,5 W
Strømforbruk		Se vurderingsmerknaden.	
Strømforsyning		Se vurderingsmerknaden.	
Mottaker-systemer	Analog	PAL-D/K, B/G, I, SECAM-D/K, B/G	
	Digital	DVB-T/T2, DVB-C, DVB-S/S2	
Spesifikasjoner for trådløs LAN-modul	Modell	ZDGF7668AU-T	
	Frekvens-område	2,4 - 2,4835 GHz 5,15 - 5,85 GHz	
	Utgangsstrøm (maks.)	2,4 - 2,4835 GHz 16 dBm 5,15 - 5,25 GHz 14 dBm 5,25 - 5,35 GHz (DFS-bånd) 14 dBm 5,49 - 5,71 GHz (DFS/TPC-bånd) 14 dBm 5,725 - 5,85 GHz (utenfor EU) 14 dBm	
Spesifikasjoner for Bluetooth-modul	Modell	ZDGF7668AU-T	
	Frekvens-område	2,4 - 2,4835 GHz	
	Utgangsstrøm (maks.)	2,4 - 2,4835 GHz, Klasse 1, 6 dBm	
Omgivelsesforhold		Temperatur: 41 °F - 95 °F (5 °C - 35 °C) Fuktighet: 20 % - 80 % RH Atmosfærisk trykk: 86 kPa - 106 kPa	

Spesifikasjoner

HDMI-inngang

RGB / 60 Hz (640 × 480, 800 × 600, 1024 × 768)
YUV / 60 Hz (480i, 480p, 720p, 1080i, 1080p)
YUV / 50 Hz (576i, 576p, 720p, 1080i, 1080p)
3840 × 2160 / 24 Hz, 3840 × 2160 / 25 Hz,
3840 × 2160 / 30 Hz, 3840 × 2160 / 50 Hz,
3840 × 2160 / 60 Hz

Gjenvinning/Lisenser

WEEE (Waste Electronic Electric Equipment)
Europeisk direktiv 2012/19/EU



Dette symbolet på produktet eller emballasjen indikerer at produktet ikke skal avhendes i husholdningsavfallet. I stedet er det brukerens ansvar å avhende utstyret ved å levere det til et designert innsamlingspunkt for gjenvinning av elektronisk og elektrisk avfall. Separat innsamling og gjenvinning av utstyr som skal avhendes vil hjelpe med å bevare naturlige ressurser, og sørge for at det gjenvinnes på en måte som beskytter personers og miljøets helse. For mer informasjon om hvor du kan levere utstyr som skal avhendes for gjenvinning, ta kontakt ditt lokale rådhus, avhendingstjenesten for husholdningsavfall, eller butikken hvor du kjøpte produktet.

Batterier



I henhold med batteridirektivet, skal ikke brukte batterier avhendes i husholdningsavfallet. Avhend batteriene i innsamlingsbeholdere spesifikt for dette formålet i butikker.

RoHS (Begrensning i bruk av farlige stoffer)
Europeisk direktiv 2011/65/EU



Dette europeiske direktivet begrenser bruken av farlige og risikofylte stoffer som er vanskelige å gjenvinne.

Dette gjør det enkelt å gjenvinne EEE, og bidrar til god miljøforvaltning.

Stoffene inkludert i dette produktet samsvarer med RoHS-direktivet.



Uttrykkene HDMI og HDMI High-Definition Multimedia Interface, og HDMI-logoen, er varemerker eller registrerte varemerker tilhørende HDMI Licensing Administrator, Inc. i USA og i andre land.



Dolby, Dolby Vision, Dolby Atmos, og det doble D-symbolet er registrerte varemerker tilhørende Dolby Laboratories Licensing Corporation. Produsert med lisens fra Dolby Laboratories. Konfidensielt, ikke-publisert arbeid. Opphavsrett © 2012-2020 Dolby Laboratories. Alle rettigheter forbeholdt.

EPREL registrasjonsinformasjon

Modell-identifikator	Eprel registrerings-nummer	Modell-identifikator	Eprel registrerings-nummer	Modell-identifikator	Eprel registrerings-nummer
50A7GQ	428905	55A76GQ	428932	65A7GQTUK	414148
50A70GQ	428906	55A77GQ	428933	65A70GQTUK	414150
50A71GQ	428907	55A78GQ	428934	65A71GQTUK	414151
50A72GQ	428908	55A79GQ	428935	65A72GQTUK	414153
50A71GQCH	428909	55A78GQCH	428936	65A76GQTUK	414154
50A72GQCH	428910	55A79GQCH	428937	65A77GQTUK	414155
50A78GQNE	428911	55A79GQNE	428938	75A7GQ	428945
50A76GQ	428912	55A7GQTUK	428939	75A70GQ	428946
50A77GQ	428913	55A70GQTUK	428940	75A71GQ	428947
50A78GQ	428914	55A71GQTUK	428941	75A72GQ	428948
50A79GQ	428915	55A72GQTUK	428942	75A71GQCH	428949
50A78GQCH	428916	55A76GQTUK	428943	75A72GQCH	428950
50A79GQCH	428917	55A77GQTUK	428944	75A78GQNE	428951
50A79GQNE	428918	65A7GQ	413407	75A76GQ	428952
50A7GQTUK	428919	65A70GQ	414134	75A77GQ	428953
50A70GQTUK	428920	65A71GQ	414135	75A78GQ	428954
50A71GQTUK	428921	65A72GQ	414136	75A79GQ	428955
50A72GQTUK	428922	65A71GQCH	414137	75A78GQCH	428956
50A76GQTUK	428923	65A72GQCH	414138	75A79GQCH	428957
50A77GQTUK	428924	65A78GQNE	414139	75A79GQNE	428958
55A7GQ	428925	65A76GQ	414140	75A7GQTUK	428959
55A70GQ	428926	65A77GQ	414141	75A70GQTUK	428960
55A71GQ	428927	65A78GQ	414142	75A71GQTUK	428961
55A72GQ	428928	65A79GQ	414143	75A72GQTUK	428962
55A71GQCH	428929	65A78GQCH	414144	75A76GQTUK	428963
55A72GQCH	428930	65A79GQCH	414145	75A77GQTUK	428964
55A78GQNE	428931	65A79GQNE	414147		