

# Hisense

# BRUKERHÅNDBOK

Les håndboken nøye, og forsikre deg om at du har forstått innholdet fullstendig før du bruker denne enheten for første gang.

### Viktig merknad

Avsnitt som begynner med symbolet  viser til viktige instruksjoner, tips eller betingelser for de følgende innstillingene.

 **Sørg for å lese sikkerhetsinstruksjonene før installasjonen påbegynnes, for din egen sikkerhet og for TV-ens optimale ytelse.**

Kompatibilitet med tredjeparters produkter programvarer og tjenester garanteres ikke. Vi kan ikke holdes ansvarlige for eventuelle tap eller skader som oppstår ved operasjon, bruk eller tilkobling til ikke-kompatible enheter eller apper.

Opptak og avspilling av innhold på denne eller andre enheter kan kreve tillatelse fra opphavsrettseieren eller andre slike rettigheter i relevant kontekst. Det er ditt ansvar å sørge for at ditt bruk av denne og andre enheter samsvarer med gjeldende regelverk for opphavsrett i ditt land. Referer deg til dette regelverket for mer informasjon om relevante lovverk og reguleringer, eller ta kontakt med eieren av opphavsretten til innholdet du ønsker å ta opp eller spille av.

**Les disse instruksjonene**

**Følg alle instruksjoner**

**Overhold alle advarsler**

**Behold disse instruksjonene**

Alle rettigheter forbeholdt.



### Sikkerhetsinstruksjoner

For å sikre trygg og riktig bruk av dette produktet, alltid overhold følgende forholdsregler for å unngå farlige situasjoner og skade på enheten:


	<b>FORSIKTIG</b> FARE FOR ELEKTRISK STØT SKAL IKKE ÅPNES	
<b>FORSIKTIG:</b> FOR Å REDUSERE RISIKOEN FOR ELEKTRISK STØT, SKAL IKKE BAKDEKSELET ÅPNES. INGEN AV DE INNVENDIGE DELENE KAN VEDLIKEHOLDES AV BRUKEREN. VEDLIKEHOLD SKAL UTFØRES AV KVALIFISERT TJENESTEPERSONALE.		



Lynsymbolet med en pil, inne i et ekvilateralt triangel, varsler brukeren om tilstedeværelsen av uisolerte farlige spenninger i produktet, som kan være kraftig nok til å utgjøre en risiko for elektrisk støt.



Utropstegnet inne i et ekvilateralt triangel varsler brukeren om tilstedeværelsen av viktige drifts- og vedlikeholdsinstruksjoner (servicing) i litteraturen som medfølger apparatet.

 Vekselstrøm: Dette symbolet indikerer at spenningen markert med symbolet er vekselstrøm.



Klasse II-produkt: Dette symbolet indikerer at det ikke kreves en sikkerhetstilkobling med jording (bakke).

### Tiltenkt bruk og omgivelserforhold for denne TV-en

Denne TV-en er tiltenkt for avspilling av video- og lydsignaler, på en bordplate eller veggmontert, i et hjemme- eller kontormiljø. Det må ikke brukes i rom med et høyt fuktighetsnivå eller høy støvkonsentrasjon. Garantien vil bare være gjeldende dersom bruken er som tiltenkt av produsenten.



#### ADVARSEL

**Høyt fuktighetsnivå og støvkonsentrasjon kan føre til strømlekkasjer i enheten. For å redusere risikoen for brann eller elektrisk støt:**

- **Enheden skal ikke utsettes for regn, fuktighet, drypping eller sprut, og ikke plasser gjenstander fylt med væsker, som vaser, kopper o.l. over enheten.**
- **Ikke ta på TV-en med våte hender.**
- **Ikke utsett for direkte air-conditioning, og hold stearinlys og andre nakne flammer vekk fra TV-en til enhver tid.**

Dersom TV-en flyttes fra et kaldt til et varmt miljø, hold den avslått i minst en time for å unngå kondensasjon. Sørg for at den beskyttes for fuktighet dersom den brukes utendørs.

Dersom du legger merke til noe uvanlig, trekk ut strømledningen.

I tilfelle brann, bruk helst et brannslukkingsapparat med CO<sub>2</sub>-gass eller pulver. Dersom et slikt brannslukningsapparat ikke er tilgjengelig, forsøk å isolere det elektriske uttaket før det brukes vann.

#### ADVARSEL

TV-en må aldri plasseres på et ustabil område. Et TV-sett kan falle og føre til alvorlig personskade eller død. Mange skader, spesielt på barn, kan unngås ved å ta enkle forholdsregler, slik som:

- Bruk av møbler eller stativer anbefalt av produsenten av TV-settet.
- Bare bruk møbler som kan bære TV-settet på en trygg måte.
- Sørg for at TV-settet ikke henger over kanten på det bærende møbelet.
- Ikke plasser TV-settet på høye møbler (for eksempel skap eller bokhyller) uten at både møbelet og TV-settet er festet til et passende underlag.
- Ikke plasser TV-settet på tekstiler eller andre materialer som befinner seg mellom TV-settet og det bærende møbelet.
- Lær barn om farene ved å klatre på møblene for å nå TV-settet eller kontrollene.

Dersom ditt eksisterende TV-sett flyttes til et annet sted, skal de samme faktorene som nevnt ovenfor vurderes.

### ■ Flytting/Transport

Koble fra alle kabler før TV-en flyttes, og flytt bare i vertikal posisjon. Grip enheten på rammens øvre og nedre kanter.

- Ikke press eller påfør trykk på TV-ens frontpanel. Det kan ta to eller flere personer for å bære en stor TV.

Dersom TV-en må settes på bakken, plasser enheten med hele den fremre overflaten hvilende på et mykt materiale.

LED-skjermen er laget av glass, og kan knuses dersom den ikke håndteres riktig. Alltid bruk gummihansker for å bære enheten. Dersom LED-skjermen skades, kan krystallvæske sive ut. Skyll umiddelbart med mye vann ved hudkontakt.

### ■ Strømforsyning

Feilaktige spenninger kan skade TV-en. Denne enheten skal bare kobles til en strømforsyning med riktig spenning og frekvens som merket på typeskiltet, og med den forsynte strømledningen.

Stikkkontakten må være lett tilgjengelig, slik at det er lett å koble fra enheten til enhver tid. Enheten er strømførende, selv i dvalemodus, så lenge den er koblet til et strømuttak.

Det anbefales at enheten plasseres på en dedikert krets.

- Unngå å overbelaste strømuttakene ved å koble til for mange apparater på samme strømuttak. Overbelastede støpseler, skjøteledninger o.l. er farlige, og kan resultere i elektrisk støt eller brann.

Etter at TV-en slås av, vent i 5 sekunder før den skrur på igjen. Hyppig på- og avslåing ved korte intervaller kan føre til unormal funksjon.

### ■ Strømledning og stikkontakt

- Ikke ta på stikkkontakten med våte hender.
- Ikke plasser tunge gjenstander på strømledningen. Plasser kabelen slik at den ikke knekkes eller legges over skarpe gjenstander, trækkes på eller utsettes for kjemikalier. En strømledning med skadet isolasjon kan føre til elektrisk støt og brann.
- Trekk i stikkkontakten, IKKE i ledningen når den kobles fra. Ledningen kan skades og føre til kortslutning dersom den trekkes i.
- Ikke plasser strømledningen i nærheten av en sterk varmekilde.
- Ikke flytt TV-en mens stikkkontakten er koblet til et støpsel.
- Ikke bruk en skadet eller løs strømledning, eller et skadet støpsel.
- Ikke bruk andre ledninger enn den som er forsynt med enheten.

### ■ Oppsett

Kontroller at beliggenheten er passende til å bære TV-en. Plasser på et plant, stabilt og horisontalt underlag. Pass på at enheten ikke henger over kanten på underlaget når den plasseres i eller på møbelet. Dersom enheten plasseres på en tralle, vær forsiktig ved flytting for å unngå at den tipper over.

- Plasser enheten i en normal stående horisontal stilling. Den må aldri brukes vertikalt, liggende flatt eller hengende fra taket.
- Plasser enheten på et sted hvor den ikke er utsatt for direkte sollys eller andre varmekilder.

Dersom TV-en monteres på en vegg, må instruksjonene levert med veggbraketten følges, og pass på at TV-en ikke installeres ved å henge strøm- og signalledningene bak på TV-en.

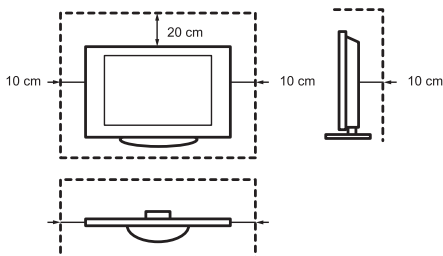
### ■ Luftventilasjon og høye temperaturer

TV-en skal bare installeres i områder hvor det er god ventilasjon, og sørg for at det er en avstand på minst 10 cm på hver side og 20 cm over enheten slik at luften kan sirkulere. For sterk varme og blokkering av ventilasjonen kan føre til brann eller tidlig svipt av enkelte av de elektriske delene.

- Ikke blokker noen av ventilasjonsåpningene med avispapir, duker, gardiner e.l.
- Ikke heng klær e.l. til tork på toppen av enheten.
- Unngå å berøre ventilasjonsåpningene, da de kan bli varme.
- Ikke stikk fremmedlegemer inn i TV-en via ventilasjonsåpningene.

### ■ Stativet

- Ikke bruk noe annet stativ enn det som er forsynt med enheten.
- Ikke endre på eller bruk stativet dersom det blir forvridd eller skadet.
- Under oppsett, sørg for at alle skruene er godt strammet til.
- Pass på at TV-en ikke blir utsatt for støt når stativet festes.
- Pass på at barn ikke klatrer på stativet.
- Vær minst to personer ved festing eller fjerning av stativet.



Små gjenstander må hindres fra å trenge inn i enheten gjennom ventilasjonsåpningene. Slike gjenstander kan føre til kortslutning, hvilket kan føre til brann.

Dersom gjenstander havner inne i enheten, trekk umiddelbart ut strø姆ledningningen og ta kontakt med kundestøtte.

### ■ LED-skjermen

Selv om alle forholdsregler har blitt tatt ved produksjon av skjermen, kan det ikke garanteres 100 % at ingen sub-pikseldefekter kan oppstå av tekniske grunner. Dette regnes ikke som en feilfunksjon i henhold til garantien. Dette vil ikke påvirke TV-ens ytelse eller pålitelighet.

For å hindre "bildebrenning", unngå å vise stillbilder i lange perioder av gangen, da det er en mulighet for at bildet brenner seg fast på skjermen. Dersom bildeforholdet er satt til 4:3 i en lang periode, kan bildebrenning oppstå på de svarte områdene. Bildebrenning dekkes ikke av garantien.

- Ikke påfør stort trykk eller støt på skjermpanelet.

Unngå å ta på LED-skjermen, og unngå å ta på den i lange perioder av gangen. Dette kan føre til midlertidig forvrenging av skjermen.

### ■ Radiobølger

- Ikke bruk TV-en i medisinske institutter eller på steder med medisinsk utstyr. Radiobølgene kan påvirke det medisinske utstyret og føre til feilfunksjon.
- Ikke bruk TV-en i nærheten av automatisk kontrollutstyr, slik som automatiske dører eller brannalarmer. Radiobølger kan påvirke automatisk kontrollutstyr, og føre til feilfunksjon.

Dersom du har en pacemaker, hold en avstand på minst 22 cm fra TV-en. Radiobølger kan påvirke funksjonen til pacemakeren.

### ■ Innebygget trådløs LAN

- Ikke koble til trådløse nettverk som du ikke har brukerrettigheter til. Data som overføres og sendes over radiobølger kan fanges opp og overvåkes.

Den innebygde trådløse LAN-en bruker 2,4 GHz frekvensbånd. For å unngå feilfunksjoner eller langsom respons forårsaket av radiointerferens, hold TV-en på avstand fra enheter slik som andre trådløse LAN-enheter, mikrobølger, mobiltelefoner og andre enheter som bruker et 2,4 GHz-signal.

### ■ Advarsel om avgasser

Nye møbler, tepper, maling, byggematerialer og elektronikk kan frigjøre kjemikalier i luften gjennom evaporasjon. Etter at du setter opp TV-en og skrur den på for første gang, kan du legge merke til en svak lukt i løpet av et par timer. Dette er fordi enkelte av TV-ens bestanddeler varmes opp for første gang. Materialene vi bruker møter miljømessige krav og regelverk i sin helhet. TV-en fungerer helt fint, og avgassene vil avta etter hvert.

### ■ Overvåking

- Ikke la barn leke i nærheten av TV-en uten tilsyn. Den kan falle over ende, dyttes av eller trekkes ned fra stativet og føre til personskade.
- Ikke etterlat en TV som er skrudd på uten tilsyn.

### ■ Lydnivå

Høy musikk og støy kan lede til irreversible hørselsskader. Unngå ekstreme lydstyrker, spesielt over lange tidsperioder og ved bruk av hodetelefoner.

Dersom du hører en trommelyd i ørene, skru ned lyden og avslutt bruken av hodetelefoner midlertidig.

### ■ Tordenvær

Trekk ut strømledningen og alle tilkoblede antennekabler fra TV-en under tordenvær. Overspenninger forårsaket av lynnedslag kan skade TV-en via antennesystemet, såvel som støpselet.

### ■ Lange fraværsperioder

Så lenge strømledningen er koblet til et strømførende støpsele, vil TV-en bruke strøm, selv i dvalemodus. Strømledningen og alle tilkoblede antennekabler bør kobles fra ved lange fraværsperioder.

### ■ Rengjøring og pleie

#### **FORSIKTIG:**

**Trekk ut strømledningen før TV-en rengjøres.**

Rengjør TV-en, skjermen og fjernkontrollen kun med en myk, fuktig, ren og fargenaturlig klut. Ikke bruk kjemiske rengjøringsmidler.

- Ikke påfør insektmiddel, løsemiddel, tynningsmiddel eller andre flyktige midler på overflatene. Dette kan forringe kvaliteten på overflaten.
- Ikke spray vann eller andre væsker direkte på TV-en. Væske inne i TV-en kan føre til produktfeil.
- Skjermpanelets overflate er behandlet, og kan lett bli skadet. Pass på å ikke ripe den med fingerne eller andre harde gjenstander.
- Tørk også av stikkkontakten regelmessig med en tørr klut.

### ■ Service/Reparasjon

TV-ens bakdeksel skal aldri fjernes; ingen av de innvendige delene kan vedlikeholdes av brukeren. All service skal utføres av kvalifisert servicepersonale.

### ■ Emballasje

Hold fuktighetsavledende materialer og plastposer utenfor barns rekkevidde.

Plastposer kan føre til kvelningsskader, og de fuktighetsavledende materialene

kan være skadelige dersom de svelges. Dersom de svelges ved et uhell, tving pasienten til å kaste opp, og dra til nærmeste sykehus.

### ■ Endringer

Ikke forsøk å utføre endringer på produktet på noen måte. Uautoriserte endringer kan annullere garantien, og føre til elektrisk sjokk og brann.

### ■ Fjernkontrollens batterier

- Feilaktig installasjon kan føre til batterilekkasje, korrosjon og eksplosjon.
- Erstatt utelukkende med samme eller lik type.
- Ikke bland gamle og nye batterier.
- Ikke bland forskjellige batterityper.
- Ikke bruk oppladbare batterier.
- Ikke brenn eller knus batterier.
- Sørg for å avhende batterier på riktig måte.
- Ikke utsett batterier for sterk varme som solskinn, ild eller lignende.

### ■ Utendørs antennejording

Dersom en utendørs antenne brukes, sørg for at antennesystemet er beskyttet mot spenningspisser og oppsamlede statiske ladninger.

### ■ Avhending

Se avsnittet om gjenvinning i denne håndboken.

## Innhold

Figurer og illustrasjoner i denne håndboken er kun for referanse, og kan avvike fra produktets faktiske utseende.

Deler av programvarefunksjonen endres med systemoppdateringer.

### Innhold

Tilbehørsliste .....	1
Installasjon av stativet eller veggbraketten.....	2
TV-ens fremside .....	4
TV-ens bakside.....	5
Tilkoblinger .....	7
Fjernkontroll.....	10
Første gangs bruk av TV-en.....	14
Spesifikasjoner .....	15
Annen informasjon .....	17

### Tilbehørsliste

Følgende tilbehør er inkludert med TV-en:

Brukerhåndbok × 1	Skrue × 4	Stativ × 2
AAA-batteri × 2	Fjernkontroll × 1	Strømledning × 1
RCA-jack til AV-kabel × 1	Garantikort × 1	

### MERK

- Tilbehøret kan avvike fra listen ovenfor avhengig av modell eller land/regioner. Vennligst se den faktiske tilbehørsposen.

### FORENKLET EU-SAMSVARSERKLÆRING

Herved erklærer Hisense Visual Technology Co., Ltd. at radioutstyret av typen [ERF3A80 / ERF3B80H / ERF3C80H / ERF3D80H / ERF3E80H / ERF3H80H / ERF3I80H / ERF3M80H / ERF3N80H / 43A6G / 43A60G / 43A61G / 43A62G / 43A61GCH / 43A62GCH / 43A68GNE / 43A66G / 43A67G / 43A68G / 43A69G / 43A68GCH / 43A69GCH / 43A69GNE / 43A6GTUK / 43A60GTUK / 43A61GTUK / 43A62GTUK / 43A66GTUK / 43A67GTUK / 50A6G / 50A60G / 50A61G / 50A62G / 50A61GCH / 50A62GCH / 50A68GNE / 50A66G / 50A67G / 50A68G / 50A69G / 50A68GCH / 50A69GCH / 50A69GNE / 50A6GTUK / 50A60GTUK / 50A61GTUK / 50A62GTUK / 50A66GTUK / 50A67GTUK / 55A6G / 55A60G / 55A61G / 55A62G / 55A61GCH / 55A62GCH / 55A68GNE / 55A66G / 55A67G / 55A68G / 55A69G / 55A68GCH / 55A69GCH / 55A69GNE / 55A6GTUK / 55A60GTUK / 55A61GTUK / 55A62GTUK / 55A66GTUK / 55A67GTUK / 65A6G / 65A60G / 65A61G / 65A62G / 65A61GCH / 65A62GCH / 65A68GNE / 65A66G / 65A67G / 65A68G / 65A69G / 65A68GCH / 65A69GCH / 65A69GNE / 65A6GTUK / 65A60GTUK / 65A61GTUK / 65A62GTUK / 65A66GTUK / 65A67GTUK] samsvarer med direktivet 2014/53/EU. Den helhetlige teksten i EU-samsvarserklæringen er tilgjengelig ved følgende internettadresse: <http://global.hisense.com/downloads>.



## Installasjon av stativet eller veggbraketten

### ⚠ FORSIKTIG

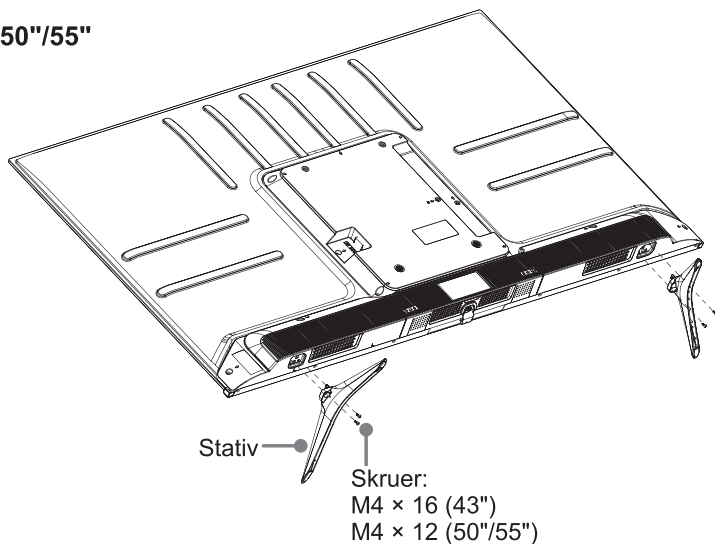
- Sørg for å koble fra vekselstrømledningen før stativ eller veggbraketter installeres.
- TV-skjermen er skjør. Pass på at TV-skjermen ikke er ripet eller skadet av harde gjenstander eller fra trykk.
- Etter at installasjonen er ferdig, sørg for at TV-en er stødig plassert på et bord eller godt festet til veggbrakettene før den beskyttende filmen, hvis tilstede, fjernes.

### ► Installasjon av stativet

Følg illustrasjonene og tekstinstruksjonene nedenfor for å utføre installasjonstrinnene:

1. Plasser TV-en forsiktig på en myk, flat overflate for å hindre skade på TV-en eller riping av skjermen.
2. Ta de to føttene ut av tilbehørsposen, og sett dem inn i sporene nederst på TV-en.
3. Fest stativet godt til TV-en med de 4 skruene.

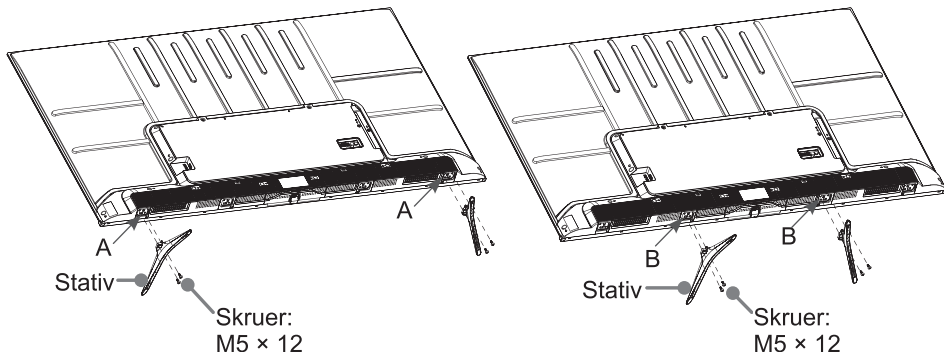
43"/50"/55"



65"

**Merk:** Dersom bordet er langt nok til å plassere TV-en på det, sett bunnstativet inn i skrueshullene "A" som vist på illustrasjonen. Dersom bordet IKKE er langt nok, sett bunnstativet inn i skrueshullene "B" som vist på illustrasjonen. Merk at disse to installasjonstypene ikke kan kombineres.

## Installasjon av stativet eller veggbraketten



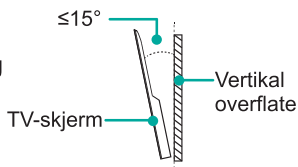
### ► Installasjon av veggbraketten

Før TV-en monteres på veggen, fjern stativet dersom du allerede har festet det, og sørg for at veggbraketten kan bære vekten av TV-en.

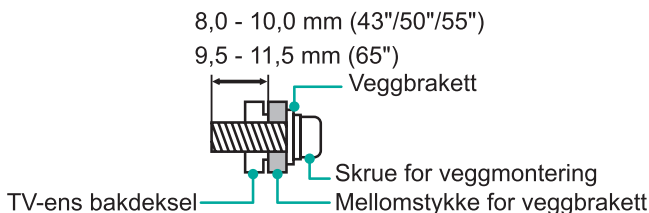
#### ⚠ FORSIKTIG

Følg instruksjonene som følger med veggbraketten når TV-en monteres på veggen. Dersom den ikke er riktig montert, kan TV-en falle og føre til personskade eller skade på eiendeler.

- Plasser mellomstykker mellom TV-en og braketten.
- Pass på at hellingsvinkelen mellom TV-skjermen og den vertikale overflaten ikke overstiger 15 grader.
- Standard dimensjoner er oppført nedenfor.



Hullmønster i veggbrakett (mm)	200 × 300 (43"/50"/55") 400 × 300 (65")
Skruestørrelse for veggbrakett	M6

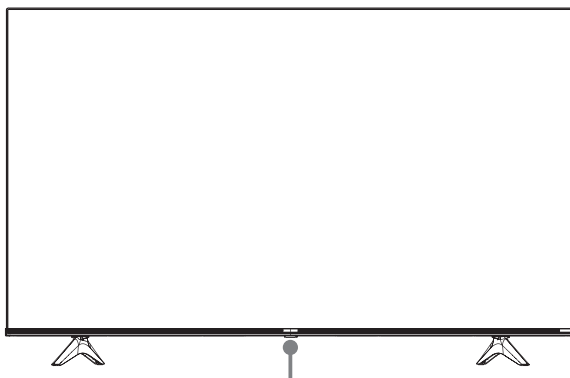


#### ☒ MERKNADER

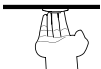
- Skruenes lengde og diameter kan avvike, avhengig av veggbrakettens modell.
- Veggbrakettene er valgfrie. Det kan hende at TV-en ikke har veggbraketter. Se det faktiske tilbehøret.

## TV-ens fremside

### TV-ens fremside



Fjernsensor / Strømindikator / Multifunksjonsknapp (Dvale / Kilde)

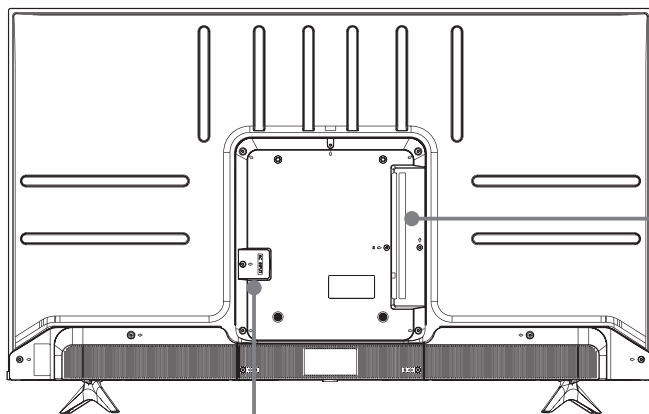
<b>Element</b>	<b>Beskrivelse</b>
<b>Fjernsensor</b>	Mottar fjernsignaler fra fjernkontrollen. Ikke plasser gjenstander i nærheten av sensoren, da funksjonen kan påvirkes.
<b>Strømindikator</b>	Lyset lyser rødt i dvalemodus.
 <b>Dvale / Kilde</b>	Trykk på den enkle knappen i dvalemodus, og TV-en skrur på. Trykk på den enkle knappen for å hente menyen. Når fokuset er på "Strøm av", vent i 3 sekunder, og TV-en vil automatisk gå inn i dvalemodus. Trykk på den enkle knappen for å hente menyen, og velg mellom de forskjellige innsignalkildene.

#### **MERKNADER**

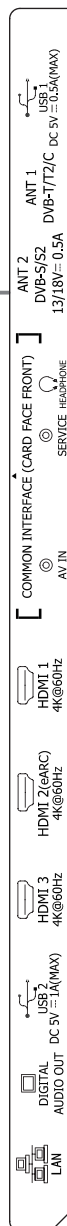
- Bildet er kun for referanse.
- Det tar flere sekunder å hende programmene når TV-en skrur på. Ikke skru TV-en av raskt, da dette kan føre til feilfunksjon.

## TV-ens bakside

43"/50"/55"



AC-INNGANG

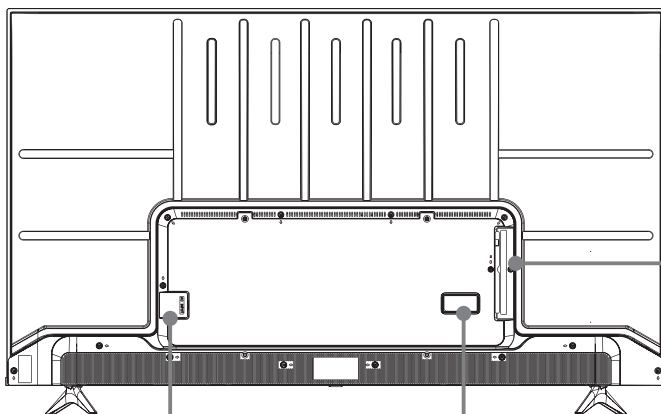


### MERKNADER

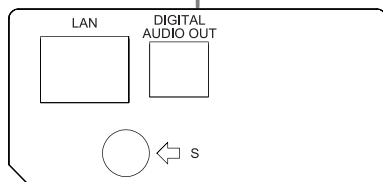
- ANT2-jacken støtter strømsyning for satellittantenne (13/18 V, 0,5 A maks.)
- Sjekk jackenes posisjon og type før tilkoblinger gjøres. Løse koblinger kan føre til problemer med bilde eller farger. Sørg for at alle koblinger er stramme og sikre.
- Ikke alle A/V-enheter har muligheten til å kobles til en TV. Se A/V-enhetens brukerhåndbok for kompatibilitet og tilkoblingsprosedyre.
- Trekk ut strømledningen fra veggstøpselet før tilkobling av eksternt utstyr. Ellers kan det føre til elektrisk støt.
- En servicejack for tilkobling av eksterne enheter er ikke tilgjengelig. Den kan bare brukes i fabrikk for testformål.

## TV-ens bakside

65"



AC-INNGANG



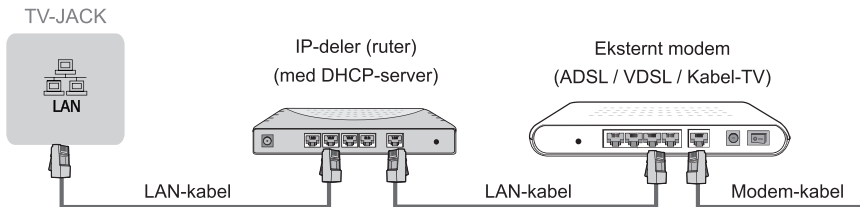
### ☐ MERKNADER

- ANT2-jacken støtter strømsyning for satellittantenne (13/18 V, 0,5 A maks.)
- Sjekk jackenes posisjon og type før tilkoblinger gjøres. Løse koblinger kan føre til problemer med bilde eller farger. Sørg for at alle koblinger er stramme og sikre.
- Ikke alle A/V-enheter har muligheten til å kobles til en TV. Se A/V-enhetens brukerhåndbok for kompatibilitet og tilkoblingsprosedyre.
- Trekk ut strømledningen fra veggstøpselet før tilkobling av eksternt utstyr. Ellers kan det føre til elektrisk støt.
- En servicejack for tilkobling av eksterne enheter er ikke tilgjengelig. Den kan bare brukes i fabrikk for testformål.

## ► LAN (Kablet oppsett)

Koble TV-en til nettverket ved å koble LAN-porten bak på TV-en til et eksternt modem eller ruter med en LAN (Ethernet/Cat5)-kabel. Se illustrasjonen nedenfor.

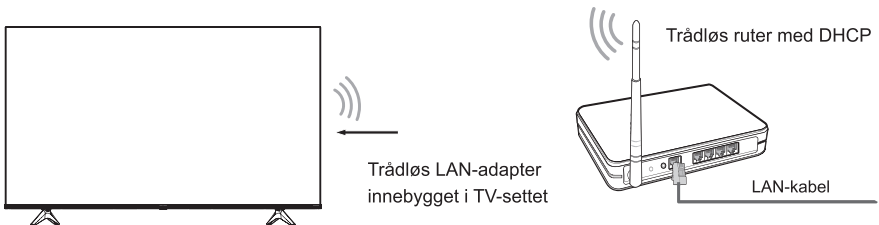
- Det anbefales å bruke et modem eller en ruter som støtter Dynamic Host Configuration Protocol (DHCP). Modemer og rutere som støtter DHCP forsyner automatisk IP-adressen, subnett-masken, porttalen og DNS, så du trenger ikke føre dem inn manuelt. De fleste hjemmenettverk har allerede DHCP.



## Trådløst oppsett

For å koble TV-en til nettverket trådløst, trenger du en trådløs ruter eller modem. Se illustrasjonen nedenfor.

- Den innebygde trådløse LAN-en støtter IEEE 802.11b/g/n kommunikasjonsprotokoller. Det anbefales å bruke en IEEE 802.11n ruter. Lave overføringsratier for b/g kan påvirke kvaliteten på videostreaming og annen media.



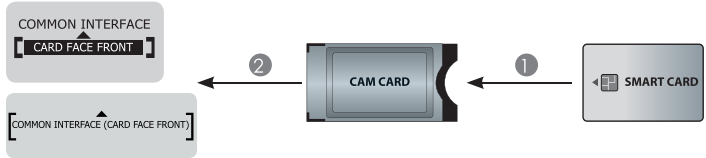
## ☒ MERKNADER

- Du må bruke den innebygde trådløse LAN-adapteren for å bruke et trådløst nettverk, da settet ikke støtter eksterne USB nettverksadaptere.
- Dersom den trådløse rutereren støtter DHCP, kan TV-en kobles enklere til det trådløse nettverket.
- Dersom du bruker et annet sikkerhetssystem enn de som er oppført nedenfor, vil det ikke virke med TV-en.  
Sikkerhetssystem: WPA, WEP, WPA2.
- For å garantere et jevnt nettverk, bør avstanden mellom rutereren og TV-en være på mindre enn 10 meter.

# Tilkoblinger

<p><b>ANT</b></p>	<p>ANT 1 DVB-T/T2/C</p> <p>eller</p> <p>(Ikke inkludert)</p> <p>Antennekabel (75 Ω)</p> <p>Utendørs antenne</p> <p>Kabel ANT OUT</p> <p>VHF/UHF-antenne</p> <p>ANT 2 DVB-S/S2 13/18V<math>\rightarrow</math>0,5A</p> <p>(Ikke inkludert)</p> <p>Satellitantenne</p>
<p><b>DIGITAL AUDIO OUT</b></p>	<p>DIGITAL AUDIO OUT</p> <p>DIGITAL LYDKABEL (ikke inkludert)</p> <p>Lydforsterker/Høytaler</p>
<p><b>HDMI</b></p>	<p>HDMI (eARC)</p> <p>HDMI-kabel (ikke inkludert)</p> <p>Lydforsterker/Høytaler</p> <p>HDMI</p> <p>HDMI-kabel (ikke inkludert)</p> <p>DVD/Blu-Ray/AV-mottaker/ Dekoderboks</p>
<p><b>AV IN</b></p>	<p>AV IN</p> <p>Rød (R) (Ikke inkludert)</p> <p>Hvit (L) (Ikke inkludert)</p> <p>Gul (Video) (Ikke inkludert)</p> <p>VCR/DVD-spiller/ Opptaker/Dekoderboks/ Satellitmottaker/ Videokamera</p>
<p><b>HEADPHONE</b></p>	<p>HEADPHONE</p> <p>Hodetelefon (ikke inkludert)</p> <p><b>MERK</b></p> <ul style="list-style-type: none"> <li>Overdrevent Idtrykk fra ørepropper og hodetelefoner kan føre til hørselstap.</li> </ul>

## COMMON INTERFACE



### MERKNADER

- Pass på at TV-en er slått av før du setter inn/ferner CI+-modulen. Sett deretter CI-kortet inn i CI+-modulen, i henhold til tjenesteforsynerens instruksjoner.
- Ikke sett inn eller fjern fellestilgangmodulen flere ganger på rad, da dette kan skade grensesnittet og føre til feilfunksjon.
- Du må motta en CI+-modul og kort fra tjenesteforsyneren for kanalene du ønsker å se på.
- Sett CI+-modulen med SmartCard-kortet i retningen markert på modulen og SmartCard-kortet.
- CI+ støttes ikke i enkelte land og regioner; kontroller med din autoriserte forhandler.

## USB

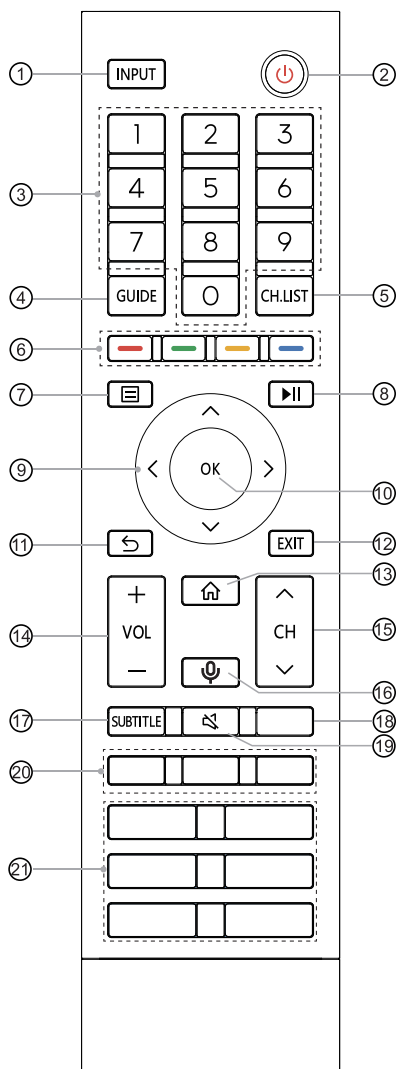


### MERKNADER

- Når du kobler til en harddisk eller USB-pinne, alltid koble hovedadapteren til den tilkoblede enheten til strømforsyningen. Dersom det totale strømforbruket overstiges, kan dette føre til skade. Maksimalt strømforbruk for USB 1.1- og USB 2.0-enheter er på 500 mA. Maksimalt strømforbruk for USB 3.0-enheter er 1 A.
- For individuelle, ikke-standard mobile harddisker med høy kapasitet, dersom strømimpulsen er lik eller større enn 1 A, kan dette føre til at TV-en omstarter eller låses av seg selv. TV-en støtter ikke dette.
- USB-porten støtter en spenning på 5 V.



# Fjernkontroll



- ① INPUT: Velg innsignalkilder
- ② STRØM: Skru TV-en på eller til dvalemodus
- ③ Nummertast: Diriger kanalvalg eller nummerinntasting
- ④ GUIDE: Vis den elektroniske programguiden (DTV-modus)
- ⑤ CH.LIST: Viser kanallisten på skjermen
- ⑥ Knapper for spesialfunksjoner
- ⑦ : Viser hurtigoppsettmenyen
- ⑧ : Funksjonsknapper for kontroll av mediainnhold
- ⑨ : Lar deg navigere i skjermmenyene og justere systeminnstillingene til dine ønsker
- ⑩ OK: Bekrefter valget i skjermmenyen
- ⑪ TILBAKE: Gå tilbake til forrige meny
- ⑫ EXIT: Gå ut av menyen
- ⑬ HJEM: Gå til hjemmeskjermen
- ⑭ VOL +/-: Justerer lydstyrken
- ⑮ CH ^ / v: Bytt kanal
- ⑯ MIC: Aktiver mikrofonen
- ⑰ SUBTITLE: Skur undertekster av eller på
- ⑱ INFO: Vis gjeldende programinformasjon  
TEKST: Skru teletekst-funksjonen av/på
- ⑲ STUM: Stum eller slå på TV-lyden
- ⑳ APP: Hurtigtilgang til appen  
: Spesialknapp for rask lansering av innsignaler eller apper
- ㉑ APP: Hurtigtilgangsknapper til apper  
MEDIA: Gå inn i medimodus  
NETTLESER: Gå til NETTLESER  
: Hurtigtilgang til alle applikasjoner

**Bluetooth-modul for fjernkontroll, spesifikasjoner for ERF3M80H/ERF3N80H**  
XF2472C

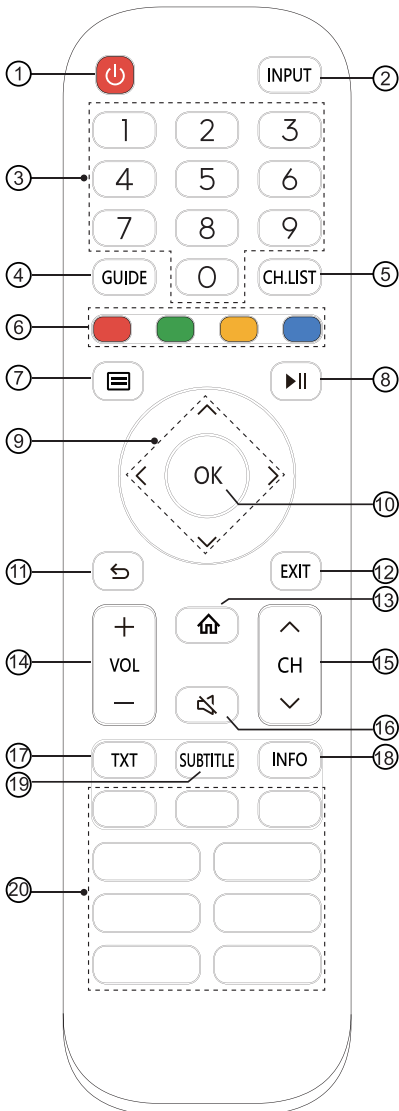
Frekvensområde: 2,400 GHz ~ 2,4835 GHz  
Utgangstrøm (maks.): +4 dBm

**Bluetooth-modul for fjernkontroll, spesifikasjoner for ERF3A80/ERF3B80H/ERF3C80H/ERF3D80H/ERF3E80H/ERF3H80H/ERF3I80H**

WNF171  
Frekvensområde: 2,400 GHz ~ 2,4835 GHz  
Utgangstrøm (maks.): +4,5 dBm

**MERK:** Den inkluderte fjernkontrollen vil variere avhengig av modell, land og regioner. Kontroller informasjonen i henhold til den faktiske fjernkontrollen i tilbehørsposen.

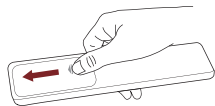
# Fjernkontroll



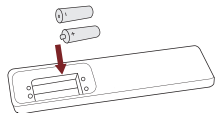
- ① STRØM: Skru TV-en på eller til dvalemodus
- ② INPUT: Velg innsignalkilder
- ③ Nummertast: Diriger kanalvalg eller nummerinntasting
- ④ GUIDE: Vis den elektroniske programguiden (DTV-modus)
- ⑤ CH.LIST: Viser kanallisten på skjermen
- ⑥ Knapper for spesialfunksjoner
- ⑦ : Viser hurtigoppsettmenyen
- ⑧ : Funksjonsknapper for kontroll av mediainnhold
- ⑨ : Lar deg navigere i skjermmenyene og justere systeminnstillingene til dine ønsker
- ⑩ OK: Bekrefter valget i skjermmenyen
- ⑪ TILBAKE: Gå tilbake til forrige meny
- ⑫ EXIT: Gå ut av menyen
- ⑬ HJEM: Gå til hjemmeskjermen
- ⑭ VOL +/-: Justerer lydstyrken
- ⑮ CH ^ / v: Bytt kanal
- ⑯ STUM: Stum eller slå på TV-lyden
- ⑰ TXT: Skru teletekst-funksjonen av/på
- ⑱ INFO: Vis gjeldende programinformasjon
- ⑲ SUBTITLE: Skru undertekster av eller på
- ⑳ APP: Hurtigtilgangsknapper til apper  
 MEDIA: Gå inn i mediamodus  
 / : Alle apper  
 NETTLESER: Gå til NETTLESER

**MERK:** Den inkluderte fjernkontrollen vil variere avhengig av modell, land og regioner. Kontroller informasjonen i henhold til den faktiske fjernkontrollen i tilbehørsposen.

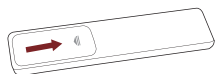
### ► Installering av batterier i fjernkontrollen



1. Skli bakdekselet for å åpne batterirommet i fjernkontrollen.



2. Sett inn to AAA-batterier. Pass på at endene (+) og (-) er matchet med endene (+) og (-) som indikert i batterirommet.



3. Lukk dekselet på batterirommet.

### ☒ MERKNADER

- Produktbildet er kun for referanse, det faktiske produktet kan variere i utseende.


#### Håndtering av batteriene

- Feilaktig bruk av batterier kan føre til rust og batterilekkasje, hvilket kan føre til brann, personskade eller skade på eiendeler.
- Bruk bare batteritypen som er indikert i denne håndboken.
- Ikke bland gamle og nye batterier, eller forskjellige batterityper.
- Brukte batterier skal ikke avhendes i husholdningsavfallet. De skal avhendes i henhold til lokale forskrifter.

### ► Paring av fjernkontrollen (kun for fjernkontrollerr med Bluetooth)

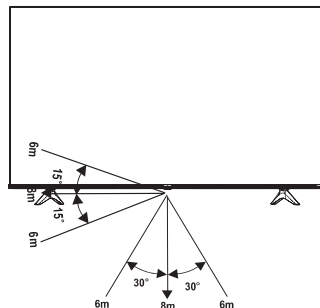
Par fjernkontrollen til TV-en etter at den er skrudd på. Hold fjernkontrollen 3 meter eller nærmere TV-en. Trykk på hvilken som helst knapp (unntatt av/på-knappen og mikrofonknappen) for å pare.

### ☒ MERKNADER

- I spesielle tilfeller, trykk og hold inne [  ]-knappen for å pare.
- Dersom en ukjent feil med fjernkontrollen oppstår, kan dette være på grunn av interferens. Forsøk å fjerne årsaken til interferensen, og prøv på nytt.
- Dersom en ukjent feil med fjernkontrollen oppstår mens batterinivået er normalt, kan du ta ut batteriene, trykke på hvilken som helst tast i 1-2 sekunder, og sette dem tilbake på plass. Fjernkontrollen vil deretter fungere som vanlig.
- Fjernkontrollen kan ikke pares til TV-en mens TV-en er i dvalemodus.

## ► Fjernkontrollens driftsrekkevidde

1. Fjernkontrollen kan brukes på en avstand på opp til 8 meter foran TV-settet.
2. Fjernkontrollens vinkel: Med fjernsensoren som apex, er den kontrollerte horisontale vinkelen innenfor  $\pm 30^\circ$  når fjernkontrollen er 6 meter unna, mens den vertikale vinkelen er innenfor  $\pm 15^\circ$ .
3. Driftsavstanden kan variere, avhengig av rommets belysning.



## Avhending av enheten

Produktet skal ikke skades, demonteres eller avhendes i husholdningsavfallet. Det skal pakkes inn og leveres til en autorisert gjenvinningsfasilitet.

## Første gangs bruk av TV-en

### Første gangs bruk av TV-en

1. Koble hovedstrømledningen til veggstøpselet etter at alle tilkoblingene er gjort.
2. Første gang TV-en skrur på, vil den gå rett til installasjonsveiledningen.
3. Trykk på knappene [ ^ / v / < / > ] for å navigere i menyen og endre innstillingene. Trykk på **[OK]** for å bekrefte.

<b>Velg språk</b>	Velg språket du ønsker å bruke for menyen. Trykk på menyknappen for å sette TV-en til butikkmodus.
<b>Koble til internett</b>	Dersom TV-en ikkeautomatisk sporer en ethernetforbindelse, bruk et trådløst nettverk, velg nettverket fra listen som vises, eller legg til et skjult nettverk.
<b>Velg land</b>	Velg landet som TV-en brukes i.
<b>Vilkår og betingelser, personvernsregler</b>	Ditt bruk av denne enheten er underlagt lisensavtalen for endebruker, og dersom denne ikke godtas av brukeren, vil alle enhetens smarte funksjoner deaktiveres. Les detaljene nøye før du velger.
<b>Forbedret visning</b>	Forbedret visning kan automatisk justere bildemodus og lydmodus for å matche innholdet som vises på enheten, dersom den anerkjennes av tjenesten for automatisk innholdsgjenkjenning.
<b>Logg på din VIDAA-konto</b>	Koble TV-en til din VIDAA-konto.
<b>Gi TV-en et navn</b>	Gi TV-en et navn.
<b>Velg stemmeassistent</b>	Velg stemmeassistenten du ønsker å bruke på TV-en.

**MERK:** Veiledningen ovenfor er kun for referanse, og kan avvike avhengig av modeller/land/regioner.

## Spesifikasjoner

Funksjoner, utseende og spesifikasjoner kan endres uten varsel.

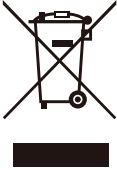
Element		43"	50"
Dimensjon (B × H × D)	Uten stativ	37,9 × 22,0 × 2,9 tommer (963 × 560 × 74 mm)	44,0 × 25,4 × 2,9 tommer (1117 × 646 × 74 mm)
	Med stativ	37,9 × 24,2 × 7,7 tommer (963 × 614 × 196 mm)	44,0 × 27,9 × 8,9 tommer (1117 × 709 × 225 mm)
Vekt	Uten stativ	15,0 lbs (6,8 kg)	21,6 lbs (9,8 kg)
	Med stativ	15,2 lbs (6,9 kg)	22,0 lbs (10,0 kg)
Aktiv skjermstørrelse (diagonal)		108 cm	126 cm
Skjermopløsning		3840 × 2160	3840 × 2160
Lydeffekt		7 W + 7 W	8 W + 8 W
Effekttetthet i driftsmodus		0,015 W/cm <sup>2</sup>	0,020 W/cm <sup>2</sup>
Strømforbruk når skrudd av		Ikke gjeldende	Ikke gjeldende
Strømforbruk i dvalemodus		0,5 W	0,5 W
Strømforbruk		Se vurderingsmerknaden.	
Strømforsyning		Se vurderingsmerknaden.	
Mottaker-systemer	Analog	PAL-D/K, B/G, I, SECAM-D/K, B/G	
	Digital	DVB-T/T2, DVB-C, DVB-S/S2	
Spesifikasjoner for trådløs LAN-modul	Modell	ZDGF7638GU-T	
	Frekvens-område	2,4 - 2,4835 GHz	
	Utgangsstrøm (maks.)	2,4 - 2,4835 GHz 17 dBm	
Spesifikasjoner for Bluetooth-modul	Modell	ZDGF7638GU-T	
	Frekvens-område	2,4 - 2,4835 GHz	
	Utgangsstrøm (maks.)	2,4 - 2,4835 GHz, Klasse 1, 6 dBm	
Omgivelsesforhold		Temperatur: 41 °F - 95 °F (5 °C - 35 °C) Fuktighet: 20 % - 80 % RH Atmosfærisk trykk: 86 kPa - 106 kPa	
HDMI-inngang		RGB / 60 Hz (640 × 480, 800 × 600, 1024 × 768) YUV / 60 Hz (480i, 480p, 720p, 1080i, 1080p) YUV / 50 Hz (576i, 576p, 720p, 1080i, 1080p) 3840 × 2160 / 24 Hz, 3840 × 2160 / 25 Hz, 3840 × 2160 / 30 Hz, 3840 × 2160 / 50 Hz, 3840 × 2160 / 60 Hz	

## Spesifikasjoner

Element		55"	65"
Dimensjon (B × H × D)	Uten stativ	48,5 × 28,0 × 2,9 tommer (1232 × 711 × 74 mm)	57,2 × 32,8 × 2,9 tommer (1452 × 834 × 74 mm)
	Med stativ	48,5 × 30,4 × 11,5 tommer (1232 × 773 × 291 mm)	57,2 × 35,3 × 11,5 tommer (1452 × 896 × 291 mm)
Vekt	Uten stativ	24,9 lbs (11,3 kg)	36,4 lbs (16,5 kg)
	Med stativ	25,4 lbs (11,5 kg)	36,8 lbs (16,7 kg)
Aktiv skjermstørrelse (diagonal)		139 cm	164 cm
Skjermopløsning		3840 × 2160	3840 × 2160
Lydeffekt		8 W + 8 W	10 W + 10 W
Effekttetthet i driftsmodus		0,016 W/cm <sup>2</sup>	0,013 W/cm <sup>2</sup>
Strømforbruk når skrudd av		Ikke gjeldende	Ikke gjeldende
Strømforbruk i dvalemodus		0,5 W	0,5 W
Strømforbruk		Se vurderingsmerknaden.	
Strømforsyning		Se vurderingsmerknaden.	
Mottaker-systemer	Analog	PAL-D/K, B/G, I, SECAM-D/K, B/G	
	Digital	DVB-T/T2, DVB-C, DVB-S/S2	
Spesifikasjoner for trådløs LAN-modul	Modell	ZDGF7638GU-T	
	Frekvens-område	2,4 - 2,4835 GHz	
	Utgangsstrøm (maks.)	2,4 - 2,4835 GHz 17 dBm	
Spesifikasjoner for Bluetooth-modul	Modell	ZDGF7638GU-T	
	Frekvens-område	2,4 - 2,4835 GHz	
	Utgangsstrøm (maks.)	2,4 - 2,4835 GHz, Klasse 1, 6 dBm	
Omgivelsesforhold		Temperatur: 41 °F - 95 °F (5 °C - 35 °C) Fuktighet: 20 % - 80 % RH Atmosfærisk trykk: 86 kPa - 106 kPa	
HDMI-inngang		RGB / 60 Hz (640 × 480, 800 × 600, 1024 × 768) YUV / 60 Hz (480i, 480p, 720p, 1080i, 1080p) YUV / 50 Hz (576i, 576p, 720p, 1080i, 1080p) 3840 × 2160 / 24 Hz, 3840 × 2160 / 25 Hz, 3840 × 2160 / 30 Hz, 3840 × 2160 / 50 Hz, 3840 × 2160 / 60 Hz	

### Gjenvinning/Lisenser

**WEEE (Waste Electronic Electric Equipment)**  
Europeisk direktiv 2012/19/EU



Dette symbolet på produktet eller emballasjen indikerer at produktet ikke skal avhendes i husholdningsavfallet. I stedet er det brukerens ansvar å avhende utstyret ved å levere det til et designert innsamlingspunkt for gjenvinning av elektronisk og elektrisk avfall. Separat innsamling og gjenvinning av utstyr som skal avhendes vil hjelpe med å bevare naturlige ressurser, og sørge for at det gjenvinnes på en måte som beskytter personers og miljøets helse. For mer informasjon om hvor du kan levere utstyr som skal avhendes for gjenvinning, ta kontakt ditt lokale rådhus, avhendingstjenesten for husholdningsavfall, eller butikken hvor du kjøpte produktet.

### Batterier



I henhold med batteridirektivet, skal ikke brukte batterier avhendes i husholdningsavfallet. Avhend batteriene i innsamlingsbeholdere spesifikt for dette formålet i butikker.

**RoHS (Begrensning i bruk av farlige stoffer)**  
Europeisk direktiv 2011/65/EU



Dette europeiske direktivet begrenser bruken av farlige og risikofylte stoffer som er vanskelige å gjenvinne.

Dette gjør det enkelt å gjenvinne EEE, og bidrar til god miljøforvaltning.

Stoffene inkludert i dette produktet samsvarer med RoHS-direktivet.



Uttrykkene HDMI og HDMI High-Definition Multimedia Interface, og HDMI-logoen, er varemerker eller registrerte varemerker tilhørende HDMI Licensing Administrator, Inc. i USA og i andre land.



Dolby, Dolby Vision, Dolby Audio og dobbel-D-symbolet er varemerker tilhørende Dolby Laboratories Licensing Corporation. Produsert med lisens fra Dolby Laboratories. Konfidensielt, ikke-publisert arbeid. Opphavsrett © 1992-2020 Dolby Laboratories. Alle rettigheter forbeholdt.





For DTS-patenter, se <http://patents.dts.com>. Produsert med lisens fra DTS, Inc. (for bedrifter med hovedsete i USA/Japan/Taiwan) eller med lisens fra DTS Licensing Limited (for alle andre bedrifter). DTS, DTS-HD Master Audio, DTS-HD, Virtual:X, og DTS-HD-logoen er registrerte varemerker eller varemerker tilhørende DTS, Inc. i USA og i andre land. © 2020 DTS, Inc. ALLE RETTIGHETER FORBEHOLDT.

### EPREL registrasjonsinformasjon

Modellidentifikator	Eprel registreringsnummer	Modellidentifikator	Eprel registreringsnummer
43A6G	413383	50A6G	407930
43A60G	413388	50A60G	407939
43A61G	413389	50A61G	407943
43A62G	413390	50A62G	407955
43A61GCH	413391	50A61GCH	407967
43A62GCH	413392	50A62GCH	407970
43A68GNE	413393	50A68GNE	407979
43A66G	413394	50A66G	407980
43A67G	413395	50A67G	407990
43A68G	413396	50A68G	407998
43A69G	413397	50A69G	408001
43A68GCH	413398	50A68GCH	408003
43A69GCH	413399	50A69GCH	408006
43A69GNE	413400	50A69GNE	408008
43A6GTUK	413401	50A6GTUK	408011
43A60GTUK	413402	50A60GTUK	408015
43A61GTUK	413403	50A61GTUK	408024
43A62GTUK	413404	50A62GTUK	408029
43A66GTUK	413405	50A66GTUK	408034
43A67GTUK	413406	50A67GTUK	408040

## Annen informasjon

<b>Modellidentifikator</b>	<b>Eprel registreringsnummer</b>	<b>Modellidentifikator</b>	<b>Eprel registreringsnummer</b>
55A6G	407956	65A6G	413502
55A60G	408016	65A60G	413504
55A61G	408021	65A61G	413506
55A62G	408023	65A62G	413507
55A61GCH	408026	65A61GCH	413508
55A62GCH	408027	65A62GCH	413509
55A68GNE	408028	65A68GNE	413510
55A66G	408031	65A66G	413512
55A67G	408033	65A67G	413513
55A68G	408035	65A68G	413514
55A69G	408037	65A69G	413515
55A68GCH	408038	65A68GCH	413516
55A69GCH	408043	65A69GCH	413517
55A69GNE	408045	65A69GNE	413518
55A6GTUK	408048	65A6GTUK	413519
55A60GTUK	408049	65A60GTUK	413520
55A61GTUK	408052	65A61GTUK	413521
55A62GTUK	408055	65A62GTUK	413522
55A66GTUK	408056	65A66GTUK	413523
55A67GTUK	408058	65A67GTUK	413524