

# Hisense

life reimagined

## BRUKSANVISNING

Før du bruker dette apparatet, bør du lese denne bruksanvisningen grundig og oppbevare den for fremtidig referanse.

**DH3S902BW3**  
**DH3S902BT3**  
**HDH3S93B**

**DH3S902BW3\***  
**DH3S902BT3\***

**DH3S902BB3**  
**DH3S902BB3\***


NO


Norsk

Takk for at du har valgt produktet vårt.


- Vennligst bruk og installer dette produktet riktig.
- Bildene i håndboken er skjematiske diagrammer, og de faktiske elementenes utseende og trykk kan variere.
- Produktet kan gjennomgå tekniske oppdateringer uten forhåndsvarsel for å forbedre ytelsen.
- Denne tørketrommelen er kun ment å brukes hjemme. Ikke bruk den til å tørke klær som ikke kan vaskes i maskin.

Betydningen av symbolene som brukes i denne håndboken er som følger:

 Informasjon, råd, tips eller anbefaling

 Advarsel - generell fare

 Advarsel - fare for elektrisk støt

 Advarsel - fare for varm overflate

 Advarsel - brannfare



Det er viktig å lese instruksjonene nøye.

# INNHALDSFORTEGNELSE

<b>4 SIKKERHETSINFORMASJON</b> ..... <b>14 BESKRIVELSE AV APPARAT</b> 15 Teknisk informasjon	<b>INTRODUKSJON</b>
<b>16 MONTERING OG TILKOBLING</b> 16 Plassering 19 Justerbare føtter 20 Endring av dørens åpningsretning 22 Drenering av kondensat 23 Koble til strømforsyning 24 Flytting og transport etter installasjon ..... <b>25 FØR DEN FØRSTE BRUKEN</b>	<b>FORBEREDELSE FØR FØRSTE BRUK</b>
<b>26 TØRKEPROSESS, TRINN FOR TRINN (1 - 4)</b> 26 Trinn 1: Følg merkene på vasket 27 Trinn 2: Forberede prosess for tørking av klær 31 Trinn 3: Velge program 34 Trinn 4: Velge ytterligere innstillinger og funksjoner ..... <b>38 FUNKSJONSTABEL</b> ..... <b>39 VEDLIKEHOLD OG RENGJØRING</b> 40 Rengjøring av lofilteret i døren 41 Rengjøring av varmpumpefilter 43 Tømming av kondensatortank 44 Rengjøring av tørketrommelen	<b>TØRKEPROSESS, TRINN FOR TRINN</b>
<b>45 FEILSØKING</b> 45 Hva å gjøre...? 49 Service ..... <b>51 ANBEFALINGER OG ØKONOMISK BRUK</b> <b>52 AVHENDING</b> <b>53 TABELL OVER TYPISK FORBRUK</b> <b>55 TRÅDLØS NETTVERKSTILKOBLING</b>	<b>FEILSØKING</b>  <b>DIVERSE</b>

# SIKKERHETSINFORMASJON

- ◇ Les bruksanvisningen før du bruker enheten.
- ◇ Bruk aldri en maskin uten først å ha lest og forstått instruksjonene.
- ◇ Noen modeller for tørketrommel kommer med disse bruksanvisningene. Som et resultat kunne ikke maskinen støtte visse funksjoner eller innstillinger.
- ◇ Misbruk av maskinen eller unnlattelse av å følge instruksjonene kan føre til skade på operatøren eller skade på tøyet eller apparatet. Ha bruksanvisningen tilgjengelig i nærheten av maskinen.
- ◇ Enheten din er kun ment for hjemmebruk. Garantiperioden skal være den korteste garantiperioden som er nødvendig i henhold til gjeldende lover hvis maskinen brukes til profesjonelle, profitt- eller andre formål utover vanlig bruk i en husholdning, eller hvis den brukes av en person som ikke er en forbruker.
- ◇ Enheten ble bygget i samsvar med alle gjeldende sikkerhetsforskrifter.

## **ADVARSEL:**

Følg de grunnleggende sikkerhetsreglene, inkludert de som er oppført nedenfor, for å unngå risikoen for eksplosjon, brann, død, elektrisk støt, skade eller svie når du bruker dette produktet.

# INSTALLASJON

- Når du installerer maskinen og gjør de nødvendige tilkoblingene til strømkilden, følg instruksjonene nøye.
- Pass på at ventilasjonsåpningene ikke er blokkert hvis apparatets sokkel har ventilasjonsåpninger.
- Apparatets dør må kunne åpnes helt uten begrensninger, så den kan ikke installeres der.
- Kun utdannede teknikere bør betros reparasjoner eller vedlikeholdsoppgaver. Ufaglært reparasjon kan forårsake en alvorlig funksjonsfeil eller ulykke.
- Kun produsenten, en servicetekniker eller en autorisert person kan erstatte en skadet strømledning.
- Etter transport bør maskinen stå stille i minst to timer før den kobles til strømforsyningen.
- Tørketrommelen skal monteres på toppen av vaskemaskinen av minst to personer.
- Installer tørketrommelen et sted med god luftstrøm og et temperaturområde på 10°C til 25°C.
- Bruk bare kanalene eller slangene som fulgte med tørketrommelen.
- Plasser maskinen på et jevnt og stabilt solid (betong) underlag.
- Installer tørketrommelen på et sted hvor døren alltid kan åpnes fullstendig.

- Dekk aldri til en luftventil (evakueringsåpning).
- Unngå å sette tørketrommelen på et teppe med lange fibre fordi dette kan begrense luftstrømmen.
- Unngå å plassere tørketrommelen i et støvete område.
- Maskinen er kanskje ikke i umiddelbar nærhet av møbler eller vegger.
- Denne maskinen må ikke lagres eller brukes utendørs.
- For å hindre at luft fra maskinen strømmer tilbake inn i rommet og muligens starter brann, må det sørges for tilstrekkelig ventilasjon.

## **ELEKTRISK SIKKERHET**

- Kun produsenten, en servicetekniker eller en autorisert person kan erstatte en skadet strø姆ledning.
- Maskinen kan ikke kobles til strømforsyningen med en skjøteledning.
- Unngå å koble maskinen til en stikkontakt beregnet for liten belastning.
- Ved overoppheting er tørketrommelen sikret av et automatisk utkoblingssystem.
- Det automatiske utkoblingssystemet kan kobles inn hvis nettfilteret blir blokkert. Når tørketrommelen er avkjølt, rengjør du filteret før du slår det på igjen. Hvis tørketrommelen fortsatt ikke starter, ring en servicetekniker.

- Bruk av skjøteledning, dobbel adapter eller flere stikkontakter anbefales ikke for denne enheten.
- Strømledningen må brukes til å jorde dette apparatet. Jording vil redusere muligheten for å få elektrisk støt i tilfelle feil eller havari.
- Risiko for elektrisk støt kan komme fra feil jordingsledertilkobling. Hvis du er i tvil om utstyret er riktig jordnet, bør du konsultere en autorisert elektriker eller servicearbeidere.
- En strømledning med en jordingskontakt og en jordnet strømplugg følger med denne varen. Stikkontakten må være jordnet og montert i tråd med lokale lover.
- Trekk aldri i strømkabelen for å koble fra et apparat. Ta i stedet et godt tak i støpselet og trekk det rett ut.
- Når du rengjør apparatet, unngå å sprøyte vann på innsiden eller utsiden av det.



**ADVARSEL:**

- Unngå å koble systemet til en strømkilde som ofte slås av og på, eller bruk en ekstern bytteenhet, for eksempel en programtimer.
- Elektrisk støt er en mulighet fordi tørketrommelen drives av strøm.
- Inspiser tørketrommelen for åpenbare skader.
- I tilfelle tørketrommelen er ødelagt, må du ikke bruke den.

- Sørg for at strømforsyningen samsvarer med den elektriske spenningen som er oppført på typeskiltet før du kobler tørketrommelen til den.
- Bruk kun effektbrytere for reststrøm som har tilsvarende symbol.
- Pass på at strømledningen ikke er sammenfiltret eller fast, og at den ikke berører varme overflater eller taggete kanter.

## **SIKKERHET FOR BARN**

- Enheten er ikke ment å brukes av personer (inkludert barn) som er fysisk eller mentalt svekket eller av personer som mangler erfaring og ekspertise, med mindre disse personene har fått tilsyn eller opplæring fra en person som er ansvarlig for deres sikkerhet.
- For å forhindre at de leker med enheten, bør barn overvåkes nøye.
- Barn som er 8 år og eldre, samt personer med nedsatte fysiske, sensoriske eller mentale evner eller mangel på erfaring og kunnskap, kan bruke denne maskinen så lenge de er under tilsyn, har mottatt instruksjoner om hvordan de skal bruke den på en sikker måte, og er klar over risikoen forbundet med feil bruk.
- Barn under 3 år bør holdes unna med mindre de er under kontinuerlig tilsyn.
- Hold barna og dyrene dine unna tørketrommelen.
- Sørg for at det kun er tøy i trommelen før du lukker maskindøren og starter prosedyren. Sjekk om noen barn har kommet seg inn i trommelen og lukket døren innenfra.
- Hold apparatdøren lukket. Barn kan klatre inn i apparatet eller henge på døren, noe som kan føre til skade eller skade.



# BRUK

- Tørketrommelen skal ikke brukes hvis det er brukt industrielle kjemikalier til rengjøring.
- Lofellen må rengjøres ofte.
- Ikke bruk tørketrommelen til å tørke uvaskede klær.
- Matolje, aceton, alkohol, bensin, parafin, flekkfjernere, terpentin, voks og voksfjernere er bare noen få eksempler på stoffer som bør unngås ved rengjøring av klær. Disse tingene bør vaskes i varmt vann med ekstra vaskemiddel før de tørkes i tørketrommelen.
- Tørking i tørketrommelen anbefales ikke for gjenstander som skumgummi (latexskum), dusjhetter, vanntette stoffer, gjenstander med gummibakside og klær eller puter med skumgummiinnlegg.
- Bruk tøymykner eller lignende produkter i henhold til instruksjonene på flasken.
- Fjern alt fra lommene, inkludert lightere og fyrstikker.
- Oljeskadede materialer er utsatt for spontan antenning, spesielt når de varmes opp i en tørketrommel. Når gjenstandene varmes opp, oksiderer oljen som et resultat. Varme produseres ved oksidasjon. Gjenstandene kan bli varme nok til å ta fyr hvis varmen ikke kan slippe ut. Varme kan ikke slippe ut når oljepåvirkede ting stables, stables eller lagres, noe som øker risikoen for brann.
- Hvis det er nødvendig å legge tekstiler som er forurenset med olje eller hårpleieprodukter i en tørketrommel, bør de først vaskes i varmt vann med ekstra vaskemiddel. Dette vil redusere, men ikke helt eliminere risikoen.
- Bruk kun reservedeler for reparasjoner som produsenten har tillatt.

- Hvis kondensrøret er blokkert eller tilstoppet, stoppes driften av tørketrommelen.
- Før du flytter tørketrommelen eller lagrer den om vinteren, må kondensbeholderen tømmes.
- Rengjør tørketrommelfiltrene etter hver tørkesyklus. Hvis du har fjernet filtrene, skift dem ut før neste tørkesyklus.
- Unngå å bruke rengjøringsprodukter eller kjemikalier som kan skade utstyret (følg anbefalingene og advarslene fra rengjøringsmiddelprodusentene).
- Ha aldri stoffer som dufter eller kjemikalier i kondensattanken.
- Koble tørketrommelen fra stikkontakten når den er ferdig med å tørke.
- Luften i tørketrommelen varmes opp ved hjelp av et varmepumpesystem.
- En kompressor og en varmeveksler utgjør systemet. Så snart tørketrommelen er slått på, kan kompressoren fungere høyt eller kjølemiddelstrømmen kan høres. Dette er ikke en indikasjon på et problem, og det vil ikke forkorte tørketrommelens brukbare levetid. Etter hvert som programmet går, vil støynivået reduseres.
- Ikke bruk det destillerte eller kondenserte vannet. Det kan skade både menneskers og dyrs helse.
- Så snart tørkeprosessen er ferdig eller strømmen er slått av, ta plaggene ut av tørketrommelen med en gang. Det kan oppstå brann hvis du lar klær som har tørket ligge i apparatet. For å kjøle ned klærne, heng det eller sett det flatt.

- Prøv aldri å bruke et apparat som er ødelagt, ødelagt, delvis demontert, mangler eller har ødelagte eller manglende deler, inkludert en ødelagt ledning eller plugg.
- Prøv aldri å ta apparatet fra hverandre. Bruk aldri noe skarpt på kontrollpanelet.
- Åpne aldri et apparat mens det er i gang. Observer trommelen til den har stoppet helt.
- Trekk ut støpselet og ta kontakt med ettersalgsservicesenteret ved oversvømmelse.
- Når apparatdøren er åpen, må du ikke trykke den ned.
- Bruk aldri fuktige hender til å betjene et apparats støpsel eller kontroller.
- Strømledningen bør ikke bøyes for langt eller ha en tung gjenstand på den.
- Det må ikke bygge seg lo rundt tørketrommelen.
- Unngå å plassere brennbare gjenstander, som fibre, papir, filler, kjemikalier osv., under eller rundt enheten.
- Du risikerer å skade deg selv hvis du prøver å løfte tørketrommelen på grunn av vekten. Løft aldri tørketrommelen selv.
- Hendene dine kan bli skåret på tørketrommelens spisse kanter. Ta aldri tak i tørketrommelen i de hakkede kantene.
- Tørketrommelens utstikkende deler kan bryte av når den skyves eller flyttes.
- Hold hendene unna eventuelle deler som stikker ut når du flytter tørketrommelen.

- Etter transport, undersøk tørketrommelen for skader. I tilfelle skade, bruk aldri en tørketrommel.
- Tørketrommel kan oppstå på grunn av gjenværende vann som fryser i maskinen.
- Det er ikke en god idé å installere tørketrommelen et sted hvor rørene kan fryse. Enheten bruker det miljøvennlige, men brennbare kjølemediet R290. En brann eller forgiftning kan oppstå ved feil avhending. Sørg for å kaste apparatet forsiktig og unngå å skade kjølemiddelkretsens rør.



**ADVARSEL:**

Slå aldri av en tørketrommel før tørkesyklusen er fullført med mindre alle gjenstandene raskt tas ut og spres utover for å la varmen slippe ut.



**ADVARSEL:**

Sørg for god ventilasjon rundt apparatet.



**ADVARSEL:**

Ikke skade kjølemiddelkretsen.

## **FARE FOR VARM OVERFLATE**

- Dørglasset vil varmes opp under drift. Vær forsiktig for å unngå brannskader. Pass på at barn ikke leker i nærheten av apparatet.
- Under bruk kan tørketrommelens rygg bli ekstremt varm. Før du berører tørketrommelens bakside, la den avkjøles helt.
- Klærne kan være ganske varme og utgjøre en fare for forbrenning hvis du åpner tørketrommeldøren mens syklusen fortsatt kjører.

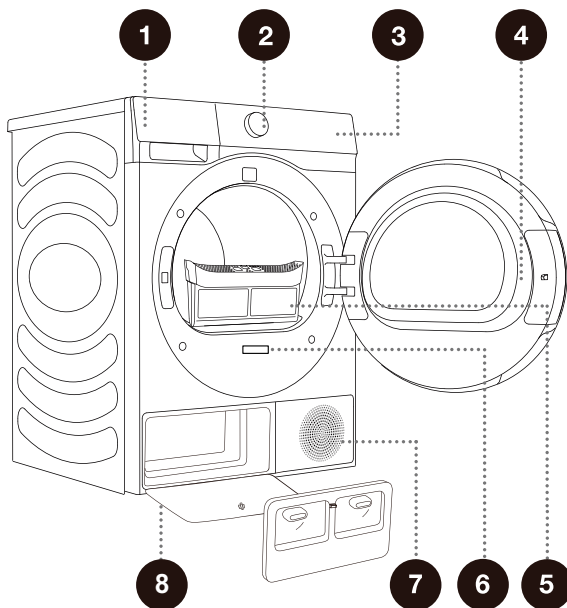
## **SERVICE**

- Ved feil tilkobling eller bruk, eller uautorisert service, er brukeren ansvarlig for eventuelle skader som ikke dekkes av garantien.
- Garantien dekker ikke forbruksvarer, små fargevariasjoner, økt støy forårsaket av aldring som ikke påvirker tørketrommelens funksjonalitet, eller estetiske feil som ikke påvirker tørketrommelens funksjon eller sikkerhet.

# BESKRIVELSE AV APPARAT

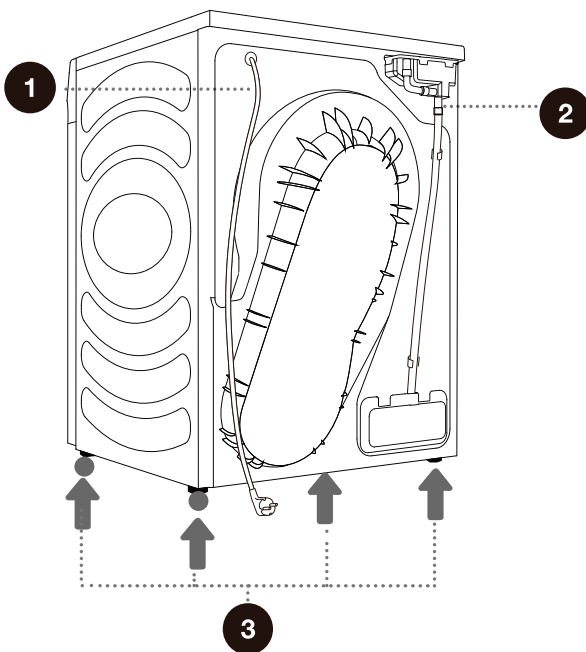
## FREM

- 1 Kondensatortank
- 2 Programvelgerknapp
- 3 Kontrollenhet
- 4 Dør
- 5 Lofilter
- 6 Merkeskilt
- 7 Luftventil
- 8 Dørdeksel til varmeveksler



## BAKSIDEN

- 1 Strømledning
- 2 Kondensatorslange
- 3 Justerbare føtter



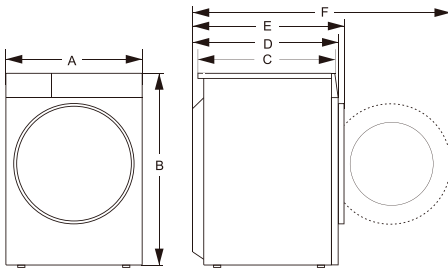
# TEKNISK INFORMASJON

(AVHENGIG AV MODELL)

Rangeringsplate med grunnleggende informasjon om tørketrommelen er montert på forsiden av tørketrommelen. (Se kapittelet "BESKRIVELSE AV APPARAT").

<b>Nominell kapasitet</b>	9 kg
<b>Netto vekt</b>	54 kg
<b>Merkespennning</b>	220-240 V~
<b>Nominell effekt</b>	550 W
<b>Frekvens</b>	50 Hz
<b>Type kjølevæske</b>	R290
<b>Lading av kjølevæske</b>	125 g

## Mål (mm)



Indeks	Mål (mm)
A	595
B	845
C	610
D	640
E	670
F	1150

## Merkeskilt

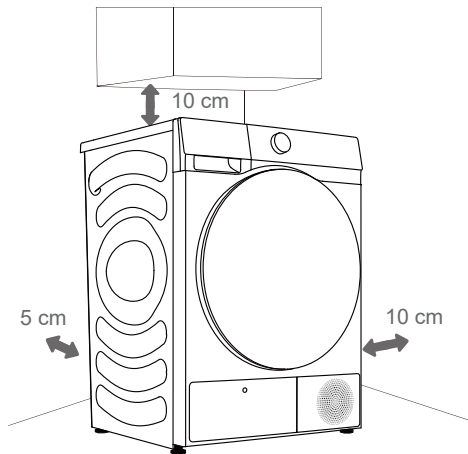
**Hisense** Dryer  
XXXXXXXXXX  
XXX-XXXV~XXHz IPX4  
Dryer Capacity:Xkg  
Input Power:XXXW  
Refrigerant:R290(XXXg)



# MONTERING OG TILKOBLING

☀ Fjern all emballasje. Unngå å bruke en skarp gjenstand for å pakke ut apparatet og risikere å skade det.

## PLASSERING



☀ Maskinen er kanskje ikke i umiddelbar nærhet av møbler eller vegger. For optimal bruk av apparatet, bør det være noe plass rundt apparatet som indikert i figuren. Unnlattelse av minimum klaring kan føre til overoppheting.

☀ Ventilene på baksiden og forsiden av tørketrommelen må aldri blokkeres.

Plasser tørketrommelen på et sted med tilstrekkelig ventilasjon og en temperatur mellom 10°C og 25°C. Bruk av tørketrommel ved lavere temperatur kan føre til kondensering i tørketrommelen. Plasser ikke tørketrommelen på et sted hvor det er fare for frost. Frossent vann i kondensatortanken og pumpen kan skade tørketrommelen.

Tørketrommelen slipper ut varme. Plasser ikke tørketrommelen i et avstengt rom, da tørkeprosessen kan ta lengre tid på grunn av begrenset mengde tilgjengelig luft.

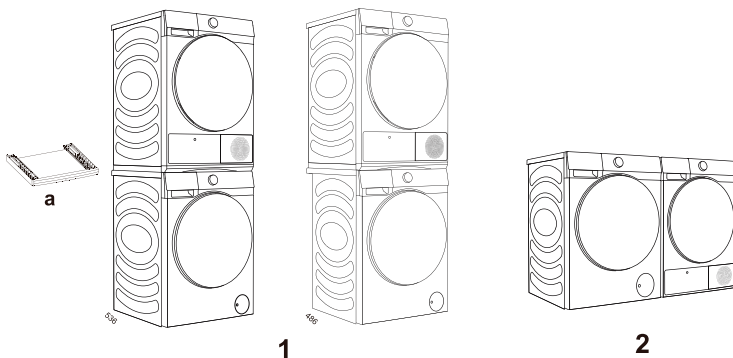
Belysningen i rommet bør være tilstrekkelig for å la deg lese av skjermen på kontrollpanelet.



## PLASSERING AV TØRKETROMMEL

Hvis du har en Hisense-tørketrommel, kan den kun plasseres på toppen av Hisense-vaskemaskinen med en stablebrakett fra Hisense (figur 1).

Eventuelt kan tørketrommelen plasseres ved siden av vaskemaskinen (figur 2). Du kan kontakte ettersalg for kjøp av elementet i figur a og installere det i henhold til bruksanvisningen.



## STABLEBRAKETT (TILBEHØR)

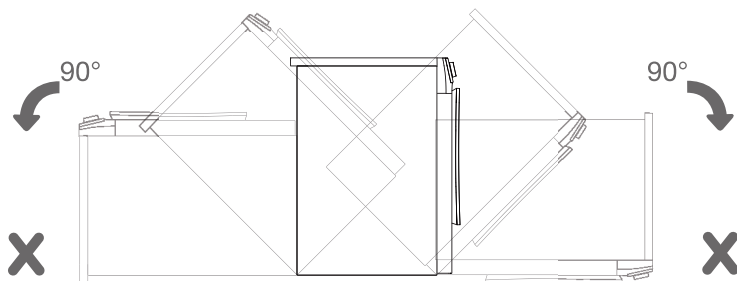
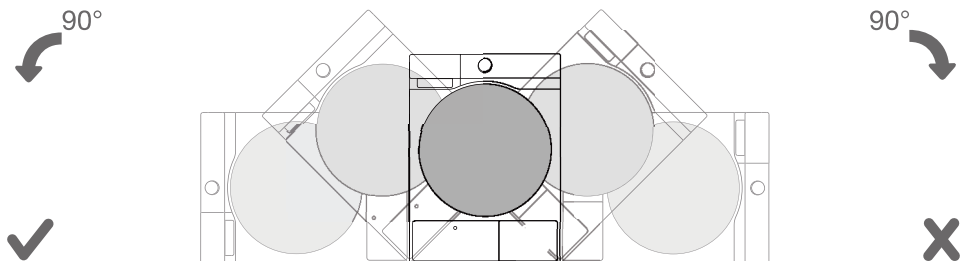
Vennligst bruk originalt tilbehør. Du kan se følgende anbefalinger for kjøp av stablebraketter.

Serie av tørketrommeler	Tørketrommelens dybde (D)	Serie av vaskemaskiner	Vaskemaskinens dybde (D)	Matchende stablebraketter
3S/5S-serien	640 mm	3S/5S-serien	590 mm / 640 mm	WZXX90-BE****

 Tørketrommelen skal monteres på toppen av vaskemaskinen av minst to personer.

⚠ Apparatets dør må kunne åpnes helt uten begrensninger, så den kan ikke installeres der.

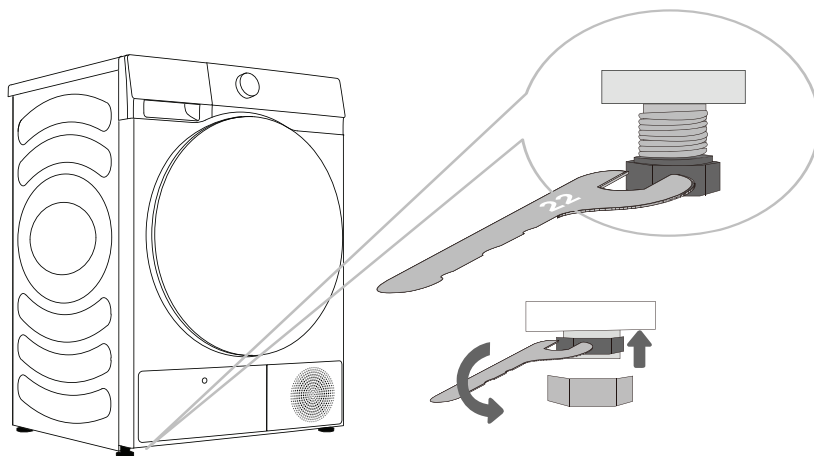
⚠ Unngå å sette tørketrommelen på et teppe med lange fibre fordi dette kan begrense luftstrømmen.



⚡ Vent i 24 timer etter montering uten å bevege apparatet før du bruker det for første gang. Hvis tørketrommelen må legges ned på en side under transport eller service, legg den på venstre side sett fra apparatet forside.

## JUSTERBARE FØTTER

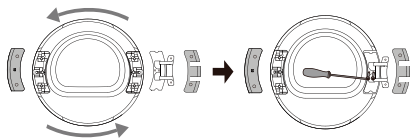
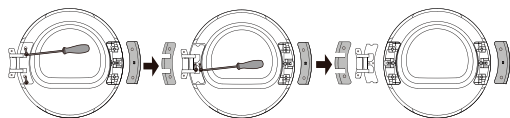
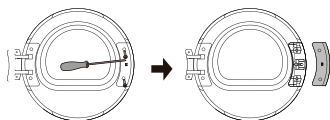
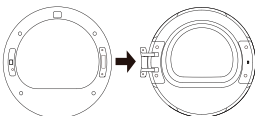
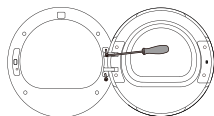
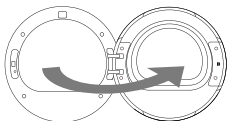
Drei de justerbare føttene for å nivellere maskinen. Føttene tillater justering med +/- 1 cm. Bruk vater og skiftenøkkel nr. 22.



- ⚠ Gulvet hvor apparatet skal plasseres må være av betong. Det skal være rent og tørt; ellers kan maskinen skli. Rengjør også bunnen av de justerbare føttene.
- ⚠ Maskinen må stå jevnt og stabilt på et solid underlag.
- ⚠ Ujevn maskin kan forårsake vibrasjon, glidning og høy drift. Feil nivellering av maskinen dekkes ikke av garantien.
- ⚠ Unormal eller høy støy kan oppstå under bruk av apparatet, hovedsakelig som et resultat av feil installasjon.

# ENDRING AV DØRENS ÅPNINGSRETNING

Fortsett som følger for å endre hvilken retning døren åpnes i.



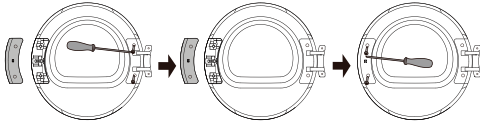
**1** Åpne døren fullstendig (eksemplet viser hvordan man endrer fra åpning på venstre side til åpning på høyre side).

**2** Løsne de to skruene på dørhengelet med et Phillips skrujern (eller en 8 mm pipenøkkel) for å fjerne døren.

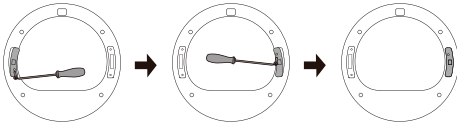
**3** Løsne de to skruene på dørkrokens dekkplate med et Phillips skrujern, og fjern dørkrokens dekkplate (inkludert dørkroken).

**4** Løsne de to skruene på hengelets dekkplate, dra den forsiktig ut horisontalt, og fjern deretter de to skruene (panhodeskruer i rustfritt stål) eller den forsterkende jernplaten. Press i døren med én hånd, ta tak i hengelet med den andre hånden og løft det litt opp for å fjerne hengelet fra pluggen. Ved behov, bruk et flathodet skrujern for å lirke den løs.

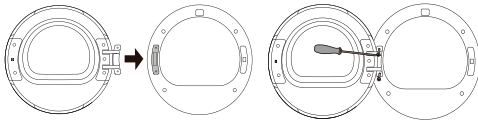
**5** Roter hengelet 180°, installer hengelet på knotten på den andre siden og press stramt på det, og stram til slutt de to skruene i midten.



6 Roter hengselets dekkplate og dørrøkens dekkplate 180° hver og monter dem på andre siden av den indre rammen før du strammer skruene.




7 Fjern dørlåsens skrue på monteringen foran, dra ned dørlåsen vertikalt for hånd og roter den 180° til den andre siden. Deretter monterer du den til hullet på monteringen foran, drar den ned for å sette den i klem og strammer skruene. Nå er reverseringen av dørlåsen fullført.



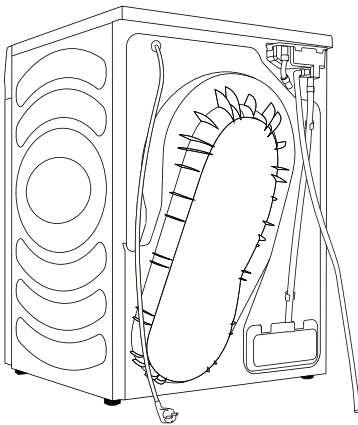
8 Til slutt kan du montere dørhengselet på monteringen foran, stramme de to skruene og lukke døren. Dørreverseringen (fra åpning på venstre side til åpning på høyre side) er fullført.

# DRENERING AV KONDENSAT

Fuktigheten fra skittentøyet ekstraheres i kondensatorenheten og akkumuleres i kondensatortanken.


I løpet av tørkeprosessen vil et indikatorlys (symbol  luse på skjermenheten) og varsler når kondensattanken er full og må tømmes.

For å unngå tømning av kondensatortanken, la kondensatorslangen på baksiden av apparatet slippe rett ut i et sluk.



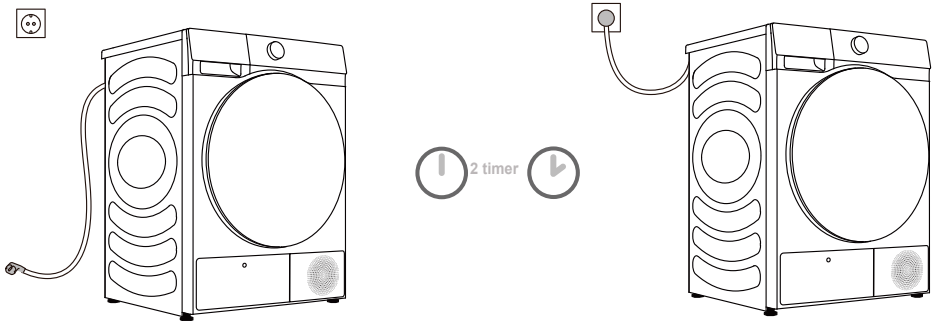
.....  
**1** Fjern slangen fra apparatet og heng den på baksiden.

.....  
**2** Fest slangen i tilbehøret til plaståpningen på slangen.

 Hvis du vil la kondensatorslangen slippe ut i et sluk, sørg for at slangen er festet på sikker måte. Dette vil forhindre vannsøl som kan føre til uventede skader.

 Bruk alltid slangene som leveres sammen med tørketrommelen.

## KOBLE TIL STRØMFORSYNING



**⚠ Etter montering bør tørketrommelen stå stille i to timer før den kobles til strømuttaket; dette lar tørketrommelen stabilisere seg.**

Koble apparatet til et jordet strømuttak som er fritt tilgjengelig etter montering. En jordkontakt bør installeres på stikkkontakten (i samsvar med relevante forskrifter).

Se rangeringsplaten for grunnleggende informasjon om ditt apparat (se kapittel "BESKRIVELSE AV APPARAT/Teknisk informasjon").

**⚠ Vi anbefaler å bruke overspenningsbeskyttelse for å beskytte apparatet mot lyn.**

**⚠ Maskinen kan ikke kobles til strømforsyningen med en skjøteledning.**

- ⚡ Unngå å koble maskinen til en stikkontakt beregnet for liten belastning.
- ⚡ Maskinen bør gis til opplærte eksperter for reparasjon og vedlikehold.
- ⚡ En skadet strømkabel må kun byttes av en person godkjent av produsenten.

## FLYTTING OG TRANSPORT ETTER INSTALLASJON

Etter hver tørkesyklus kan det være kondensert vann igjen i tørketrommelen. Slå på tørketrommelen og velg et av programmene og la apparatet gå i rundt et halvt minutt. Dette vil pumpe ut gjenværende vann og forhindre skade på tørketrommelen under transport. Hvis tørketrommelen ikke kan transporteres stående, må den tiltes til venstre side.

Pakk all emballasjemateriell (plastposer, andre plastikkdeler osv.).

**⚠ Etter transport bør maskinen stå stille i minst to timer før den kobles til strømforsyningen. Apparatet skal installeres og kobles til av en utdannet tekniker.**

💡 Hvis apparatet ikke ble transportert i samsvar med instruksjonene, bør tørketrommelen stå stille i minst 24 timer før den kobles til strømuttaket igjen.

Unnlatelse av å gjøre dette kan føre til en varmpumpefeil som ikke dekkes av garantien. Sørg for at du ikke skader kjølesystemet (se kapittel "MONTERING OG TILKOBLING/Plassering av tørketrommel").

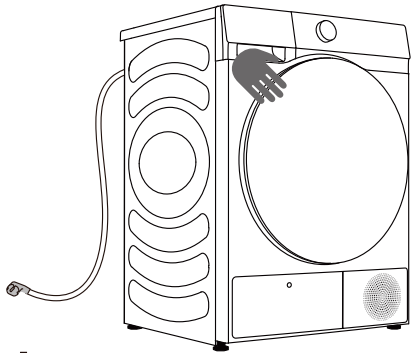
**⚠ Les bruksanvisningen nøye før du kobler til maskinen. Skader som følge av feil tilkobling eller bruk av maskinen skal ikke dekkes av garantien.**



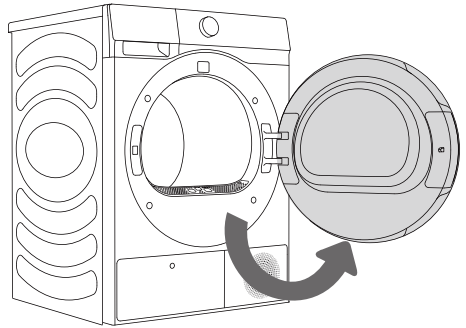
# FØR DEN FØRSTE BRUKEN

Sørg for at tørketrommelen er koblet fra strømuttaket; deretter åpnes døren ved å dra venstre side av døren mot deg (figurene 1 og 2).

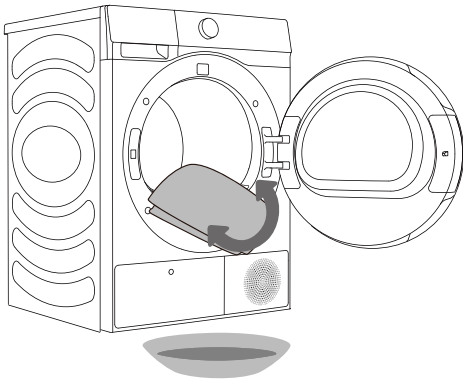
Rengjør trommelen ved bruk av en myk og fuktig klut (figur 3).



**1**



**2**



**3**

**⚠** Unngå å bruke rengjøringsprodukter eller kjemikalier som kan skade utstyret (følg anbefalingene og advarslene fra rengjøringsmiddelproduzentene).

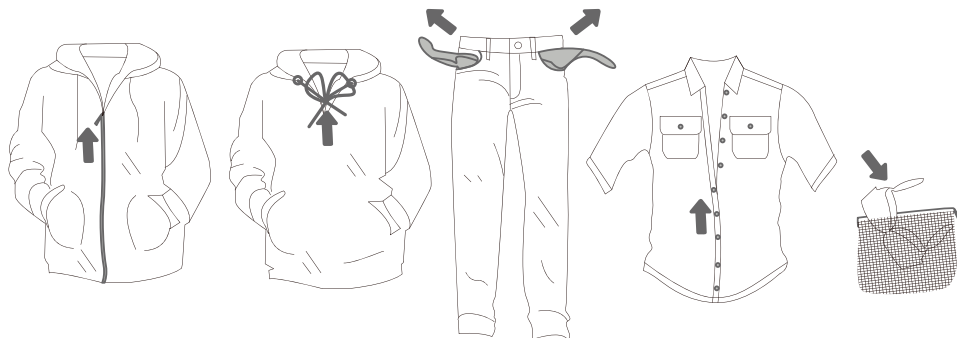
# TØRKEPROSESS, TRINN FOR TRINN (1 - 4)

## TRINN 1: FØLG MERKENE PÅ VASKET

<b>Normal vask; Sensitive klesvask</b>	Maks. vasketemp. 95°C  	Maks. vasketemp. 60°C  	Maks. vasketemp. 40°C  	Maks. vasketemp. 30°C  	Kun håndvask 	Ikke vask 
<b>Bleking</b>	Bleking i kaldt vann 			Bleking ikke tillatt 		
<b>Klesrens</b>	Rengjøring med alle midler 	Petroleumløsningsmiddel R11, R113 	Rensing i parafin, ren alkohol og R113 		Klesrens ikke tillatt 	
<b>Stryking</b>	Varm stryking, maks. 200°C 	Varm stryking, maks. 150°C 	Varm stryking, maks. 110°C 		Stryking ikke tillatt 	
<b>Tørking</b>	Tørk flatt (plasser på en flat overflate) 	Drypptørr   Linje tørr 	Høy temperatur   Lav temperatur 		Må ikke tørkes i tørketrommel 	

## TRINN 2: FORBEREDE PROSESS FOR TØR KING AV KLÆR

1. Sorter skittentøyet etter type og tykkelse på stoffet (se PROGRAMTABELL).
2. Lukk knapper og glidelåser, knytt eventuelle sløyfer og vræng lommer.
3. Plasser sensitivt tøy og småting i en nettingtøypose.  
(Den spesielle vaskeposen er tilgjengelig som valgfritt tilbehør.)



**Tørrking av klær laget av spesielt delikat stoff som kan bli deformert anbefales ikke. Følgende typer klær kan ikke tørkes i tørketrommelen, da dette kan føre til at plaggene dine blir deformert:**

- skinnplagg og andre produkter av skinn;
- plagg som er vokset eller behandlet på en delikat måte;
- plagg med store tre-, plast- eller metalleder;
- plagg med paljetter;
- plagg med metalleder som kan ruste.

## SKRU PÅ

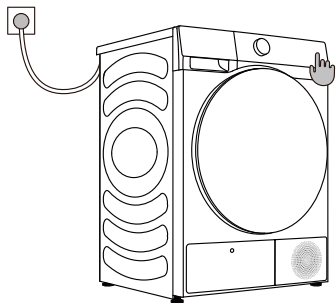
Koble tørketrommelen til strømuttaket.

Trykk på PÅ/AV-knappen for å skru på tørketrommelen (figur 1).

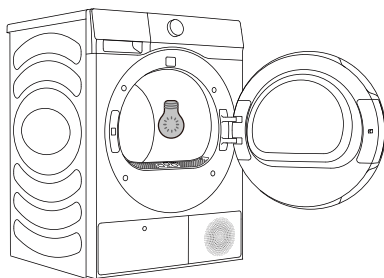
På noen modeller tennes også lyset i tørketrommelen (figur 2).

(Lyset i tørketrommelen er ikke egnet til annet bruk).

⚠ Lyset i tørketrommelen kan kun byttes av produsenten, en servicetekniker eller en autorisert person.



1



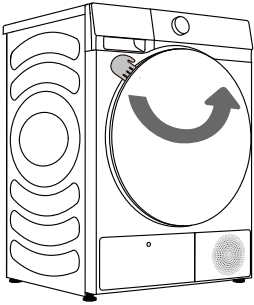
2

# LASTING AV TØRKETROMMELEN

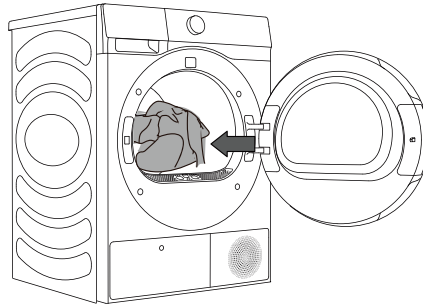
Åpne trommeldøren ved å trekke håndtaket mot deg (figur 1).

Legg tøyet i trommelen (pass på at trommelen er tom) (figur 2).

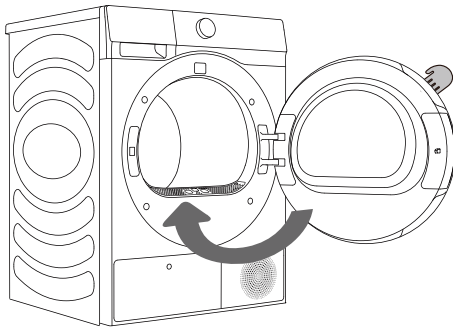
Lukk døren (figur 3).



**1**



**2**



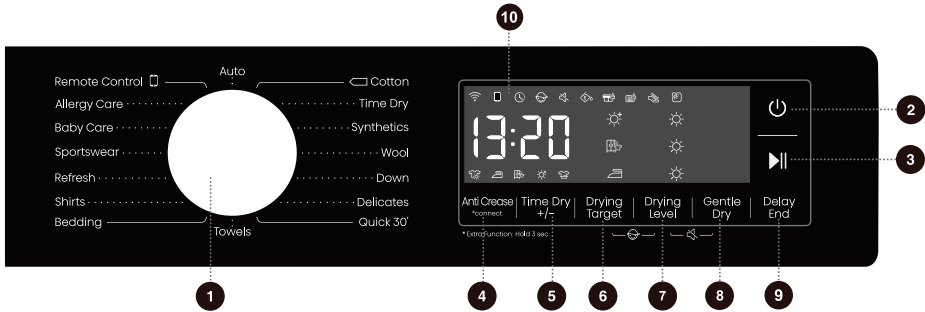
**3**

☼ Legg vask i tørketrommelen etter at det har blitt vrent eller sentrifugert (anbefalt minimum sentrifugeringshastighet: 800 rpm).

Ikke overbelast trommelen! Se PROGRAMTABELL og observer anbefalingene på rangeringsplaten. Hvis tørketrommelen er overbelastet, vil klærne bli mer rynkede og ujevnt tørket.

☼ Ved tørking av større produkter (sengetøy, håndklær osv.), løsne dem og deretter legg dem inn i trommelen.

# KONTROLLENHET



## 1 SYKLUSVELGER

Skru på knappen for å velge en syklus.

## 2 MAKT

Trykk for å skru på/av apparatet.

## 3 START/PAUSE

Start/sett programmet på pause.

## 4 ANTI CREASE \*CONNECT (KOBLE TIL)

Trykk kort for å legge til eller trekke fra Antikrøll-funksjon. Trykk lenge for å kontrollere tørketrommelens nettverk.

## 5 TIME DRY +/- (TØRKETID +/-)

Øk/reduser tørketiden til programmet.

## 6 DRYING TARGET (TØRKEMÅL)

Velger tørkeeffekt.

## 7 DRYING LEVEL (TØRKENIVÅ)

Trykk for å velge tørrhetsgrad.

## 8 GENTLE DRY (SKÅNSOM TØRKing)

Trykk for å velge Gentle Dry (Skånsom tørking)-funksjonen.

## 9 DELAY END (FORSINKET SLUTT)

Trykk for å forsinke programmets sluttid.

## 10 SKJERM

Viser gjenværende tid, feilkode og annen informasjon til programmet.

## 6+7 BARNESIKRING

Trykk på disse to tastene samtidig for å aktivere/deaktivere barnesikringen.

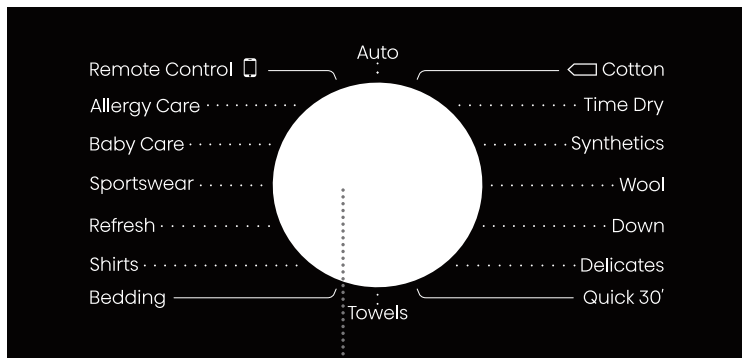
## 7+8 DEMP

Trykk på disse to tastene samtidig for å bytte til eller gjenopprette lydsignalene.

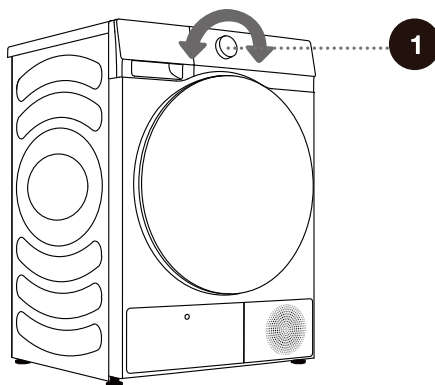
For ekstra funksjon: Trykk og hold i tre sekunder.

## TRINN 3: VELGE PROGRAM

Velg **programmet** ved å rotere programvelgerknappen (1) (avhengig av type skittentøy og ønsket tørrhetsnivå). Se PROGRAMTABELLEN.




1



1

# PROGRAMTABELL

## Sensortørkeprogrammer

Program	Type klær	Maksimal kapasitet (kg)
 Cotton (Bomull)	Bruk dette programmet for tykkere ikke-sensitivt bomullstøy.	9
Synthetics (Syntetiske stoffer)	Programmet brukes til å tørke tøy laget av syntetiske fibre.	4,5
Down (Dun)	Bruk dette programmet til å tørke tekstiler fylt eller polstret med dunfjær (puter, dyner, jakker osv.). Tørk store plagg hver for seg og bruk Tidsprogram ved behov.	2
Delicates (Skånsomt)	Bruk dette programmet til å tørke svært delikat tøy laget av syntetiske fibre, som kan være litt fuktig etter tørkeprosessen. Vi anbefaler å bruke en spesialvaskepose.	1
Quick 30' (Hurtigvask 30')	For rask tørking av lette og tynne klær.	1
Towels (Håndklær)	Bruk dette programmet til å tørke ikke-sensitive gjenstander (håndklær, kjøkkenkluter...). Etter tørking vil varene være tørre og klare til oppbevaring i skapet.	4
Bedding (Sengetøy)	Bruk programmet for større varer. Når programmet er fullført, vil det være tørt. Justert trommelrotasjon vil forhindre at tøyet floker seg sammen.	2,5
Shirts (Skjorter)	Bruk dette programmet for å tørke skjorter og bluser. Justert trommelrotasjon vil hindre klærne i å bli rynkete.	2
Sportswear (Treningstøy)	Bruk dette programmet for membranklær, sportsklær i blandede materialer og pustende stoffer.	2
Baby Care (Babyklær)	Bruk dette programmet til å tørke babyklær. Tøyet vil normalt være tørt.	2
Auto	Bruk dette programmet for tykkere ikke-sensitivt bomullstøy. Etter tørking vil den være tørr eller lett fuktig.	4,5

\* EN 61121 testprograminnstilling.

\* Disse programmene har reverseringsfunksjon spesielt for stor belastning.



## Manuelle og spesielle tørkeprogrammer

<b>Program</b>	<b>Type klær</b>	<b>Maksimal kapasitet (kg)</b>
Time Dry (Tørketid)	Bruk dette programmet for ikke-sensitivt tøy som må tørkes ordentlig, men som fortsatt er noe fuktig. Denne applikasjonen oppdager ikke gjenværende fuktighet automatisk. Hvis tøyet fortsatt er fuktig etter at programmet er ferdig, gjenta programmet; hvis den er for tørr, rynket og grov å ta på, var tørkeperioden du valgte for lang.	/
Wool (Ull)	Dette korte programmet er laget for å myke opp eller luften gjenstander laget av ull eller silke, som må tørkes helt i henhold til produsentens instruksjoner.	1
Refresh (Frisk opp)	Varmeren er slått av i dette programmet. Programmet er egnet for å friske opp skittentøyet ditt.	/
Allergy Care (Allergi-program)	Dette programmet brukes for å fjerne allergener slik som midd.	2

\* Hvis klærne dine ikke er tørket til ønsket tørrhetsnivå, bruk ekstra funksjoner eller et bedre egnet program.

\* Vri knappen til Remote Control (Fjernkontroll) slik at brukeren kan velge programmer via appen.

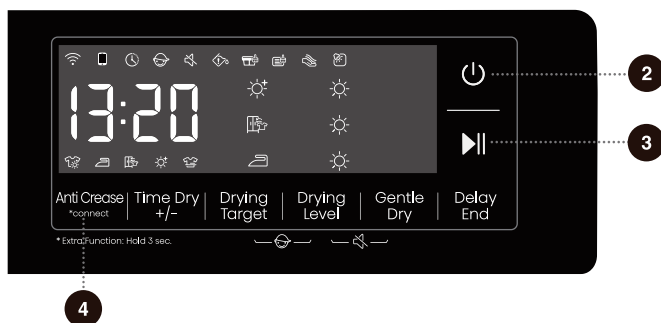
## TRINN 4: VELGE YTTERLIGERE INNSTILLINGER OG FUNKSJONER

Du kan endre grunnleggende innstillinger i de fleste programmer.

Trykk på relevante funksjonsknapper for å justere innstillingene (før du trykker på START/PAUSE-knappen).

☑️ Aktiver/deaktiver funksjonene ved å trykke på ønsket knapp (før du trykker på START/PAUSE-knappen).

☑️ Visse innstillinger kan ikke velges for noen programmer. Slike innstillinger vil ikke lyse, og når tilhørende knapp trykkes på, vil en kort tone avgis og knappen vil blinke (se FUNKSJONSTABELL).



### 2 STRØM ⏻

Trykk på STRØM-knappen for å skru på/av apparatet.

Når apparatet er skrudd på, går det i standby-modus med skjermen lysende. I standby-modus eller etter at et program er ferdig, trykk og hold nede STRØM-knappen for å skru av apparatet. Hvis ingen prosess utføres innen 10 minutter i standby-modus, på Avslutt-skjermen, eller på varselskjermen for prøv vask og tørk igjen, vil apparatet skru seg av automatisk. I avslått tilstand vil alle skjermer og uttak bli deaktivert.

Når fjernkontrollmodus er aktivert går apparatet i energisparingsmodus 10 minutter etter at det er skrudd av og vil automatisk skru det av dersom det er ute av drift i syv dager.

### 3 START/PAUSE ▶️||

Trykk på "Start/Pause"-tasten for å pause eller starte programmet.

Innstillingene kan ikke endres mens programmet er suspendert. For å endre program eller funksjon under bruk, trykk på "STRØM" for å skru av apparatet og trykk igjen for å skru på. Velg ønsket program og funksjon, og start programmet.



### 4 ANTI CREASE 🧥

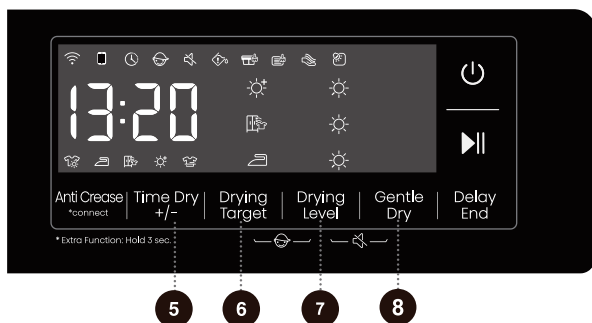
Trykk kort: Legg til "Anti Crease"-funksjon, trykk to ganger for å avbryte funksjonen og kjør syklus etter hverandre.

Hvis klærne ikke kan tas ut i tide etter tørking, velg anti-krøll-programmet. Trommelen vil rotere med jevne mellomrom for å hindre at klærne krøller seg.

For å unnslipe anti-krøll-modusen, trykk på en tast eller lås opp døren.  
Som standard avsluttes programvaren etter 12 timer hvis det ikke er noen operasjon.

## \*CONNECT (KOBLE TIL)

Trykk og hold: Koble til tørketrommelens trådløse internett. Når symbolet “” på kontrollpanelet virker, koble til det trådløse nettverket. Se den spesifikke beskrivelse om å koble til nettverket. Nettverkssymbolet “” forblir på etter tilkobling.




## 5 TIME DRY +/- (TØRKETID +/-)

Før programmet starter, bruk denne funksjonen for å øke eller redusere tørketiden. Trykk på den gjentatte ganger for å gjennomgå tidsinnstillingene. Ulike programmer har ulike tidsinnstillinger.

## 6 DRYING TARGET (TØRKEMÅL)

For valg av tørkeeffekt.

 betyr at klærne kan oppbevares etter tørking.

 betyr at klærne kan brukes umiddelbart etter tørking.

 betyr at klærne har en liten mengde vann og kan strykes.

## 7 DRYING LEVEL (TØRKENIVÅ)

Tørkenivået er delt inn i tre nivåer, indikert med 1-3 soler på skjermen som kan brukes til å tørke klær i henhold til volum og materiale på klærne.

## 8 GENTLE DRY (SKÅNSOM TØRKing)

Skjorter, syntetiske klær og delikate plagg: velg funksjonen før du starter programmet og tørketrommelen vil drives på relativt lav temperatur, noe som oppnår god tørking.



## 9 DELAY END (FORSINKET SLUTT) ⌚

Programmets sluttid kan bli utsatt ved å bruke denne funksjonen.

Etter å ha valgt programmer og funksjoner, avtal en avtale. For å forlenge eller forkorte avtaletiden, trykk på avtaleknappen. Maksimal valgfri tid er 24 timer, og tiden varierer med en time for hvert trykk.

Siden avtaletiden fungerer som programmets sluttid og står for hele kjøretiden, må den være lengre enn programmets kjøretid.

Når Forsinket slutt-funksjonen velges (stilles inn), vil Klokke-ikonet lyse opp;

Når Forsinket slutt-funksjonen kjører, lyser eller blinker alltid Klokke-ikonet (avhenger av modell).

Etter at prosessen er slutt, slukkes avtale-ikonet.

Ved å velge ulike programmer eller bruke funksjonstastene kan den valgte avtalen kanselleres før programmet starter.






Du kan stoppe programvaren når den har startet og deretter starte den på nytt for å avbryte avtalen.

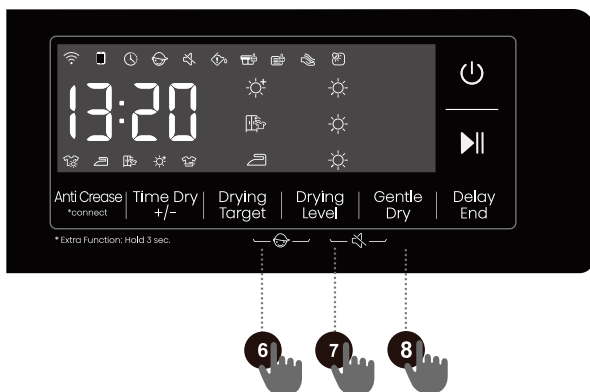
## 10 SKJERM

Maskinen kan vise gjenværende tid, avtaletid, feilkode og annen informasjon om programmet. Programmets tidsvisning stemmer kanskje ikke overens med tiden det faktisk tar å operere.

Den faktiske tørketiden tilpasses automatisk basert på plaggenes type og volum, tørkenivået og omgivelsestemperaturen. Når programmet avsluttes, vil "End" (Slutt) vises.

Ikonbeskrivelse

	Anti-krøll-ikon. Når ikonet lyser, indikerer det at anti-krøll-funksjonen er aktivert.
	Ikon for rengjøring av lo og rusk. Rensing av lo og rusk vises med det blinkende ikonet.
	Ikon for rengjøring av en vannbeholder. Vannbeholderen må tømmes, i henhold til det blinkende ikonet.
	Rengjør fordampperfennene. Når ikonet lyser, indikerer det at tørketrommelen har blitt brukt opptil tyve ganger slik at fordampperfennene må rengjøres.
	Ikon for trommellys. Når tørketrommelen kjører (Hvis knappen er vridd eller en tast trykkes på), er satt på pause, programmet er slutt eller nylig skrudd på, vil trommellyset lyse i ett minutt.



## 6 + 7 **Barnesikring**

Dette er en sikkerhetsfunksjon. For å aktivere den, trykk samtidig på "Drying Target (Tørkemål) + Drying Level (Tørkenivå)" til Barnesikring-ikonet lyser, noe som indikerer at Barnesikring er stilt inn. Gjenta dette for å deaktivere Barnesikring.

Når Barnesikring er stilt inn, blir alle funksjonsknapper deaktivert.

Hvis du skruer av apparatet, deaktiveres barnesikringen.

Etter fullføring av programmet vil barnesikringen låse seg opp automatisk.

Barnesikring-funksjonen inkluderer en minnefunksjon, og innstillingen vil forbli effektiv med mindre den aktiveres eller deaktiveres manuelt.

## 7 + 8 **Lydløs**

Bruk denne for å skru av eller gjenopprette lydssignalene.

Når apparatet er i standby, pause eller drift, trykk på "Drying Level (Tørkenivå) + Gentle Dry (Skånsom tørking)", skjermen vil vise demp-ikonet. All summingen vil skrus av unntatt alarmene.

Når apparatet er i dempet modus, gjenta samme prosess til demp-ikonet skrus av. All summing vil bli aktivert.

Demp-funksjonen inkluderer også en minnefunksjon og innstillingen vil forbli effektiv med mindre den skrus manuelt på eller av.

# FUNKSJONSTABEL

Program	ANTI CREASE	TIME DRY +/- (TØRKETID +/-)	DRYING TARGET (TØRKEMÅL)	STILLE INN TØRKENIVA	GENTLE DRY (SKÅNSOM TØRKNING)	DELAY END (FORSINKET SLUTT)
◻ Cotton (Bomull)	○	×	○	○	×	○
Time Dry (Tørketid)	○	○	×	×	×	○
Synthetics (Syntetiske stoffer)	○	×	○	○	○	○
Wool (Ull)	○	○	×	×	×	○
Down (Dun)	○	×	○	○	×	○
Delicates (Skånsomt)	○	×	○	○	○	○
Quick 30' (Hurtigvask 30')	○	×	×	×	×	○
Towels (Håndklær)	○	×	○	○	×	○
Bedding (Sengetøy)	○	×	○	○	×	○
Shirts (Skjorter)	○	×	○	○	○	○
Refresh (Frisk opp)	○	○	×	×	×	○
Sportswear (Treningstøy)	○	×	○	○	×	○
Baby Care (Babyklær)	○	×	○	×	×	○
Allergy Care (Allergiprogram)	○	○	×	×	×	○
Auto	○	×	○	○	×	○

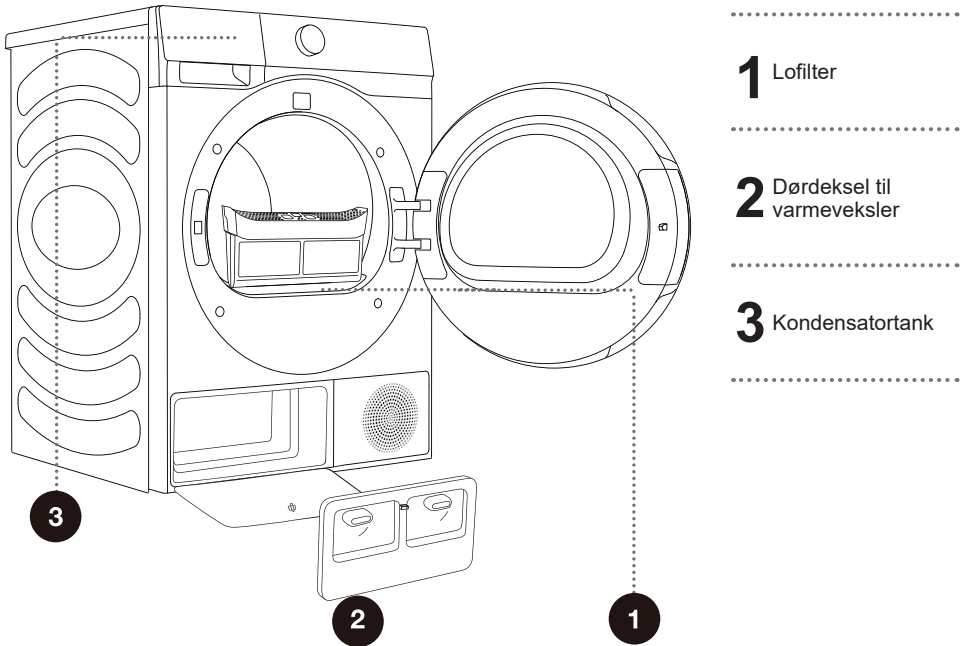
○ Valgfrie funksjoner

× Kan ikke velges

# VEDLIKEHOLD OG RENGJØRING

⚠ Før rengjøring, koble maskinen fra strømforsyningen.

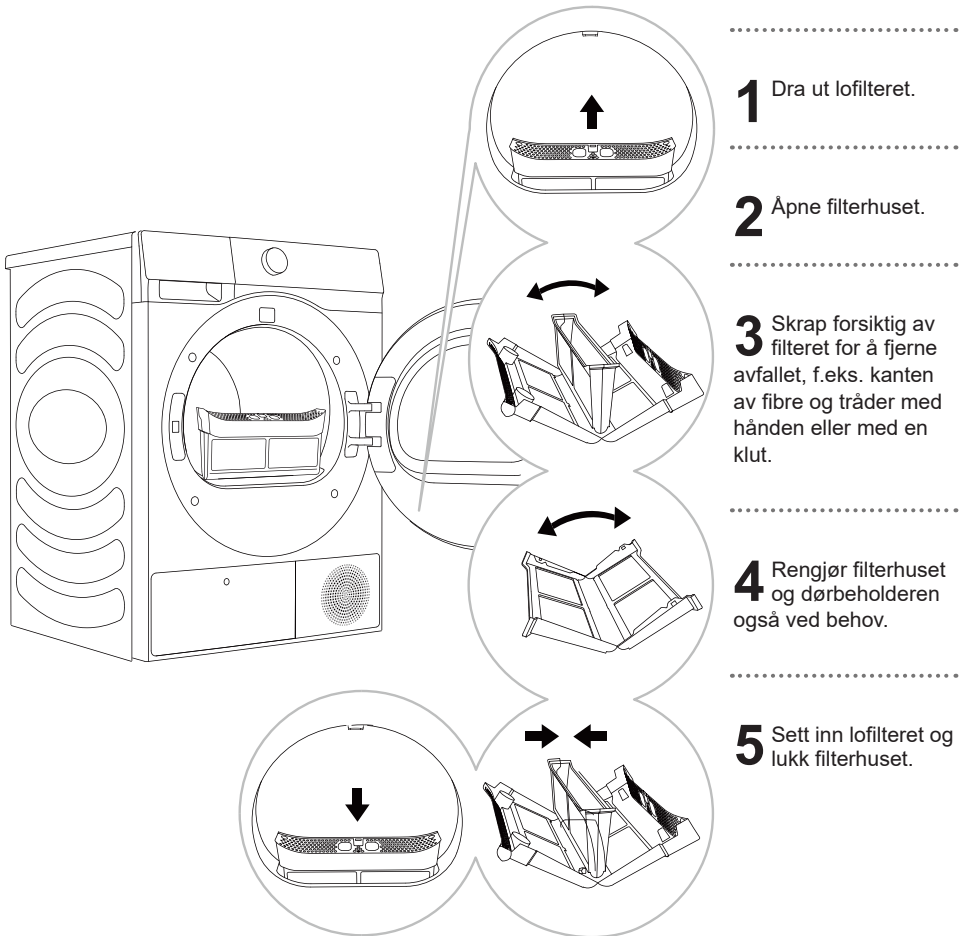
Tørketrommelen er utstyrt med et **filtreringssystem** som består av flere filtre som forhindrer urenheter fra å komme inn i varmevekslingsystemet.



⚠ Bruk aldri apparatet uten at filterene er på plass eller med skadde filtre, da akkumulerte fibre fra stoffet kan forårsake dårlig funksjon eller feil i tørketrommelen.

# RENGJØRING AV LOFILTERET I DØREN

☼ Rengjør lofilteret etter hver tørkesyklus.

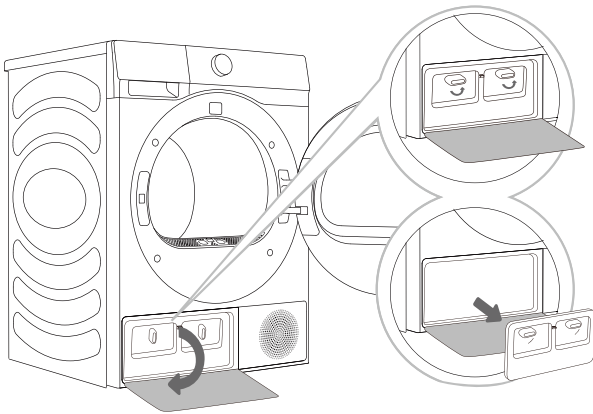


☼ Pass på at du ikke klemmer fingrene i filterdekselet.



# RENGJØRING AV VARMEPUMPEFILTER

☂ Vannslø kan forekomme under rengjøring. Det anbefales derfor å legge en absorberende klut på gulvet.



**1** Trykk på knappen på dekselet til varmevekslerdøren nede til venstre for å åpne dørdekselet.

**2** Vri dekselets låseknapp til ulåst posisjon.

**3** Etter bruk i en viss periode, hvis det er støv på varmeveksleren, vennligst fjern støvet med verktøy. For å unngå å skade deg selv, unngå å berøre varmeveksleren direkte med hendene.

**4** Lukk varmevekslerdørdekselet og installer det indre dørdekselet til utgangsstedene.

⚠ Berør ikke de indre metaldelene av varmeveksleren med hendene. Pass på faren for å kutte seg. Bruk egnede beskyttelseshansker når du rengjør varmeveksleren.

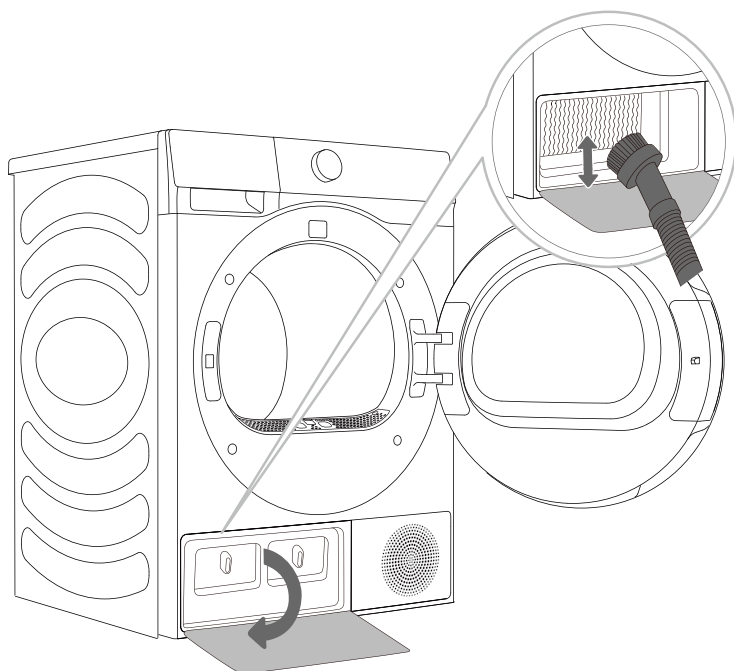
⚠ Feil rengjøring av metaldelene på varmeveksleren kan permanent skade tørketrommelen. Trykk ikke på metaldelene med harde objekter som en støvsuger.

Støvet og skitten på metaldelene av varmeveksleren kan rengjøres med verktøy som støvsuger, myk børste osv.

Du kan nå varmeveksleren når varmpumpefilteret er fjernet som beskrevet i delen "Rengjøring av varmpumpefilter".

Beveg børsten forsiktig over metaldelene kun ovenfra og ned. For mye trykk kan skade eller bøye metaldelene.

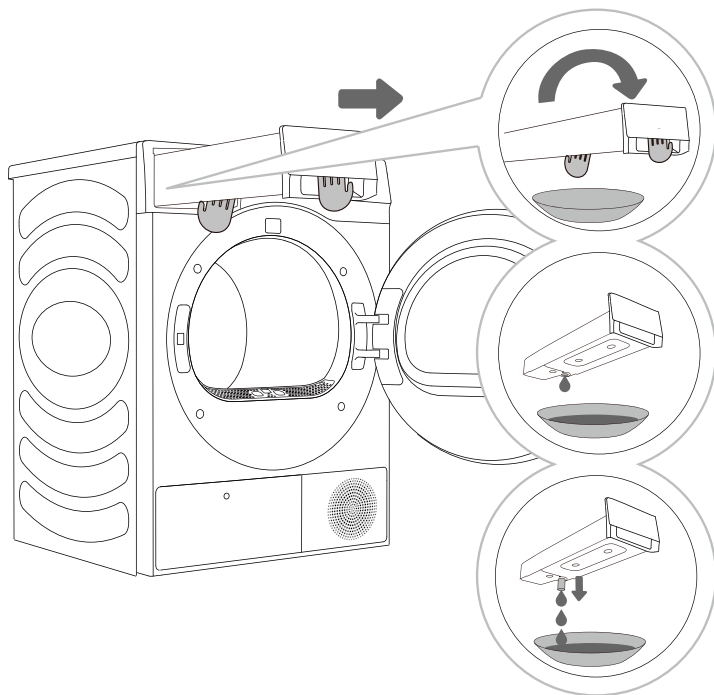
☑ Rengjør varmeveksleren etter hver 20.tørkesyklus.



# TØMMING AV KONDENSATORTANK

☼ Tøm kondensatortanken etter hver tørkesyklus.

Hvis kondensatortanken er fukk, vil tørkeprogrammet automatisk bli satt på pause.  
Symbol ☼ vil lyse opp på skjermen, noe som indikerer at kondensattanken bør tømmes.



**1** Dra ut kondensatortanken fra tørketrommelen (ved bruk av begge hender som vist i figuren).

**2,3** Tøm kondensatortanken. Dra ut tuten ved åpningen for enklere tømming. Bytt kondensatortanken.

☼ Vann fra kondensatortanken kan ikke drikkes.

**⚠** Ha aldri stoffer som dufter eller kjemikalier i kondensattanken.

Det er ikke nødvendig å tømme kondensatortanken hvis tømmeslangen er koblet direkte til et sluk (se kapittel "MONTERING OG TILKOBLING/Drenering av kondensat").

## RENGJØRING AV TØRKETROMMELEN

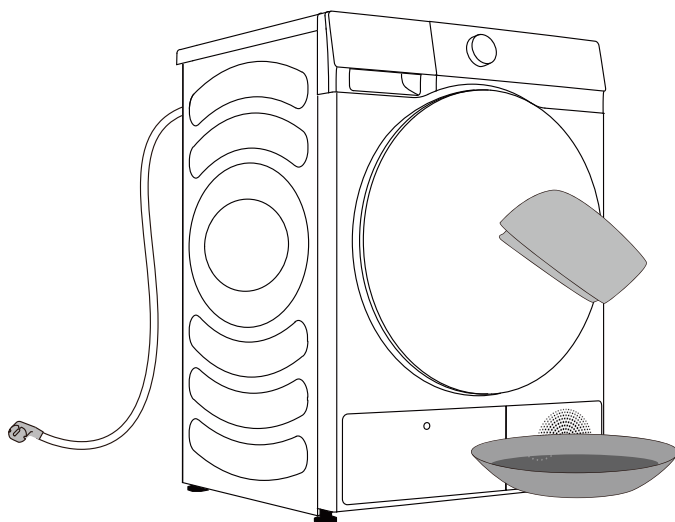
**⚠ Før rengjøring, koble maskinen fra strømforsyningen.**

Rengjør tørketrommelen utvendig ved bruk av en myk, fuktig bomullsklut.

**⚠ Unngå å bruke rengjøringsprodukter eller kjemikalier som kan skade utstyret (følg anbefalingene og advarslene fra rengjøringsmiddelprodusentene).**

Tørk av alle deler med en myk klut til det er tørt.

⚡ Ikke rengjør maskinen med for mye vann!



# FEILSØKING

## HVA Å GJØRE...?

Eksterne faktorer (f.eks. strømmettet) kan forårsake ulike feil (se FEILSØKINGSTABELLEN). I slike tilfeller:

- Slå av maskinen og vent i noen sekunder.
- Skru på apparatet og gjenta tørkeprogrammet.
- De fleste feil under drift kan løses av brukeren (se FEILSØKINGSTABELLEN).
- Hvis feilen vedvarer, ring en autorisert serviceenhet.
- Reparasjoner må kun utføres av en autorisert tekniker.
- Reparasjoner eller garantikrav som følge av feil tilkobling eller bruk av maskinen skal ikke dekkes av garantien. I slike tilfeller skal reparasjonskostnadene betales av brukeren.

⚠ Garantien dekker ikke feil eller feil som skyldes eksterne faktorer (lynedslag, strømbrudd, naturkatastrofer, etc.).

# FEILSØKING OG FEILKODER

Symptom	Anbefalt løsning
<b>Tørketrommelen kan ikke startes.</b>	<ul style="list-style-type: none"> <li>◇ Sjekk strømtilkoblingen.</li> <li>◇ Bekreft at "Starte/Pause"-tasten er trykket ned.</li> <li>◇ Bekreft at døren er ordentlig lukket.</li> <li>◇ Sikringen er gått, strømbryteren har løst ut eller strøbrudd har oppstått.</li> </ul>
<b>Tørketrommelen går ikke.</b>	<ul style="list-style-type: none"> <li>◇ Sjekk om programinnstillingen er riktig.</li> <li>◇ Bekreft at det er klær i trommelen.</li> </ul>
<b>For lang tørketid.</b>	<ul style="list-style-type: none"> <li>◇ Sjekk om programinnstillingen er riktig.</li> <li>◇ Bekreft om det er for mange klær sammenfiltret i klynger.</li> <li>◇ Sjekk om filteret er rengjort.</li> <li>◇ Det er avkjølingsstadium etter tørking i noen programmer.</li> </ul>
<b>Dårlig tørkeeffekt.</b>	<ul style="list-style-type: none"> <li>◇ Bekreft at klærne har blitt sentrifugert under vaskeprosessen.</li> <li>◇ Sjekk om programinnstillingen er riktig.</li> <li>◇ Kontroller at det ikke er for mange klær.</li> <li>◇ Lasten er ikke riktig sortert. Hvorvidt klær som er vanskelige å tørke, blandes med ting som er enkle å tørke.</li> <li>◇ En stor mengde tykke stoffer.</li> <li>◇ Sjekk om filteret er rengjort.</li> </ul>
<b>Den gjenværende tiden på displayet stopper eller hopper.</b>	<ul style="list-style-type: none"> <li>◇ Den gjenværende tiden kan endre seg avhengig av klestype, belastning, fuktighetsnivå og omgivelsestemperatur, som er et normalt fenomen.</li> </ul>
<b>Klærne er rynkete.</b>	<ul style="list-style-type: none"> <li>◇ Klær har tørket for lenge. Prøv en kortere tørketid.</li> <li>◇ Klær har stått i apparatet for lenge etter at syklusen er ferdig.</li> </ul>
<b>Tørketrommelens skjerm viser en annen brukstid enn faktisk programvarighet.</b>	<ul style="list-style-type: none"> <li>◇ For programmer som stanser automatisk når klærne er tørre, vises tørkevarigheten som en beregning i henhold til standardmiljø, utgangspunkt for klærnes fuktighet, mengde og type. Tørketiden justeres automatisk for endrede forhold. Differansen mellom faktisk tid og skjermtid er normal, noe som sikrer den beste tørkeeffekten.</li> </ul>

Symptom	Anbefalt løsning
<b>Tørketrommelen er for høy.</b>	<ul style="list-style-type: none"> <li>◇ Se etter mynter, løse knapper, spiker og andre gjenstander og fjern dem umiddelbart.</li> <li>◇ Sjekk lofilteret. Fjern alle gjenstander som sitter fast inni.</li> <li>◇ Sørg for at tørketrommelen er vannrett og står stødig på gulvet.</li> <li>◇ Tørketrommelen kan summe på grunn av luft som beveger seg gjennom trommelen og viften. Dette er normalt.</li> </ul>
<b>Klær krymper.</b>	<ul style="list-style-type: none"> <li>◇ Instruksjoner for pleie av plagg blir ikke fulgt. Bruk en innstilling for lav temperatur eller ingen oppvarming.</li> </ul>
<b>Lo er igjen på klærne.</b>	<ul style="list-style-type: none"> <li>◇ Lofilteret er ikke rengjort ordentlig.</li> <li>◇ Klær er ikke sortert riktig.</li> <li>◇ Noen stoffer har mer lo og bør tørkes separat fra stoffer som lo enkelt fester seg.</li> <li>◇ Vev, papir osv. har blitt liggende i lommer.</li> </ul>
<b>Apparatet har en lukt.</b>	<ul style="list-style-type: none"> <li>◇ Lukten kan være forårsaket av gummimateriale som brukes i apparatet. Denne lukten vil forsvinne etter å ha brukt apparatet flere ganger.</li> <li>◇ Når du vasker klærne, bruk vaskemiddelet i henhold til produsentens anbefalinger. Hvis du bruker for mye vaskemiddel, kan uoppløst vaskemiddel samle seg på klærne og forårsake en lukt.</li> <li>◇ Du kan lukte fra klærne hvis klærne ble liggende i tørketrommelen/vaskemaskinen etter tørking/vask. Når tørke- eller vaskesyklusen er fullført, må du umiddelbart tømme varene.</li> <li>◇ Sjekk om den samme lukten kan oppdages i maskinen din. Hvis dette er tilfelle, rengjør maskinen i henhold til bruksanvisningen.</li> <li>◇ Lofiltre skal alltid holdes rene. Det kan oppstå lukt hvis det er rester igjen i lofilteret. Tørk også lofilteret ordentlig etter rengjøring.</li> </ul>
<b>Maskinen slås på og startes umiddelbart etter strømbrudd, men den fungerer ikke.</b>	<ul style="list-style-type: none"> <li>◇ Innstillingene kan ikke endres mens programmet er suspendert. For å oppdatere programmet eller funksjonen mens den kjører, eller for å starte den på nytt når strømmen går, velg ønsket program og funksjon og kjør programmet.</li> </ul>

Kode	Tolkning	Anbefalt løsning
<b>F50/F51</b>	Unormal sensor	◇ Ta kontakt med ettersalgsservice.
<b>F22</b>	Vis anomali, motorkontrollkort og strømkort	◇ Trykk på STRØM i 3 sekunder, og trykk på knappen "Start/Pause" igjen. ◇ Hvis problemet vedvarer, vennligst kontakt kundeservice.
<b>F21</b>	Unormalt skjermpanel og dashboard	◇ Trykk på STRØM i 3 sekunder, og trykk på knappen "Start/Pause" igjen. ◇ Hvis problemet vedvarer, vennligst kontakt kundeservice.



# SERVICE

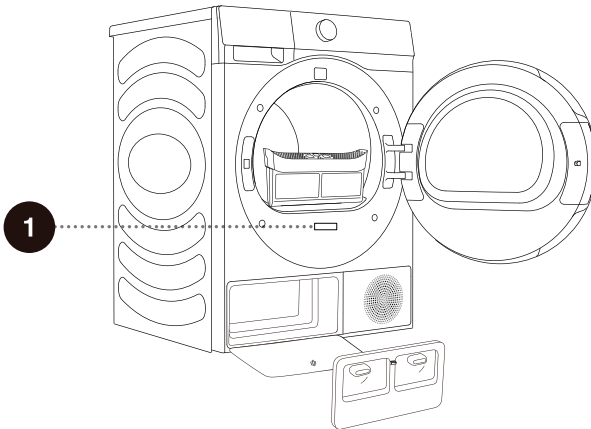
## Før du ringer en servicetekniker

Når du kontakter et servicesenter, vennligst oppgi informasjon til apparatet ditt (1).

Type, kode/ID, modell og serienummer er indikert på rangeringsplaten på forveggen av tørketrommelens døråpning.

⚠ Bruk kun reservedeler for reparasjoner som produsenten har tillatt.

⚠ Reparasjoner eller garantikrav som følge av feil tilkobling eller bruk av maskinen skal ikke dekkes av garantien.



1

**Hisense** Dryer  
XXXXXXXXXX  
XXX-XXXV~XXHz IPX4  
Dryer Capacity:Xkg  
Input Power:XXXW  
Refrigerant:R290(XXXg)



# PROGRAMTABELL

Tabellen indikerer strømforbruket og varigheten for tørkingen av et testparti av skittentøy med ulike belastninger som går gjennom sentrifugering på ulike hastigheter.

Følgende krav gjelder programmene angitt under.

Lufttemperatur for innløp	Romtemperatur
Luftfuktighet for innløp	50-60%
Tørketemperatur	Normal

Program	Mengde	Sentrifugering (rpm)	Programforbruk, rundt (kWt)*	Programvarighet, rundt (t.min)*
☐ Cotton (Bomull)	⊖	1000	1,68	3:45
	⊖	1400	0,93	2:10
	⊖	1400	0,64	1:35
Synthetics (Syntetiske stoffer)	⊖	1000	1,08	2:20
	⊖	1000	0,46	1:10
Delicates (Skånsomt)	⊖	1000	0,38	0:50
Quick 30' (Hurtigvask 30')	⊖	1400	0,16	0:30
Towels (Håndklær)	⊖	1000	1,09	2:30
	⊖	1400	0,64	1:35
	⊖	1400	0,40	1:00
Bedding (Sengetøy)	⊖	1400	1,09	2:30
	⊖	1400	0,68	1:40
Shirts (Skjorter)	⊖	1000	0,34	0:50
Sportswear (Treningstøy)	⊖	1000	0,90	1:50
Baby Care (Babyklær)	⊖	1000	0,73	1:30
Auto	⊖	1000	1,35	3:00
	⊖	1400	0,85	2:00
	⊖	1400	0,61	1:30

- ⊖ Full belastning
- ⊖ Delvis belastning
- ⊖ Liten belastning

☀ Tallene målt hos sluttbrukeren kan variere fra de som er oppgitt i tabellen på grunn av variasjoner i type og mengde tøy, strømforsyningssvingninger og omgivelsestemperatur og fuktighet.

# ANBEFALINGER OG ØKONOMISK BRUK

Den mest energieffektive måten å tørke på er å tørke den anbefalte mengden klær i hvert parti (se PROGRAMTABELL).

Tørking av klær laget av spesielt delikat stoff som kan bli deformert anbefales ikke.

Bruk av skyllemiddel i vaskesyklusen er ikke nødvendig, da klærne er myke og glatte etter tørking i tørketrommelen. Tørketiden vil være kortere og strømforbruket lavere hvis plaggene er skikkelig vrenget eller sentrifugert før tørking. Ved å velge riktig tørkeprogram, vil du unngå problemer som overtørking, krymping av stoff og vanskeligheter med stryking.

Regelmessig rengjøring av filterne vil føre til optimal tørketid og minimalt strømforbruk.

Ved tørking av mindre mengder klær eller et enkeltplagg, kan sensoren unnlate å oppdage det faktiske fuktighetsnivået på vasken. I slike tilfeller anbefales det å tørke med det tidsbaserte programmet.

# AVHENDING

**Emballasjen** er laget av miljøvennlige materialer som kan resirkuleres, kastes eller destrueres uten fare for miljøet. For dette formål er emballasjemateriale merket på passende måte.



**Symbolet** på produktet eller dets emballasje indikerer at produktet ikke skal behandles som husholdningsavfall. Ta produktet til ditt lokale resirkuleringscenter for avfall av elektrisk og elektronisk utstyr.

Når du **kasserer** maskinen ved slutten av levetiden, fjern alle strømledninger og ødelegg dørlåsen og bryteren for å forhindre at døren låses for å sikre barnesikkerhet.

Riktig **avhending** av produktet vil bidra til å forhindre eventuelle negative effekter på miljøet og helsen til mennesker, som kan oppstå i tilfelle feil avhending av produktet. For detaljert informasjon om avfallshåndtering, ta kontakt med det relevante kommunale organet med ansvar for avfallshåndtering, din renovasjonstjeneste eller butikken der du kjøpte produktet.

# TABELL OVER TYPISK FORBRUK

Varemerke	Hisense
Nominell kapasitet (kg)	9
Luftventilert/kondensator tørketrommel	kondensator
Energieffektivitetsvurdering	A+++
Vektet årlig energiforbruk (kWh) <sup>(1)</sup>	194,0
Automatisk/ikke-automatisk tørketrommel	Automatisk
Energiforbruk for standard bomullsprogrammet ved full belastning (kWh)	1,64
Energiforbruk for standard bomullsprogrammet ved delast (kWh)	0,86
Strømforbruk i strømv-modus (W)	0,40
Strømforbruk i standby-modus (W)	0,45
Varighet av standby-modus (min) <sup>(2)</sup>	5
Standard tørkeprogram <sup>(3)</sup>	☐ Cotton (Bomull)
“Typisk bomullsprogram ved full og delvis belastning” vektet programvarighet (min)	170
Varighet av programmet “standard bomull ved full belastning” (min)	228
“Standard bomullsprogram ved delvis lasting” programvarighet (min)	126
Kondenseringseffektiviteten er vurdert på en skala fra G (minst effektiv) til A (mest effektiv)	B
I prosent, gjennomsnittlig kondenseringseffektivitet for et “standard bomullsprogram ved full belastning”	85
I prosent, gjennomsnittlig kondenseringseffektivitet for “standard bomullsprogrammet ved halv belastning”	85
Vektet kondenseringseffektivitet i % for “standard bomullsprogram ved full og delvis belastning”.	85
Lydeffektnivå (dB) <sup>(4)</sup>	64
Innebygd installasjon	NEI

- (1) Basert på bruk av laveffektmoduser og 160 tørkesykluser av det normale bomullsprogrammet ved full og delvis belastning. Mengden energi som forbrukes per syklus bestemmes av hvordan apparatet brukes.
- (2) Hvis familiens tørketrommel har et strømstyringssystem.
- (3) Standard bomullsprogrammet ved full og delvis belastning er tørkeprogrammet som brukes til å lage vurderingsetiketten og databladet. Dette programmet er ideelt for å tørke regelmessig fuktig bomullstøy og er det mest energieffektive programmet for bomullsplagg.
- (4) Ved full belastning for det typiske bomullsprogrammet.

## Trådløs nettverkstilkobling

Gå inn i grensesnittet "Settings" (Innstillinger) på din smarttelefon eller nettbrett, aktiver Bluetooth og trådløst internett, og koble til det trådløse nettverket.

### **MERK**

Enheten kan støtte trådløst internett med 2,4 GHz.

## Last ned

I APP-butikken (Google Play Store, Apple App Store) på din smarttelefon eller nettbrett, finner du appen ConnectLife, laster den ned og installerer den.

### **MERK**

For å forbedre ytelsen og opplevelsen, kan appen bli oppdatert uten varsel.


## Logg inn

Du må logge inn i ConnectLife med kontoen din først. Hvis du ikke har en ConnectLife-konto, må du opprette en ny. Vennligst se app-instruksjonene for detaljer.

### **MERK**

Hvis du allerede har en Google-konto, kan du bruke din Google-konto til å logge inn direkte.


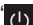
## Enhetsbinding

1. Åpne ConnectLife på din smarttelefon eller nettbrett;
2. Bind enheten din i ConnectLife på følgende måte:
  - A. Klikk "**Start here - Add appliances**" (**Start her - Legg til apparater**) på "**Home**" (**Hjem**) -siden eller klikk "**Add appliances**" (**Legg til apparater**) på "**Devices**" (**Enheter**) -siden eller klikk "+".
  - B. Velg "**TUMBLE DRYER**" (**TØRKETROMMEL**) eller klikk "**Scan QR/BAR code**" (**Skann QR/BAR-kode**) eller "**Manual entry**" (**Manuell inntasting**) under.
  - C. Skann QR/BAR-koden på enheten eller oppgi AUID/SN manuelt. Hvis du ikke kan finne den, klikk  for instruksjoner.
  - D. Klikk "**SET UP APPLICATION**" (**SETT OPP APP**).
  - E. Les instruksjonene, still inn enheten til Netverks- og bindingsmodus, og klikk "**NEXT**" (**NESTE**).
  - F. På dette tidspunktet begynner appen å søke etter enheter, og du kan velge enheten som skal kobles til nettverket fra søkelisten; Hvis den ikke oppdages, sjekk om din Bluetooth er skrudd på. Bluetooth bør være på til enhver tid. Deretter klikker du "**NEXT**" (**NESTE**).
  - G. Velg ditt trådløse nettverk, oppgi passord, klikk deretter "**CONNECT**" (**KOBLE TIL**). Apparatet vil starte binding.
  - H. Etter vellykket binding kan du stille inn enhetens navn og rom.
  - I. Nå kan enheten fjernkontrolleres med appen.

\* Når skjermlyset  på skjermvinduet ikke er på, kan du ikke fjernstyre maskinen gjennom mobiltelefonen. For å aktivere denne funksjonen, trykk lenge på knappen  på kontrollpanelet.

### **MERK**

Hvordan nullstille trådløst internett og frabinde alle enheter i apparatet:

1. Trykk på strømknappen for å starte apparatet og koble det til nettverket på normal måte.
2. Trykk på de siste to tastene på panelet samtidig i tre sekunder og skjermen vil vise "[- b".
3. Slå av og start apparatet på nytt for å foreta en ny binding.
4. Etter frabinding må enheten startes på nytt, ellers vil frabindingen mislykkes. Brukerinformasjon vil bli slettet etter frabinding.
5. Hvordan gå ut av nettverksmodus:  
Hvis du ønsker å avslutte når skjermen viser "b0n", trykk  i tre sekunder, du kan skru av apparatet ved å trykke på  eller vente i fem minutter.

**Hisense**

life reimagined