

Hisense

life reimagined

BRUKSANVISNING

Før du bruker dette apparatet, bør du lese denne bruksanvisningen grundig og oppbevare den for fremtidig referanse.

WF5S1045BW
WF5S1245B*

WF5S1245BW


WF5S1045B*

NO

Norsk


Denne vaskemaskinen er kun tiltenkt husholdningsbruk.
Hvis tøyet ditt er merket som ikke egnet for maskinvask, vennligst ikke bruk det.

Betydningen av symbolene som brukes i denne håndboken er som følger:

 Informasjon, råd, tips eller anbefaling

 Advarsel - generell fare

 Advarsel - fare for elektrisk støt

 Advarsel - fare for varm overflate

 Advarsel - brannfare



Det er viktig å lese instruksjonene nøye.

INNHold

4 SIKKERHETSTILTAK	INTRODUKSJON
10 MASKINBESKRIVELSE 11 Spesifikasjoner	
12 MONTERING OG TILKOBLING 13 Fjerne transportbolter/skruer 14 Flytting og transport etter installasjon 15 Plassering 15 Justerbare føtter 17 Tilkobling til vannforsyning 17 AquaStop 18 Tilkobling og sikring av avløpsslange 20 Koble til strømforsyning	FORBEREDELSE FØR FØRSTE BRUK
21 FØR DEN FØRSTE BRUKEN	
22 VASKEPROSESS, STEG FOR TRINN (1-7) 22 Trinn 1: Følg merkene på vasket 23 Trinn 2: Forberedelse av vaskeprosessen 29 Trinn 3: Velg vaskeprogram 33 Trinn 4: Velge ytterligere innstillinger og funksjoner 40 Trinn 5: Starte et vaskeprogram 41 Trinn 6: Endring av vaskeprogram eller manuell avbestilling 42 Trinn 7: Slutt på vaskprogram	TRINN I VASKEPROSESSEN
43 AVBRYTELSER OG ENDRING AV PROGRAM	
45 VEDLIKEHOLD OG RENGJØRING 45 Rengjøre vaskemiddelrommet 46 Rengjørende vannslange, huset til vaskemiddeldispenser og dørpakning 47 Rengjøringspumpefilter 48 Rengjøring utvendig	RENGJØRING OG VEDLIKEHOLD
49 FEILSØKING 49 Hva å gjøre...? 50 Feilsøking og feilkoder 51 Service	FEILSØKING
52 ANBEFALINGER OG ØKONOMISK BRUK 54 Tips for flekkfjerning 56 AVHENDING 56 TYPISK STRØMFORBRUK 58 TILKOBLING AV TRÅDLØST INTERNETT	DIVERSE

SIKKERHETSTILTAK



Les bruksanvisningen før du bruker enheten.

Bruk aldri en maskin uten først å ha lest og forstått instruksjonene.

Denne bruksanvisningen leveres sammen med flere modeller av vaskemaskiner. Som et resultat kunne ikke maskinen støtte visse funksjoner eller innstillinger.

Misbruk av maskinen eller unnlattelse av å følge instruksjonene kan føre til skade på operatøren eller skade på tøy eller apparatet. Ha bruksanvisningen tilgjengelig i nærheten av maskinen.

Denne vaskemaskinen er kun tiltenkt husholdningsbruk.

Garantiperioden skal være den korteste garantiperioden som er nødvendig i henhold til gjeldende lover hvis maskinen brukes til profesjonelle, profitt- eller andre formål utover vanlig bruk i en husholdning, eller hvis den brukes av en person som ikke er en forbruker.

Følg bruksanvisning for montering av maskinen og tilkoblingene til vann og strømuttak (se kapittel "MONTERING OG TILKOBLING").

En tekniker som har fått nødvendig opplæring må foreta koblingene til vann og elektriske forsyninger.

Reparasjoner og vedlikehold angående sikkerhet eller ytelse må kun utføres av opplært personell.

Kun produsenten, en servicetekniker eller en autorisert person kan erstatte **en skadet strømledning**.

Vent minst to timer til maskinen har oppnådd romtemperatur før du kobler den til strømkilden.

Dette produktet må vedlikeholdes av et autorisert servicesenter kun ved bruk av godkjente reservedeler.

PRØV IKKE å reparere apparatet selv. Reparasjoner utført av uerfarne personer kan forårsake skade eller tap av funksjon. Se ditt lokale servicesenter, og bruk alltid originale reservedeler.

Ved feil tilkobling eller bruk, eller uautorisert service, er brukeren ansvarlig for eventuelle skader som ikke dekkes av garantien.

Maskinen kan ikke kobles til strømforsyningen med en skjøteledning.

Unngå å koble systemet til en strømkilde som ofte slås av og på, eller bruk en ekstern bytteenhet, for eksempel en programtimer.

Unngå å koble maskinen til en stikkontakt beregnet for liten belastning.

Vanntilførselen må være uhindret, og stikkontakten må være forsvarlig jordet.

Unngå å installere maskinen i et rom der temperaturen kan falle til under 5°C, siden deler kan bli skadet ved frysing.

Plasser maskinen på et jevnt og stabilt solid (betong) underlag.

Maskinen må sikres ytterligere mot velting hvis den er satt opp på en forhøyet solid plattform.

Før første gangs bruk, fjern transportboltene, da det å skru på en blokkert maskin kan føre til alvorlige skader (se kapittel "MONTERING OG TILKOBLING/Fjerne transportbolter/skruer"). I tilfelle slik skade er garantien ugyldig.

Når du kobler til vannforsyningen, sørg for å bruke den medfølgende vannslangen og pakningene. Vanntrykket skal være mellom 0,1-1 MPa (1-10 bar; 1-10 kp/cm²; 10-100 N/cm²).

Aldri gjenbruk en gammel vannslange; bruk i stedet en ny til å koble maskinen til vannkilden.

Enden av dreneringsslangen må nå ned i sluket.

Trykk døren på det angitte stedet til den låses på plass før du starter vaskesyklusen. Døren kan ikke åpnes mens maskinen er i gang.


Fjern eventuelle urenheter fra maskintrommelen før første vask ved å bruke programmet Selvrens (se PROGRAMTABELLEN).

Etter vaskesyklusen, slå av vannkranen og ta ut maskinens strømledning.

Bruk maskinen kun for vask av klær som beskrevet i bruksanvisningen. Maskinen er ikke ment til tørking.

Bruk kun vaskemidler beregnet for maskinvask og klær. Vi skal ikke holdes ansvarlige for skader eller misfarging av kurver eller plastdeler etter bleking eller vaskemidler.

Ved avkalking, bruk kun avkalkingsmidler med tilsatt anti-korrosjonsbeskyttelse (Bruk kun ikke-korroderende avkalkingsmidler). Følg produsentens retningslinjer. For å eliminere eventuell gjenværende syre, fullfør avkalkingsprosessen med mange skyllesykluser eller ved å bruke programmet Rengjøring av trommel (selvrensende) (f.eks. eddik osv.).

 Bruk av vaskemidler som inneholder løsemidler bør unngås fordi dette øker risikoen for brann og eksplosjon, utslipp av giftige gasser og maskinskade.

Enheten er ikke ment å brukes av personer med fysiske eller psykiske funksjonshemninger, barn, personer uten erfaring eller personer som mangler kunnskap. En person med ansvar for deres sikkerhet bør instruere disse personene om hvordan de skal betjene maskinen.

Garantien dekker ikke forbruksvarer, mindre fargeavvik, økt støy som følge av apparatets alder, og estetiske defekter på komponenter, som ikke påvirker apparatets funksjonalitet og sikkerhet.

BARNESIKRING

Sørg for at det kun er tøy i trommelen før du lukker maskindøren og starter prosedyren. Sjekk om noen barn har kommet seg inn i trommelen og lukket døren innenfra.

Hold barn unna vaskemiddel og balsam.

Sett barnesikringen til på. Barnesikring er dekket i kapittelet "VELGE YTTERLIGERE INNSTILLINGER OG FUNKSJONER/ Barnesikring".

Barn under tre år bør ikke nærme seg apparatet med mindre de er konstant overvåket.

Enheten ble bygget i samsvar med alle gjeldende sikkerhetsforskrifter.

Barn som er 8 år og eldre, samt personer med nedsatte fysiske, sensoriske eller mentale evner eller mangel på erfaring og kunnskap, kan bruke denne maskinen så lenge de er under tilsyn, har mottatt instruksjoner om hvordan de skal bruke den på en sikker måte, og er klar over risikoen forbundet med feil bruk. Sørg for at barn ikke leker med enheten. Maskinen må ikke rengjøres av barn, og de må ikke utføre vedlikeholdsoppgaver uten tilsyn.

FARE FOR VARM OVERFLATE

Trommeldøren kan varmes opp under vaskesykluser. Vær forsiktig for å unngå brannskader. Pass på at barna ikke leker i nærheten av glasset i døren.

BESKYTTELSE FRA OVERFLØMNING AV VANN (NÅR SLÅTT PÅ)

Vannstandsbeskyttelsen vil begynne å virke dersom vannstanden går over normalt nivå. Det vil stoppe strømmen av vann og begynne å pumpe det ut. Programmet avbrytes og en feil rapporteres.

ETTER INSTALLASJON: TRANSPORT/TRANSPORT

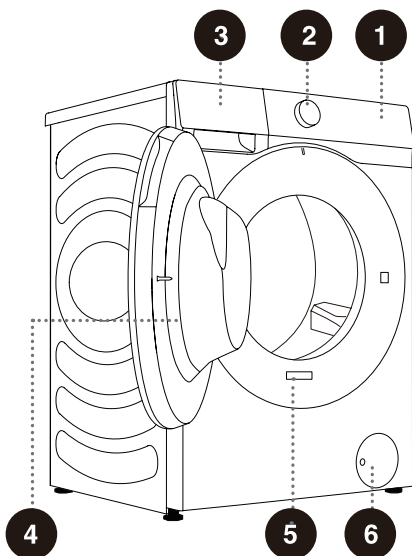
Monter transportboltene hvis du bestemmer deg for å flytte maskinen etter at den er satt opp (se kapittelet "MONTERING OG TILKOBLING/Flytting og transport etter installasjon"). Før du setter inn transportboltene, må du koble maskinen fra strømuttaket!

Hvis strømledningen er skadet, må den byttes av produsenten, dens serviceagent eller lignende kvalifiserte personer for å unngå fare.

MASKINBESKRIVELSE

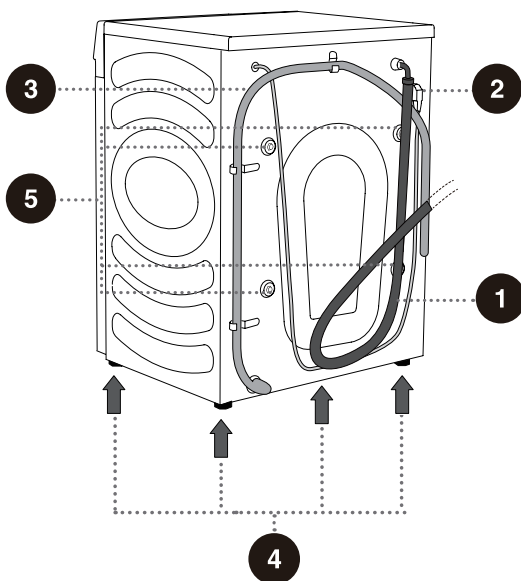
FREM

- 1 Kontrollenhet
- 2 Programvelgerknapp
- 3 Vaskemiddelrom
- 4 Dør
- 5 Merkeskilt
- 6 Pumpefilterdeksel



BAKSIDEN

- 1 Vannslange
- 2 Strømledning
- 3 Avløpsslange
- 4 Justerbare føtter
- 5 Transportbolter/skruer



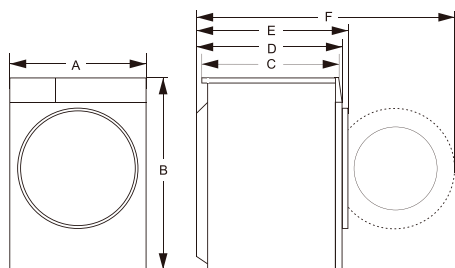
SPESIFIKASJONER

(AVHENGIG AV MODELL)

Typeskiltet er montert på frontveggen av maskindøren (se kapittel "MASKINBESKRIVELSE").

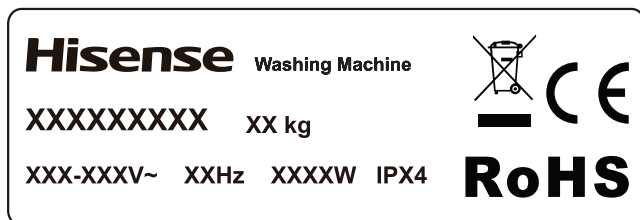
Maksimal belastning	10,5 kg	12,0 kg
Vekt på vaskemaskin	69 kg	73 kg
Merkespenning	220-240 V~	
Nominell kraft	1750 W	
Frekvens	50 Hz	

Mål (mm)



Indeks	Mål (mm)	
	10,5 kg	12,0 kg
A	595	595
B	845	845
C	560	610
D	590	640
E	620	670
F	1100	1150

Merkeskilt



⚠ Vent minst to timer til maskinen har oppnådd romtemperatur før du kobler den til strømkilden.

MONTERING OG TILKOBLING

☞ Fjern all emballasje. Unngå å bruke en skarp gjenstand for å pakke ut apparatet og risikere å skade det. Pass på at ungdommene ikke får tilgang til emballasjen (plastposer, andre plastgjenstander osv.).

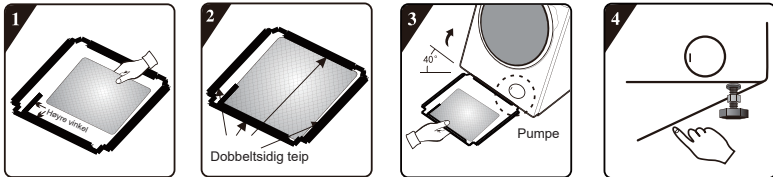
Sjekk apparatet for skader. Ikke bruk apparatet hvis du føler at det kan være skadet, og ta kontakt med ettersalgsservice med en gang.

Et støttesett følger med apparatet, og det består av:

- Instruksjoner for bruk;
- 4 plastplugger;
- Tilførselsslange;
- Avløpslangeholder;
- Skiftenøkkel;
- Støyreduksjonstavle.

Sørg for at alle delene som er oppført ovenfor, følger med.

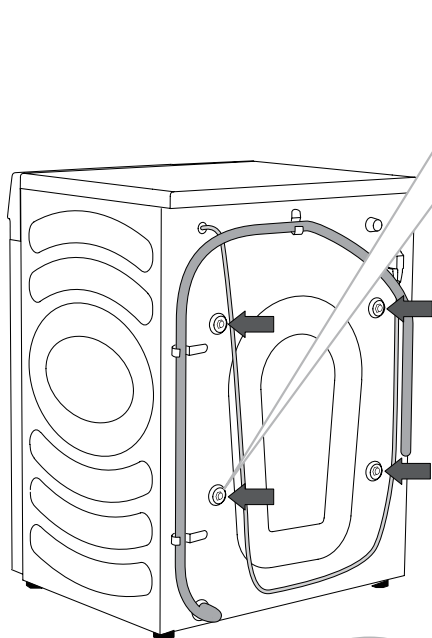
HVORDAN INSTALLERE STØYREDUKSJONSTAVLEN



1. Før installasjon av støyreduksjonstavlen, må du justere og lime på lydabsorpsjonsullen med og langs høyre vinkelen av støyreduksjonstavlen (denne prosedyren er unødvendig for noen av modellene uten lydabsorpsjonsull).
2. Fjern overflatepapir på dobbeltsidig tape på fire sider av støyreduksjonsbrettet.
3. Tilt maskinen til en vinkel på 40° og la siden med høyre vinkel vende mot forsiden av vaskemaskinen, som vist i figuren. Sett inn siden med skrått vinkelhakk mellom to fotskruer på baksiden av vaskemaskinen. Deretter installerer du støyreduksjonstavlen og sørger for at den er i kontakt med bunnen av vaskemaskinen.
4. Trykk på den dobbeltsidige teipen med fire sider manuelt for å sikre støyreduksjonstavlen til maskinen.

FJERNE TRANSPORTBOLTER/SKRUER

⚠ Før første gangs bruk av apparatet, må transportboltene/skrueene fjernes. Et blokkert apparat kan bli skadet når det skrues på. I tilfelle slik skade er garantien ugyldig.



.....
1 Legg slangene til side og bruk en skrunøkkel til å skru de 4 skrueene på baksiden av apparatet mot klokken, som vist med pilen. Løsne dem ca. 30 mm (ikke helt).

.....
2 Dra i alle 4 transportbolter/skrueer horisontalt.

.....
3 Dra ut transportboltene/skrueene sammen med gummien og plastdelen.

.....
4 Dekk de 4 skruehullene med plasthettene. Plasthettene leveres i tilbehørsboksen (støttesettet) sammen med bruksanvisningen.

⚠ Ta vare på transportboltene/skrueene for fremtidig transport av apparatet (for å installere transportboltene/skrueene på nytt, følg prosedyren over i motsatt rekkefølge).

FLYTTING OG TRANSPORT ETTER INSTALLASJON

⚠ For å flytte maskinen etter at den har blitt montert, må transportboltene/skruene installeres på nytt for å hindre skade forårsaket av vibrasjon under transport (se kapittel "MONTERING OG TILKOBLING/Fjerne transportbolter/skruer"). Hvis du har mistet transportboltene/skruene, kan de bestilles fra produsenten.

⚠ Etter transport bør maskinen stå stille i minst to timer før den kobles til strømforsyningen. Apparatet skal installeres og kobles til av en utdannet tekniker.

⚠ Les bruksanvisningen nøye før du kobler til maskinen. Skader som følge av feil tilkobling eller bruk av maskinen skal ikke dekkes av garantien.

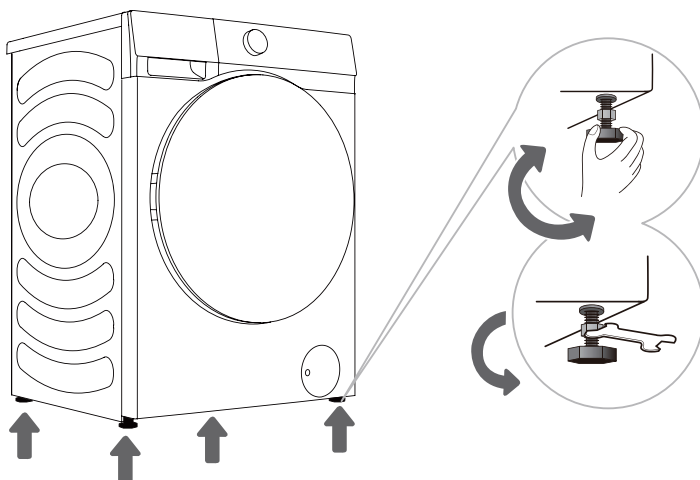
PLASSERING

☼ Gulvet hvor apparatet skal plasseres må være av betong. Det skal være rent og tørt; ellers kan maskinen skli. Rengjør også bunnen av de justerbare føttene.

☼ Maskinen må stå jevnt og stabilt på et solid underlag.

JUSTERBARE FØTTER

Bruk et vater og den medfølgende skiffenøkkelen.



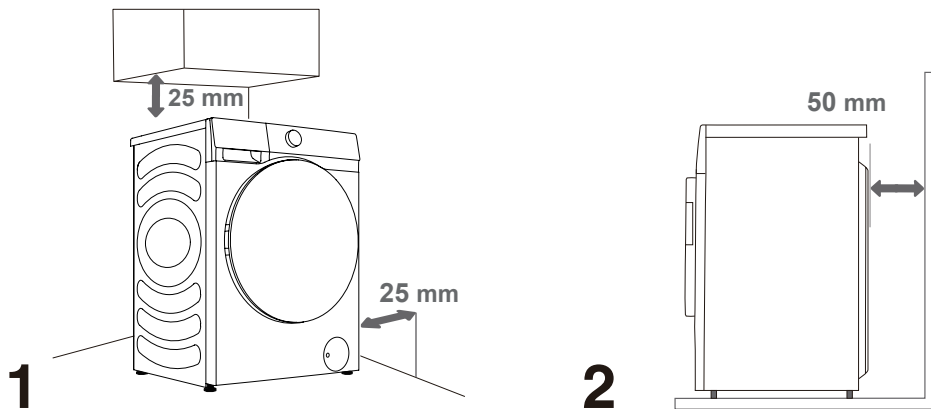
1 Dreie de justerbare føttene for å nivellere maskinen. Føttene tillater nivellering med +/- 2 cm.

2 Etter justering av føttene, stram låsemutterne (kontramutrene) godt ved å dreie dem mot bunnen av maskinen ved hjelp av den medfølgende nøkkelen ↑ (se figur).

☼ Ujevn maskin kan forårsake vibrasjon, glidning og høy drift. Feil nivellering av maskinen dekkes ikke av garantien.

☼ Unormal eller høy støy kan oppstå under bruk av apparatet, hovedsakelig som et resultat av feil installasjon.

Installasjonsrysninger



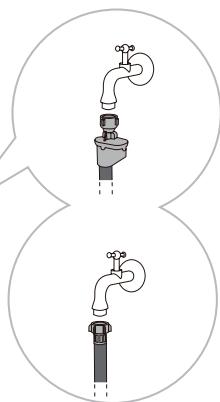
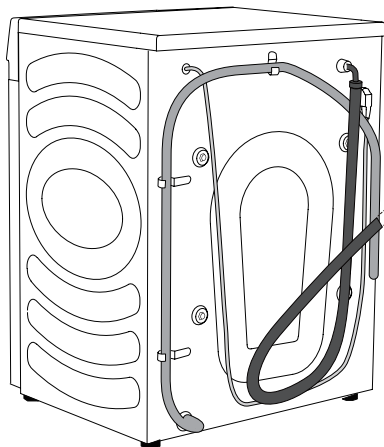
⚠ Maskinen er kanskje ikke i umiddelbar nærhet av møbler eller vegger. Som vist på figuren bør det være litt plass rundt maskinen for å sikre optimal maskindrift.

Maskindrift som er usikker eller unormal kan være resultatet av å ikke opprettholde minimumskravene. I tillegg kan overoppheting også skje (figur 1 og 2).

⚠ Det anbefales ikke å installere maskinen i et lukket rom.

TILKOBLING TIL VANNFORSYNING

Fest vanninntaksslangen ordentlig til vannkranen.



A AquaStop

B Vanlig tilkobling

☞ For normal drift bør innløpsvantrykket være mellom 0,1-1 MPa (1-10 bar; 1-10 kp/cm²; 10-100 N/cm²). Minimum vanntrykk kan bestemmes ved å måle vannstrømmen. 3 liter vann skal renne ut fra en helt åpen kran på 15 sekunder.

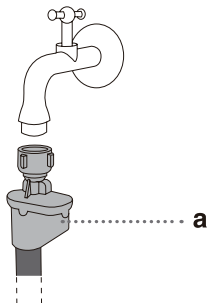
☞ Stram til vannslangen for god tetting (maks. 2 Nm) etter at slangen er koblet til. Sjekk tetningen for eventuell lekkasje. Ikke bruk tang eller lignende verktøy da dette kan skade muttergjengen.

☞ Bruk kun vannslangen som følger med apparatet. Bruk ikke brukte slanger eller andre slanger.

☞ Pass på at slangen ikke er skadet. Hvis slangen er nedbrutt, sprø eller sprukket, må den skiftes ut.

AquaStop (KUN MED NOEN MODELLER)

Hvis et internt rør eller en slange er skadet, aktiveres et avstengningssystem for å kutte vanntilførselen til maskinen. I slike tilfeller vil kontrollvinduet (a) bli rødt. Bytt vannslangen.



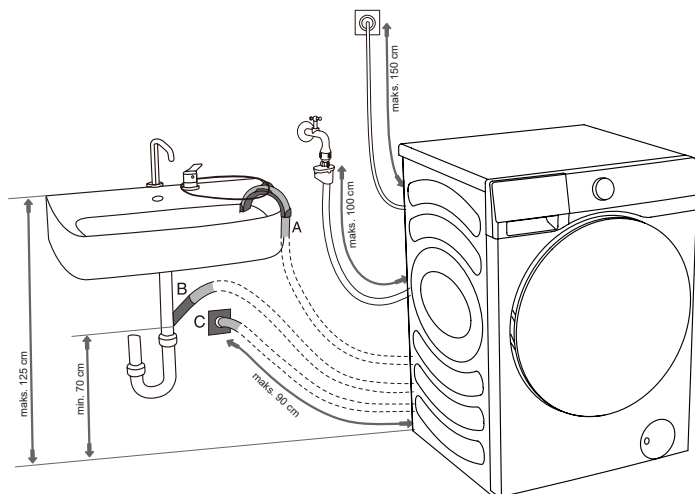
⚡ Ikke dypp AquaStop-slangesystemet i vann, da det inneholder en elektrisk ventil.

⚡ Vannslangen kan kobles til uten tilbakeslagsventil.

⚡ Pass på at den tilkoblede vannslangen ikke er vridd eller blokkert.

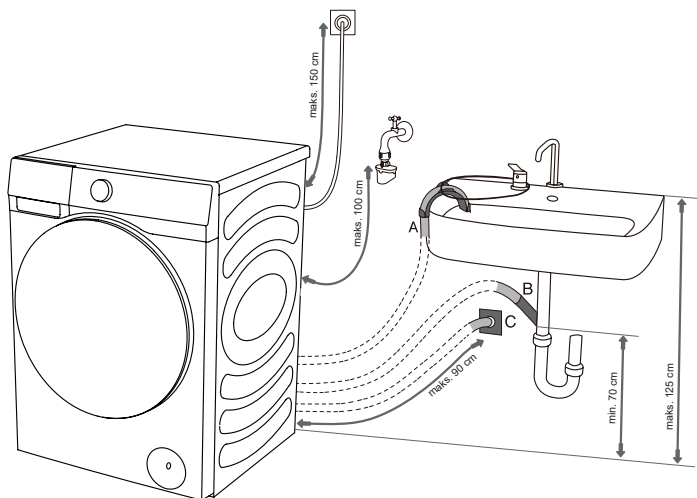
TILKOBLING OG SIKRING AV AVLØPSSLANGE

Før avløpsslangen inn i en servant eller et badekar, eller koble den direkte til et avløp (minimum avløpsslangediameter 4 cm). Den vertikale avstanden fra gulvet til enden av avløpsslangen skal være 60-100 cm. Den kan festes på tre måter (A, B, C).

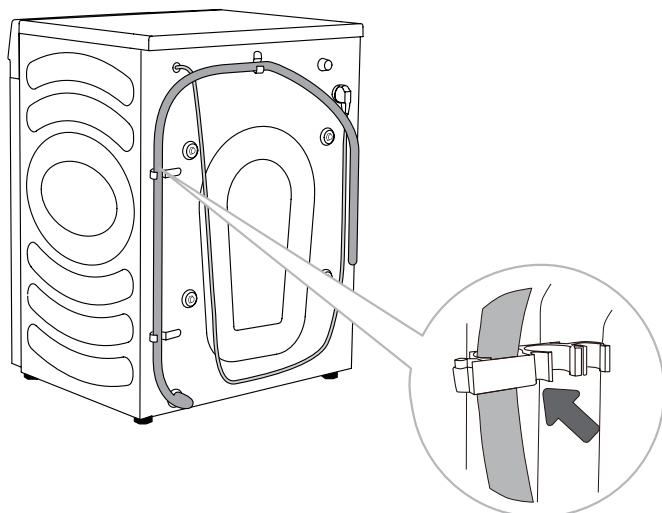


A Enden av avløpsslangen kan plasseres over en vask eller et badekar. Bruk en knytetropp for å feste slangen gjennom albuestøtten for å forhindre at den glir.

B Avløpsslangen kan også festes direkte til vaskeavløpet. Ikke bruk en liten vask. Vær oppmerksom på at det drenerte vannet kan være varmt.



C Avløpsslange kan også festes til et veggsluk med vannlås, som bør monteres riktig for å tillate rengjøring.

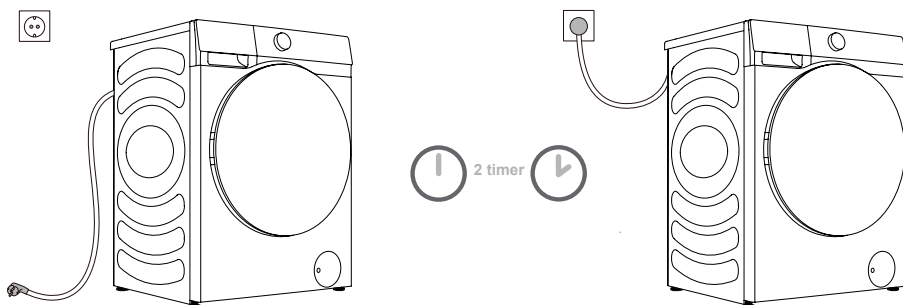


D Avløpsslangen må festes til krokene på baksiden av maskinen, som vist på figuren.

⚠ Pass på at avløpsslangen ikke er skadet.

⚠ Unnlatelse av å installere avløpsslangen på riktig måte kan føre til usikker eller unormal maskindrift.

KOBLE TIL STRØMFORSYNING



⚠ Vent minst to timer til maskinen har oppnådd romtemperatur før du kobler den til strømkilden.

Koble enheten til en jordet stikkontakt som er lett tilgjengelig. En jordkontakt bør installeres på stikkontakten (i samsvar med relevante forskrifter).

Se rangeringsplaten for grunnleggende informasjon om maskinen din.

⚠ Vi anbefaler å bruke overspenningsbeskyttelse for å beskytte apparatet mot lyn.

⚠ Maskinen kan ikke kobles til strømforsyningen med en skjøteledning.

⚡ Unngå å koble maskinen til en stikkontakt beregnet for liten belastning.

⚡ Ikke koble til/fra apparatet med våte hender.

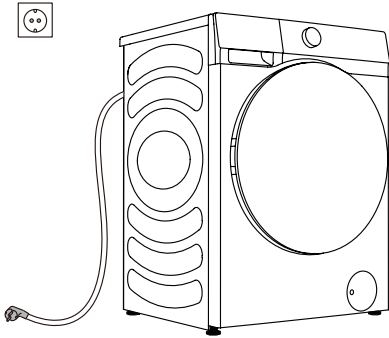
⚡ Maskinen bør gis til opplærte eksperter for reparasjon og vedlikehold.

⚡ En skadet strømkabel må kun byttes av en person godkjent av produsenten.

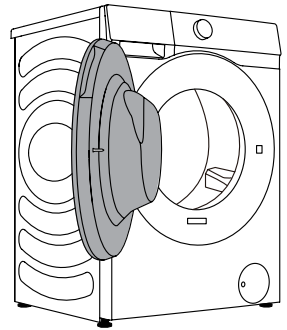
FØR DEN FØRSTE BRUKEN

Åpne døren etter å ha kontrollert at maskinen er koblet fra strømkilden (figur 1 og 2).

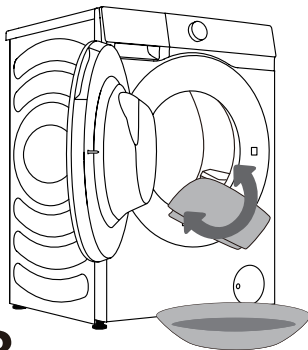
Bruk et mildt, fuktig håndkle for å rengjøre trommelen. Du kan også bruke "Drum Clean" (Rengjøring av trommel) programmet. I denne situasjonen, skru på vannkranen og koble apparatet til strømkilden. Beholderen må være tom (figur 3 og 4).



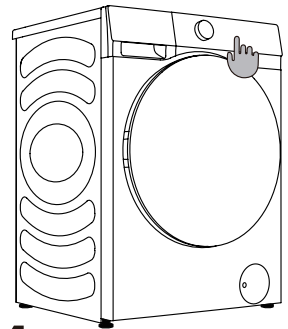
1



2



3



4

⚠ Unngå å bruke rengjøringsprodukter eller kjemikalier som kan skade utstyret (følg anbefalingene og advarslene fra rengjøringsmiddelprodusentene).

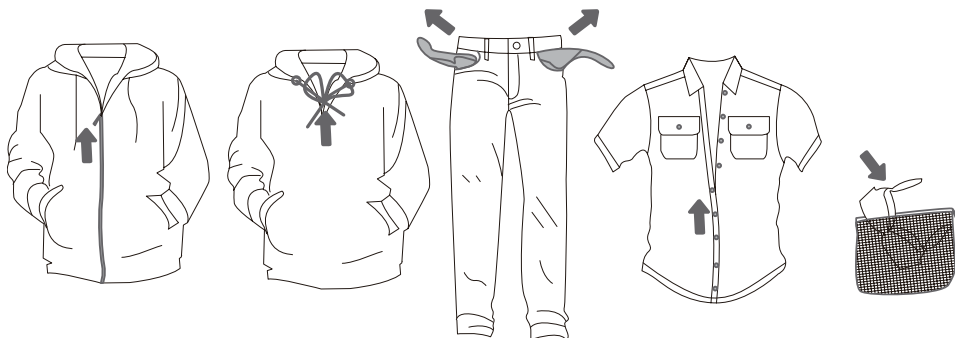
VASKEPROSESS, STEG FOR TRINN (1-7)

TRINN 1: FØLG MERKENE PÅ VASKET

Normal vask; Sensitive klesvask	Maks. vasketemp. 95°C 	Maks. vasketemp. 60°C 	Maks. vasketemp. 40°C 	Maks. vasketemp. 30°C 	Kun håndvask 	Ikke vask
Bleking	Bleking i kaldt vann 			Bleking ikke tillatt 		
Klesrens	Rengjøring med alle midler 	Petroleumløsningsmiddel R11, R113 	Rensing i parafin, ren alkohol og R113 	Klesrens ikke tillatt 		
Stryking	Varm stryking, maks. 200°C 	Varm stryking, maks. 150°C 	Varm stryking, maks. 110°C 	Stryking ikke tillatt 		
Tørring	Tørk flatt (plasser på en flat overflate) 	Dryptørr Linje tørr 	Høy temperatur Lav temperatur 	Må ikke tørkes i tørketrommel 		

TRINN 2: FORBEREDELSE AV VASKEPROSESSEN

1. Sorter tøyet etter stofftype, farge, tilsmussing, tillatt vasketemperatur osv. (se PROGRAMTABELL).
2. Lukk knappene og glidelåsene, knyt eventuelle bånd, og snu lommene ut; fjern eventuelle metallklemmer som kan skade tøyet og maskinens indre, eller tette avløpet.
3. Plasser sensitivt tøy og småting i en nettingtøypose.



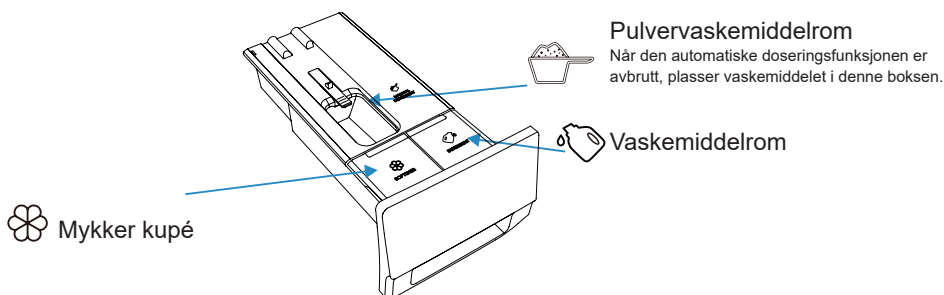
INSTRUKSJONER FOR AUTOMATISK SÅPEDISPENSER

Dette produktet har en funksjon for automatisk dosering for å legge til riktig mengde vaskemiddel/skyllemiddel til en vask automatisk. Du kan justere mengden av automatisk tilsatt middel avhengig av grad av tilsmussing.

Når "Automatisk Dosering" funksjonen er valgt, vil maskinen automatisk dispensere vaskemiddel og tøymykner. Brukeren kan endre Doseringsnivå-innstillingen basert på deres behov, hvor standarden er satt til Middels.

Du kan avbryte automatisk dosering i Innstillinger-menyen og legge til vaskemiddel og skyllemiddel manuelt før vask.


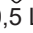
► TILLEGG AV OPPVASKEMIDDEL/MYKKER



► FORHÅNDSVASK

- Når automatisk dosering er skrudd på og forhåndsvask er valgt, er vaskemiddeldosen i forhåndsvask-fasen halvparten av dosen i den vanlige vaskefasen.
- Vaskemiddeldosen i forhåndsvask-fasen vil ikke påvirke den vanlige vaskefasen.

► AUTODOSERINGSTRINN

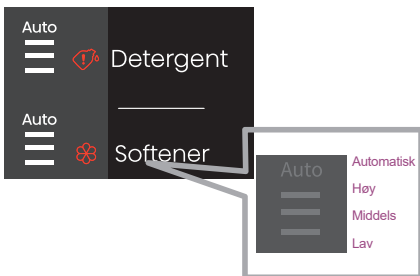
- Når vaskemaskinen brukes for første gang, skrus den automatiske doseringen av både vaskemiddel og skyllemiddel på automatisk. Maskinen vil huske den siste valgte alternativet før den ble slått av.
- For å slå av denne funksjonen, trykk på "Detergent" (Vaskemiddel) knappen. Trykk på Vaskemiddel-knappen gjentatte ganger for å bla gjennom til Av-posisjon (ikke tent).
- Når mengden vaskemiddel/tøymykner i kupéen ikke er tilstrekkelig, vil ikonene  /  lyse opp. Vennligst fyll på i tide. Maksimal mengde er 1 L vaskemiddel og 0,5 L tøymykner.

► FORHOLDSREGLER

1. Det er anbefalt å bruke et vaskemiddel som ikke skummer så mye.
2. Ikke overfyll vaskemiddel/tøymykner-beholderne for å unngå at det renner over.
3. Før du starter vaskesyklusen, sørg for at vaskemiddelskuffen er helt lukket etter påfylling.
4. Fjern eller fest vaskemiddelskuffen før du installerer, flytter, håndterer eller justerer maskinen, for å unngå søl av vaskemiddel og tøymykner.

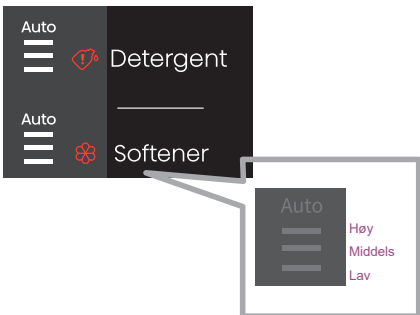
► MYKKER

Automatisk Dosering



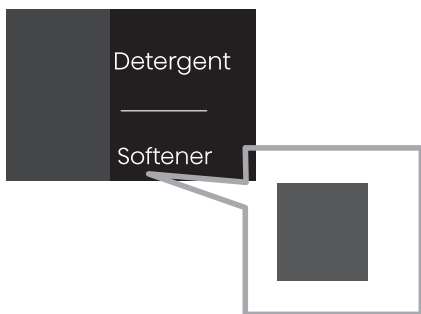
Hvis "Auto" ikonet PÅ og alle tre linjene er PÅ, indikerer dette at automatisk dosering-funksjonen er valgt. Tøymykneren blir dosert automatisk, basert på mengden tøy i trommelen.

Manuell dosering



Det er mulig å velge mengde tøymykner manuelt. Det er tre nivå: lav, middels og høy. Når "Auto" ikonet ikke er PÅ, er manuell dosering valgt og du kan velge styrke (lav, middels, høy).

Tøymykner AV



Tøymykneren vil ikke bli dosert på slutten av programmet når den er slått av. Dette er indikert på displayet, som vist på bildet nedenfor. Ingen LED indikasjoner.

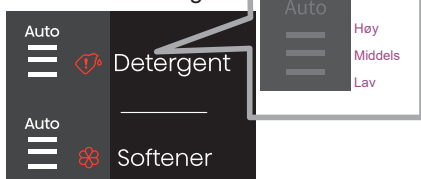
► VASKEMIDDEL

Automatisk Dosering



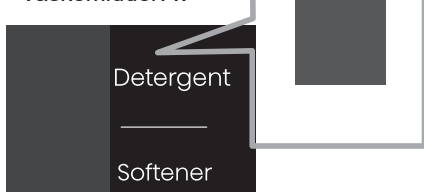
Hvis "Auto" ikonet PÅ og alle tre linjene er PÅ, indikerer dette at automatisk dosering-funksjonen er valgt. Vaskemiddelet blir dosert automatisk, basert på mengden tøy i trommelen.

Manuell dosering



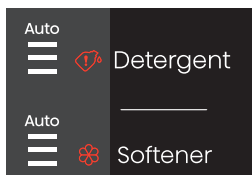
Det er mulig å manuelt velge ønsket mengde vaskemiddel. Det er tre nivå: lav, middels og høy. Når "Auto" ikonet ikke er PÅ, er manuell dosering valgt og du kan velge styrke (lav, middels, høy).



Vaskemiddel AV



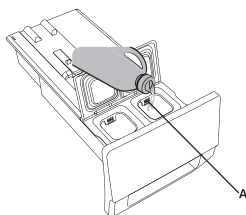
Vaskemiddelet vil ikke bli dosert på slutten av programmet når den er slått av. Dette er indikert på displayet, som vist på bildet nedenfor. Ingen LED indikasjoner.

► TILLEGG AV OPPVASKEMIDDEL/MYKKER



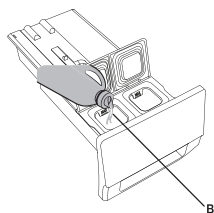
Hvis  /  ikonene blinker, indikerer det at mengden vaskemiddel/tøymykner er utilstrekkelig. Fyll på maksimalt 1 L vaskemiddel eller 0,5 L tøymykner.

► FYLLE PÅ VASKEMIDDEL/MYKKER



1. Åpne vaskemiddelskuffen.

2. Tilsett vaskemiddel i det automatiske vaskemiddelrommet (A).



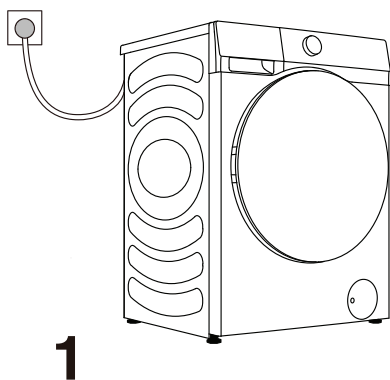
3. Om nødvendig, legg til mykner i det automatiske myknerrommet (B).

4. Lukk den automatiske doseringskuffen.

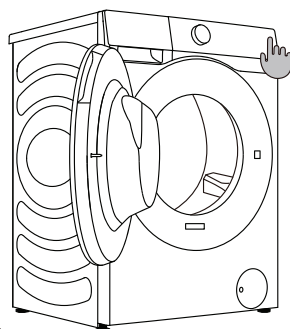
SLÅ PÅ MASKINEN

Bruk den medfølgende strømledningen til å koble maskinen til strømforsyningen, og koble maskinen til vannforsyningen.

Skrus apparatet på ved å trykke på knappen "STRØM" (figur 1 og 2).



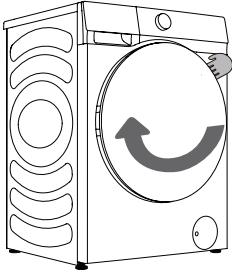
1



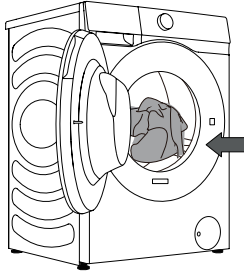
2

LASTING AV VASKEPROSESSEN

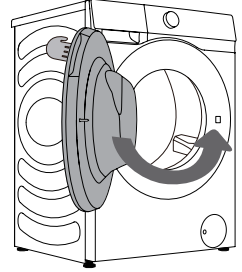
Åpne trommeldøren ved å trekke håndtaket mot deg (figur 1).
Legg tøyet i trommelen (pass på at trommelen er tom) (figur 2).
Lukk døren (figur 3). Døren er låst når du hører et klikk her.



1



2



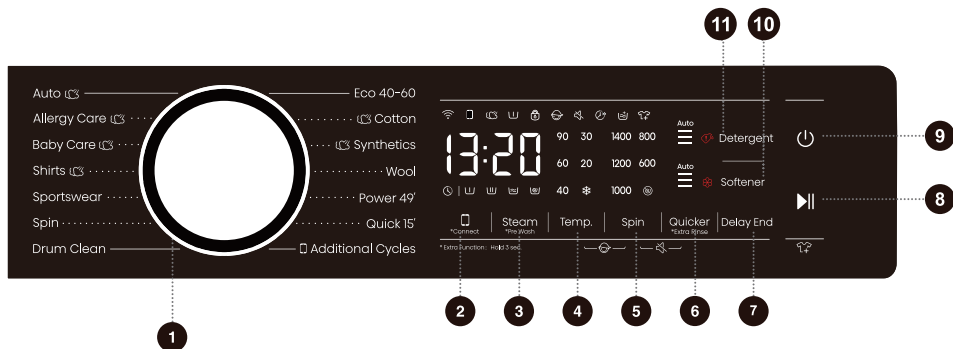
3

⚠ Prøv aldri å åpne døren med makt. Ikke åpne døren mens maskinen er i drift.

Ikke overbelast trommelen! Se PROGRAMTABELLEN og observer belastningen som er angitt på typeskiltet.

Hvis trommelen er full, kan det hende at tøyet ikke rengjøres effektivt.

KONTROLLENHET



1 SYKLUSVELGER

Vri på knappen for å velge en syklus.

2 *CONNECT (KOBLE TIL)

Nettverkskontrollnøkkel.
Se Wi-Fi-guiden på siste side for hvordan du konfigurerer nettverket.


3 STEAM (DAMP) *PRE WASH (FORHÅNDSVASK)

Legg til eller fjern funksjonene "Steam" (Damp) og "Pre Wash" (Forhåndsvask) ved å trykke lenge og kort.

4 TEMP. (TEMPERATUR)

Trykk for å endre vanntemperaturen for valgt syklus.

5 SPIN (SENTRIFUGERING)

Trykk for å endre sentrifugeringshastigheten for nåværende syklus.
INGEN sentrifugering : Trommelen sentrifugerer ikke etter siste dreneringssyklus.

6 QUICKER (RASKERE) (Trykk fort for å entre)

Endre vasketid eller skylletider.

EXTRA RINSE (EKSTRA RENSING) (Trykk fort for å entre)
Endre antall skylletider for gjeldende syklus.

7 DELAY END (FORSINKET SLUTT)

Delay End (Forsinket slutt) lar deg stille inn sluttiden til vaskesyklusen. Basert på innstillingene dine vil maskinen starte vaskesyklusen automatisk. Denne innstillingen er nyttig for å programmere maskinen til å fullføre en vaskesyklus på det tidspunktet du vanligvis kommer hjem etter jobb. Trykk for å velge en tidsenhet.

8 START/PAUSE

Start/sett på pause hele programmet.

9 STRØM

Trykk for å skru på/av maskinen.

10 SOFTENER (MYKKER)

11 DETERGENT (VASKEMIDDEL)

4+5 BARNESIKRING

Trykk på disse to tastene samtidig for å aktivere eller deaktivere Barnesikring-funksjonen.

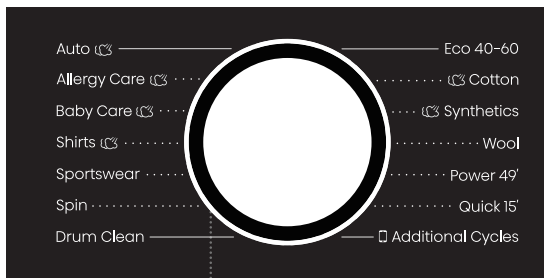
5+6 LYDLØS

Slå av forespørseltonen.

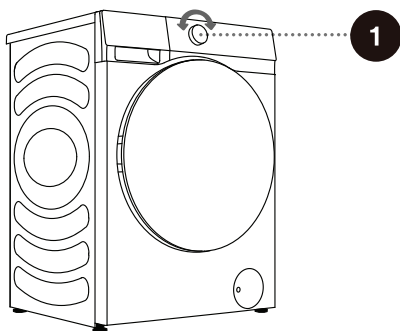
For ekstra funksjon: Trykk og hold nede i tre sekunder.

TRINN 3: VELG VASKEPROGRAM

Velg **programmet** ved å rotere programvelgerknappen (1) (avhengig av type vask og skittenhetsnivå). Se PROGRAMTABELLEN.



1



⚠ Under drift kan ikke programvelgerknappen (1) rotere automatisk.

PROGRAMTABELL

Program	Maks. laste		Maks sentrifugerings hastighet	Programbeskrivelse
Eco 40-60 –	10,5 kg	12 kg	1400	Normalt skittent bomullstøy.
Cotton (Bomull) (- -, 20°C, 30°C, 40°C, 60°C, 90°C)	10,5 kg	12 kg	1400	For sterkt og moderat skitten bomull eller lin. For svært tilsmussede produkter, velg "Pre Wash" (Forhåndsvask)-funksjonen.
Synthetics (Syntetiske stoffer) (- -, 20°C, 30°C, 40°C, 60°C)	5 kg	6 kg	1200	For stoffer laget av polyester (diolen, trevira), polyamid (perlon, nylon) eller lignende.
Wool (Ull) (- -, 20°C, 30°C, 40°C)	2 kg	2 kg	600	Programmet er egnet for ull som kan vaskes i maskin.
Power 49' (- -, 20°C, 30°C, 40°C)	4 kg	4 kg	800	Det er et korttids kraftig vaskeprogram brukt til å vaske svært tilsølte klær.
Quick 15' (Hurtigvask 15') (- -, 20°C, 30°C, 40°C)	2 kg	2 kg	800	Programmet er egnet for bomull og blandede stoffer. Egnet for nye eller lett tilsmussede klær. Vasketiden vil forlenges ved endring av standard innstillinger.
Auto (- -, 20°C, 30°C, 40°C)	6 kg	7 kg	1400	Programmet vil justere vaskens varighet og rensetider automatisk i henhold til mengden klær i trommelen. Det er egnet for lett tilsølte klær.
Allergy Care (Allergiprogram) (40°C, 60°C)	2 kg	2 kg	1400	Det er egnet for stoffer som tåler høye temperaturer og som falmer mindre, noe som fjerner allergener som pollen, midd og parasitter gjennom damp ved høy temperatur.
Baby Care (Babyklær) (40°C, 60°C, 90°C)	2 kg	2 kg	1400	Egnet for babyklær og undertøy osv. som steriliserer og desinfiserer gjennom koking ved høy temperatur.
Shirts (Skjorter) (- -, 20°C, 30°C, 40°C, 60°C)	2 kg	3 kg	800	Skjorter og bluser som ikke må strykes og som er laget av bomull, lin, syntetiske fibre eller blandede stoffer.
Sportswear (Treningstøy) (- -, 20°C, 30°C, 40°C)	4 kg	5 kg	1000	Programmet er egnet for sportstøy og fritidstøy laget av mikrofiberstoffer.
Spin (Sentrifugering) –	10,5 kg	12 kg	1400	I dette programmet kan du velge varighet og sentrifugeringshastighet manuelt.

Program	Maks. laste		Maks sentrifugerings hastighet	Programbeskrivelse
Drum Clean (Rengjøring av trommel) (90°C)	-	-	800	Programmet brukes for rengjøring av trommelen og fjerning av overflødig vaskemiddel og bakterier som kan samle seg og utvikles spesielt når du bruker programmer med lave vasketemperaturer. Trommelen skal være tom. Kjør dette programmet minst en gang i måneden.
<input type="checkbox"/> Additional Cycles (Ekstra syklus)				
Rinse+Spin (Rens + Sentrifugering) -	10,5 kg	12 kg	1400	Dette programmet har to rens og sentrifugering som standard.
Down (Dun) (-, 20°C, 30°C, 40°C)	3 kg	3 kg	600	Produkter som kan vaskes i maskinen og som er fylt med syntetiske fibre, som puter, quilter og sengetepper; også egnet for produkter fylt med dunfjær.
Jeans (Dongeri) (-, 20°C, 30°C, 40°C, 60°C)	5 kg	6 kg	1400	Programmet passer for jeans.
Silk/Delicate (Silke/Delikat) (-, 20°C, 30°C, 40°C)	3 kg	3 kg	600	Myke delikate stoffer og maskinvaskbar silke. (Se vaskeetiketten som er festet til klærne).
Bedding (Sengetøy) (-, 20°C, 30°C, 40°C, 60°C)	3 kg	3 kg	1400	Program tilpasset vask av store gjenstander (f.eks. gardiner, laken, dynetrekk).
Mix (Blandet) (-, 20°C, 30°C, 40°C)	5 kg	6 kg	1400	Egnet for varierte mengder moderat skittent bomull og syntetiske stoffer.

MERK:

- 1) Vanntemperatur: Velg egnet vanntemperatur for valgt vaskeprogram. Følg alltid klesprodusentens vaskelapp når du vasker for å unngå skade på klærne.
- 2) Faktisk vanntemperatur kan variere oppgitt syklustemperatur.
- 3) Vaskeeffekten avhenger av vanntrykk, vannets hardhet, vannets innløpstemperatur, romtemperaturen, type og mengde belastning, grad av tilsmussing, brukt vaskemiddel, variasjoner i strømforsyningen og valgte ekstrafunksjoner.
- 4) Nøytralt vaskemiddel anbefales.
- 5) Tørt pulvrevaskemiddel bør blandes med varmt vann (i alle tilfeller, ikke bare energiprogram).

Merknad for tilleggssykluser:

Brukere må dreie hjulet til tilsvarende posisjon, og krever APP-tilkobling på smarttelefonen for å bruke flere sykluser. Hvis den ikke er koblet til nettverket, er standardprogrammet [Rens + Sentrifugering]. Brukeren kan bruke mobiltelefon-APP for å velge [Blandet, Sengetøy, Silke/Delikat, Dongeri, Dun, Rens + Sentrifugering] programmene.

VALG AV VASKEMIDLER OG TILSETNINGER

Velg alltid høyeffektive ikke-skummende vaskemidler som er beregnet på frontmatte apparater.

Valget av vaskemiddel avhenger av typen tøy, smussnivå, tøyets farge og vasketemperatur.

☼ Hvite rester (striper etc.) på svart tøy kan vises hvis du bruker moderne fosfatfrie vaskemidler. Børst i så fall stripene og bruk et flytende vaskemiddel.

Bruk kun vaskemiddel beregnet for husholdningsbruk.

Avkalkingsmidler kan skade apparatet. Ikke bruk løsemidler.

Ikke vask klærne som er rengjort med løsemidler eller brennbare stoffer.

Se produsentens instruksjoner om dosering av vaskemiddel.

For mye vaskemiddel kan føre til skumdannelse som igjen svekker vaskeeffektiviteten. Hvis apparatet registrerer overdreven skumdannelse, kan det blokkere sentrifugeringssyklusen.

Hvis det brukes for lite vaskemiddel, kan det hende at tøyet ikke lenger er hvitt etter en stund. Det kan også føre til opphopning av kalk i trommelen og rørene.

☼ Maksimal mengde tøy for vask og tørking (i kg, for bomullsprogrammet), er angitt på typeskiltet som er montert under trommeldøren.

☼ En maksimal eller nominell belastning påføres tøy produsert i henhold til standard IEC 60456.

☼ For bedre vaskeeffekt anbefaler vi å fylle trommelen til 2/3 når du bruker bomullsprogrammene.

TRINN 4: VELGE YTTERLIGERE INNSTILLINGER OG FUNKSJONER

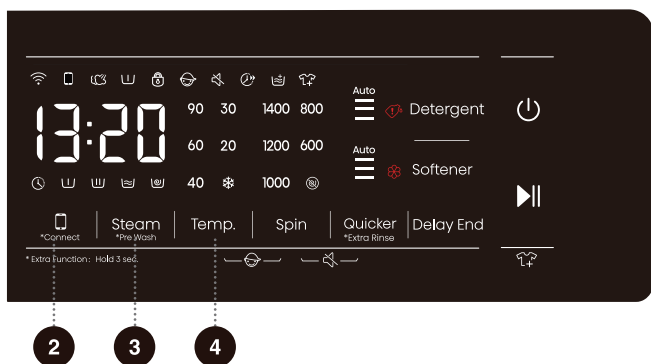
Du kan endre grunnleggende innstillinger for de fleste programmer.

Trykk på relevante funksjonsknapper for å justere innstillingene (før du trykker på (8) START/PAUSE-knappen).

☑ Aktiv/deaktiver funksjonene ved å trykke på ønsket knapp (før du trykker på (8) START/PAUSE-knappen).

☑ Enkelte innstillinger kan ikke velges for enkelte programmer. Slike innstillinger vil ikke lyse, og når den tilsvarende knappen trykkes, avgis en meldingstone og knappen blinker (se FUNKSJONSTABELL).

De ekstra innstillingene og funksjonene kan kun stilles inn i standby-modus til det gjeldende programmet, altså før programmet starter, og kan ikke velges etter at programmet er i gang.



2

Connect (Koble Til)

Den har to modus: "Trykk og hold" og "trykk kort".

Trykk kort: Aktiver fjernkontroll-tillatelsen til maskinen;

Trykk og hold nede: Koble til Wi-Fi på maskinen. Når symbolet "📶" på kontrollpanelet blinker, koble til Wi-Fi-nettverket. Se den spesifikke beskrivelsen om tilkobling til nettverk.

3

Steam (Damp), *Pre Wash (Forhåndsvask)

Den har to modus: "Trykk og hold" og "trykk kort".

Trykk kort: aktiver "Steam" (Damp)-funksjonen; trykk på den igjen for å avbryte den.

Trykk og hold: aktiver funksjonen "Pre Wash" (Forhåndsvask); trykk og hold igjen for å avbryte.

1. Velg denne funksjonen for å legge til et forhåndsvaskprogram før det vanlige vaskestadiet.
2. Etter at programmet er startet, forblir indikatoren på til slutten av forvaskprogrammet.

4

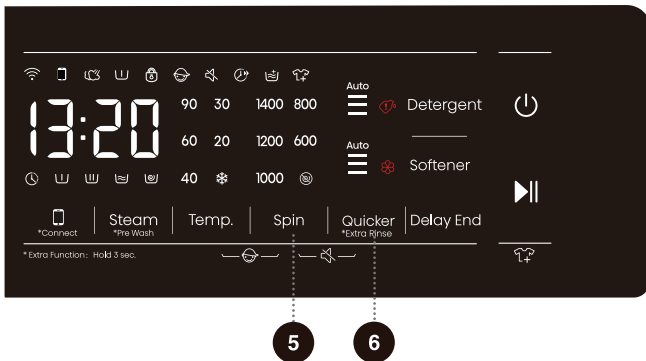
Temp. (Temperatur) (VASKETEMPERATUR)

Endre temperaturen for det valgte programmet.

Hvert program har en forhåndsinnstilt temperatur som kan endres ved å trykke på knappen (4) Temp. (Temperatur) (VASKETEMPERATUR)

("--" indikerer kald vask).

Temperaturen vises over knappen.



5

Spin (Sentrifugering) (SENTRIFUGERINGSKRAFT/ TØMMING)

Du kan endre sentrifugehastigheten ved å bruke denne. På panelet er den valgte rotasjonskastigheten synlig.

Hvis du velger tømning i stedet for sentrifugering, viser panelet "0".

6

Quicker (Raskere), *Extra Rinse (Ekstra rensing)

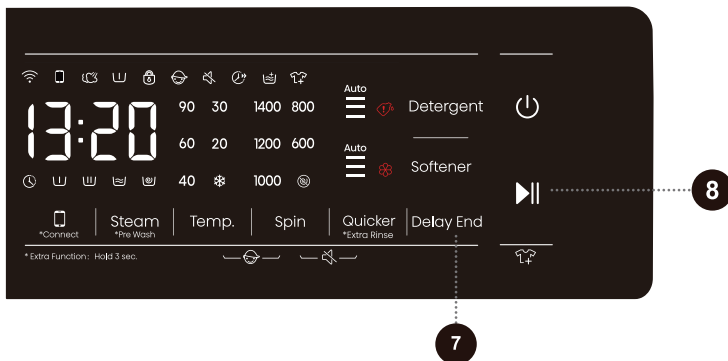
Quicker (Raskere):

Etter at du har trykket på denne funksjonstasten, vil programtiden bli forkortet, og trykk på den igjen for å gjenopprette den opprinnelige tidsinnstillingen. Etter at programmet har startet, er indikatoren alltid på.

- 1) Når denne funksjonen er valgt, vil vasketiden eller antall rens bli redusert.
- 2) Vekting vil bli avlyst hvis denne funksjonen er aktivert, og vil starte igjen hvis denne funksjonen avbrytes.

*Extra Rinse (Ekstra rensing):

Trykk lenge på denne tasten i tre sekunder for å øke antall rens, og trykk lenge på denne knappen igjen for å gjenopprette den opprinnelige innstillingen for rens.



7

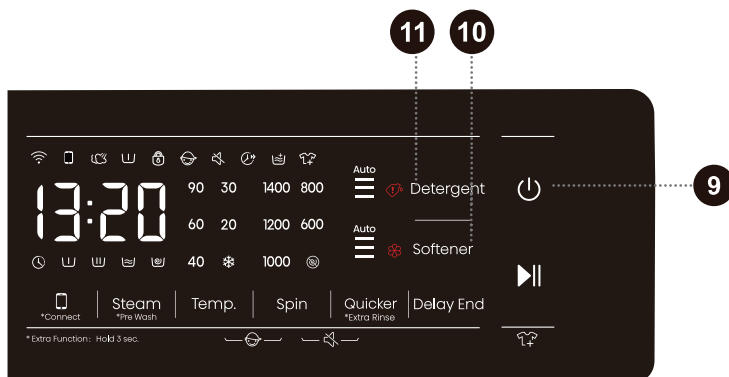
DELAY END (FORSINKET SLUTT)

1. Trykk på denne tasten for å stille inn tid for Delay End (Forsinket slutt). Den er kun gyldig i standby-modus.
2. Etter at funksjonen Delay End (Forsinket slutt) er valgt, øker hvert trykk på knappen forsinkelsestiden med 1 time. Hvis programtiden er mindre enn én time, settes den til 1 time ved å trykke på knappen for første gang. Etter at Delay End (Forsinket slutt)-tiden når 24 timer, trykk på knappen igjen for å avbryte innstillingen. Hvis du vrir på knappen for å velge et annet program eller trykker på andre taster (inkludert ugyldige taster, ettersom en hvilken som helst tast som påvirker vaskeprosessen vil avbryte programmet Delay End (Forsinket slutt, men knappene for Barnelås, Stille og fjernkontroll tillatelse vil ikke avbryte programmet Delay End (Forsinket slutt)) før programmet begynner å kjøre, vil gjeldende program for Delay End (Forsinket slutt) bli kansellert.
3. Forsinkelsestiden må være lengre enn vaskeprogrammet da forsinkelsestiden er programmets sluttid. For eksempel: hvis det valgte programmet er 2:28 langt, må forsinkelsestiden være mellom 3-24 timer. Den viste tiden endres fra 2:28 til 3:00, 4:00, ..., 9:00, til h:10, ... h:21 til h:24 etter tur. Etter at Delay End (Forsinket slutt)-programmet starter, vil tidsvisningen telle ned fra h:24, h:23, ..., h:10, 9:59, 9:58, ..., til vaskeprogrammet starter, når displayet viser 2:28. Når displayet kun viser verdien av timer, viser displayet kun timedelen av den gjenværende tiden av Delay End (Forsinket slutt)-programmet. (f.eks. for 21:59 viser den fortsatt 21 timer.)
4. Når Delay End (Forsinket slutt)-funksjonen velges, er Klokke-ikonet "🕒" alltid på; Når Delay End (Forsinket slutt)-programmet kjører, blinker "🕒" Klokke-ikonet.

8

START/PAUSE ▶||

- 1) Start et program fra standby-modus, eller sett et aktivt program på pause.
- 2) Trykk på tasten i standby-modus for å bytte til dørlåsemodus. Hvis døren er ulåst, starter ikke maskinen programmet. Samtidig vil dørlåsefeilalarmen oppstå.
- 3) Etter å ha stilt inn forhåndsinnstillings-funksjonen, trykk på denne tasten i standby-tilstand. Hvis døren er låst normalt, vil maskinen gå over til forhåndsinnstilt driftstilstand. Hvis den ikke er låst, vil maskinen gå over til unormal-modus, og dørlåsefeil-alarmer vil gå av.
- 4) Hvis et program er satt på pause, vil programmet forbli i pausetilstand til du trykker på denne tasten igjen for å fortsetter programmet. Når programmet er satt på pause i Sentrifugering-modus, hvis du fortsetter å kjøre, vil programmet starte Sentrifugering-programmet på nytt fra begynnelsen.
- 5) Gjenoppta programmet fra unormal-modus som kan fikses av brukerne.
- 6) Når maskinen er satt på pause, låses døren opp automatisk hvis alle følgende betingelser er oppfylt: 1. Vannstanden er lavere enn for døråpning; 2. Temperaturen i trommelen er lavere enn 50°C; 3. Motorhastigheten er 0. Hvis disse vilkårene ikke er oppfylt, vil ingenting skje.
- 7) Etter å ha startet maskinen, kan de innstilte parametrene ikke justeres.



9

Strøm

- 1) Bytt maskinen mellom "avstenging" og "vente"-modus. I avstengt tilstand er all visning og utgang slått av. Trykk på strømknappen i 2 sekunder for å slå av maskinen.
- 2) Trykk på av/på-tasten i avslåings-modus, og maskinen går inn i standby-modus med en ledetekst. Displayets indikasjoner lyser etter tur.
- 3) Kontroller dørlåsens tilstand etter at maskinen er slått på.
- 4) Etter at maskinen går i vente-modus eller "END" (FERDIG) vises, låses døren opp. Trykk på strøm-knappen for å slå av. Hvis det ikke skjer noe innen 2 minutter, vil maskinen slå seg av automatisk.
- 5) I pause-modus blinker klokkeslettet og kolon-tegnet på LED-skjermen samtidig.

10

Softener (Mykker)

Den automatiske doseringen er aktivert som standard, og du kan kontrollere doseringen med knappen. Hvis du trenger å legge til tøymykner manuelt, kan du deaktivere den automatiske doseringen.

11

Detergent (Vaskemiddel)

Den automatiske doseringen er aktivert som standard, og du kan kontrollere doseringen med knappen. Hvis du trenger å tilsette vaskemiddel manuelt, kan du deaktivere den automatiske doseringen.



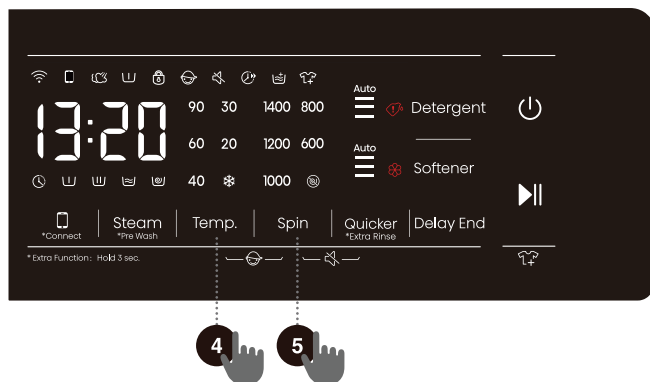
4 + 5

Barnesikring

Dette er en sikkerhetsfunksjon. For å aktivere den, trykk samtidig på (4) TEMP. (TEMPERATUR) og (5) SPIN (SENTRIFUGERING), og hold dem i 2 sekunder. Barnelåsikonet vil lyse opp, noe som indikerer at barnesikringen er satt opp. Gjenta operasjonen for å deaktivere barnesikringen.

- Når barnesikring er satt, er alle funksjons-knapper deaktivert.
- Trykk på strømknappen i 3 sekunder for å slå av apparatet og deaktivere barnesikringen.

Etter at programmet er fullført, låses barnesikringen opp automatisk.



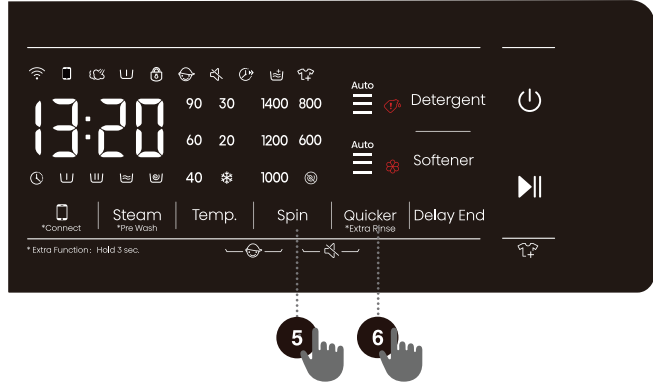


5 + 6

Lydløs (SLÅ AV ALARMTONER)

Når maskinen er i standby-, pause- eller operasjonstilstand, trykk "(5) Spin (Sentrifugering) + (6) Quicker (Raskere)"-knappene i 2 sekunder, displayet vil vise mute-ikonet. All lyden vil bli skrudd av, unntatt alarmene.

Når maskinen er i dempet modus, trykk på knappene "(5) Spin (Sentrifugering) + (6) Quicker (Raskere)" i to sekunder til demp-ikonet skrur av. All summing vil bli aktivert.



FUNKSJONSTABEL

PROGRAMMER	VASKEMIDDELROM			STEAM (DAMP)	°C TEMP. (TEMPERATUR)	⌚ SPIN (SENTRIFUGERING) (SETT SENTRIFUGERINGS HASTIGHET)	QUICKER (RASKERE)	⌚ DELAY END (FORSINKET SLUTT)	⌚ PRE WASH (FORHANDSVASK)	⌚ EXTRA RINSE (EKSTRA RENSING)	STANDARD ANTALL RENS
	🧴 PULVERVASKEMIDDEL	🧴 DETERGENT (VASKEMIDDEL)	🧴 SOFTENER (MYKKER)								
Eco 40-60	✓	✓	✓	-	-	•	-	•	-	-	2
Cotton (Bomull)	✓	✓	✓	•	•	•	•	•	•	•	3
Synthetics (Syntetiske stoffer)	✓	✓	✓	•	•	•	•	•	•	•	2
Wool (Ull)	✓	✓	✓	-	•	•	-	•	-	•	2
Power 49'	✓	✓	✓	-	•	•	•	•	•	•	1
Quick 15' (Hurtigvask 15')	✓	✓	✓	-	•	•	-	•	-	•	1
Auto	✓	✓	✓	•	•	•	-	•	•	•	2
Allergy Care (Allergiprogram)	✓	✓	✓	•	•	•	-	•	•	•	4
Baby Care (Babyklær)	✓	✓	✓	•	•	•	•	•	•	•	3
Shirts (Skjorter)	✓	✓	✓	•	•	•	-	•	•	•	2
Sportswear (Treningstøy)	✓	✓	✓	-	•	•	-	•	•	•	2
Spin (Sentrifugering)	-	-	-	-	-	•	-	•	-	-	0
Drum Clean (Rengjøring av trommel)	-	-	-	-	-	-	-	•	-	-	1
Rinse+Spin (Rens + Sentrifugering)	-	-	✓	-	-	•	-	•	-	•	2
Down (Dun)	✓	✓	✓	-	•	•	-	•	-	•	3
Jeans (Donger)	✓	✓	✓	-	•	•	-	•	•	•	2
Silk/Delicate (Silke/Delikat)	✓	✓	✓	-	•	•	-	•	-	•	3
Bedding (Sengetøy)	✓	✓	✓	-	•	•	-	•	•	•	3
Mix (Blandet)	✓	✓	✓	-	•	•	•	•	•	•	2

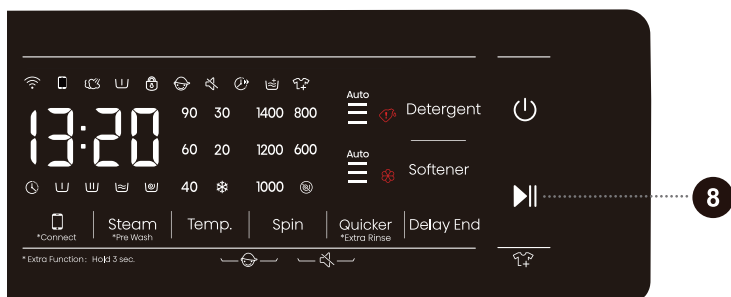
- Valgfrie funksjoner
- Kan ikke velges
- ✓ Vaskemiddel kreves

OPTIMERING AV PROGRAMMETS VARIGHET

Ved starten av et vaskeprogram registrerer maskinen mengden tøy og justerer programmets varighet.

TRINN 5: STARTE ET VASKEPROGRAM

Når du har valgt programmet og dets funksjoner, tilsett vaskemiddel i vaskemiddelrommet og trykk på (8) **START/PAUSE**-knappen.



GJENSTÅENDE TID TIL PROGRAMMETS SLUTT eller **DELAY END (Forsinket Slutt)**-tid (hvis innstilt) vises på skjermen.


Symboler for de valgte funksjonene vil lyse opp.

Når programmet starter, vises "----" på panelet som indikerer at tøyets veies. Programvarighet (timer : minutter) justeres automatisk i henhold til tøyets vekt.

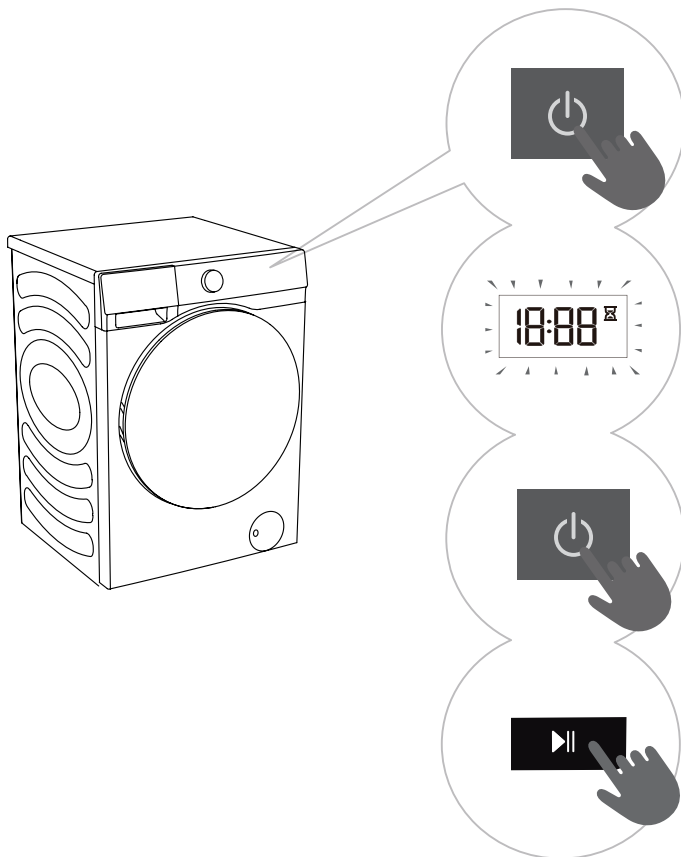
Etter starten av programmet vil Dørlås  lyse på panelet. Når programmet er fullført, forsvinner ikonet.

Hvis du trykker på (8) **START/PAUSE**-knappen under programdrift, når alle betingelser for døropplåsning er oppfylt, forsvinner også -ikonet.

Døren kan ikke åpnes hvis -ikonet blinker; ikke forsøk å åpne døren med makt.

 Et blinkende ikon på panelet indikerer at trommeldøren er åpen eller ikke lukket på riktig måte. Lukk døren og trykk på (8) **START/PAUSE**-knappen igjen for å fortsette programmet.

TRINN 6: ENDRING AV VASKEPROGRAM ELLER MANUELL AVBESTILLING



1 Trykk på "STRØM"-knappen i 3 sekunder for å stoppe og avbryte et vaskeprogram.

2 Den gjenværende tiden vises på panelet og vaskeprogrammet **avbrytes et øyeblikk**. Når vannet er tappet ut av trommelen, åpner maskinen døren. Enheten vil automatisk kjøle ned alt varmt vann i trommelen før den pumpes ut.

3 For å velge et nytt program, vri programvelgerknappen (1) for å velge ønsket program og velg deretter tilhørende funksjoner. For å starte programmet uten å tilsette vaskemiddel igjen, bruk (8) **START/PAUSE**-knappen.

TRINN 7: SLUTT PÅ VASKPROGRAM

På slutten av vaskeprosessen, avgir apparatet en varseltone; skjermen vil vise "End" (Ferdig). Apparatet slås av automatisk hvis du ikke utfører noen handling innen 2 minutter.



1. Åpne apparatets dør.
2. Ta ut tøyet fra trommelen.
3. Lukk døren!
4. Steng av vannkranen.
5. Trekk ut strømledningen fra stikkontakten.

AVBRYTELSER OG ENDRING AV PROGRAM

MANUELL AVBRYDELSE

Trykk på "STRØM"-knappen i 3 sekunder for å stoppe og avbryte et vaskeprogram.

PAUSE-KNAPP

Du kan sette vaskeprogrammet på pause ved å trykke på (8) **START/PAUSE**-knappen. Den gjenværende tiden vises på panelet og vaskeprogrammet avbrytes et øyeblikk. Hvis det ikke er vann i trommelen eller vannet ikke er varmt, låses døren opp. For å gjenoppta vaskeprogrammet, lukk først døren og trykk deretter på (8) **START/PAUSE**-knappen.

TILLEGG/FJERNE VASK UNDER DRIFT

Maskindøren kan åpnes hvis vannivået og vanntemperaturen er under en forhåndsdefinert terskel. Døren låses opp automatisk hvis alle følgende betingelser er oppfylt:

- Vanntemperaturen i trommelen må være egnet.
- Vann-nivået i trommelen må være under et visst nivå.

For å legge til/ta ut tøy fra maskinen under et vaskeprogram, fortsett som følger:

1. Trykk på (8) **START/PAUSE**-knappen.
2. Hvis alle vilkår for døråpning er oppfylt, kan du åpne døren og legge/ta ut tøy fra trommelen.
3. Lukk apparatets dør!
4. Trykk på (8) **START/PAUSE**-knappen.

Vaskeprogrammet vil gjenopptas.

☹ Hvis du legger til en betydelig mengde tøy under vask, vil rengjøringen være mindre effektiv, siden maskinen ikke kan tilsette vaskemiddel og vann igjen i henhold til den nye mengde tøy. Utilstrekkelig vann kan også forårsake skade på tøyet (på grunn av gnidning), og lengre vasketid.

☹ Vaskeprogrammet vil gjenopptas fra punktet der det ble avbrutt.

FEIL

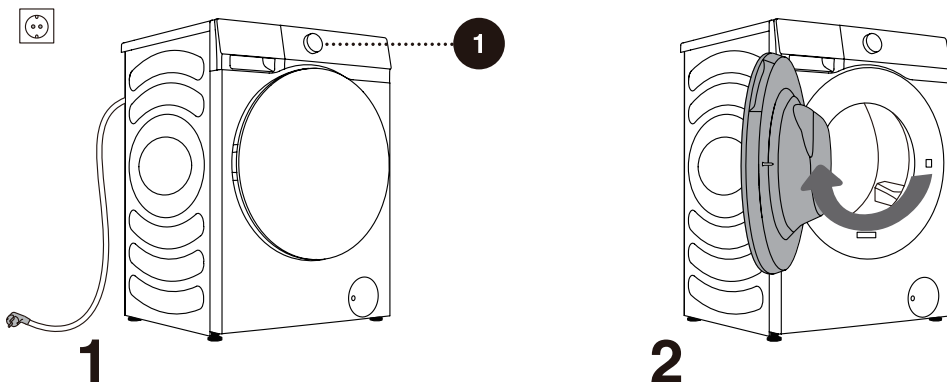
Hvis det oppstår en feil, vil programmet bli avbrutt.

I slike tilfeller varsler maskinen deg med blinkende lys og varseltoner (se FEILSØKINGSTABELLEN), og feilkoden vises på displayet (F:XX).

STRØMBRUDD

Ved strømbrudd avbrytes vaskeprogrammet. Når strømforsyningen gjenoprettes, gjenopptas programmet fra punktet der det ble avbrutt.

ÅPNE DØREN MANUELT (VED STRØMBRUTT - PROGRAMPAUSE)



1 Trykk på "STRØM"-knappen i 3 sekunder for å stoppe og avbryte et vaskeprogram.

2 Åpne maskindøren manuelt ved å trekke håndtaket mot deg.

ÅPNE DØREN (PAUSE/AVBRYT - ENDRE PROGRAM)

Maskindøren kan ikke åpnes hvis vannet i trommelen er varmt. Du kan bruke manuelt avbrudd (se avsnittet AVBRYTELSER OG ENDRING AV PROGRAM).

⚠ Hvis det fortsatt er vann i maskinen etter et strømbrudd, må du ikke åpne døren før du tømmer vannet manuelt via pumpefilteret.

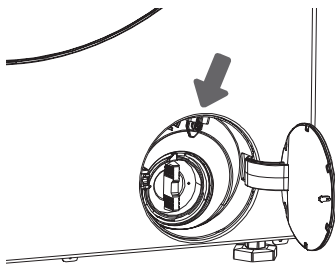
NØDÅPNING AV DØREN

Hvis man ikke får åpnet døren på grunn av spesielle omstendigheter som et strømbrudd, bruk dørens låsespake ved døren til dreneringspumpen for nødåpning.

Merk:

1. Bruk den ikke hvis maskinen fungerer normalt.
2. Før bruk må du sørge for at den indre trommelen har sluttet å snurre, og at vannet ikke er varmt og at vann-nivået er lavere enn innløpet for klær. Hvis vann-nivået er høyt, må du drenere vannet gjennom dreneringsrøret (hvis tilgjengelig) eller ved å skru av pumpefilteret sakte.

3. Brukstrinn: Åpne dekselet til døren til dreneringspumpen, fjern skruene, dra ned låsespaken ved bruk av et vverktøy og deretter kan døren åpnes (som vist i figuren).



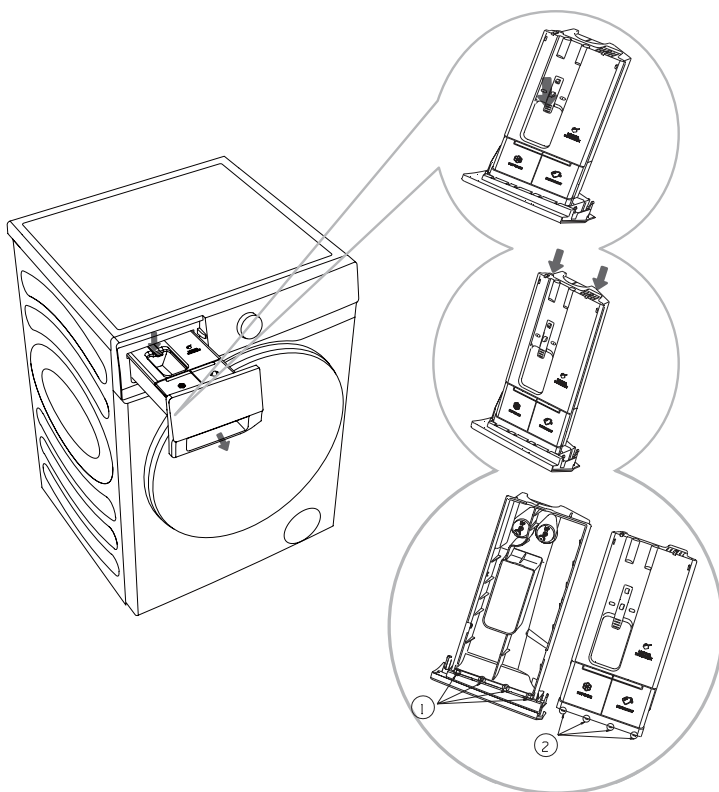
VEDLIKEHOLD OG RENGJØRING

⚠ Før rengjøring, koble maskinen fra strømforsyningen.

☹ Barn bør ikke rengjøre maskinen eller utføre vedlikeholdsoppgaver uten tilsyn!

RENGJØRE VASKEMIDDELROMMET

☹ Rengjør vaskemiddelrommet regelmessig.



1. Åpne vaskemiddelrommet, trykk på grensespaken som vist i figuren og dra ut vaskemiddelrommet;

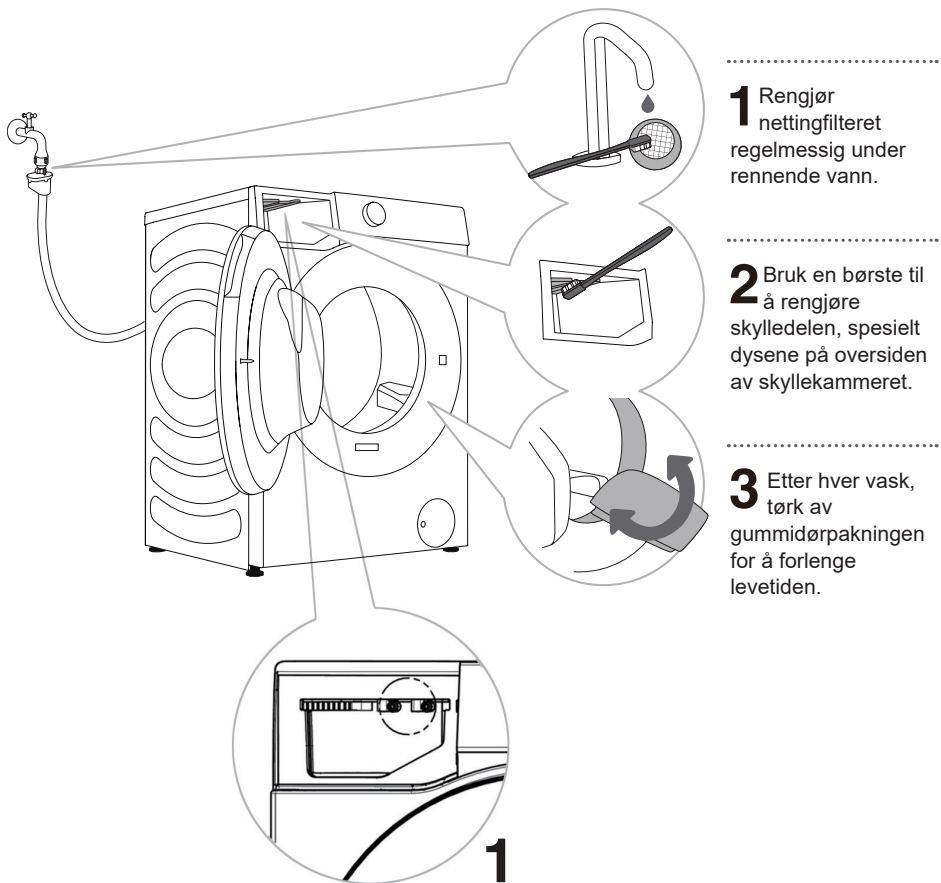
2. Åpne de to grensehindrene i posisjonen vist i figuren, dra opp og fjern lokket;

3. Tøm gjenværende vaskemiddel og skyllemiddel i dispenserboksen, rengjør dispenseren og lokket med rennende vann og tørk av med en klut;

4. Sett inn grensehindrene ② til lokket i de tilhørende sporene ① som vist og trykk ned lokket til du hører et "klikk", noe som indikerer at lokket faller på plass. Sett vaskemiddelrommet tilbake på plass.

- ☹ Sørg for at den automatiske doseringsskuffen er skjøvet helt inn. Hvis ikke, vil ikke maskinen kunne trekke opp vaskemiddel eller tøymykner. Hvis skuffen ikke er helt lukket, vil ikke maskinen fungere som den skal, og vann kan lekke fra håndtaket på den automatiske doseringsskuffen.
- ☹ Når du rengjør den automatiske doseringsskuffen, sørg for å fjerne rester av vaskemiddel og mykner og rengjør bunnen av beholderens utside for å forhindre unormal dosering.
- ☹ Ikke la vaskemiddel eller mykner ligge i oppbevaringskammeret over en lengre periode, da de kan stivne og ikke dispensere automatisk.
- ☹ Ikke vask vaskemiddelrommet i oppvaskmaskin.

RENGJØRENDE VANNSLANGE, HUSET TIL VASKEMIDDELDISPENSER OG DØRPAKNING



1 Rengjør nettingfilteret regelmessig under rennende vann.

2 Bruk en børste til å rengjøre skylledelen, spesielt dysene på oversiden av skyllekammeret.

3 Etter hver vask, tørk av gummidørpakningen for å forlenge levetiden.

⚠ Hvis du mistenker at tøyemykneren ikke blir dispensert, følg disse trinnene for å kontrollere dispenser-systemet:

1. Fjern den automatiske doseringsskuffen og sjekk om den nederste tetnings-ring er løs eller skadet (se figur 1). Hvis du finner problemer, ring vår kundeservice for reparasjon eller utskifting.

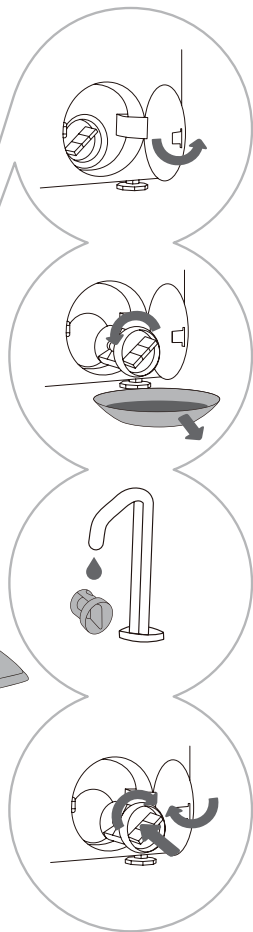
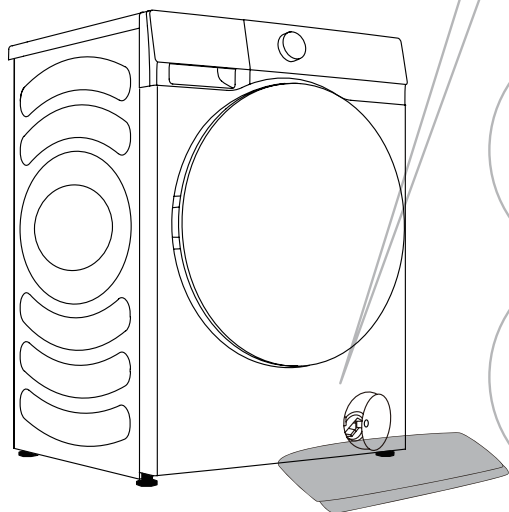
2. Installer den automatiske doseringsskuffen på nytt og finn ut om dispenseringen er funksjonell:

- Trekk ut skuffen og se etter synlig tøyemykner i tøyemykner-rommet.
- Velg og kjør en 30-minutters skylling+sentrifugering-syklus. Sett syklusen på pause når displayet viser 0:15, og åpne maskindøren.
- Se om vannet i trommelen inneholder skum og lukter mykner.
- Hvis trommelens vann har skum og en tøyemykner duft, fungerer "Automatisk dosering"-funksjonen som den skal; ellers, kontakt vår kundeservice for reparasjon.

RENGJØRINGS-PUMPEFILTER

⚠ Vannslø kan forekomme under rengjøring. Det anbefales derfor å legge en absorberende klut på gulvet.

Sørg for at vannet er avkjølt før du slipper det ut av apparatet.



1 Åpne pumpefilterlokket med et egnet verktøy (trykk på dørdekselet og lokket åpnes).

2 Trekk ut vannavløpstrakten først.

Roter pumpefilteret sakte mot klokken. Trekk ut pumpefilteret for å la vannet renne sakte.

3 Rengjør pumpefilteret under rennende vann.

4 Skift ut pumpefilteret som vist i diagrammet og fest det ved å snurre det med klokken. For en god tetning bør filterpakningen være ren.

⚠ Pumpefilteret må rengjøres regelmessig, spesielt etter vask av ull, ull eller veldig gammelt tøy.

⚠ Rengjør pumpefilteret hvis apparatet ikke kan starte sentrifugeringssyklusen eller når det er rusk i pumpen (knapper, mynter, hårnåler osv.).

RENGJØRING UTVENDIG

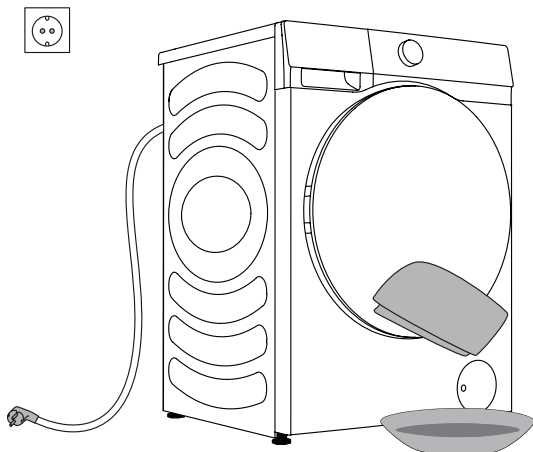
⚠ Koble alltid maskinen fra strømforsyningen før rengjøring.

Rengjør maskinens utside og panel med en myk fuktig klut. Bruk en myk, tørr klut for å tørke den av.

⚠ Ikke bruk løsemidler, skurende rengjøringsmidler eller rengjøringsmidler som kan skade apparatet (følg anbefalingene og advarslene gitt av rengjøringsmiddelprodusenten).

Tørk av trommeldøren med en fuktig klut, og tørk den deretter med en myk, tørr klut.

⚡ Ikke rengjør maskinen med for mye vann!



FEILSØKING

HVA Å GJØRE...?

Maskinen kontrollerer automatisk driften under vaskesyklusen. Hvis det oppdages en uregelmessighet, vil det bli indikert med en feilkode (F:XX) på displayet. Feilkoden vil vises til den slås av. Eksterne faktorer (f.eks. strømmettet) kan forårsake ulike feil (se FEILSØKINGSTABELLEN). I slike tilfeller:

- Slå av maskinen og vent i noen sekunder.
- Slå på maskinen og gjenta vaskeprogrammet.
- De fleste feil under drift kan løses av brukeren (se FEILSØKINGSTABELLEN).
- Hvis feilen vedvarer, ring en autorisert serviceenhet.
- Reparasjoner må kun utføres av en autorisert tekniker.
- Reparasjoner eller garantikrav som følge av feil tilkobling eller bruk av maskinen skal ikke dekkes av garantien. I slike tilfeller skal reparasjonskostnadene betales av brukeren.

⚡ Garantien dekker ikke feil eller feil som skyldes eksterne faktorer (lynnedslag, strømbrudd, naturkatastrofer, etc.).

FEILSØKING OG FEILKODER

Problem/feil	Beskrivelse	Hva å gjøre?
F01	Vanntilløpsfeil	Sjekk følgende: <ul style="list-style-type: none"> • Er vannkranen åpen? Er trykket for lavt? • Er vannslangen i klem? • Er filteret på vannslangen tett? • Er slangen frosset?
F03	Dreneringsfeil	Sjekk følgende: <ul style="list-style-type: none"> • Er slangen i klem? Renner det vann gjennom den? • Er filteret på avløpsslangen tett? • Er slangen frosset?
F04/F05/F06/F07/ F23	Elektronisk modulfeil	Slå av apparatet ved å trykke på "STØRM"-knappen i 3 sekunder. Trykk på knappen "start/pause" igjen. Hvis feilen vedvarer, ring en servicetekniker.
F24	Vann når overløpsnivå	Stans programmet ved å trykke på knappen "start/pause". Start programmet på nytt. Hvis apparatet fortsetter å pumpe ut vann, steng vannkranen og tilkall en servicetekniker.
F13	Feil ved låsing av døren	Døren er lukket, men den kan ikke låses. Slå av maskinen. Slå den på og start vaskeprogrammet på nytt. Hvis feilen vedvarer, ring en servicetekniker.
F14	Feil ved opplåsing av døren	Døren er lukket, men den kan ikke låses opp. Slå av maskinen og slå den på. Hvis feilen vedvarer, ring en servicetekniker.
Unb	Unb Ubalanse alarm	Løs Ubalanse-alarm med følgende trinn: <ol style="list-style-type: none"> 1. Vikling av klesvask Hvis gjenstander har floket seg sammen, trykk på "Strøm"-knappen i 3 sekunder for å slå av maskinen, åpne døren, fordel lasten manuelt, og velg deretter sentrifugeprogrammet for å prøve igjen. 2. For lett tøy Trykk på "Strøm"-knappen i 3 sekunder for å slå av maskinen, åpne døren og legg til flere elementer, og velg deretter sentrifugeringsprogrammet for å prøve igjen.

SERVICE

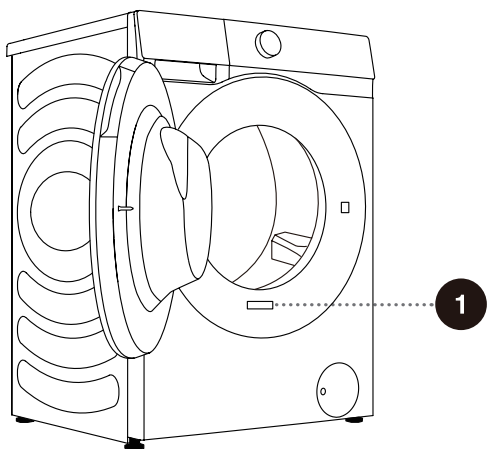
Før du ringer en servicetekniker

Når du kontakter et servicesenter, vennligst oppgi din maskins informasjon (1).

Type, kode/ID, modell og serienummer er indikert på merkeskiltet (type) plassert på forsiden av trommeldøren.

⚠ Bruk kun reservedeler for reparasjoner som produsenten har tillatt.

⚠ Reparasjoner eller garantikrav som følge av feil tilkobling eller bruk av maskinen skal ikke dekkes av garantien. I slike tilfeller skal reparasjonskostnadene betales av brukeren.



1

Hisense Washing Machine

XXXXXXXXXX XX kg

XXX-XXXV~ XXHz XXXXW IPX4



RoHS

ANBEFALINGER OG ØKONOMISK BRUK

Når du vasker fargede klær for første gang, skiller du dem etter farge og vask dem separat

Vask sterkt skittent tøy i mindre mengder, bruk mer pulvervaskemiddel eller en forvaskesyklus.

Påfør flekkfjerner på gjenstridige flekker før vask. Se TIPS FOR FLEKKFJERNING.

Hvis du ofte vasker tøy på lave temperaturer og med flytende vaskemidler, kan det gyte bakterier som kan forårsake lukt i maskinen. Det anbefales å kjøre Rengjøring av trommel for å rengjøre trommelen.

Unngå å vaske svært små mengder tøy, da dette kan føre til overdreven energibruk og dårlige rengjøringsresultater.

Før du legger brettede klær i trommelen, løsne den.
Vaskemidler skal kun brukes til maskinvask.

Legg til pulvermiddel eller flytende vaskemiddel i henhold til vasketemperaturen og valgte vaskeprogrammet som beskrevet av produsenten.

Ved bruk av svært konsentrerte vaskemidler, bruk egne doseringskopper til spesielle formål (levert sammen med vaskemiddelet) og plasser dem direkte i apparatets trommel.

En vannmykner bør brukes hvis vannets hardhet er større enn 14°dH. Garantien dekker ikke varmeapparatets koder forårsaket av feil bruk av vannmykner. Rådfør deg med vannkilden i nabolaget for informasjon om vannhardhet.

Blekemidler med klor anbefales ikke siden de kan skade varmeren.

Enhver avkalkingsløsning, blekemiddel eller fargestoff du bruker er trygt for apparatet før du bruker det.

Ikke bruk tynner, terpentin, bensin eller andre lignende stoffer som løsemidler!

Unngå å fylle vaskemiddeldispenseren med herdet, klumpete vaskemiddel, da dette kan tette til maskinens rør.

Når du bruker tykke flytende vaskemidler, fortynn dem med vann for å hindre klumping i vaskemiddelrommet.

Flytende vaskemidler er tiltenkt for vaskeprogrammer uten forhåndsvaskesyklus.

Mindre gjenværende fuktighet vil forbli i klærne ved høyere spinnehastigheter. Så det er mer økonomisk og raskere å bruke en tørketrommel.

Ikke bruk konsentrert eller høykonsentrert vaskemiddel eller mykner med en viskositet over 800 mPa.s. Disse produktene må vannes ut før bruk.

Ikke bruk vaskepulver i den Automatiske doseringsskuffen.

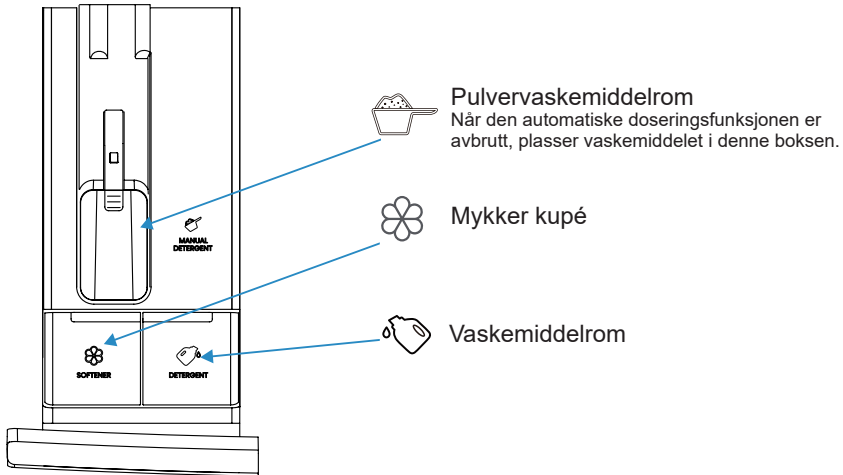
For å forhindre at den automatiske doseringsskuffen tørker ut, ikke la lokket stå åpent i lengre perioder.

Trekk bare ut skuffen når du legger til eller bytter ut vaskemiddel eller mykner.

Vær forsiktig for å unngå å blande vaskemiddel og tøyemykner.

Vannhardhet	Hardhetsnivåer			
	°dH (°N)	mmol/L	°fH (°F)	ppm
1 - myk	< 8,4	< 1,5	< 15	< 150
2 - normal	8,4 - 14	1,5 - 2,5	15 - 25	150 - 250
3 - hard	> 14	> 2,5	> 25	> 250

☼ Rådfør deg med vannkilden i nabolaget for informasjon om vannhardhet.



☼ Før førstegangs bruk, ikke overskride Maksimum-merket når du tilsetter vaskemiddel/tøymykner. Du kan velge automatisk dosering eller tilsette vaskemiddel manuelt.

☼ For å tilsette vaskepulver manuelt, anbefaler vi å tilsette det rett før vaskesyklusen. Hvis du tilsetter vaskemiddelet tidligere, sørg for at vaskemiddelrommet er tørt: hvis ikke kan vaskepulveret klumpe seg og bli hardt før vaskeprosessen starter.

☼ Ikke tilsett klumpete vaskepulver i doseringskuffene.

☼ Ikke tilsett vaskemiddel i den manuelle doseringskuffen når du bruker den automatiske doseringsfunksjonen. Hvis du trenger å tilsette vaskepulver manuelt, slå av den automatiske doseringsfunksjonen først.

Oppbevar vaskemidler og tilsetningsstoffer utilgjengelig for barn.

Hvis pulvervaskemiddelrommet i vaskemiddeldispenseren er stort nok, kan du legge alt pulvervaskemiddelet i vaskemiddeldispenseren.

Hvis pulvervaskemiddelrommet i vaskemiddeldispenseren ikke er stort nok, skal pulvervaskemiddelet fylles til "Maksimum"-merket på sporet, og det gjenværende pulvervaskemiddelet skal legges i trommelen før testmengden fylles på.

TIPS FOR FLEKKFJERNING

Før du bruker spesielle flekkfjernere, prøv å bruke de naturlige metodene som ikke skader miljøet for å fjerne mindre gjenstridige flekker.

Rask handling vil gjøre det lettere å fjerne flekker! Fukt flekken og skyll deretter med kaldt (lunkent) vann - men aldri med varmt vann!

Flekker	Flekkfjerning
Søle	Når flekken er tørr, skraper du den først av plagget før du vasker den i maskin. Hvis flekken er gjenstridig, bløtlegg den med en enzymbasert flekkfjerner før vask. Hvis flekken ikke er gjenstridig, fjern den manuelt med flytende vaskemiddel eller pulvervaskemiddel før vask.
Antiperspirant	Før du vasker i maskinen, påfør flytende vaskemiddel på tøyet. Påfør flekkfjerner på eventuelle gjenstridige flekker. Alternativt kan du bruke oksygenbasert blekemiddel til vask.
Te	Bløtlegg eller skyll tøyet i kaldt vann og tilsett flekkfjerner om nødvendig.
Sjokolade	Bløtlegg eller skyll tøyet med lunkent såpevann. Påfør deretter sitronsaft og skyll.
Blekk	Før du vasker i maskinen, påfør flekkfjerner på flekken. Du kan også bruke denaturert alkohol. Vend plagget ut og legg et papirhåndkle under flekken. Bruk alkoholen på baksiden av flekken. På slutten av prosessen, skyll plagget grundig.
Filtpenner	Fortynn litt stivelse i vann og påfør det på flekken. Når det tørker, skrap det av med en børste; vask deretter plagget i maskinen.
Babymat (urin, gjørme, matflekker)	Bløtlegg flekkene i lunkent vann i minst 30 minutter før du vasker dem i vaskemaskinen. Legg til en enzymbasert flekkfjerner for enklere flekkfjerning.
Gress	Tøyet bør bløtlegges i en enzymbasert flekkfjerner før det vaskes i maskin. En annen metode for å bli kvitt gressflekker er å suge varen i fortynnet sitronsaft eller destillert eddik i omtrent en time.
Egg	Bløtlegg plagget i en enzymbasert flekkfjerner. Bløtlegg i kaldt vann i minst 30 minutter, eller noen timer hvis flekkene er gjenstridige. Vask deretter i maskin.
Kaffe	Bløtlegg plagget i saltvann. Hvis flekken ikke er frisk, bløtlegg den med en blanding av glyserin, ammoniakk og alkohol.
Skopuss	Påfør matolje på flekken og skyll.

Flekker	Flekkfjerning
Blod	Frisk flekk - skyll plagget med kaldt vann og vask det i maskin. Tørket flekk - bløtlegg plagget i en enzymbasert flekkfjerner. Vask deretter i maskin. Hvis flekken ikke forsvinner, prøv å fjerne den med et blekemiddel som passer for plagget ditt.
Lim, tyggegummi	Legg plagget i en pose og legg det i fryseren til flekken stivner. Fjern den med en sløv kniv. Fortynn flekken med en forvask flekkfjerner og skyll grundig. Til slutt, vask i maskin.
Sminke	Bruk en flekkfjerner til forvasken; deretter, vask i maskin.
Smør	Før du vasker i maskinen, påfør flekkfjerner på flekken. Skyll deretter med varmt vann (så varmt som stoffet tillater).
Melk	Bløtlegg plagget i en enzymbasert flekkfjerner. Bløtlegg i minst 30 minutter, eller noen timer hvis flekkene er gjenstridige. Vask deretter i maskin.
Fruktjuice	Salt og vann skal påføres flekken. Vent en stund før du skyller. Før du vasker i maskinen, kan du også gni sitronsaft, destillert eddik eller natriumbikarbonat på misfargingene. Bruk glyserin på vedvarende flekker, skyll deretter med kaldt vann 20 minutter senere. Til slutt, vask i maskin.
Vin	Bløtlegg tøy i kaldt vann i minst 30 minutter. Bruk også en flekkfjerner. Vask deretter i maskin.
Voks	Legg plagget i fryseren til voksen stivner. Så skrap den av. Legg et papirhåndkle på flekken, fjern den resterende voksen ved å varme den opp med et strykejern til papiret absorberer voksen.
Svette	Før du vasker i maskinen, gni flytende vaskemiddel grundig inn i flekken.
Tyggegummi	Legg plagget i fryseren til tyggegummien stivner. Så skrap den av. Vask deretter i maskin.

AVHENDING

Emballasjen er laget av miljøvennlige materialer som kan resirkuleres, kastes eller destrueres uten fare for miljøet. For dette formål er emballasjemateriale merket på passende måte.



Symbolet på produktet eller dets emballasje indikerer at produktet ikke skal behandles som husholdningsavfall. Ta produktet til ditt lokale resirkuleringssenter for avfall av elektrisk og elektronisk utstyr.

Når du **kasserer** maskinen ved slutten av levetiden, fjern alle strømledninger og ødelegg dørlåsen og bryteren for å forhindre at døren låses for å sikre barnesikkerhet.

Dette apparatet er merket i henhold til det europeiske WEEE-direktivet.

Riktig **avhending** av produktet vil bidra til å forhindre eventuelle negative effekter på miljøet og helsen til mennesker, som kan oppstå i tilfelle feil avhending av produktet. For detaljert informasjon om avfallshåndtering, ta kontakt med det relevante kommunale organet med ansvar for avfallshåndtering, din renovasjonstjeneste eller butikken der du kjøpte produktet.

TYPISK STRØMFORBRUK

Programinstruksjoner

1. "Eco 40-60"-programmet er i stand til å rengjøre normalt skittent bomullstøy som er erklært vaskbart ved ca. 40°C til 60°C. Dette er i samsvar med EUs Ecodesign-standard.
2. Strømforbruket i av-modus er 0,49 W.
3. Programmene med lavt energiforbruk er generelt de med lavere vanntemperatur og lengre varighet.
4. Å laste maskinen opp til kapasiteten for de respektive programmene angitt av produsenten vil spare energi og vann.
5. Bruk vaskemiddel, myknere og andre tilsetningsstoffer riktig. Ikke bruk for mye vaskemiddel. Dette kan påvirke rengjøringen negativt.
6. Periodisk rengjøring av maskinen med optimal frekvens kan forhindre kalkavleiring.
7. Støynivå og gjenværende fuktighet påvirkes av sentrifugehastigheten: høyere sentrifugehastighet vil etterlate lavere gjenværende fuktighet, men støyen er høyere.
8. Klassifiseringsetiketten inneholder en QR-kode og informasjon om produktet. Skanning av QR-koden gir informasjon om produktregistrering.
9. Se tabellen nedenfor for informasjon om standardprogrammene.

WF5S1045BW WF5S1045B*

Program	Valgt temperatur (°C)	Nominell kapasitet (kg)	Maksimal temperatur i trommel (°C)	Programvarighet (t:min)	Energiforbruk (kWh/syklus)	Vannforbruk (liter/syklus)	Gjenværende fuktighetsinnhold (%)	Maksimal sentrifugeringshastighet (rpm)
Eco 40-60 full belastning	—	10,5	41	3:59	1,166	58,0	53,00	1400
Eco 40-60 halv belastning	—	5,25	28	2:48	0,439	42,0	52,00	1400
Eco 40-60 1/4 belastning	—	2,5	24	2:20	0,179	30,0	52,00	1400
Cotton (Bomull)	20	10,5	20	2:09	0,200	85,0	51,00	1400
Cotton (Bomull)	60	10,5	55	3:29	1,600	110,0	53,00	1400
Synthetics (Syntetiske stoffer)	40	5,0	40	1:58	0,880	69,0	45,00	1200
Quick 15' (Hurtigvask 15')	20	2,0	19	0:15	0,050	22,0	55,00	800

WF5S1245BW WF5S1245B*

Program	Valgt temperatur (°C)	Nominell kapasitet (kg)	Maksimal temperatur i trommel (°C)	Programvarighet (t:min)	Energiforbruk (kWh/syklus)	Vannforbruk (liter/syklus)	Gjenværende fuktighetsinnhold (%)	Maksimal sentrifugeringshastighet (rpm)
Eco 40-60 full belastning	—	12,0	38	3:59	1,270	80,0	52,00	1400
Eco 40-60 halv belastning	—	6,0	30	3:00	0,580	56,0	52,00	1400
Eco 40-60 1/4 belastning	—	3,0	25	2:40	0,230	40,0	53,00	1400
Cotton (Bomull)	20	12,0	20	2:09	0,150	96,0	53,00	1400
Cotton (Bomull)	60	12,0	58	3:29	2,055	130,8	53,00	1400
Synthetics (Syntetiske stoffer)	40	6,0	40	2:18	0,940	81,5	35,00	1200
Quick 15' (Hurtigvask 15')	20	2,0	19	0:15	0,050	25,0	65,00	800

Verdiene oppgitt for andre programmer enn "Eco 40-60" er kun indikasjoner.

LAV STANDBY-MODUS

☼ En maksimal eller nominell belastning påføres tøyet produsert i henhold til standard IEC 60456.

⚠ Varigheten av programmet og mengden strøm som forbrukes på slutten, samsvarer kanskje ikke med verdiene i tabellen på grunn av variasjoner i type og mengde tøy, sentrifugering, strømkilde, temperatur og fuktighet.

Vi forbeholder oss retten til å endre og forbedre bruksanvisningen.

TILKOBLING AV TRÅDLØST INTERNETT

Gå inn i "Innstillinger"-grensesnittet på din smarttelefon eller nettbrett, aktiver Bluetooth og trådløst internett, og koble til det trådløse nettverket.

MERK

Denne enheten støtter trådløst internett med 2,4 GHz.

Når den trådløse internettfunksjonen er slått på, vil maskinens energiforbruk øke. Men strømmen til trådløst internett er rett under 2 W, så det har ingen effekt på maskinens energieffektivitet.

Last ned

I APP-butikken (Google Play Store, Apple App Store) på din smarttelefon eller nettbrett, finn appen ConnectLife, last den ned og installer den.

MERK

For å forbedre ytelse og opplevelse, kan appen oppdateres uten varsel.

Logg inn

Du må logge inn i ConnectLife med kontoen din først. Hvis du ikke har en konto hos ConnectLife, må du opprette en ny. Vennligst se app-instruksjonene for detaljer.



MERK

Hvis du allerede har en Google-konto, kan du bruke din Google-konto for å logge inn direkte.






Enhetsbinding

1. Åpne ConnectLife på din smarttelefon eller nettbrett;
2. Koble sammen apparatet med ConnectLife på følgende måte:
 - A. Klikk på "+" på "Home" (Hjem) siden, eller klikk på "Add device" (Legg til enhet) eller "Scan" (Skann).
 - B. Velg "Washing Machine" (Vaskemaskin) eller klikk "Scan QR/BAR code" (Skann QR/BAR-kode) eller "Manual entry" (Manuell inntasting) under.
 - C. Skann QR/BAR-koden på apparatet eller skriv inn AUID/SN manuelt. Hvis du ikke kan finne den, klikk (?) for instruksjoner.
 - D. Klikk "SET UP APPLICATION" (SETT OPP APP).
 - E. Les instruksjonene og sett apparatet til nettverks- og bindingsmodus, og klikk på "NEXT" (NESTE).
 - F. På dette tidspunktet begynner appen å søke etter enheter, og du kan velge enheten fra søkelisten; hvis den ikke blir funnet, sjekk om Bluetooth er slått på mobilenheten din. Bluetooth bør være på til enhver tid. Klikk på "NEXT" (NESTE).
 - G. Velg ditt trådløse internett, oppgi passordet, deretter klikk "CONNECT" (KOBLE TIL). Apparatet vil starte binding.
 - H. Etter vellykket binding, kan du stille inn enhetens navn og rom.
 - I. Nå kan apparatet fjernstyres gjennom APPEN.

Hvordan aktivere Wi-Fi-funksjonen?



1. Trykk og hold på ""-knappen for å koble til apparatets Wi-Fi til kontrollpanelsymbolet "" blinker.
2. Trykk og hold inn "Temp." (Temperatur), og du kan se "Bon" på skjermen.
3. Etter trinnene ovenfor er apparatet ditt klart til å koble til Internett, og deretter kan du følge veiledningen på APPEN din.
4. Ellers kan du slå av maskinen og starte fra første trinn.

Hvordan aktivere Fjernkontrollen?

1. Kontroller at Wi-Fi-bryteren er på. Hvis Wi-Fi-bryteren ikke er på, trykk og hold "" for å slå på Wi-Fi-nettverket.
 2. Trykk på ""-knappen for å aktivere fjernkontrollfunksjonen.
-  Når "" ikonet ikke er på, kan du ikke fjernkontrollere maskinen gjennom mobiltelefonen. For å aktivere denne funksjonen, trykk på "" knappen.

MERK

Hvordan nullstille trådløst internett og frabinde alle enheter på apparatet:

1. Trykk på strøm-knappen for å starte apparatet og koble det til nettverket på normal måte.
2. Trykk på de to siste tastene samtidig i 3 sekunder, og skjermen vil vise "C - b".
3. Slå av og start apparatet på nytt for å foreta en ny binding.
4. Etter avbinding må enheten startes på nytt, ellers mislykkes neste binding. Brukerinformasjon vil slettes etter frabinding.
5. Hvordan avslutte nettverksmodus:
Hvis du vil avslutte når skjermen viser "b o n", trykk "" i 3 sekunder, du kan slå av apparatet ved å trykke "".

Hisense

life reimagined