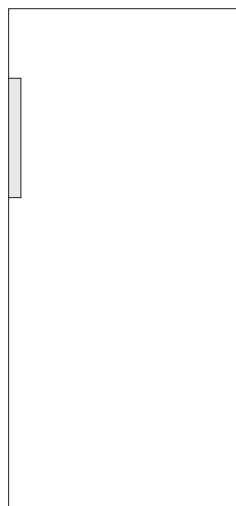


Hisense

life reimagined

SV

DETALJERADE INSTRUKTIONER FÖR ANVÄNDNING AV KYLSKÅP



Tack för att du valde vår apparat.
Vi önskar dig mycket nöje när du använder den.

Produkten är endast avsedd för hushållsanvändning.

Kylskåpet är avsett för förvaring av färska livsmedel vid temperaturer över 0°C.

Länk till databasen EU EPREL

QR-koden på energietiketten som medföljer apparaten innehåller en webblänk till denna apparats uppgifter i EU:s databas EPREL. Spara energietiketten som referens tillsammans med bruksanvisningen och alla övriga dokument som medföljer denna apparat.

Du kan hitta information kring produktens prestanda i EU:s databas EPREL med hjälp av länken <https://eprel.ec.europa.eu> och det modellnamn och det produktnummer som finns på apparatens märkskylt.

Mer detaljerad information om energimärkningen finns på www.theenergylabel.eu.

INNEHÅLL

4 VIKTIGA ANMÄRKNINGAR OCH FÖRSIKTIGHETSÅTGÄRDER	INLEDNING
10 NÅGRA TIPS PÅ HUR DU SPARAR ENERGI MED DITT KOMBINERADE KYL-/FRYSSKÅP	
11 BESKRIVNING AV PRODUKTEN	BESKRIVNING AV PRODUKTEN
12 INSTALLATION OCH ANSLUTNING	
15 ÄNDRA DÖRRENS ÖPPNINGSDIREKTION	
17 ANVÄNDA APPARATEN	
20 APPARATENS INSIDA	
24 REKOMMENDERAD FÖRDELNING AV LIVSMEDEL I APPARATEN	
25 FÖRVARING AV LIVSMEDEL I KYLSKÅPET	FÖRVARING OCH INFrysNING AV LIVSMEDEL
27 FÖRVARA MAT I FRESHZONE-LÅDAN	
28 AVFROSTNING AV APPARATEN	AVFROSTNING OCH RENGÖRING AV APPARATEN
29 RENGÖRING AV APPARATEN	
30 FELSÖKNING	ÖVRIGT
32 INFORMATION OM LJUDNIVÅ	

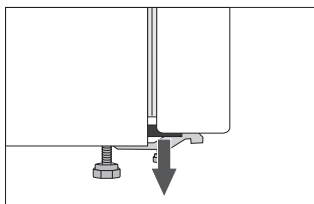
VIKTIGA ANMÄRKNINGAR OCH FÖRSIKTIGHETSÅTGÄRDER

i INNAN DU ANVÄNDER APPARATEN FÖR FÖRSTA GÅNGEN

Innan du ansluter apparaten till elnätet, läs noga bruksanvisningen som beskriver apparaten och korrekt och säker användning. Instruktionerna gäller för flera apparattyper/modeller; vilket innebär att inställningar eller utrustning som beskrivs häri kanske inte finns i din apparat. Vi rekommenderar att du sparar bruksanvisningen för framtida referens och bifogar den till apparaten om den säljs i framtiden.

Kontrollera apparaten för eventuella skador eller felaktigheter. Om du upptäcker att din apparat är skadad, ta kontakt med den återförsäljare som du har köpt apparaten från.

Innan du ansluter apparaten till elnätet, låt den vila i ett vertikalt läge i minst 2 timmar. Detta kommer att minska risken för driftfel på grund av effekten av transport på kylsystemet.



Distanshållare sitter i hörnen på dörrarna. Ta bort dem och sätt in medföljande pluggar i hålen (gäller endast vissa modeller).



VIKTIGA SÄKERHETSANVISNINGAR



WARNING! Risk för brand/brandfarliga material.

Apparaten måste anslutas till elnätet och jordas i enlighet med gällande standarder och föreskrifter.

WARNING! Placera inte flera flyttbara uttag eller flyttbara nätanslutningar på apparatens baksida.

Apparaten måste anslutas till elnätet och jordas i enlighet med gällande standarder och föreskrifter.

WARNING! Om sladden är skadad måste den bytas ut av tillverkaren, dess servicerepresentant eller motsvarande behörig person för att undvika fara.

WARNING! Se till att sladden inte fastnar eller skadas när du placerar apparaten.

Om LED-belysningen inte fungerar, ring en servicetekniker. Försök inte reparera LED-belysning själv, eftersom det finns risk för kontakt med högspänning.



WARNING! Använd inga elektriska apparater inuti apparaten, förutom de som tillåts av tillverkaren av denna kylapparat.



WARNING! Använd inte mekaniska anordningar eller andra medel för att påskynda avfrostningsprocessen, förutom de som rekommenderas av tillverkaren.



WARNING! För att undvika någon fara till följd av dålig stabilitet av apparaten, se till att den är installerad enligt anvisningarna.

Risk för förfrysning

Lägg aldrig fryst mat i munnen och undvik att röra frysta livsmedel eftersom det kan orsaka frostsador.

Säkerhet för barn och utsatta personer

Apparaten är inte avsedd att användas av personer (inklusive barn) med nedsatt fysisk, sensorisk eller mental funktionsförmåga eller av personer som saknar erfarenhet och kunskap såvida de inte får anvisningar av en person som ansvarar för deras säkerhet och användningen sker under uppsikt av denna person.

Barn ska övervakas för att garantera att de inte leker med apparaten.

Barn får inte utföra rengöring och underhåll utan tillsyn.

Avlägsna förpackningen som är avsedd att skydda apparaten eller särskilda delar under transporten och förvara den utom räckhåll för barn.

När du tar bort en använd apparat, koppla ur nätsladden, ta bort dörren och lämna hyllorna i apparaten. Detta kommer att förhindra att barn låser in sig i apparaten.

Endast för den europeiska marknaden

Denna apparat kan användas av barn från 8 år och samt personer med nedsatt fysisk, sensorisk eller mental förmåga, eller med bristfällig erfarenhet och kunskap, under förutsättning att de har instruerats om hur man använder apparaten på ett säkert sätt och är införstådda med de risker som är förknippade därmed.

Barn ska inte leka med apparaten.

Barn får inte utföra rengöring och underhåll utan tillsyn.

Barn mellan 3 och 8 år får lägga in och ta ur livsmedel ur kylapparater..

Varning om köldmedel

Apparaten innehåller en liten mängd av en miljövänlig men brandfarlig gas R600a. Se till att inga delar av kylsystemet skadas. En gasläcka inte är farligt för miljön, men det kan orsaka ögonskador eller brand. I händelse av en gasläcka, ventiler rummet ordentligt, koppla bort apparaten från elnätet och ring en servicetekniker.

VIKTIG INFORMATION OM ANVÄNDNING AV APPARATEN

VARNING! Denna apparat är avsedd att användas i hemmet och liknande såsom:

- personalkök i butiker, på kontor och andra arbetsplatser;
- bondgårdar eller av gäster på hotell, motell eller andra boendemiljöer;
- bed and breakfast-aktiga miljöer;
- catering och liknande typer av detaljhandel.

i VARNING! Håll ventilationsöppningar i apparatens hölje eller den inbyggda strukturen fria från hinder.

Apparaten får inte användas utomhus och den får inte utsättas för regn.

Förvara inte explosiva ämnen såsom aerosolburkar med brandfarlig drivgas i apparaten.

Om apparaten kommer att vara ur bruk under en längre tid, stäng av den med hjälp av motsvarande knapp och koppla bort den från elnätet. Töm apparaten, avfrostad den, rengör den och lämna dörren på glänt.

Vid ett fel eller strömavbrott, öppna inte frysacket om frysen inte har fungerat på över 16 timmar. Efter denna period, använd den frysta maten eller tillhandahåll tillräcklig kylning (t.ex. en ersättningsapparat).

Teknisk information om apparaten

Typskylten finns inuti apparaten. Den indikerar data om spänning, brutto- och nettovolym, typ och mängd av

köldmedium samt information om klimatklasser. Om språket på märkskylten inte är det språk du önskar eller språket i ditt land, byt ut den mot den medföljande istället.

MILJÖSKYDD

Förpackningen är tillverkad av miljövänliga material som kan återvinnas, kasseras eller förstöras utan fara för miljön.


 Kassera en gammal apparat

För att skydda miljön, ta med den gamla apparaten till en auktoriserad vitvaruuppsamlingscentral.

Dessförinnan, gör följande:

- koppla bort apparaten från elnätet;
- låt inga barn leka med apparaten.

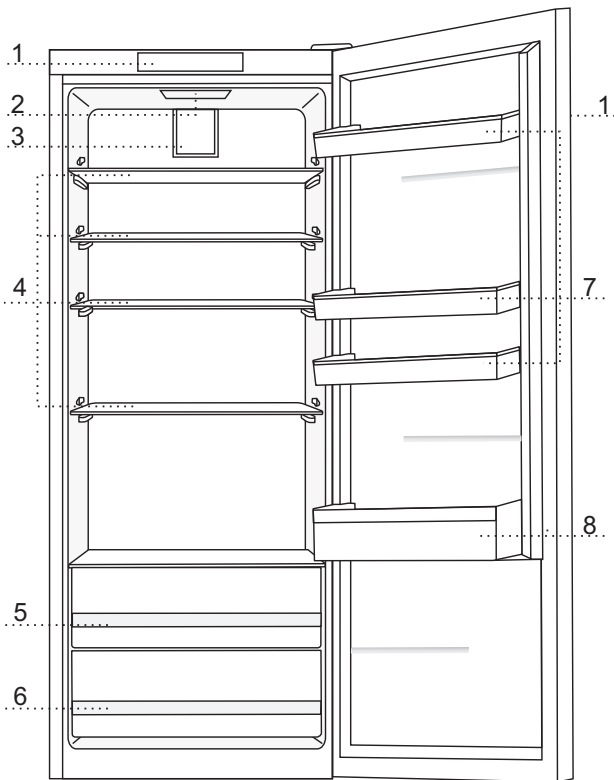
 **VARNING!** Skada inte kylkretsen. Detta kommer också att förebygga föroreningar.

 Symbolen på produkten eller emballaget anger att produkten inte ska behandlas som vanligt hushållsavfall. Produkten ska tas till en auktoriserad uppsamlingscentral för elektrisk och elektronisk utrustning. Korrekt bortskaffande av produkten kommer att bidra till att förhindra eventuella negativa effekter på miljön och människors hälsa som kan uppstå vid felaktig kassering. För detaljerad information om bortforsling och bearbetning av pro', kontakta berörd kommunal myndighet som ansvarar för avfallshanteringen, din avfallshanteringstjänst eller butiken där du köpte produkten.

NÅGRA TIPS PÅ HUR DU SPARAR ENERGI MED DITT KOMBINERADE KYL-/FRYSSKÅP

- Läs installationsanvisningarna.
- Öppna inte apparatens dörr oftare än nödvändigt.
- Kontrollera emellanåt om luft kan cirkulera fritt bakom apparaten.
- Kondensorenheten som är monterad på apparatens bakre vägg måste alltid hållas ren (se avsnittet "Rengöring av apparaten").
- Om tätninglisten är skadad eller lös ska den bytas så fort som möjligt.
- Förvara maten i tillslutna behållare eller andra lämpliga förpackningar.
- Låt maten svalna till rumstemperatur innan du placerar den i kylskåpet.
- Ta upp frusen mat i kylskåpet.
- Ta bort några lådor i frysen enligt beskrivningen i bruksanvisningen för att utnyttja hela kapaciteten.
- Avfrostad din konventionella frys när ett frostlager på ca 3-5 mm har ansamlats på ytorna i frysen.
- Se till att hyllorna är jämnt fördelade och att livsmedlen är placerade så att luft kan cirkulera fritt (följ den rekommenderade fördelningen av livsmedel i anvisningarna).
- I apparater utrustade med en fläkt, blockera inte fläktöppningarna.
- Om du inte behöver fläkten eller jonisatorn, stäng av dem för att minska elförbrukningen.

BESKRIVNING AV PRODUKTEN



- 1 Kontrollenhet
- 2 LED-belysning inuti apparaten
- 3 Fläkt med luftjonisator (+ på/av-knapp)
- 4 Utdragbar glashylla (justerbar höjd)
- 5 Frukt- och grönsaksfack (CrispZone) med fuktreglering
- 6 Frukt- och grönsaksfack
- 7 Dörrkorg, justerbar höjd
- 8 Flaskhylla

- Lådorna är skyddade mot utdragning. För att ta ut en låda från apparaten, dra ut den så långt det går, lyft den främre delen och dra ut den helt.
- Några modeller har en kontrollenhet i dörren.

INSTALLATION OCH ANSLUTNING

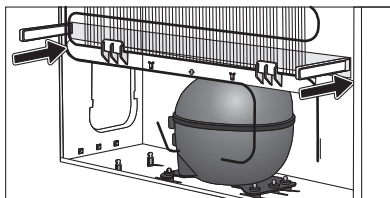
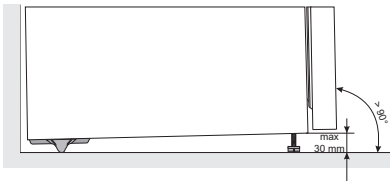
VÄLJA RUM

- Installera apparaten i ett torrt och välventilerat rum. Apparaten fungerar korrekt inom de temperaturintervall som anges i tabellen nedan. Relevant klass för apparaten anges på typskylten/etiketten med den grundläggande informationen om apparaten. För att garantin ska vara giltig så måste produkten placeras i korrekt temperatur efter produktklass!

Beskrivning	Klimat-klass	Intervall för omgivningstemperatur °C	Relativ luftfuktighet
Utökad temperatur	SN	+10 till +32	≤ 75%
Tempererat	N	+16 till +32	
Subtropiskt	ST	+16 till +38	
Tropiskt	T	+16 till +43	

Varning: Se till att rummet som apparaten installeras i är tillräckligt stort. Det bör finnas 1 m³ plats per 8 gram köldmedel. Volymen köldmedel finns på typskylten inuti apparaten.

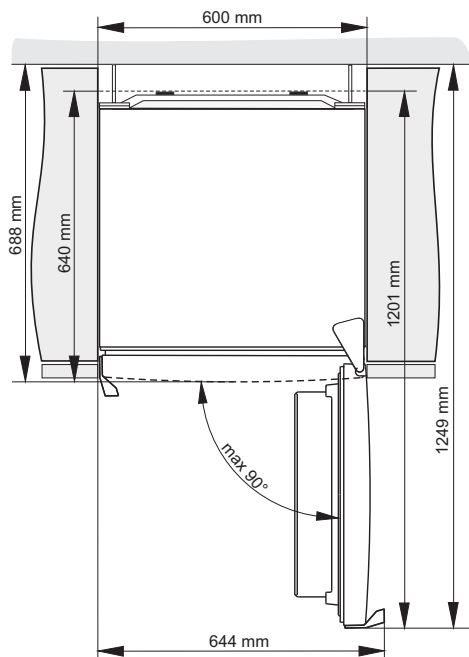
INSTALLERA APPARATEN



För att undvika personskador eller skada på apparaten ska minst två personer installera den.

- Denna apparat är inte avsedd att användas som inbyggd apparat.
- Apparaten måste stå plant eller lutad något bakåt, stadigt på ett fast underlag. Framtill är apparaten utrustad med två justerbara ben som kan användas för att plana ut apparaten. På baksidan finns formar som gör installationen lättare (gäller endast vissa modeller).
- Det bör finnas ett avstånd på minst 5 cm mellan apparaten och eventuellt skåp som är installerat ovanför. Detta för att kondensatorn ska kunna kylas av ordentligt.
- Apparaten är försedd med två distanshållare som ska installeras på den nedre delen på höljet för att förhindra att apparaten skjuts för nära väggen. Apparaten kan också installeras utan distanshållarna, men detta kan leda till ökad elförbrukning.
- Utsätt inte apparaten för direkt solljus och placera den inte nära värmekällor. Om detta inte kan undvikas, montera en isoleringsplatta.

- Apparaten kan stå fristående eller så kan du placera den bredvid ett köksskåp eller en vägg. Se till att ha fritt utrymme så att dörren kan öppnas helt och lådorna och hyllorna kan dras ut (se installationsdiagrammet).



OBS! När apparaterna placeras sida vid sida måste anti-daggsetet (anti-kondensering) köpas och installeras.

Torr rum (relativ luftfuktighet under 60%)	Kod för beställning av satsen
Metallplatta (inox)	576604
Plastplatta	
Vit	672114
Grå	672115
Svart	672116
Fuktigt rum (relativ luftfuktighet över 60%)	Kod för beställning av satsen
Metallplatta (inox)	558776*

* Av säkerhetsskäl ska apparaten endast installeras av en auktoriserad servicetekniker!

ANSLUTA APPARATEN

- Anslut apparaten till elnätet med hjälp av en anslutningssladd. Eluttaget måste vara utrustat med en jordningskontakt (säkerhetsuttag). Märkspänning och frekvens anges på typskylten/etiketten med grundläggande information om apparaten.
- Apparaten måste anslutas till elnätet och jordas i enlighet med gällande standarder och bestämmelser. Apparaten klarar kortvariga avvikelser från märkspänningen, men inte mer än +/- 6%.

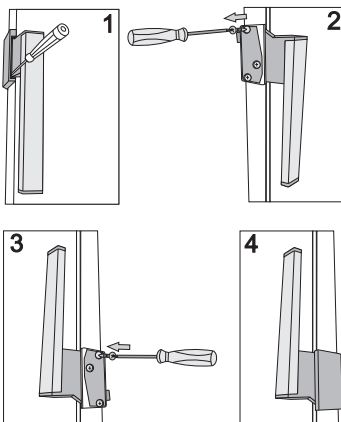
ÄNDRA DÖRRENS ÖPPNINGSDIRIKTION

Verktyg som behövs: hylsnyckel 8 mm, Phillips-skruvmejsel, torx 25, flat skruvmejsel

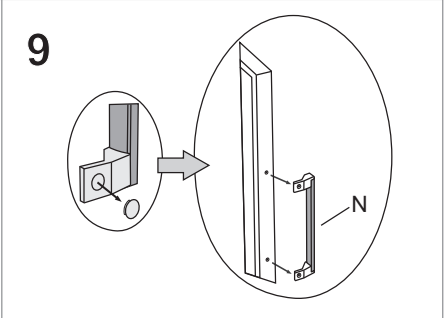
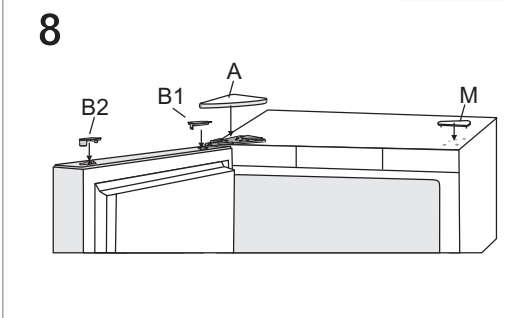
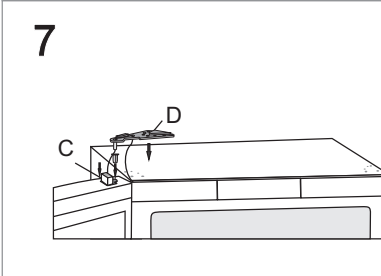
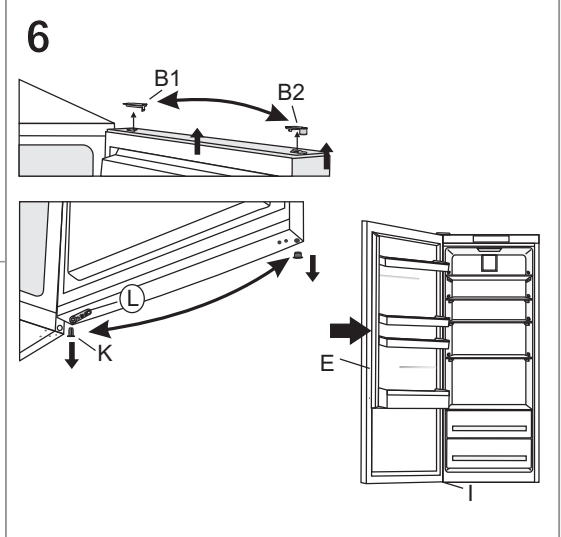
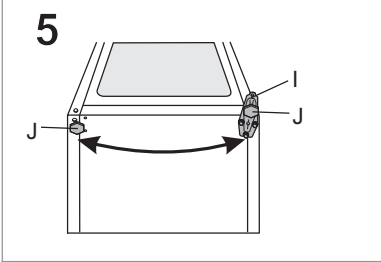
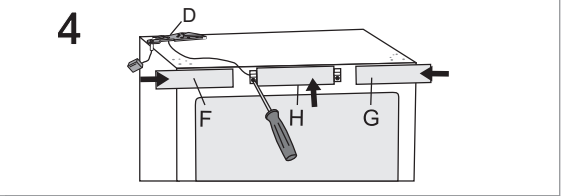
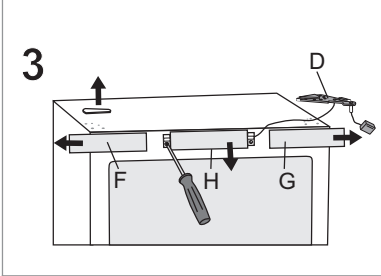
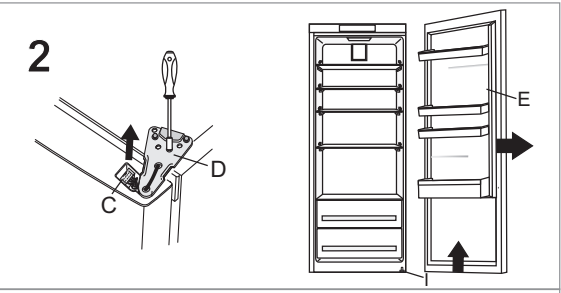
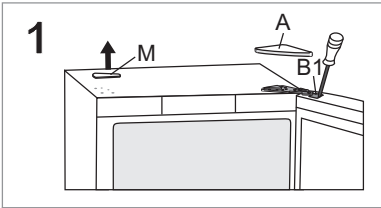
Proceduren för att ändra riktning på dörren ska utföras av minst två personer.

1. Ta bort det övre gångjärnshöljet (A), kontakthöljet (B1) och täcklocket (M).
2. Koppla från kontakten (C), lossa det övre gångjärnet (D) och ta bort dörren (E) från det nedre gångjärnet (I).
3. Ta bort sidopanelerna (F) och (G), skruva sedan av och ta bort mittpanelen (H).
4. Flytta det övre gångjärnet (D) tillsammans med kontakten och kabeln till den motsatta sidan - se till att installera kabeln i spåren i panelerna så som den var före demonteringen. Sätt sedan tillbaka alla tre paneler (F), (G) och (H).
5. Luta apparaten bakåt (se till att du inte trycker mot kondensorenheten på den bakre väggen eftersom detta kan skada kylsystemet), skruva av det nedre gångjärnet (I) och foten (J) och flytta dem till den motsatta sidan. Se till att brickan är installerad på samma sätt som innan demonteringen.
6. Flytta locket (B2), dörrgångjärnet (K) och hållaren (L) till den motsatta sidan och sätt tillbaka dörren (E) på det nedre gångjärnet (I).
7. Använd skruvarna för att sätta fast det övre gångjärnet (D) på den motsatta sidan och återanslut kontakten (C).
8. Sätt dit det övre gångjärnshöljet (A), kontakthöljet (B1) och täcklocket (M).
9. Ändra handtagets (N) position: Ta bort handtagets täcklock, lossa skruvarna och ta bort handtaget. Avlägsna hålpluggarna på dörrens motsatta sida och sätt fast handtaget. Sätt tillbaka täcklocken på handtaget. Sätt in de nya hålpluggarna, som medföljer i påsen med bruksanvisningen, i hålen där handtaget tidigare satt.

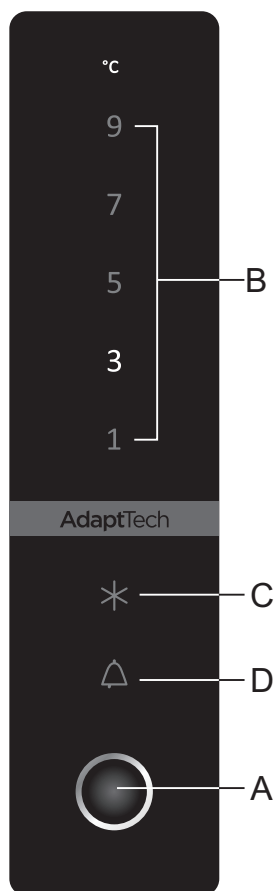
Byta handtaget med gångjärn:



- Tryck in en liten skruvmejsel i handtagets springa enligt figur 1 och ta bort skyddet.
- Ta bort locket på den motsatta sidan av dörren.
- Ta bort de tre skruvarna utan att ta isär handtaget.
- Roter handtaget 180° enligt figur 3 och sätt fast det på motsatt sida av dörren.
- Byt höljet och locken.

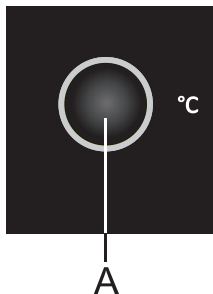


ANVÄNDA APPARATEN



- A Vred för temperaturjustering och kylningsförstärkning
- B Temperaturdisplay
- C Funktionsindikator för kylningsförstärkning
- D Larmindikator

SLÅ PÅ OCH STÄNGA AV APPARATEN



När du kopplar din apparat till strömnätet för första gången kommer den att befinna sig i standby-läge (med ström, men fortfarande avstängd).

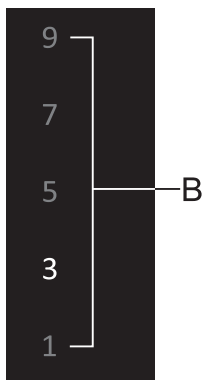
För att slå på apparaten, tryck på knappen **A** i 3 sekunder.

För att stänga av apparaten, tryck på knappen **A** igen i 3 sekunder. Apparaten befinner sig i standby-läge (med ström).

JUSTERA TEMPERATUREN I APPARATEN



- Justera temperaturen enligt önskemål med knappen **A**.
- Tryck på knappen **A** tills önskad temperatur har ställts in. Apparaten visar inställd temperatur i kylskåpet.



Den faktiska temperaturen i apparaten beror på dess användning (mängden och fördelningen av livsmedel, omgivningstemperaturen, hur ofta dörren öppnas, kompressordrift eller standby-läge, fläkt drift etc.).

- Rekommenderad temperaturinställning är 3 °C.

KYLNINGSFÖRSTÄRKNING / INTENSIV KYLNING



För att aktivera kylningsförstärkningen, tryck på knappen **A** tills symbolen **C** tänds.

- Använd den här inställningen när du slår på apparaten för första gången, innan du ska rengöra den och innan du lägger in stora mängder mat.
- För att stänga av kylningsförstärkningen, använd knappen **A** för att välja den önskade temperaturen (**B**). Om denna funktion inte avaktiveras manuellt avaktiveras den automatiskt efter ca sex timmar.

LARM FÖR HÖG TEMPERATUR



Om temperaturen inuti apparaten är hög aktiveras ljudlarmet (pulserande ton) och symbolen **D** blinkar.

- Kvittera och stäng av ljudlarmet genom att trycka på knappen **A**. Om larmet inte avaktiveras manuellt kommer det ljuda de första fem minuterna varje timme.
- Symbolen **D** blinkar tills apparaten når en önskad temperatur.

LARM FÖR ÖPPEN DÖRR



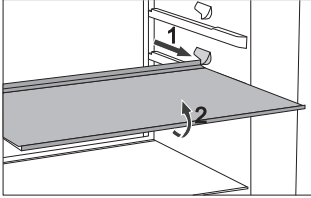
Om apparatens dörr är öppen i över två minuter aktiveras ett ljudlarm (kontinuerligt pipande ljud).

Kvittera och stäng av ljudlarmet genom att trycka på knappen **A** eller stänga dörren.

APPARATENS INSIDA

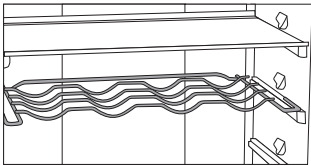
(* Utrustningen beror på vald modell)

HYLLA



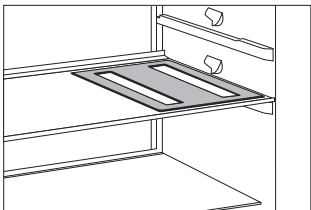
- För enklare åtkomst till mat och bättre översikt kan hyllorna delvis dras ut.
- Du kan justera hyllorna som du vill på skenorna inuti kylskåpet. För att ta bort en hylla från kylskåpet, dra ut den till anslag. Lyft den sedan lätt i fronten och dra ut den helt.
Förvara ömtåliga varor baktill på hyllan där temperaturen är lägre.

FLASKHÅLLARE*



- Några modeller har också en flaskhållare. Flaskhållaren är skyddad mot att dras ut – den kan bara dras ut när den är tom. För att dra ut den, lyft lätt baktill och dra den mot dig. Placera flaskhållaren så att flaskorna inte förhindrar att dörren stängs ordentligt. Hållaren tål en maxlast på 9 stycken 0,75-litersflaskor eller 13 kg totalvikt – se etiketten på höger sida inuti apparaten.
- Burkar kan också placeras i flaskhållaren (på längden eller tvären).

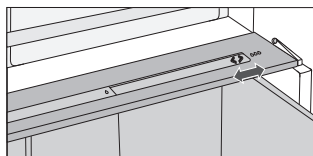
ELASTISK MATTA FÖR FLASKOR*



- Några modeller har en elastisk matta på vilken flaskor eller burkar kan placeras.
- Mattan kan även användas som ställ för varma kokkärler.

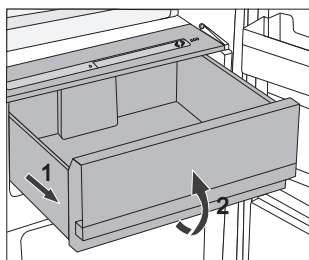
CRISPZONE - LÅDA FÖR FRUKT OCH GRÖNSAKER MED FUKTREGLERING

- Facket nertill i kylskåpet är till för att förvara frukt och grönsaker. Den behåller rätt fuktnivå och förhindrar att livsmedlen torkar ut. Förvara livsmedlen i lämplig förpackning för att förhindra att de avger eller tar emot lukter. Korgen har en integrerad fuktreglerare som gör att du kan ställa in fuktigheten efter hur mycket mat som finns i kylskåpet.



Mindre mängder mat - för kontrollreglaget till höger

Större mängder mat - för kontrollreglaget till vänster

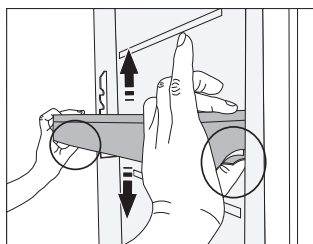


- Dra ut korgen:
 - Dra ut korgen till anlag. Lyft sedan fronten och dra ut den helt.

INSIDAN AV KYLSKÅPSDÖRREN

Kylskåpsdörren är försedd med utrymmen (hyllor eller fack) där du kan förvara ost, smör, ägg, yoghurt och andra mindre förpackningar, tuber, små burkar osv. Den nedersta delen av dörren är försedd med en flaskhylla.

JUSTERBARA DÖRRKORGAR

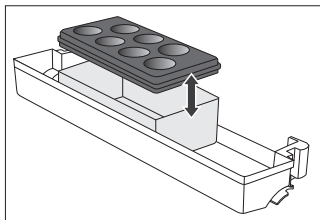


Dörrkorgarnas/hyllornas höjd kan justeras efter dina preferenser utan att de behöver tas ut ur apparaten.

Kläm ihop flikarna på på båda sidorna och flytta korgen/hyllan upp eller ner.

För att ta bort en korg från apparaten, lyft den så långt det går och dra ut den.

FÖRVARINGSLÅDA (MULTIBOX)*



- **MultiBox**-korgen är ett bekvämt sätt att förvara mat med stark lukt, t.ex. vällagrad ost, korv, lök etc.
 - Silikonlocket har en lufttät packning som förhindrar att maten torkar och att lukten sprider sig i kylan.
 - Silikonlocket kan också användas som ägghållare eller isbricka.
-
- Om det flexibla locket används som ägghållare, placera den direkt i botten på dörrkorgen och använd den öppna, nedre delen av MultiBox-korgen för att förvara mat i mindre förpackningar – paté, sylt, mindre tuber etc.

FLÄKT*

- Fläkten som är placerad under taket i kylskåpet eller gömd i frysacket ser till att temperaturen fördelas jämnt och reducerar kondens på förvaringsytorna.

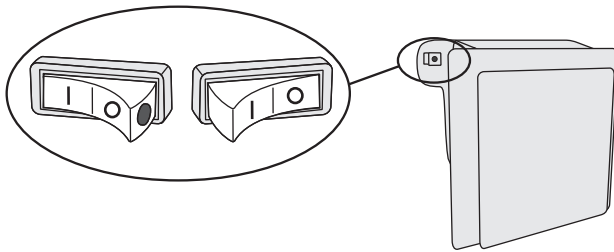
JONISATOR (IONAIR)*

- **Luftjonisatorn** som har installerats i kylskåpet håller luften ständigt fräsch. Resultatet blir att maten håller sig fräsch och god längre.
- Luftjonisatorn kan slås på och stängas av med strömbrytaren som sitter på fläkthuset eller på sidan av kyltornet (beroende på modell).

Slå på och stänga av jonisatorn

Sätta på = |

Stänga av = 0



När jonisatorn har slagits på visas en röd punkt på strömbrytaren.

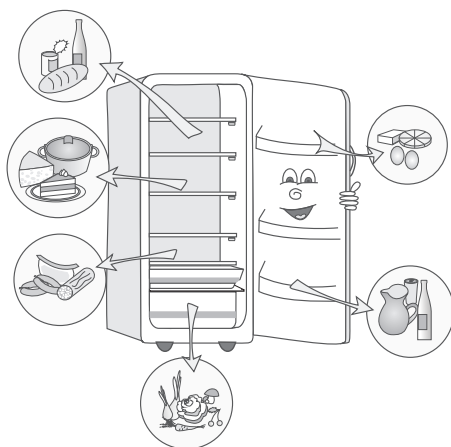
ADAPTIVE INTELLIGENT TECHNOLOGY

Innovativ sensorteknik gör att apparaten fungerar i enlighet med användarens vanor och beteende. Adaptiva, intelligenta system övervakar, analyserar och registrerar användningen av apparaten dagligen och varje vecka, och anpassar driften efter mottagna mönster. Om apparaten kan förutse att dörren öppnas oftare kommer den automatiskt att sänka temperaturen för att undvika att mattemperaturen höjs då dörren öppnas oftare. Apparaten kan också förutse om större mängder livsmedel ska läggas i kylen eller frysen och kan anpassa sig genom mer intensiv kylning eller infrysning.

REKOMMENDERAD FÖRDELNING AV LIVSMEDEL I APPARATEN

Sektioner i kylskåpet:

- **övre delen:** burkmat, bröd, vin, bakverk osv.
- **mittersta delen:** mejeriprodukter, färdigrätter, efterrätter, mjuka drycker, öl, tillagad mat osv.
- **Fresh-korg:** - kött, köttprodukter, delikatesser
- **Korg för frukt och grönsaker:** färsk frukt, grönsaker, sallat, rotfrukter, potatis, lök, vitlök, tomater, tropisk frukt, surkål, rovor etc.



Sektioner i kylskåpsdörren:

- **övre/mittersta dörrkorgar:** ägg, smör, ost osv.
- **nedre dörrkorgar:** drycker, burkar, flaskor osv.

FÖRVARING AV LIVSMEDEL I KYLSKÅPET

VIKTIGA VARNINGAR FÖR FÖRVARING AV LIVSMEDEL



Korrekt användning av apparaten, väl förpackade livsmedel, rätt temperatur och hygieniska standarder för livsmedel har en avgörande påverkan på förvaringen av livsmedel.

Observera matens sista förbrukningsdag som anges på förpackningen.

Mat som förvaras i kylskåpet ska förvaras i tillslutna behållare eller lämplig förpackning för att förhindra att de avger eller tar emot lukter.

Förvara inte antändliga, flyktiga eller explosiva substanser i kylskåpet.

Flaskor med hög alkoholhalt ska förvaras upprätt och väl förslutna.

Vissa organiska lösningar, t.ex. flyktiga oljor i citron- eller apelsinskal, syror i smör osv., kan orsaka skada vid långvarig kontakt med plasttytor och kan på lång sikt påskynda plastmaterialets åldrande.

Obehaglig lukt är en varning på att apparaten bör rengöras eller att det finns fördärvad mat (se Rengöra apparaten).

Om du lämnar hemmet under en längre tidsperiod, ta bort mat som kan bli dålig från kylskåpet.

UNDBIK ATT FÖRORENA LIVSMEDEL

Följ följande anvisningar för att undvika att förorena livsmedel:

- Om dörren öppnas under långa perioder kan det medföra en markant ökning av temperaturen i apparatens utrymmen.
- Rengör regelbundet ytor som kan komma i kontakt med livsmedel och åtkomliga dräneringssystem.
- Förvara rått kött och rå fisk i lämpliga behållare i kylskåpet, så att dessa inte kommer i kontakt med eller droppar på andra livsmedel.
- Om kylapparaten är tom under långa perioder, stäng av den, frosta av, rengör, torka och lämna dörren öppen för att förhindra att mögel bildas i apparaten.

FÖRVARINGSTID FÖR LIVSMEDEL

Rekommenderad förvaringstid i kylskåpet

Typ av livsmedel	Tid
ägg, marinader, rökt kött	upp till 10 dagar
ost	upp till 10 dagar
rotfrukter	upp till 8 dagar
smör	upp till 7 dagar
efterrätter, frukt, TV-middagar, råa köttstycken	upp till 2 dagar
fisk, malet kött, fisk och skaldjur	upp till 1 dag

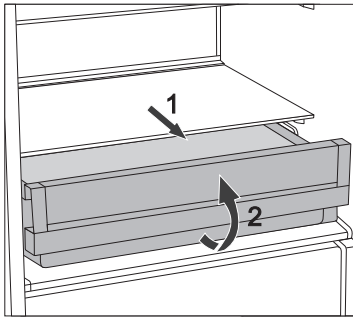
FÖRVARA MAT I FRESHZONE-LÅDAN

I facket **FreshZone** håller sig livsmedlen färska längre än i ett vanligt kylskåp och behåller mer smak och näringsämnen.

Nedbrytning och vikt förlust reduceras, så att frukt och grönsaker håller sig mer färska och naturliga längre.

För optimal effekt ska lådan hållas helt stängd.

- Se till att maten som du köper är färsk, eftersom det avgör kvaliteten på maten samt hur länge den håller sig i kylskåpet.
- Förvara livsmedlen i tillslutna behållare eller lämplig förpackning för att förhindra att de avger eller tar emot lukter.
- Ta ut maten ur lådan 30-60 minuter före användning för att låta aromen och smaken utvecklas i rumstemperatur.
- Exempel på livsmedel som är känsliga för låga temperaturer och som inte lämpar sig för förvaring i lådan **FreshZone**: ananas, avokado, bananer, oliver, potatis, aubergine, gurka, bönor, paprika (spansk peppar), meloner, vattenmelon, pumpor och squash etc.



- Så här tar du bort lådan:
 - Dra ut lådan till anslag.
 - Lyft den sedan lätt i fronten och dra ut den helt.

AVFROSTNING AV APPARATEN

AUTOMATISK AVFROSTNING AV KYLSKÅPET

Kylen behöver inte avfrostning eftersom isen på den bakre väggen tinas automatiskt. Is som samlats kommer att smälta när kompressorenheten är inaktiv. Vattendropparna rinner ut genom öppningen på den bakre innerväggen och ner i behållaren ovanför kompressorn, där avdunstar vattnet.

Om du skulle få syn på alltför mycket isbildning på den bakre väggen (3-5 mm), stäng av apparaten och frosta av den manuellt.

RENGÖRING AV APPARATEN

Före rengöring, koppla bort apparaten från elnätet – stäng av apparaten (se kapitlet Slå på/stänga av apparaten) och dra ut strömsladden ur vägguttaget.

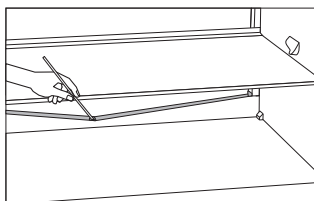
- Använd en **mjuk trasa** och rengör alla ytor. Rengöringsmedel som innehåller **slipande partiklar, syror eller lösningsmedel är inte lämpliga för rengöring** eftersom de kan skada ytan.

Rengör apparatens **utsida** med vatten eller en mild, lödbrande lösning. Lackbelagda ytor och aluminiumytor kan rengöras med ljummet vatten med tillsats av lite mildt rengöringsmedel.

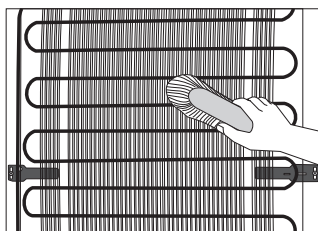
Rengöringsmedel med en mindre alkoholhalt är också acceptabla (t.ex. fönsterputs).

Använd inte rengöringsmedel som innehåller alkohol för att rengöra plastmaterial.

Apparatens insida kan rengöras med ljummet vatten som du kan tillsätta lite **ättika** i.



- Det finns ett avlopp och en öppning genom vilken vattnet från upptinad is rinner under kylpanelen som kyler ner insidan av kylskåpet. Avloppet och öppningen får inte täppas igen. Kontrollera dem regelbundet och rengör vid behov (t.ex. med ett sugrör).
- Ansamling av frost eller is, 3-5 mm tjock, ökar elförbrukningen. Sådana ansamlingar ska därför avlägsnas regelbundet. Använd aldrig vassa föremål, lösningsmedel eller sprejer.



- **Kondensorn** som är monterad på baksidan (utsidan) ska alltid hållas ren, dammfri eller rester från os och ångor. Använd en mjuk, icke-metallisk borste eller en dammsugare för att emellanåt ta bort dammet.
- När du är klar med rengöringen slår du på apparaten igen och lägger in maten.

FELSÖKNING

Problem:	Orsak eller åtgärd
Apparaten går inte igång efter strömanslutning:	<ul style="list-style-type: none">• Kontrollera att det finns spänning i eluttaget och att apparaten är påslagen.
Kylningssystemet har varit igång ständigt under en lång period: 	<ul style="list-style-type: none">• Rumstemperaturen är för hög.• Dörren har öppnats för ofta eller har varit öppen för länge.• Dörren är inte riktigt stängd (möjliga orenheter på tätningslisten, felaktigt inriktad dörr, skadad tätningslist osv.).• Alltför stor mängd färska livsmedel har lagts in på en och samma gång.• Kylskåpsensorn (A) är igensatt med färska livsmedel. Flytta på livsmedlen så att luft kan cirkulera runt sensorn (endast vissa modeller).• Otillräcklig kylning av kompressor och kondensor. Kontrollera luftcirkulationen bakom apparaten och rengör kondensorn.
Alltför stor isbildning vid kylskåpets bakre innervägg kan bero på följande:	<ul style="list-style-type: none">• Dörren har öppnats för ofta eller har varit öppen för länge.• Varm mat har lagts in i kylskåpet.• Mat som kommer i kontakt med den bakre väggen inuti kylskåpet.• Dålig dörrtätning.• Byt ut tätningenslist om den är förorenad eller skadad.
Kondens (dagg) på hyllan ovanför lådorna:	<ul style="list-style-type: none">• Detta är ett transient fenomen som inte kan undvikas helt under perioder med hög omgivningstemperatur och luftfuktighet. Det avtar när temperaturen och luftfuktigheten blir normal igen. Vi rekommenderar att du rengör lådorna oftare och torkar av droppar då och då.• Öppna reglaget för fuktkontroll.• Förvara maten i tillslutna behållare eller andra lämpliga förpackningar.
Det droppar vatten från kylskåpet:	<ul style="list-style-type: none">• Avloppet är igensatt eller vatten droppar förbi vattengallret.• Rengör den tilltäppta öppningen, t.ex. med ett plastsugrör.• Frost av tjocka isansamlingar manuellt (se Avfrostning av apparaten).
Knappen D blinkar:	<ul style="list-style-type: none">• Dörren har öppnats för ofta eller har varit öppen för länge.• Dörren är inte riktigt stängd (möjliga orenheter på tätningenslist, felaktigt inriktad dörr, skadad tätningenslist osv.).• Ett längre strömavbrott.• Alltför stor mängd färska livsmedel har lagts in på en och samma gång.

Problem:	Orsak eller åtgärd
Det är svårt att öppna dörren:	<ul style="list-style-type: none"> • Det kan vara svårt att öppna luckan precis efter att du har stängt den. När du öppnar luckan kommer en viss mängd kall luft ut ur apparaten och ersätts med varm rumsluft. När luften kyls skapas ett undertryck som leder till att det kan vara svårt att öppna dörren. Situationen normaliseras efter några få minuter och du kan återigen öppna luckan med lätthet.
LED-belysningen fungerar inte:	<ul style="list-style-type: none"> • Om LED-belysningen inte fungerar, kontakta en servicetekniker. • Försök inte att själv reparera LED-belysningen, eftersom det är risk för kontakt med högspänning!

Om ingen av ovanstående lösningar tycks lösa ditt problem, kontakta närmaste auktoriserade servicecenter och uppge uppgifterna från märkplåten inuti apparaten: typ av apparat, modell och serienummer.

INFORMATION OM LJUDNIVÅ

Kylning i frysack är möjligt genom ett kylsystem som även inkluderar en kompressor (och en fläkt i en del apparater), som genererar en del ljud. Nivån för sådana ljud beror på installation, korrekt användning och apparatens ålder.

- **Efter att du har anslutit apparaten till eluttaget** kan kompressorn eller ljudet av flödande vätska vara något högre. Detta är inte ett tecken på fel och har ingen påverkan på apparatens livslängd. Med tiden blir dessa ljud tystare.
- **Ovanliga eller höga ljud** kan ibland uppstå under apparatens drift; de är oftast resultatet av felaktig installation:
 - Apparaten måste stå plant och stadigt på ett fast underlag.
 - Apparaten får inte vidröra en vägg eller närliggande inventarier.
 - Kontrollera att tillbehören inuti apparaten är rätt placerade och att ljudet inte orsakas av skallrande burkar, flaskor eller andra kärl som kan ha kommit i kontakt med varandra.
- Apparaten kan tillfälligt avge mer ljud på grund av högre belastning på kylsystemet. Detta kan uppstå om dörren öppnas ofta eller under längre tid, om en stor mängd färsk mat stoppas in i frysen eller om intensivkylningsfunktioner aktiveras.

VI FÖRBEHÅLLER OSS RÄTTEN ATT GÖRA ÄNDRINGAR SOM INTE PÅVERKAR APPARATENS FUNKTIONALITET.

Hisense UK Ltd

Unit 2 Meadow Court Millshaw Lane Leeds, West Yorkshire, LS11 8LZ,
United Kingdom

Hisense France SAS

9 Rue des 3 Sœurs, 93420 Villepinte, France

Hisense Germany GmbH

Garmischer Strasse 4-6, 80339 München, Germany

Hisense Italia SRL

Via Montefeltro, 6/A 20156 Milano, Italia

Hisense Iberia S.L

Ronda Auguste y Louis Lumiere, 23 Nave 12

Edificio Lumiere – Parque Tecnológico 46980 Paterna (Valencia). España

Gorenje gospodinjski aparati, d.o.o.

Partizanska cesta 12, 3320 Velenje, Slovenia

Hisense

COOLER FS600 ADV HSN



sv (03-21)