


Hisense

BRUKSANVISNING

Läs igenom denna bruksanvisning noga och se till att du helt förstår allt innehåll innan du använder apparaten för första gången.

Viktigt Meddelande

Paragrafer som börjar med symbolen  indikerar viktiga anvisningar, tips eller villkor för inställningarna som följer.

 **För din egen säkerhets skull såväl som för att din TV ska funka optimalt, behöver du se till att först läsa igenom säkerhetsanvisningarna innan en installation utförs.**

Kompatibilitet med 3:e-partsprodukter, mjukvara och tjänster kan inte garanteras. Vi tar inget ansvar för eventuell skada som åsamkas vid drift, användning alternativt anslutning till enheter och appar som saknar stöd.

Att spela in och spela upp innehåll på denna eller annan enhet kan kräva tillstånd från den som äger upphovsrätten eller andra sådana rättigheter till innehållet ifråga. Du har ansvar för att se till att du i din användning av denna eller en annan enhet rättar dig efter gällande varumärkeslagar i ditt land. Läs aktuell lagstiftning för mer information rörande relevanta lagar och bestämmelser eller kontakta den som äger rätten till innehållet som du önskar spela in eller spela upp.

Läs dessa anvisningar

Rätta dig efter alla anvisningar

Följ alla varningar

Behåll dessa anvisningar

Alla rättigheter förbehålles.



Säkerhetsanvisningar

För att se till att produkten används på ett säkert och korrekt sätt, måste du alltid rätta dig efter följande säkerhetsåtgärder så att farliga situationer eller skada på din enhet undviks:

	FÖRSIKTIGHET RISK FÖR ELSTÖT ÖPPNA INTE	
FÖRSIKTIGHET: FÖR ATT MINSKA RISKEN FÖR ELSTÖT, SKA DU INTE TA BORT BAKRE KÅPAN. INGET INUTI KAN SERVAS AV ANVÄNDAREN. LÅT KVALIFICERAD SERVICEPERSONAL SKÖTA SERVANDET.		



Blixten med pilsymbol, inom en likliksidig triangel är till för att göra användaren uppmärksam på en oisolerad farlig spänning inom produktens hölje som kan vara tillräckligt hög för att utgöra en risk för elstöt.



Detta utropstecken inom en liksidig triangel är till för att uppmärksamma användaren på viktiga anvisningar rörande drift och underhåll (service) i texterna som medföljer apparaten.



AC-spänning: Denna symbol indikerar att märkspänningen som markeras med symbolen är AC-spänning.



Klass II produkt: Denna symbol indikerar att den inte behöver säker anslutning via jordning (jorden).

Avsett bruk och omgivande omständigheter för denna TV

Denna TV är avsedd att rendera video- och ljudsignaler, stå på en vägg eller vara väggmonterad, och finnas i hemmet eller en kontorsmiljö. Den får inte användas i rum med hög luftfuktighet eller damm. Garantin är bara giltig vid användning enligt tillverkarens avsikt.



VARNING

Hög luftfuktighet och dammnivå kan leda till strömläckage i enheten. För att minska risken för eldsvåda eller elstöt:

- Exponera INTE denna enhet för regn, fukt, droppande eller skvättande vatten, och låt bli att placera vätskefyllda föremål, såsom vaser, koppar, etc. på eller ovanför enheten.
- Du ska INTE vidröra denna TV med blöta händer.
- Du ska INTE exponera den för direkt luftkonditionering och håll alltid ljus eller annan naken låga ifrån TV:n.

Ifall denna TV flyttas från en kylig miljö till en varm sådan, ska den förbli avstängd i åtminstone en timme för att undvika kondensering. Vid användning utomhus, måste den skyddas mot fukt.

Om du märker något ovanligt, ska du alltid ta ur strömkontakten.

I händelse av eldsvåda, är det fördelaktigt om du använder CO₂-gas eller pulverbrandsläckare. Ifall sådana släckare inte finns tillgängliga, bör du försöka isolera strömförsörjningen innan en vattenbaserad brandsläckare används.

VARNING

Du ska aldrig placera en TV-apparat på en instabil plats. Den kan falla, vilket kan leda till allvarliga personskador eller döden. Många personskador, särskilt på barn, går att undvika genom att vidta enkla försiktighetsåtgärder såsom:

- Använda ett kabinett eller stativ som tillverkaren av TV-apparaten har rekommenderat.
- Bara använda möbler som utan problem klarar vikten hos TV-apparaten.
- Se till att din TV-apparat inte hänger över kanten på möbelen som den står på.
- Du ska INTE placera din TV-apparat på höga möbler (till exempel en chiffonjé eller bokhylla) utan att först förankra både möbelen och din TV i ett lämpligt stöd.
- Du ska INTE placera din TV-apparat på tyg eller andra material som kan finnas mellan din TV-apparat och möbelen den står på.
- Lär barn om farorna med att klättra på möbelen för att nå TV-apparaten eller dess fjärrkontroll.

Om din befintliga TV-apparat behålls och omplaceras, ska samma hänsyn tas som beskrivs här ovanför.

■ Flytt/Transport

Innan denna TV flyttas, ska du koppla från alla kablar och flytta den endast upprätt. Greppa enheten i dess övre och nedre kanter.

- Du ska inte trycka eller tillämpa tryck på TV:ns frontpanel. Förflyttning av större TV-apparater kan kräva två personer.

Ifall du lägger ned din TV en kort stund, ska den placeras med hela frontytan liggandes på mjukt material.

LED-skärmen är gjord av glas och kan gå sönder vid oaktsam hantering. Du ska alltid bära gummihandskar när du bär enheten. Ifall LED-skärmen skadas, kan flytande kristall läcka. Vid hudkontakt, ska du omedelbart skölja med rikliga mängder vatten.

■ Strömförsörjning

Fel spänning kan skada din TV. Denna enhet ska bara anslutas till en strömförsörjning med rätt volt och frekvens som anges på märkplåten, med hjälp av den medföljande strömkabeln.

Strömkontakten måste vara lätt att komma åt så att enheten kan kopplas från när som helst. Enheten leder ström, även i vänteläge, givet att enheten är ansluten till ett vägguttag.

Rekommendationen är att denna enhet sätts på en dedikerad krets.

- Du ska INTE överbelasta vägguttaget genom anslutning av för många apparater i samma uttag. Om ett vägguttag, förlängningssladd, etc., överbelastas så kan fara föreligga då detta kan leda till elstöt och eldsvåda.

Efter avstängning, ska du inte slå på den på 5 sekunder. Att slå på och av frekvent kan orsaka abnorm TV-funktion.

■ Strömkontakt och strömkabel

- Du ska INTE vidröra strömkontakten med blöta händer.
- Du ska INTE placera tunga föremål på strömkabeln. Vägled kabeln så att den inte har fnurror eller ligger över vassa kanter, gås på eller exponeras för kemikalier. En strömsladd med skadad isolering kan orsaka elstöt eller eldsvåda.
- Dra i strömkontakten, INTE kabeln när du drar ur den. Kabeln kan skadas och orsaka kortslutning om den dras i.
- Du ska inte placera strömkabeln nära ett hett föremål.
- Du ska inte röra din TV med strömkabeln sittandes i uttaget.
- Du ska inte använda en skadad eller lös strömkabel, eller skadat vägguttag.
- Använd inte andra strömsladdar än de som medföljer denna enhet.

■ Installation

Se till att din plats klarar av att ta vikten från din TV. Placera den på en plan, stadig och horisontell bas. Se till att enheten inte hänger över kanten av basen när den placeras i eller på möbel. Om den ställs på en vagn, var aktsam när du flyttar enheten för att undvika att den tippas.

- Placera enheten i normalt upprätt horisontellt läge. Den får aldrig användas vertikalt, liggandes platt eller hängades från taket.
- Placera enheten så att den inte är exponerad för direkt solljus eller andra värmekällor.

När du monterar din TV på en vägg, ska du följa de anvisningar som medföljer väggbeslaget, se till att du inte installerar din TV genom att hänga ström- och signalkablar på baksidan av din TV.

Viktiga Säkerhetsanvisningar

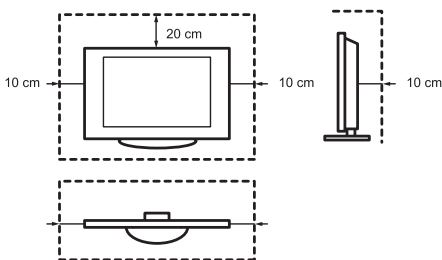
■ Luftventilation och höga temperaturer

Installera din TV endast på en plats med ordentlig ventilation, och se till att det finns åtminstone 10 cm fritt utrymme på sidorna och 20 cm ovanför enheten för luftcirkulation. Överdriven värme och blockerad ventilation kan leda till eldsvåda eller att vissa elektriska komponenter går sönder i förtid.

- Låt bli att blockera några ventilationsöppningar med nyhetstidningar, bordsdukar, gardiner, etc.
- Låt bli att torka kläder etc. på enheten.
- Var noga med att inte röra ventilationsöppningarna eftersom de kan bli heta.
- För inte in främmande föremål i din TV genom ventilationsöppningarna.

■ Stativet

- Använd inget annat stativ än det som medföljer denna enhet.
- Du ska inte modifiera eller använda stativet om det blir förvrängt eller skadas fysiskt.
- Under installationen, ser du till att alla skruvar är ordentligt åtdragna.
- Se till att din TV inte utsätts för smällar när stativet monteras.
- Se till att inga barn klättrar på stativet.
- Åtminstone två personer behövs för att fästa eller avlägsna stativet.



Förhindra att små föremål kommer inuti enheten genom ventilationsspringorna. Sådana föremål kan orsaka kortslutning, vilket kan leda till eldsvåda.

I fall något tar sig in i enheten, ska du omedelbart koppla ur strömkontakten och kontakta servicesupport.

■ LED-skärmen

Även om denna skärm tillverkades noggrant, kan ingen garantera till 100% att inga sub-pixeldefekter sker av tekniska skäl. Dessa kan inte anses göra enheten defekt i förhållande till garantin. De har ingen påverkan på prestandan och tillförlitligheten hos din TV.

För att förhindra "inbränningar", ska du undvika att visa stillbilder under lång tid, då det finns en risk att en kopia av bilden förblir. Om bildförhållandet är inställt på 4:3 under lång tid, kan inbränningar ske i de svarta områdena. Inbränningar täcks inte av garanti.

- Utsätt inte skärmpanelen för inte stark tryck eller stötar.

Undvik att vidröra LED-skärmen eller vidröra den länge. Gör du det så kan tillfälliga störningseffekter ske på skärmen.

■ Radiovågor

- Låt bli att använda din TV i medicinska inrättningar eller platser med medicinsk utrustning. Radiovågorna kan störa medicinsk utrustning och orsaka felfunktioner.
- Låt bli att använda din TV nära automatiskt styrd utrustning såsom automatiska dörrar eller brandlarm. Radiovågorna kan störa den automatiskt styrda utrustningen och orsaka felfunktioner.

Använder du en pacemaker för hjärtat, håller du ett avstånd på åtminstone 22 cm från din TV. Radiovågorna kan störa driften hos din pacemaker.

■ Inbyggt trådlöst LAN

- Du ska inte ansluta till trådlösa nätverk som du inte har rätt att använda. Data som överförs och tas emot över radiovågor kan tas upp och övervakas.

Inbyggt trådlöst LAN använder 2,4 GHz frekvensbandet. För att undvika felfunktioner eller långsam respons orsakat av radiovågsstörningar, ska du hålla TV:n ifrån enheter som andra trådlösa LAN-enheter, mikrovågsugnar, mobiltelefoner, och andra enheter som använder 2,4 GHz signal.

■ Varning rörande avgaser (off-gassing)

Nya möbler, mattor, färg, byggmaterial och elektronik kan frigöra kemikalier i luften genom avdunstning. När du har installerat din TV och slår på den för första gången, kan du märka en svag doft inom några timmar. Detta är för att vissa av din TV:s komponenter värms upp för första gången. Materialen som används uppfyller helt miljökrav och -bestämmelser. Din TV fungerar som den ska och ångorna från avgaserna försvinner till slut.

■ Tillsyn

- Du ska INTE låta barn leka utan tillsyn nära din TV. Den kan tippa, knuffas av eller dras ned från stativytan och skada någon.
- Låt inte en påslagen TV vara igång utan att någon tittar på den.

■ Volym

Hög musik och buller kan orsaka oåterkallelig skada på dina öron. Undvik extrema volymer, särskild under långa perioder och när du använder hörlurar.

Om du hör ett trummande ljud i dina öron, sänk volymen eller sluta för tillfälle att använda hörlurarna.

■ Åskväder

Dra ur strömkontakten och alla anslutna antennkablar ur din TV under ett åskväder. Överspänning orsakad av blixtnedslag kan skada din TV via antennsystemet, såväl som vägguttaget.

■ Långa perioder av frånvaro

Så länge som strömkontakten sitter i ett ledande vägguttag, kommer din TV att dra ström även i vänteläge. Strömkontakten och alla anslutna antennkablar ska kopplas ur även under långa frånvaroperioder.

■ Rengöring och skötsel

FÖRSIKTIGHET:

Dra ur strömladdan innan du rengör din TV.

Rengör din TV, skärmen, och fjärrkontrollen med en mjuk, fuktig, ren och färgneutral duk. Använd inga kemikalier.

- Utsätt inte ytorna för insektsmedel, thinner eller andra volatila ämnen. Detta kan försämra ytkvaliteten.
- Låt bli att spraya vatten eller andra vätskor direkt på din TV. Vätska inuti TV:n kan göra att produkten slutar fungera.
- Ytan på displaypanelen är behandlad och är lätt att skada. Var noga med att inte repa den med naglarna eller andra hårda föremål.
- Torka även av strömkontakten med en torr trasa regelbundet.

■ Service/Reparation

Avlägsna aldrig din TV:s kåpa/baksida; inga delar inuti får servas av användaren. Referera all service till behörig servicepersonal.

■ Emballage

Håll fuktskyddsmaterialet och plastpåsarna utom räckhåll för barn.

Plastpåsar kan leda till kvävning och fuktskyddsmaterialet är farligt att svälja. Om oavsiktlig sväljning sker, framkallar du kräkning hos patienten och uppsöker närmsta sjukhus.

■ Modifiering

Du ska inte försöka modifiera produkten på något sätt. Obehörig modifiering kan ogiltigförklara garantin för denna enhet, orsaka elstöt och eldsvåda.

■ Fjärrkontrollens batterier

- Felaktig installation kan göra att batterierna läcker, fräter och exploderar.
- Ersätt endast med samma eller likvärdig typ.
- Låt bli att blanda gamla och nya batterier.
- Låt bli att blanda batterityper.
- Använd inte uppladdningsbara batterier.
- Låt bli att bränna eller bryta sönder batterier.
- Se till att slänga batterierna på rätt sätt.
- Låt bli att exponera batterierna för överdriven värme såsom solljus, eldsvåda och liknande.

■ Utomhusantenn Jordning

Vid användning av utomhusantenn, ska antensystemet vara skyddat mot spänningssvall och uppbyggda statiska laddningar.

■ Avyttring

Hänvisa till återvinningsdelen i denna bruksanvisning.

Innehåll

Figurer och illustrationer i denna bruksanvisning finns endast till för referens och kan skilja sig från hur produkten faktiskt ser ut.

Mjukvarans funktion förändras när systemet uppgraderas.

Innehåll

Tillbehörslista.....	1
Installera Stativ eller Vägghållningsbeslag	2
TV Front.....	4
TV Bak.....	5
Göra Anslutningar.....	7
Fjärrkontroll.....	10
Slå på din TV för första gången.....	14
Specifikationer.....	15
Annan Information	17

Tillbehörslista

Följande tillbehör medföljer din TV:

Bruksanvisning × 1	Skruv × 4	Basstativ × 2
AAA-Batteri × 2	Fjärrkontroll × 1	Strömsladd × 1
RCA-uttag till AV-kabel × 1	Garantikort × 1	

☒ ANTECKNING

- Tillbehören kan skilja sig från ovanstående lista beroende på modell, land/region. Titta på den faktiska tillbehörspåsen.

FÖRENKLAT EU ÖVERENSSTÄMMELSEINTYG

Härmed, intygar Hisense Visual Technology Co., Ltd. att radioutrustningstypen [ERF3A80 / ERF3B80H / ERF3C80H / ERF3D80H / ERF3E80H / ERF3H80H / ERF3I80H / ERF3M80H / ERF3N80H / 43A6G / 43A60G / 43A61G / 43A62G / 43A61GCH / 43A62GCH / 43A68GNE / 43A66G / 43A67G / 43A68G / 43A69G / 43A68GCH / 43A69GCH / 43A69GNE / 43A6GTUK / 43A60GTUK / 43A61GTUK / 43A62GTUK / 43A66GTUK / 43A67GTUK / 50A6G / 50A60G / 50A61G / 50A62G / 50A61GCH / 50A62GCH / 50A68GNE / 50A66G / 50A67G / 50A68G / 50A69G / 50A68GCH / 50A69GCH / 50A69GNE / 50A6GTUK / 50A60GTUK / 50A61GTUK / 50A62GTUK / 50A66GTUK / 50A67GTUK / 55A6G / 55A60G / 55A61G / 55A62G / 55A61GCH / 55A62GCH / 55A68GNE / 55A66G / 55A67G / 55A68G / 55A69G / 55A68GCH / 55A69GCH / 55A69GNE / 55A6GTUK / 55A60GTUK / 55A61GTUK / 55A62GTUK / 55A66GTUK / 55A67GTUK / 65A6G / 65A60G / 65A61G / 65A62G / 65A61GCH / 65A62GCH / 65A68GNE / 65A66G / 65A67G / 65A68G / 65A69G / 65A68GCH / 65A69GCH / 65A69GNE / 65A6GTUK / 65A60GTUK / 65A61GTUK / 65A62GTUK / 65A66GTUK / 65A67GTUK] är förenlig med direktiv 2014/53/EU. Hela texten i detta EU överensstämmelseintyg finns att läsa på följande url-adress: <http://global.hisense.com/downloads>.

Installera Stativ eller Väggh monteringsbeslag

⚠ FÖRSIKTIGHET

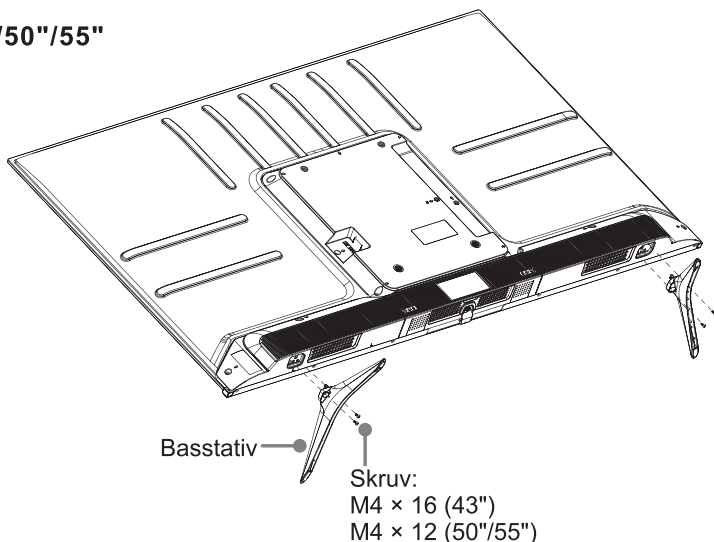
- Se till att koppla ur AC-strömssladden innan du installerar ett stativ eller väggh monteringsbeslag.
- Din TV:s skärm är ömtålig. Se till att TV-skärmen inte repas eller skadas av hårda föremål eller tryck.
- När installationen är färdig, ser du till att din TV står stadig på ett bord eller sitter ordentligt på väggbeslaget, innan du tar bort skyddsfilmen, om sådan finns.

► Installera stativ

Följ illustrationerna och textanvisningarna här nedanför för att slutföra installationen:

1. Placera varsamt din TV nedåtvänd på en mjuk, plan yta för att förhindra att din TV skadas eller att skärmen repas.
2. Avlägsna de 2 stativen från tillbehörspåsen och för sedan in stativen i TV:ns bottenskårer.
3. Gör fast Basstativet ordentligt i din TV med de 4 skruvarna i tillbehörspåsen.

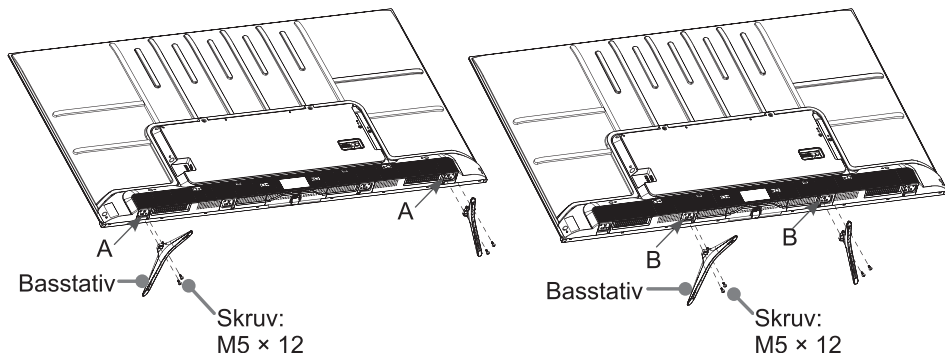
43"/50"/55"



65"

Anteckning: Om ditt bord är långt nog för att ställa en TV ovanpå, så för in basstativet i skruvhål 'A' som visas på bilden. Om ditt bord IMNTE är långt nog, så för du in basstativet i skruvhål 'B' som visas på bilden. Observera att dessa två installationsmetoder inte går att blanda.

Installera Stativ eller Väggh monteringsbeslag



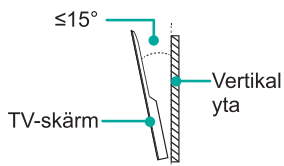
► Installera väggh monteringsbeslaget

Innan du monterar din TV, ska du avlägsna TV-stativet om du redan har fäst det, och se till att väggh monteringsbeslaget stödjer din TV:s vikt.

⚠ FÖRSIKTIGHET

När du monterar din TV på en vägg, ska du följa de anvisningar som medföljer väggh monteringsbeslaget. Om det inte monteras korrekt, kan din TV falla och orsaka skada på egendom eller person.

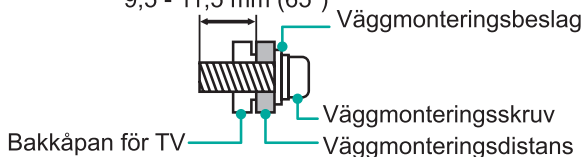
- Placera distanser mellan din TV och beslaget.
- Se till att vippvinkeln mellan TV-skärmen och vertikal yta inte överskrider 15 grader.
- Standardmått visas nedanför.



Hålmonster för väggh montering (mm)	200 x 300 (43"/50"/55") 400 x 300 (65")
Väggh montering skruvstorlek	M6

8,0 - 10,0 mm (43"/50"/55")

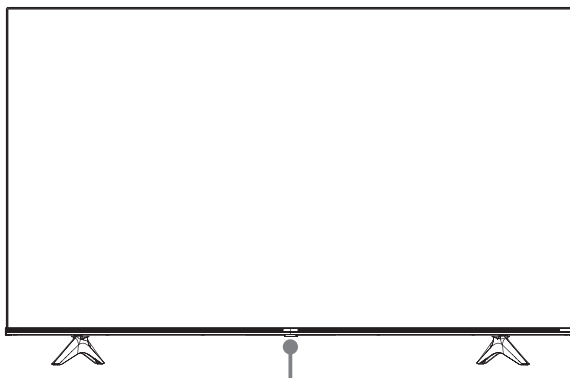
9,5 - 11,5 mm (65")



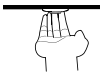
☒ ANTECKNINGAR

- Diameter och längd på skruvarna skiljer sig mellan olika modeller av väggh monteringsbeslag.
- Väggh monteringsbeslaget är ett tillval. Din TV kanske saknar väggh monteringsbeslag. Titta på de faktiska tillbehören.

TV Front



Fjärrsensor / Strömindikator / Flerfunktionsknapp (Vänteläge / Källa)

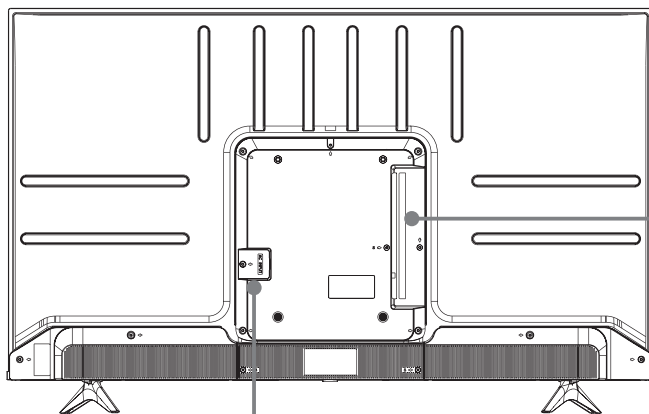
Föremål	Beskrivning
Fjärrsensor	Ta emot fjärrsignaler från fjärrkontrollen. Ställ inget nära sensorn, då detta kan påverka dess funktion.
Strömindikator	I vänteläget är lampan rött.
 Vänteläge / Källa	Tryck på enkelknappen i vänteläge, så slås din TV på. Tryck på enkelknappen för att ta fram menyn. När fokus ligger på "Ström Av", väntar du i 3 sekunder, så går din TV automatiskt in i vänteläge. Tryck på enkelknappen för att ta fram menyn, och välj sedan bland de olika ingångskällorna.

ANTECKNINGAR

- Bilden är endast till för referens.
- Att slå på din TV kräver flera sekunder för att ladda program. Slå inte snabbt av din TV då detta kan göra att din TV fungerar abnormt.

TV Bak

43"/50"/55"



AC-INGÅNG

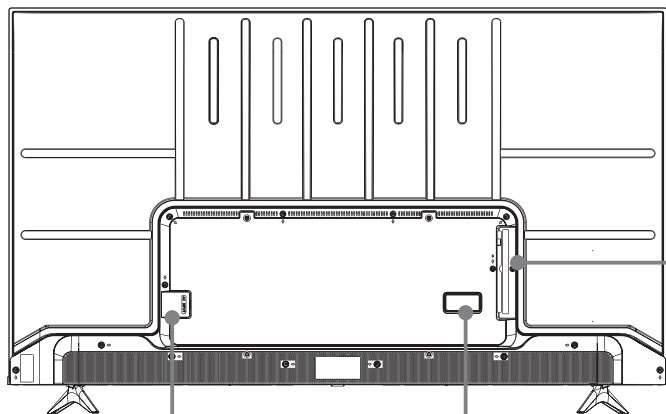


▣ ANTECKNINGAR

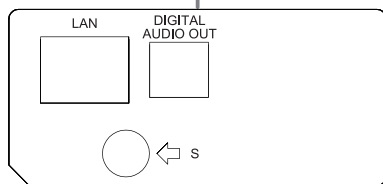
- ANT2-uttag stödjer strömförsörjning för satellitantenn (13/18 V, 0,5 A max.)
- Kontrollera att uttagarna är positionerade rätt och av rätt typ innan du gör någon anslutning. Lösa anslutningar kan ge problem med bild eller färger. Se till att varje anslutning är ordentlig och tät.
- Inte alla A/V-enheter kan anslutas till en TV. Läs bruksanvisningen för din A/V-enhet för kompatibilitet och anslutningsprocedur.
- Innan du ansluter extern utrustning, avlägsnar du huvudkontakten från vägguttaget, då detta kan orsaka elstöt.
- Serviceuttaget går inte att ansluta till en extern enhet. Det kan bara användas av fabriken i testsyfte.

TV Bak

65"



AC-INGÅNG



▣ ANTECKNINGAR

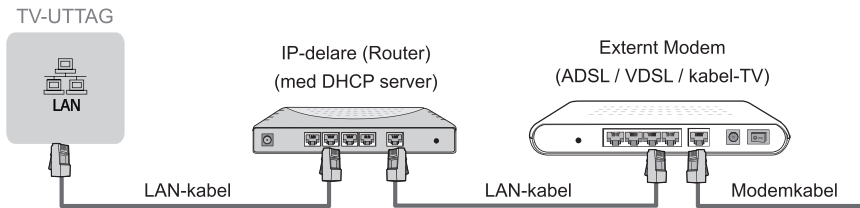
- ANT2-uttag stödjer strömförsörjning för satellitantenn (13/18 V, 0,5 A max.)
- Kontrollera att uttagarna är positionerade rätt och av rätt typ innan du gör någon anslutning. Lösa anslutningar kan ge problem med bild eller färger. Se till att varje anslutning är ordentlig och tät.
- Inte alla A/V-enheter kan anslutas till en TV. Läs bruksanvisningen för din A/V-enhet för kompatibilitet och anslutningsprocedur.
- Innan du ansluter extern utrustning, avlägsnar du huvudkontakten från vägguttaget, då detta kan orsaka elstöt.
- Serviceuttaget går inte att ansluta till en extern enhet. Det kan bara användas av fabriken i testsyfte.



► LAN (Trådad anslutning)

Anslut din TV till nätverket genom att ansluta LAN-porten på din TV:s baksida till ett externt modem eller router med LAN (Ethernet/kat 5)-kabel. Se nedanstående illustration.

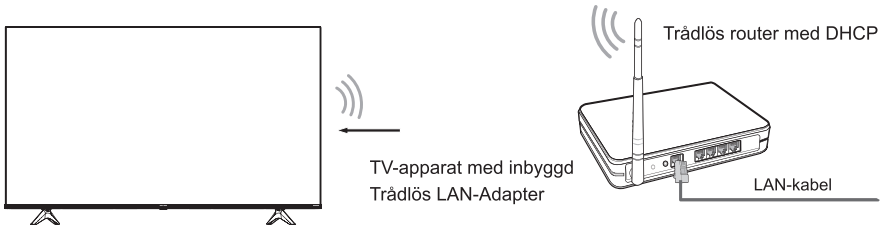
- Det rekommenderas att man använder ett modem eller router som stödjer Dynamic Host Configuration Protocol (DHCP). Modem och routers som stödjer DHCP automatiskt ger en IP-adress, subnetmask, gateway, och DNS, så du slipper mata in dem för hand. De flesta nätverk har redan DHCP.



Trådlös installation

För att ansluta din TV trådlöst till ditt nätverk behöver du en trådlös router eller modem. Se nedanstående illustration.

- Inbyggd trådlös LAN-adapter har stöd för IEEE 802.11b/g/n kommunikationsprotokoll. Det rekommenderas att man använder IEEE 802.11n routers. Låga överföringshastigheter för b/g kan påverka kvaliteten på strömmade videor och annan media.



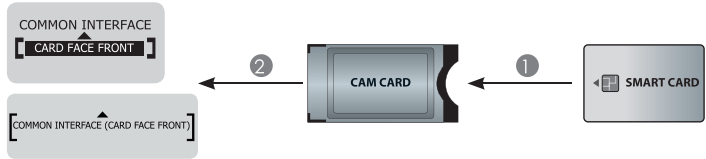
☒ ANTECKNINGAR

- Du måste använda inbyggd en trådlös LAN-adapter för att använda ett trådlöst nätverk eftersom din TV inte har stöd för externa USB-nätverksadapterer.
- Om trådlös router har stöd för DHCP, så kan din TV ansluta lättare till trådlöst nätverk.
- Ifall du använder ett säkerhetssystem annat än något av de system som länkas nedanför, fungerar det inte med din TV.
Säkerhetssystem: WPA, WEP, WPA2.
- För att garantera ett smidigt nätverk, bör avståndet mellan din router och din TV vara mindre än 10 meter.

Göra Anslutningar

<p>ANT</p>							
<p>DIGITAL AUDIO OUT</p>							
<p>HDMI</p>	<table border="0"> <tr> <td data-bbox="171 724 267 847"> <p>HDMI (eARC)</p> </td> <td data-bbox="267 724 767 847"> </td> <td data-bbox="767 724 991 847"> <p>Ljuförstärkare/Högtalare</p> </td> </tr> <tr> <td data-bbox="171 847 267 970"> <p>HDMI</p> </td> <td data-bbox="267 847 767 970"> </td> <td data-bbox="767 847 991 970"> <p>DVD/Blu-Ray/AV-receiver/ TV-box</p> </td> </tr> </table>	<p>HDMI (eARC)</p>		<p>Ljuförstärkare/Högtalare</p>	<p>HDMI</p>		<p>DVD/Blu-Ray/AV-receiver/ TV-box</p>
<p>HDMI (eARC)</p>		<p>Ljuförstärkare/Högtalare</p>					
<p>HDMI</p>		<p>DVD/Blu-Ray/AV-receiver/ TV-box</p>					
<p>AV IN</p>							
<p>HEADPHONE</p>	<p>ANTECKNING</p> <ul style="list-style-type: none"> • Överdrivet högt ljud i öronsnäckor eller hörlurar kan ge hörselproblem. 						

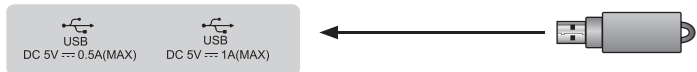
COMMON INTERFACE



☒ ANTECKNINGAR

- Innan du sätter i/tar ut CI+-modulen, behöver din TV vara avstängd. Sedan sätter du i CI-kortet i CI+-modulen i enlighet med din tjänsteleverantörs anvisningar.
- Du ska inte upprepade gånger sätta i eller avlägsna CAM-modulen (Common Access Module) eftersom detta kan skada gränssnittet och orsaka felfunktioner.
- Du måste erhålla en CI+-modul och kort från tjänsteleverantören som levererar kanalerna som du vill titta på.
- Sätt i CI+-modulen med SmartCard i den riktning som står markerad på modulen och SmartCard.
- CI+ stöds inte i vissa länder och regioner; kolla med din auktoriserade handlare.

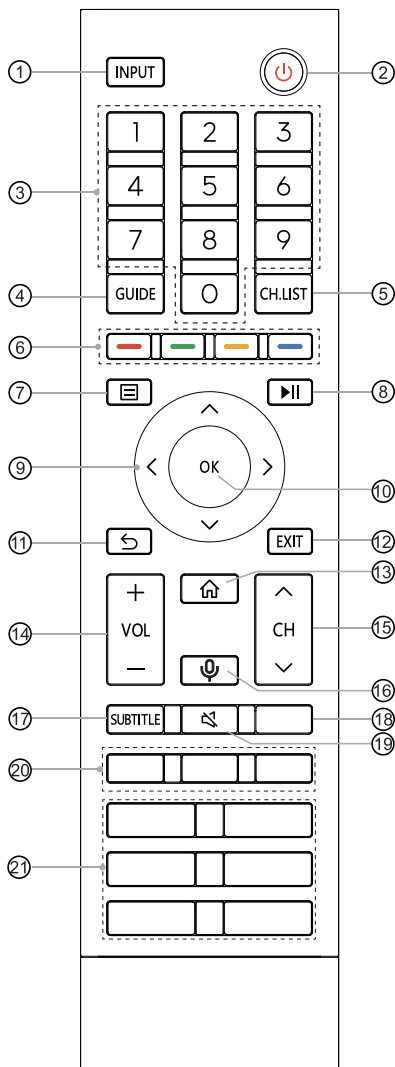
USB



☒ ANTECKNINGAR

- När du ansluter en hårddisk eller USB-hub, ska du alltid ansluta huvudströmadaptern hos ansluten enhet till strömförsörjningen. Låt bli att överskrida total strömförbrukning då detta kan leda till skador. USB 1.1 och USB 2.0 enheter har en maximal strömförbrukning på 500 mA. USB 3.0 enheters maximala strömförbrukning är 1 A.
- För en enskild icke-standard extern hårddisk med hög kapacitet, om dess impulsström är högre eller lika med 1 A, kan din TV startas om eller självslåsas. Så TV:n stödjer den inte.
- USB-porten stödjer en spänning på 5 V.

Fjärrkontroll



- ① INPUT: Välj ingångskällor
- ② STRÖMBRYTARE: Slår på din TV eller försätter den i vänteläge
- ③ Nummerknappar: Direkt kanalval eller nummerinmatning
- ④ GUIDE: Visa elektronisk programguide (DTV-läge)
- ⑤ CH.LIST: Visa kanallistan på skärmen
- ⑥ Knappar med särskilda funktioner
- ⑦ ☰: Visa snabbinstallationsmenyn
- ⑧ ▶||: Funktionsknappar för medieinnehållstyrning
- ⑨ ▲ / ▼ / ◀ / ▶: Gör att du kan navigera på-skärmen-menyer och justera systeminställningarna enligt dina preferenser
- ⑩ OK: Bekräfta valet i på-skärmen-menyer
- ⑪ TILLBAKA: Återgå till föregående meny
- ⑫ EXIT: Lämna menyn
- ⑬ STARTSIDA: Gå till Hemskrmen
- ⑭ VOL +/-: Justera volymen
- ⑮ CH ▲ / ▼: Byt kanal
- ⑯ MIC: Aktivera mikrofonen
- ⑰ SUBTITLE: Aktivera eller inaktivera undertextläget
- ⑱ INFO: Visar information rörande nuvarande program
TEXT: Slå på/av texttv-funktionen
- ⑲ LJUD AV: Tysta eller återställ TV-ljudet
- ⑳ APP: Snabbåtkomstknapp till appen
☑: Anpassningsbar knapp för att köra igång ingångar eller appar snabbt
- ㉑ APP: Snabbåtkomstknappar till appar
MEDIA: Gå till medieläget
BROWSER: Gå till WEBBLÄSAREN
📺: Snabbåtkomst till alla applikationer

Specifikationer för Bluetooth fjärrkontrollsmodul ERF3M80H/ERF3N80H

XF2472C

Frekvensintervall: 2,400 GHz ~ 2,4835 GHz

Uteffekt (Max.): +4 dBm

Specifikationer för Bluetooth fjärrkontrollsmodul ERF3A80/ERF3B80H/ERF3C80H/ERF3D80H/ERF3E80H/ERF3H80H/ERF3I80H

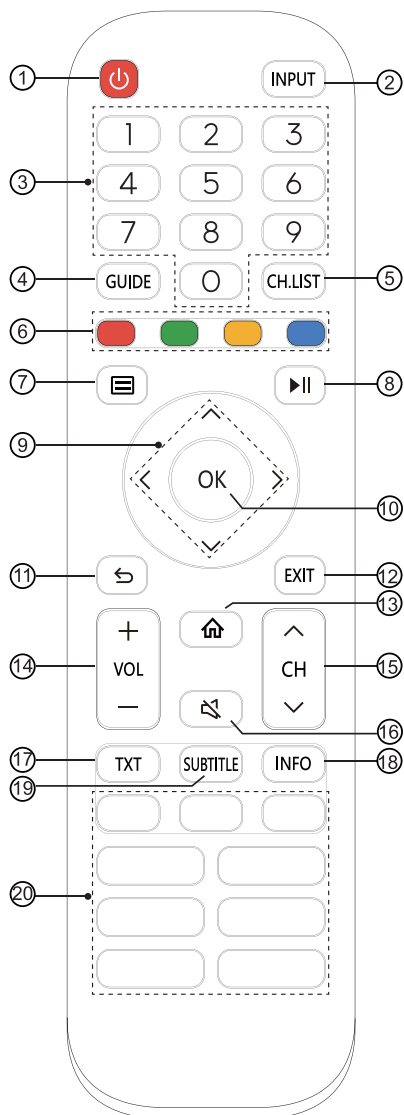
WNF171

Frekvensintervall: 2,400 GHz ~ 2,4835 GHz

Uteffekt (Max.): +4,5 dBm

ANTECKNING: Indikerad fjärrkontroll kommer variera beroende på modell, land/region. Kolla information rörande den faktiska fjärrkontrollen i tillbehörspåsen.

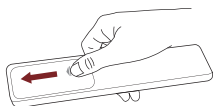
Fjärrkontroll



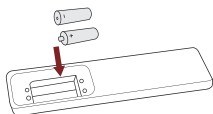
- ① STRÖMBRYTARE: Slår på din TV eller försätter den i vänteläge
- ② INPUT: Välj ingångskällor
- ③ Nummernappar: Direkt kanalval eller nummerinmatning
- ④ GUIDE: Visa elektronisk programguide (DTV-läge)
- ⑤ CH.LIST: Visa kanallistan på skärmen
- ⑥ Knappar med särskilda funktioner
- ⑦ : Visa snabbinstallationsmenyn
- ⑧ : Funktionsknappar för medieinnehållstyrning
- ⑨ : Gör att du kan navigera på-skärmen-menyer och justera systeminställningarna enligt dina preferenser
- ⑩ OK: Bekräfta valet i på-skärmen-menyer
- ⑪ TILLBAKA: Återgå till föregående meny
- ⑫ EXIT: Lämna menyen
- ⑬ STARTSIDA: Gå till Hemskrmen
- ⑭ VOL +/-: Justera volymen
- ⑮ CH ^ / v : Byt kanal
- ⑯ LJUD AV: Tysta eller återställ TV-ljudet
- ⑰ TXT: Slå på/av texttv-funktionen
- ⑱ INFO: Visar information rörande nuvarande program
- ⑲ SUBTITLE: Aktivera eller inaktivera undertextläget
- ⑳ APP: Snabbåtkomstknappar till appar
 MEDIA: Gå till medieläget
 / : Alla applikationer
 BROWSER: Gå till WEBBLÄSAREN

ANTECKNING: Indikerad fjärrkontroll kommer variera beroende på modell, land/region. Kolla information rörande den faktiska fjärrkontrollen i tillbehörspåsen.

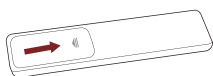
► Installera Batterier i Fjärrkontrollen



1. För av bakkåpan för att öppna fjärrkontrollens batterifack.



2. Sätt i två AAA-batterier. Se till att du matchar (+) och (-) ändarna på batteriet med (+) och (-) ändarna som indikeras i batterifacket.



3. Stäng batterifacket med kåpan.

☒ ANTECKNINGAR

- Produktbilden är endast till för referens, faktisk produkt kan se annorlunda ut.


Hantering av Batterierna

- Felaktig batterianvändning kan fräta batteriläckage, vilket kan starta en eldsvåda, orsaka personskada eller skada din egendom.
- Använd bara den batterityp som indikeras i denna bruksanvisning.
- Du ska INTE blanda gamla och nya batterier eller olika batterityper.
- Du ska INTE slänga använda batterier i hushållssoporna. Släng dem i enlighet med lokala bestämmelser.

► Parkoppla fjärrkontrollen (bara för Bluetooth fjärrkontroll)

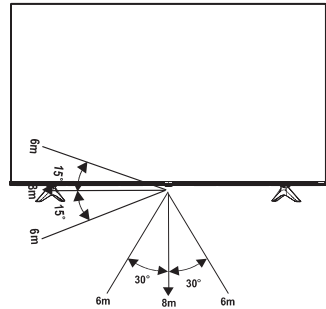
Parkoppla fjärran med TV:n efter att du har slagit på den. Håll fjärrkontrollen inom 3 meter från din TV. Tryck på valfri knapp (förutom på- och mick-knappen) för att parkoppla.

☒ ANTECKNINGAR

- I särskilda fall, trycker och håller du in [] knappen för att parkoppla.
- Uppstod ett okänt fel med fjärran, så kan störningar vara orsaken. Prova avlägsna skålet till störningen och prova parkoppla igen.
- Ifall ett okänt fel uppstod i fjärrkontrollen medan batterinivån var normal, kan du ta ut batterierna, trycka på valfri knapp i 1-2 sekunder, och sätta i dem igen. Då kommer fjärrkontrollen fungera som den ska.
- Fjärrkontrollen går inte att parkoppla med din TV om TV:n är i vänteläge.

► Fjärrkontrollens Drifsträckvidd

1. Fjärrkontrollen går att använda på ett avstånd på upp till 8 metern framför din TV.
2. Fjärrkontrollens vinkel: Om du ser fjärrkontrollen som apex, 6 meter bort, är dess kontrollerade horisontella vinkel inom $\pm 30^\circ$, medan den vertikala vinkeln ligger inom $\pm 15^\circ$.
3. Driftavståndet kan bero på hur ljust rummet är.



Avyttring av denna enhet

Produkten får inte skadas, nedmonteras eller kastas i hushållssoporna. Den ska förpackas och lämnas till en auktoriserad återvinningscentral.

Slå på din TV för första gången

Slå på din TV för första gången

1. Anslut huvudströmkabeln till huvudströmmen efter att du har gjort alla anslutningar.
2. Första gången du slår på din TV, går den direkt in i installationsguiden.
3. Tryck på [^ / v / < / >] knapparna för att navigera menyn och ändra inställningarna.
Tryck på **[OK]** knappen för att bekräfta.

Välj ditt språk	Välj vilket språk du vill ska visas i menyn. Tryck på menyknappen för att ställa in din TV för butiksläge.
Anslut till Internet	Om din TV inte automatiskt ser en ethernet-anslutning, så använder du ett trådlöst nätverk, välj ditt nätverk i listan som visas, eller så lägger du till ett dolt nätverk.
Välj ditt land	Välj landet där du kommer använda din TV.
Användarvillkor, Sekretesspolicy	Din användning av denna enhet är föremål för slutanvändarlicensen, och oim du inte godkänner slutanvändarlicensen stänger av alla enhetens smarta funktioner. Läs igenom informationen noga innan du väljer.
Förbättrad visning	Förbättrad visning kan automatiskt justera ditt bildläge och ljudläge för att matcha med det innehåll som för närvarande visas på denna enhet ifall det känns igenom av tjänsten för automatisk innehållsigenkänning.
Logga in på ditt VIDAA-konto	Länka din TV med VIDAA-kontot.
Namnge din TV	Ge din TV ett namn.
Välj din röstassistent	Välj din röstassistent som du önskar använda med din TV.

ANTECKNING: Ovanstående guide är endast till för referens och kan vara olika i olika modeller/länder/regioner.

Specifikationer

Funktion, utseende och specifikationer är föremål för ändring utan varsel.

Föremål		43"	50"
Mått (B × H × D)	Utan stativ	37,9 × 22,0 × 2,9 tum (963 × 560 × 74 mm)	44,0 × 25,4 × 2,9 tum (1117 × 646 × 74 mm)
	Med stativ	37,9 × 24,2 × 7,7 tum (963 × 614 × 196 mm)	44,0 × 27,9 × 8,9 tum (1117 × 709 × 225 mm)
Vikt	Utan stativ	15,0 lbs (6,8 kg)	21,6 lbs (9,8 kg)
	Med stativ	15,2 lbs (6,9 kg)	22,0 lbs (10,0 kg)
Aktiv Skärmstorlek (Diagonalt)		108 cm	126 cm
Skärmupplösning		3840 × 2160	3840 × 2160
Ljudeffekt		7 W + 7 W	8 W + 8 W
Driftläge strömdensitet		0,015 W/cm ²	0,020 W/cm ²
Strömförbrukning när avstängd		N/A	N/A
Strömförbrukning i vänteläge		0,5 W	0,5 W
Strömförbrukning		Se märketikett.	
Strömförsörjning		Se märketikett.	
Mottagarsystem	Analog	PAL-D/K, B/G, I, SECAM-D/K, B/G	
	Digital	DVB-T/T2, DVB-C, DVB-S/S2	
Trådlöst LAN Modulspecifikationer	Modell	ZDGF7638GU-T	
	Frekvensintervall	2,4 - 2,4835 GHz	
	Uteffekt (Max.)	2,4 - 2,4835 GHz 17 dBm	
Bluetooth Modulspecifikationer	Modell	ZDGF7638GU-T	
	Frekvensintervall	2,4 - 2,4835 GHz	
	Uteffekt (Max.)	2,4 - 2,4835 GHz, Klass 1, 6 dBm	
Miljömässiga betingelser		Temperatur: 41 °F - 95 °F (5 °C - 35 °C) Luftfuktighet: 20 % - 80 % RH Lufttryck: 86 kPa - 106 kPa	
HDMI-ingång		RGB / 60 Hz (640 × 480, 800 × 600, 1024 × 768) YUV / 60 Hz (480i, 480p, 720p, 1080i, 1080p) YUV / 50 Hz (576i, 576p, 720p, 1080i, 1080p) 3840 × 2160 / 24 Hz, 3840 × 2160 / 25 Hz, 3840 × 2160 / 30 Hz, 3840 × 2160 / 50 Hz, 3840 × 2160 / 60 Hz	

Specifikationer

Föremål		55"	65"
Mått (B × H × D)	Utan stativ	48,5 × 28,0 × 2,9 tum (1232 × 711 × 74 mm)	57,2 × 32,8 × 2,9 tum (1452 × 834 × 74 mm)
	Med stativ	48,5 × 30,4 × 11,5 tum (1232 × 773 × 291 mm)	57,2 × 35,3 × 11,5 tum (1452 × 896 × 291 mm)
Vikt	Utan stativ	24,9 lbs (11,3 kg)	36,4 lbs (16,5 kg)
	Med stativ	25,4 lbs (11,5 kg)	36,8 lbs (16,7 kg)
Aktiv Skärmstorlek (Diagonalt)		139 cm	164 cm
Skärmapplösning		3840 × 2160	3840 × 2160
Ljudeffekt		8 W + 8 W	10 W + 10 W
Driftläge strömdensitet		0,016 W/cm ²	0,013 W/cm ²
Strömförbrukning när avstängd		N/A	N/A
Strömförbrukning i vänteläge		0,5 W	0,5 W
Strömförbrukning		Se märketikett.	
Strömförsörjning		Se märketikett.	
Mottagarsystem	Analog	PAL-D/K, B/G, I, SECAM-D/K, B/G	
	Digital	DVB-T/T2, DVB-C, DVB-S/S2	
Trådlöst LAN Modulspecifikationer	Modell	ZDGF7638GU-T	
	Frekvensintervall	2,4 - 2,4835 GHz	
	Uteffekt (Max.)	2,4 - 2,4835 GHz 17 dBm	
Bluetooth Modulspecifikationer	Modell	ZDGF7638GU-T	
	Frekvensintervall	2,4 - 2,4835 GHz	
	Uteffekt (Max.)	2,4 - 2,4835 GHz, Klass 1, 6 dBm	
Miljömässiga betingelser		Temperatur: 41 °F - 95 °F (5 °C - 35 °C) Luffuktighet: 20 % - 80 % RH Luftryck: 86 kPa - 106 kPa	
HDMI-ingång		RGB / 60 Hz (640 × 480, 800 × 600, 1024 × 768) YUV / 60 Hz (480i, 480p, 720p, 1080i, 1080p) YUV / 50 Hz (576i, 576p, 720p, 1080i, 1080p) 3840 × 2160 / 24 Hz, 3840 × 2160 / 25 Hz, 3840 × 2160 / 30 Hz, 3840 × 2160 / 50 Hz, 3840 × 2160 / 60 Hz	

Återvinning/Licenser

WEEE (Elektronikskrot)

Europadirektiv 2012/19/EU



Denna symbol på produkten eller dess emballage indikerar att produkten ifråga inte får kastas ihop med hushållssoporna. Istället, har du ansvar för att slänga gammal utrustning genom att lämna den på en återvinningscentral som tar hand om elektronikskrot. Separat insamling och återvinning av dina sopor vid avyttring hjälper till att spara på naturresurser och se till att de återvinns på ett sätt som skyddar människors hälsa och miljön. För mer information om var du kan lämna elektronikskrot för återvinning, vänd dig till ditt lokala stadskontor, din tjänst för hushållssopor eller butiken där du köpte produkten.

Batterier



I enlighet med batteridirektivet, får begagnade batterier inte avyttras i hushållssoporna. Batterierna ska slängas i samlingsbehållare specifikt avsedda för detta syfte hos återförsäljare.

RoHS (Begränsning av farligt ämne)

Europadirektiv 2011/65/EU



Detta europadirektiv begränsar användandet av farliga och skadliga ämnen som är svåra att återvinna.

Detta möjliggör enkel återvinning av elektronikskrotet och bidrar till miljöskyddet.

Ämnen i denna produkt uppfyller RoHS-direktivet.



Begreppen HDMI och HDMI High-Definition Multimedia Interface, och HDMI Logo är varumärken eller registrerade varumärken som tillhör HDMI Licensing Administrator, Inc. I förenta staterna eller andra länder.



Dolby, Dolby Vision, Dolby Audio, och Dubbel-D-symbolen är varumärken som tillhör Dolby Laboratories Licensing Corporation. Tillverkad under licens från Dolby Laboratories. Sekretessbelagda publicerade arbeten. Upphovsrätt © 1992-2020 Dolby Laboratories. Alla rättigheter förbehålles.



För DTS patent, se <http://patents.dts.com>. Tillverkat under licens från DTS, Inc. (för företag med huvudkontor i U.S.A/Japan/Taiwan) eller under licens från DTS Licensing Limited (för alla andra företag). DTS, DTS-HD Master Audio, DTS-HD, Virtual:X, och DTS-HD loggan registrerade varumärken eller varumärken tillhörande DTS, Inc. I förenta staterna och andra länder. © 2020 DTS, Inc. ALLA RÄTTIGHETER FÖRBEHÅLLES.

EPREL Registreringsinformation

Modellidentifierare	Eprel registreringsnummer	Modellidentifierare	Eprel registreringsnummer
43A6G	413383	50A6G	407930
43A60G	413388	50A60G	407939
43A61G	413389	50A61G	407943
43A62G	413390	50A62G	407955
43A61GCH	413391	50A61GCH	407967
43A62GCH	413392	50A62GCH	407970
43A68GNE	413393	50A68GNE	407979
43A66G	413394	50A66G	407980
43A67G	413395	50A67G	407990
43A68G	413396	50A68G	407998
43A69G	413397	50A69G	408001
43A68GCH	413398	50A68GCH	408003
43A69GCH	413399	50A69GCH	408006
43A69GNE	413400	50A69GNE	408008
43A6GTUK	413401	50A6GTUK	408011
43A60GTUK	413402	50A60GTUK	408015
43A61GTUK	413403	50A61GTUK	408024
43A62GTUK	413404	50A62GTUK	408029
43A66GTUK	413405	50A66GTUK	408034
43A67GTUK	413406	50A67GTUK	408040

Annan Information

Modellidentifikare	Eprel registreringsnummer	Modellidentifikare	Eprel registreringsnummer
55A6G	407956	65A6G	413502
55A60G	408016	65A60G	413504
55A61G	408021	65A61G	413506
55A62G	408023	65A62G	413507
55A61GCH	408026	65A61GCH	413508
55A62GCH	408027	65A62GCH	413509
55A68GNE	408028	65A68GNE	413510
55A66G	408031	65A66G	413512
55A67G	408033	65A67G	413513
55A68G	408035	65A68G	413514
55A69G	408037	65A69G	413515
55A68GCH	408038	65A68GCH	413516
55A69GCH	408043	65A69GCH	413517
55A69GNE	408045	65A69GNE	413518
55A6GTUK	408048	65A6GTUK	413519
55A60GTUK	408049	65A60GTUK	413520
55A61GTUK	408052	65A61GTUK	413521
55A62GTUK	408055	65A62GTUK	413522
55A66GTUK	408056	65A66GTUK	413523
55A67GTUK	408058	65A67GTUK	413524