

Hisense

life reimagined

ANVÄNDARHANDBOK

Innan du använder denna apparat, läs igenom denna bruksanvisning noggrant och spara den för framtida referens.

WD3S1043B*3

WD3S1043B*3/PL

WD3S1043B*4

HWD3S1X614

WD3G1043B*3

SV


Svenska

Denna tvättmaskin/torktumlare är endast avsedd för hushållsbruk.
Använd den inte för tvätt som är märkt med att den inte tål maskintvätt.


Följande symboler som används i manualen har följande betydelser:

 Information, råd, tips eller rekommendation

 Varning - allmän fara

 Varning - risk för elektriska stötar

 Varning - risk för het yta

 Varning - brandrisk



Det är viktigt att läsa instruktionerna noggrant.

INNEHÅLL

4 SÄKERHETSÅTGÄRDER	INLEDNING
12 TVÄTTMASKIN/TORKTUMLARE BESKRIVNING 13 Specifikationer	
14 INSTALLATION OCH ANSLUTNING 15 Ta bort transportbultar/skruvar 16 Flyttning och transport efter installation 17 Plats 17 Justera fötter 18 Installationsavstånd 19 Anslutning till vattenförsörjning 19 Aquastop (endast för vissa modeller) 20 Anslutning och säkring av avloppsslangen 22 Anslut strömförsörjning	FÖRBEREDELSE INNAN FÖRSTA ANVÄNDNING
23 INNAN FÖRSTA ANVÄNDNING	
24 TVÄTTPROCESS, STEG FÖR STEG (1-6) 24 Steg 1: Kolla etiketterna på tvätten 26 Steg 2: Förberedelser av tvättprocessen 29 Steg 3: Välj tvättprogram 33 Steg 4: Välj ytterligare inställningar och funktioner 39 Steg 5: Starta ett tvättprogram 40 Steg 6: Tvättprogrammet är slut	STEG I TVÄTTPROCESSEN
41 AVBROTT OCH PROGRAMÄNDRINGAR	
43 UNDERHÅLL & RENGÖRING 43 Rengöringsmeddelsfack 44 Rengöringsvattenslang, tvättmedel dispenser hus och tätningslist 45 Rengöring av pumpfilter 46 Rengör exteriör	RENGÖRING OCH UNDERHÅLL
47 FELSÖKNING 47 Vad ska man göra...? 48 Felsökning och felkoder 49 Underhåll	FELSÖKNING
50 REKOMMENDATIONER OCH EKONOMISK ANVÄNDNING 51 Tips för borttagning av fläckar 53 KASSERING 54 NORMAL STRÖMFÖRBRUKNING 55 Wi-Fi-anslutning	DIVERSE

SÄKERHETSÅTGÄRDER



Läs bruksanvisningen noggrant innan du använder maskinen.

Använd inte den tvättmaskinen/torktumlaren utan att ha läst och förstått dessa anvisningar eller använd den först.

Dessa bruksanvisningar levereras med olika modeller av tvättmaskin/torktumlare. Därför kan vissa funktioner eller inställningar inte vara tillgängliga i just din maskin.

Underlåtenhet att följa instruktionerna eller olämplig användning av maskinen kan leda till skador på tvätten eller apparaten, eller skada på användaren. Förvara bruksanvisningen nära tvättmaskinen/torktumlaren.

Denna apparat är endast avsedd för hushållsbruk. Om maskinen används för yrkesmässigt, vinstsyfte eller ändamål som är mer än normal användning i ett hushåll, eller om maskinen används av en person som inte är en konsument, ska garantitiden vara den kortaste garantiperioden som krävs enligt relevant lagstiftning.

Följ anvisningarna noga för installation av maskinen och anslutning till vatten- och elnätet (se kapitel "INSTALLATION OCH ANSLUTNING").

Anslutning till vatten och strömförsörjning ska utföras av en korrekt utbildad tekniker.

All reparation och allt underhåll som rör säkerhet eller prestanda ska utföras av utbildade experter.

En skadad nätsladd får endast bytas ut av tillverkaren, en servicetekniker eller en auktoriserad person.

Innan du ansluter maskinen till elnätet, vänta i minst 2 timmar tills den uppnår rumstemperatur.

Produkten får endast underhållas av en auktoriserad serviceverkstad som endast använder godkända reservdelar.

Försök inte reparera apparaten själv. Reparationer som utförs av oerfarna personer kan leda till personskador eller allvarligare felfunktioner. Kontakta din lokala serviceverkstad och använd alltid originalreservdelar.

Vid felaktig anslutning eller användning, eller service av en obehörig person, ska användaren ansvara för reparationskostnaden för eventuella skador som inte täcks av garantin.

Maskinen får inte anslutas till elnätet genom en förlängningsladd.

Anslut inte maskinen till strömförsörjningen med hjälp av en extern omkopplingsenhet, såsom en programtimer, eller till en strömkälla som regelbundet slås på och av.

Anslut inte maskinen till ett eluttag avsett för låg kapacitet.

Eluttaget ska vara säkert jordat och vattentillförseln ska vara obehindrad.

Installera inte maskinen i ett rum där temperaturen kan sjunka till under 5°C, då delar kan skadas vid frysning.

Placera maskinen på en jämn och stabil fast (betong) bas.

Om maskinen placeras på en förhöjd stabil bas ska den även säkras mot att falla.

Ta bort transportbultarna före första användningen, eftersom tillkoppling av en blockerad maskin kan leda till allvarliga skador (se kapitel "INSTALLATION OCH ANSLUTNING/Ta bort transportbultar/skruvar"). Garantin upphör att gälla vid händelse av sådan skada.

När du ansluter till vattenförsörjningen, se till att använda den medföljande vattenslangen och packningarna. Vattentrycket ska vara mellan 0,1-1 MPa (1-10 bar; 1-10 kp/cm²; 10-100 N/cm².)

Använd alltid en ny vattenslang för att ansluta maskinen till vattenförsörjningen; återanvänd inte den gamla vattenslangen.

Tömningsslangens ände ska nå in i avloppssystemet.


Innan du startar tvättcykeln, tryck på luckan på den angivna platsen tills den låses på plats. Luckan kan inte öppnas under maskinens drift.

Ta bort eventuella föroreningar från maskintrumman före den första tvätten med programmet Självrengöring (se PROGRAMTABELL).

Efter tvättcykeln stänger du vattenkranen och drar ut stickkontakten.

Använd endast tvättmedel som är lämpad för tvättmaskin med torktumlare och tvätt. Vi ansvarar inte för skador eller missfärgning av packningar och plastdelar till följd av användning av blek- eller färgämnen.

Vid avkalkning, använd endast avkalkningsmedel med extra korrosionsskydd (använd endast icke-korrosiva avkalkningsmedel). Följ tillverkarens instruktioner. Avsluta avkalkningsprocessen med flera sköljcykler eller genom att köra programmet Självrengöring för att ta bort eventuell syra (t.ex. vinäger etc.).

 Använd inte tvättmedel som innehåller lösningsmedel eftersom detta kan leda till utsläpp av giftiga gaser, skador på maskinen och en ökad risk för brand och explosion.

Inga silverjoner släpps ut under tvättprogrammet.

Maskinen är inte avsedd att användas av personer (inklusive barn) med fysiska eller psykiska funktionsnedsättningar eller personer som saknar erfarenhet och kunskap. Dessa personer bör instrueras om användningen av maskinen av en person som ansvarar för deras säkerhet.

Garantin täcker inte förbrukningsvaror, mindre färgavvikelse, ökat buller som härrör från apparatens ålder och estetiska defekter på komponenter som inte påverkar apparatens funktionalitet och säkerhet.

BARNSÄKERHET

Innan du stänger tvättmaskinens/torktumlarens lucka och kör programmet, kontrollera att det inte finns något annat än tvätt i trumman. Kolla så att inget barn har klättrat in i trumman och stängt dörren från insidan.

Förvara alltid tvättmedlet och balsamet utom räckhåll för barn.

Aktivera barnlåset. Se kapitlet "VÄLJ YTTERLIGARE INSTÄLLNINGAR OCH FUNKTIONER/Barnlås".

Låt inte barn yngre än tre år komma nära apparaten, såvida de inte är under konstant övervakning.

Maskinen är tillverkad i enlighet med gällande säkerhetsstandarder.

Denna maskin kan användas av barn från 8 år och uppåt och av personer med nedsatt fysisk, sensorisk eller mental förmåga eller brist på erfarenhet och kunskap, men endast om de övervakas och har fått instruktioner om säker användning av maskinen och om de även förstår riskerna med olämplig användning. Se till att barn inte leker med maskinen. Barn får inte rengöra maskinen eller utföra underhållsuppgifter utan tillsyn.

RISK FÖR HET YTA

Under tvättcyklerna kan trumdörren bli varm. Var försiktig så att du undviker brännskador. Se till att barn inte leker nära glasdörren.

SKYDD MOT VATTENAVLOPP (NÄR DET ÄR PÅSLAGET)

Om vattennivån stiger över normal nivå aktiveras vattennivåskyddet. Det stänger av vattentillförseln och börjar pumpa ut vattnet. Programmet avbryts och ett fel rapporteras (se FELSÖKNINGSTABELL).

TRANSPORT/TRANSPORT EFTER INSTALLATION

Om du flyttar maskinen efter att den har installerats, installera transportbultarna (se kapitlet "INSTALLATION OCH ANSLUTNING/Flyttning och transport efter installation"). Koppla bort tvättmaskinen/torktummlaren från strömförsörjningen innan transportskruvarna sätts i!

Om nätkabeln är skadad måste den bytas ut av tillverkaren, dess serviceombud eller personer med motsvarande kvalifikationer för att undvika fara.

Vatten som tappas ut under en högtemperaturtvätt eller torkcykel är varmt. Rör inte vattnet.

Öppna inte maskindörren med våld under drift (högtemperaturtvätt/torkning/centrifugering).

Använd inte maskinen om industrikemikalier har använts i rengöringsprocessen.

Ludd får inte samlas runt apparaten.

Tillräcklig ventilation måste tillhandahållas för att undvika att luft strömmar tillbaka från maskinen in i rummet, vilket kan orsaka brand.

Torka inte otvättade föremål i torktumlaren.

Föremål som har blivit nedsmutsade av ämnen som matolja, aceton, alkohol, bensin, fotogen, fläckborttagningsmedel, terpentin, vaxer och vaxborttagare ska tvättas i hett vatten med extra mycket tvättmedel innan de sedan torkas i torktumlaren.

Föremål som skumgummi (latexskum), duschmössor, vattentäta textilier, artiklar med gummibaksida och kläder eller kuddar försedda med skumgummikuddar bör inte torkas i torktumlaren.

Sköljmedel, eller liknande produkter, ska användas enligt anvisningarna som finns för sköljmedel.

Ta bort alla föremål, såsom tändare och tändstickor, från klädernas fickor.

VARNING: Stoppa aldrig en torktumlare innan torkcykeln är slut om inte alla föremål snabbt tas bort och sprids ut så att värmen försvinner.

VARNING: Anslut inte maskinen till strömförsörjningen med hjälp av en extern omkopplingsenhet, såsom en programtimer, eller till en strömkälla som regelbundet slås på och av.

För apparater med ventilationsöppningar i basen, se till att öppningarna inte är blockerade.

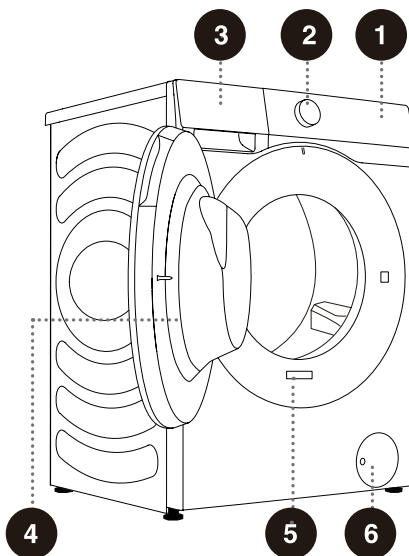
Apparaten får inte installeras på en sådan plats där dess dörr inte kan öppnas utan begränsningar.

Frånluft får inte släppas ut i en röckanal som används för att släppa ut rök från maskiner som förbränner gas eller andra bränslen.

TVÄTTMASKIN/TORKTUMLARE BESKRIVNING

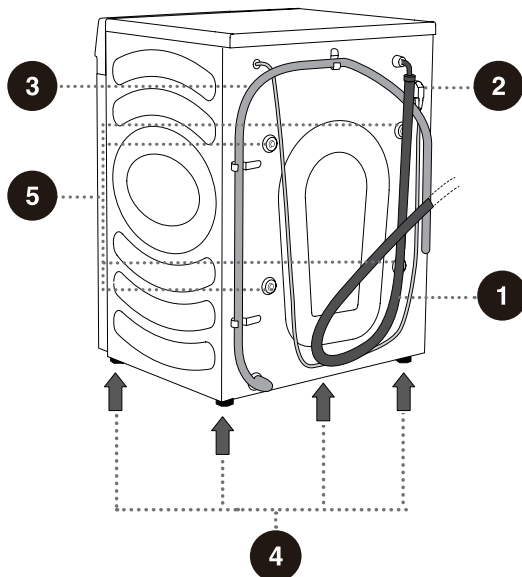
FRÄMRE

- 1 Styrenhet
- 2 Programväljare
- 3 Tvättmedelsfack
- 4 Dörr
- 5 Märkskylt
- 6 Pumpfilterskydd



BAKRE

- 1 Vattenslang
- 2 Strömsladd
- 3 Avloppsslang
- 4 Justerbara fötter
- 5 Transportbultar/skruvar



⚠ Illustrationerna i denna handbok är endast avsedda som referens. Eftersom våra produkter ständigt förbättras kan utseende, färg och funktion hos din faktiska produkt skilja sig från illustrationerna.

SPECIFIKATIONER

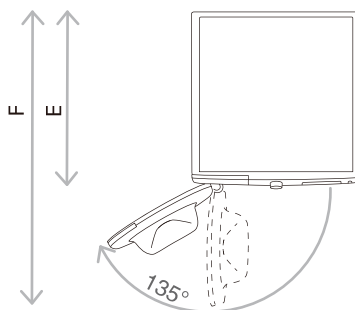
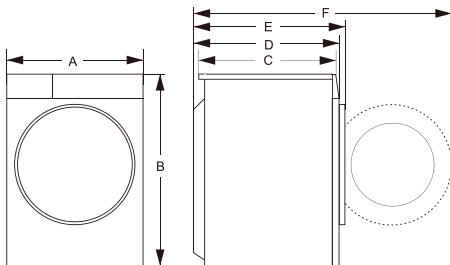
(BEROENDE PÅ MODELL)

Märkskylten är monterad på maskindörrens framvägg (se kapitlet "TVÄTTMASKIN/TORKTUMLARE BESKRIVNING").

Tvätt/torkkapacitet	10.5kg/6kg
Vikt	72kg
Märkspänning	220-240V~
Nominell effekt	1750W/1350W
Frekvens	50Hz

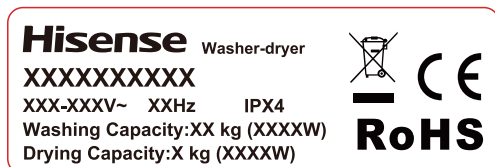
Mått (mm)

Index	Mått (mm)
A	595
B	845
C	560
D	590
E	620
F	1100



E = Djup för tvättmaskin/torktumlare
F = Djup med öppen dörr

Märkskylt



⚠ Innan du ansluter maskinen till elnätet, vänta i minst 2 timmar tills den uppnår rumstemperatur.

INSTALLATION OCH ANSLUTNING

☞ Ta bort all förpackning. Vid uppackning, se till att inte skada apparaten med ett vasst föremål. Förvara förpackningsmaterialet (plastpåsar, andra plastdelar etc.) utom räckhåll för barn.

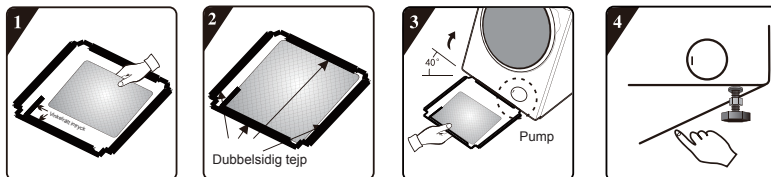
Kontrollera om det finns några skador på apparaten. Om du misstänker att apparaten är skadad, använd den inte utan kontakta omedelbart kundtjänsten.

Apparaten levereras med ett stödset som innehåller:

- Användningsinstruktioner;
- 4 plastpluggar;
- Försörjningsslang;
- Avloppsslanghållare;
- Skiftnyckel;
- Bullerreducerande skiva.

Se till att alla delar som anges ovan medföljer.

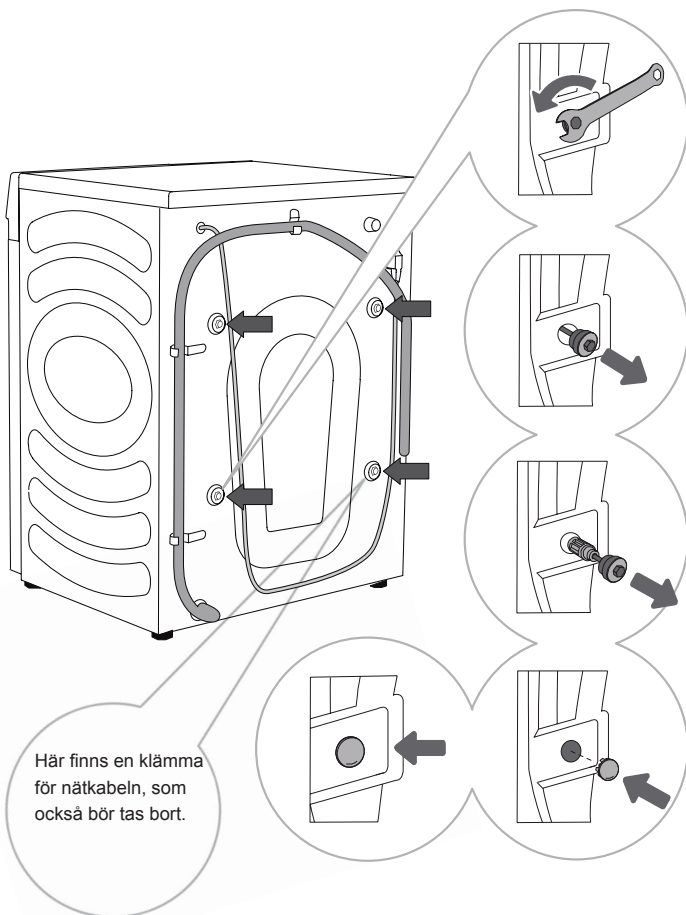
HUR MAN INSTALLERAR BULLERSKYDDSSKIVAN



1. Innan du monterar bullerskyddsskivan, rikta in och klistra fast den akustiska absorptionsullen med och längs det rätvinkliga intrycket på bullerskyddsskivan (denna procedur är onödig för vissa modeller utan akustisk absorptionsull).
2. Ta bort ytappret på den dubbelhäftande tejen på bottenplattans fyra sidor.
3. Luta maskinen till en vinkel på 40° och låt sidan med rätvinklig skåra vara vänd mot maskinens framsida, som visas i figuren. För in sidan med den sneda vinkeln mellan de två fotskruvarna på maskinens baksida så att den sitter helt på plats. Montera sedan bullerskyddsskivan och se till att den ligger an mot maskinens undersida.
4. Tryck fast den dubbelhäftiga tejen på fyra sidor manuellt för att fästa bullerreducerande skiva ordentligt på maskinen.

TA BORT TRANSPORTBULTAR/SKRUVAR

⚠ Innan enheten används för första gången måste transportbultarna/skruvorna tas bort. En blockerad enhet kan skadas när den kopplas in. Garantin upphör att gälla vid händelse av sådan skada.



Här finns en klämma för nätkabeln, som också bör tas bort.

1 Flytta åt sidan av slangarna och använd en passnyckel för att vrida de 4 skruvarna på baksidan av apparaten moturs, som pilen visar. Lossa dem ca 30 mm (inte helt).

2 Dra alla 4 transportbultarna horisontellt.

3 Dra ut transportbultarna tillsammans med gummit och plastdelen.

4 Täck de 4 skruvhålen med plastlocken. Plastkåporna levereras i tillbehörsväskan (support set) tillsammans med bruksanvisningen.

⚠ Behåll transportbultarna för framtida transport (för att återinstallera TRANSPORTBOLTARNA, följ proceduren ovan i omvänd ordning).

FLYTTNING OCH TRANSPORT EFTER INSTALLATION

☞ För att flytta maskinen efter att den har installerats behöver transportbultarna återinstalleras för att förhindra skador orsakade av vibrationer under transport (se kapitlet "INSTALLATION OCH ANSLUTNING/Borttagning av transportbultar"). Om du tappat bort transportbultarna kan de beställas från tillverkaren.

⚠ Efter transport ska maskinen stå stilla i minst två timmar innan den ansluts till elnätet. Apparaten ska installeras och anslutas av en utbildad tekniker.

⚠ Läs noga igenom bruksanvisningen innan du ansluter maskinen. Skador till följd av felaktig anslutning eller användning av maskinen täcks inte av garantin.

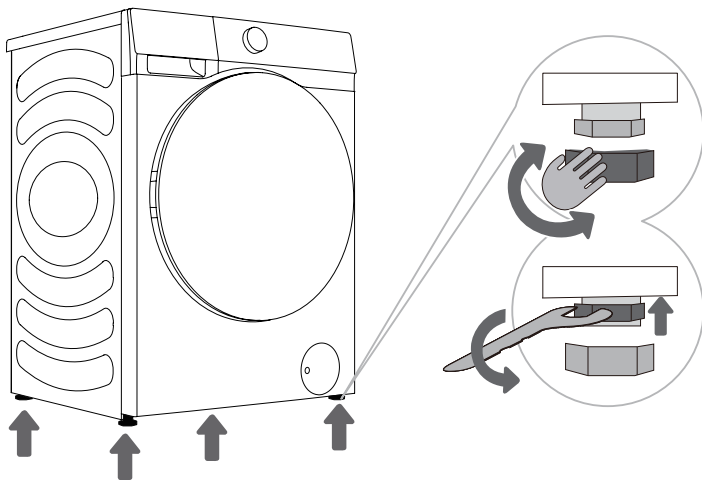
PLATS

☛ Golvet som tvättmaskinen/torktumlaren placeras på måste ha ett betongfundament. Det ska vara rent och torrt; annars kan maskinen glida. Rengör även undersidan av de justerbara fötterna.

☛ Maskinen måste stå stabilt på en stadig bas.

JUSTERA FÖTTER

Använd ett vattenpass och den medföljande skiftnyckeln.



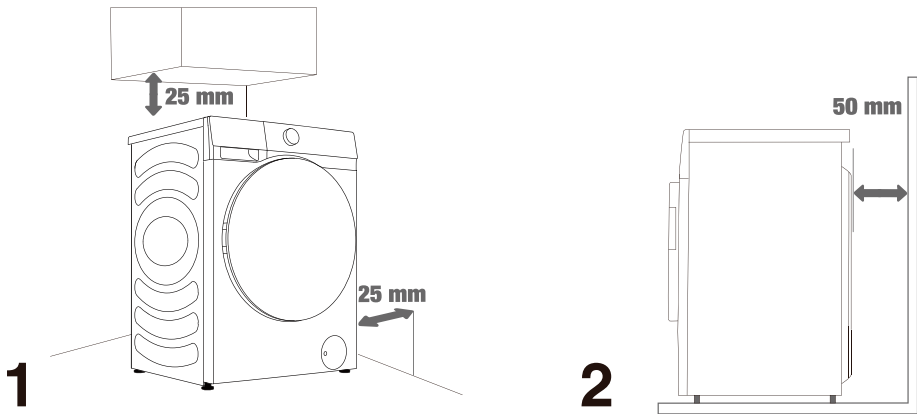
.....
1 Vrid de justerbara fötterna för att justera maskinen. Fötterna tillåter justering med +/- 2 cm.
.....

2 Efter att ha justerat fötterna, dra åt låsmutterna (kontramutterna) ordentligt genom att vrida dem mot maskinens botten med hjälp av den medföljande nyckeln ↑ (se bild).

☛ Maskin på ojämnt underlag kan orsaka vibrationer, glidning och högljudd drift. Felaktig justering av maskinen täcks inte av garantin.

☛ Onormalt eller högt ljud kan uppstå när apparaten används, oftast som ett resultat av felaktig installation.

INSTALLATIONS AVSTÅND



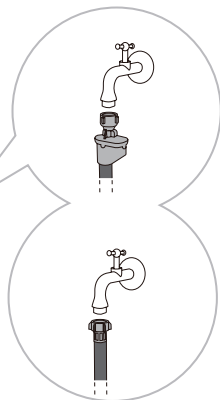
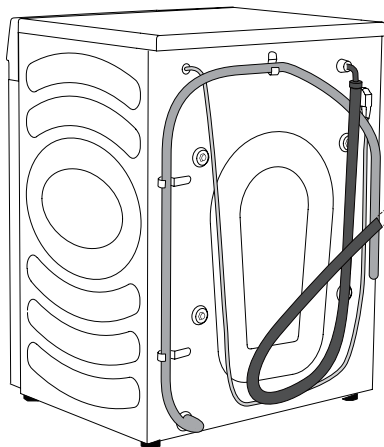
⚠ Maskinen får inte vara i direkt kontakt med en vägg eller möbel. Lämna ett mindre utrymme runt maskinen enligt bilden för optimal maskindrift.

Underlåtenhet att lämna de minsta nödvändiga utrymmena kan leda till osäker eller onormal drift av maskinen. Dessutom kan överhettning förekomma (figur 1 och 2).

⚠ Det rekommenderas att inte installera maskinen i ett stängt utrymme.

ANSLUTNING TILL VATTENFÖRSÖRJNING

Fäst vatteninloppsslangen på vattenkranen ordentligt.



A AQUASTOP

B REGELBUNDEN ANSLUTNING

☞ För normal drift bör inloppsvattentrycket vara mellan 0,1-1 MPa (1-10 bar; 1-10 kp/cm²; 10-100 N/cm²). Det lägsta vattentrycket kan fås genom att mäta vattenflödet. 3 liter vatten ska rinna ut från en helt öppen kran på 15 sekunder.

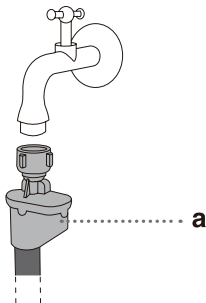
☞ Dra åt vattenslangen för god tätning (max. 2 Nm) efter anslutning av slangen. Kontrollera tätningen för eventuella läckor. Använd inte tång eller liknande verktyg eftersom det kan skada muttergången.

☞ Använd endast vattenslangen som medföljer maskinen. Använd inte begagnade slangar eller andra slangar.

☞ Se till att slangen inte är skadad. Om slangen är försliten, spröd eller skadad måste den bytas ut.

AQUASTOP (ENDAST FÖR VISSA MODELLER)

Om ett internt rör eller slang är skadad aktiveras ett avstängningssystem för att stänga av vattentillförseln till maskinen. I så fall blir kontrollfönstret (a) rött. Byt ut vattenslangen.



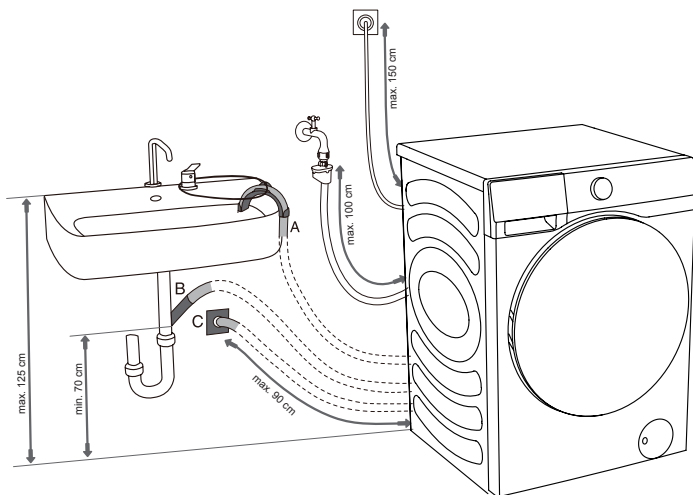
⚠ Doppa inte AquaStop-slangsystemet i vatten eftersom det innehåller en elektrisk ventil.

⚠ Vattenslangen kan anslutas utan backventil.

⚠ Se till att den anslutna vattenslangen inte är vriden eller blockerad.

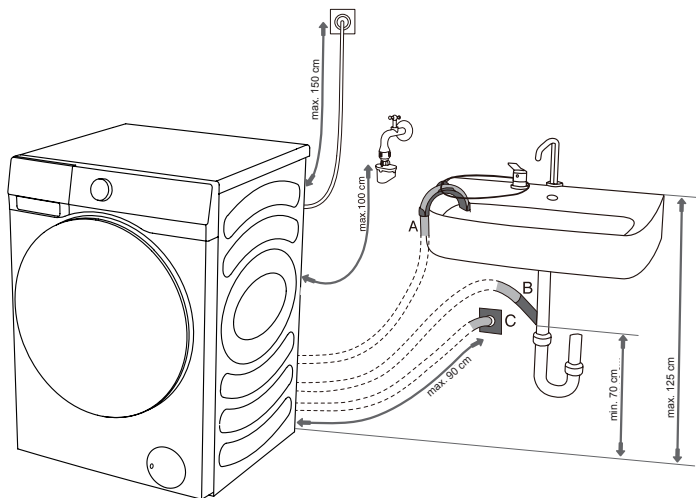
ANSLUTNING OCH SÄKRING AV AVLOPPSSLANGEN

Mata in avloppsslangen i ett tvättställ eller ett badkar, eller anslut den direkt till ett avlopp (minsta avloppsslangens diameter 4 cm). Det vertikala avståndet från golvet till slutet av avloppsslangen bör cirka 60-100 cm. Den kan fästas på tre sätt (A, B, C).

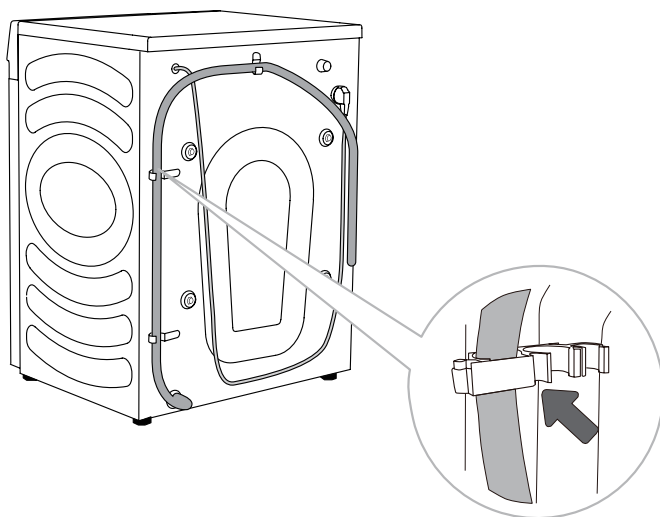


A Avloppsslangens ände kan även placeras över ett handfat eller ett badkar. Använd en knytrem för att fästa slangen genom armbågsstödet för att förhindra att den glider.

B Avloppsslangen kan även fästas direkt på diskbänkens avlopp. Använd inte ett litet handfat. Var uppmärksam på att det dränerade vattnet kan vara varmt.



C Avloppsslang kan också fästas på ett väggavlopp med vattenlås, som bör installeras korrekt för att möjliggöra rengöring.

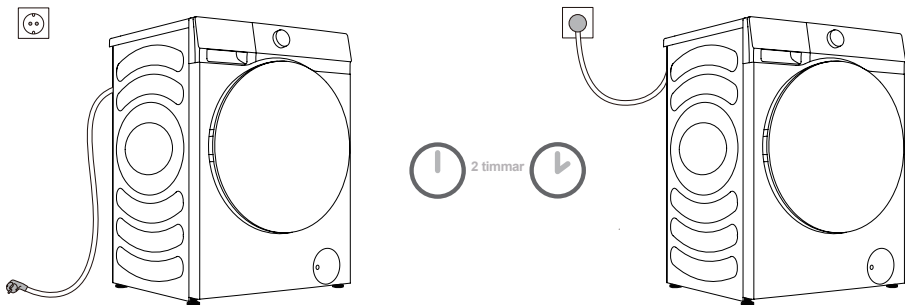


D Avloppsslangen måste fästas i krokarna på maskinens baksida, enligt bilden.

⚠ Se till att avloppsslangen inte är skadad.

⚠ Underlåtenhet att installera avloppsslangen korrekt kan leda till osäker eller onormal drift av maskinen.

ANSLUT STRÖMFÖRSÖRJNING



⚠ Innan du ansluter maskinen till elnätet, vänta i minst 2 timmar tills den uppnår rumstemperatur.

Anslut maskinen till ett jordat eluttag som är fritt åtkomligt. Uttaget bör vara försett med en jordkontakt (i enlighet med relevanta bestämmelser).

Grundläggande information om din tvättmaskin/torktumlare finns på typskylten.

⚠ Vi rekommenderar att du använder överspänningsskydd för att skydda apparaten från blixtnedslag.

⚠ Maskinen får inte anslutas till strömförsörjningen med en förlängningssladd.

⚡ Anslut inte maskinen till ett eluttag avsett för låg kapacitet.

⚡ Sätt inte i/koppla ur apparaten med våta händer.

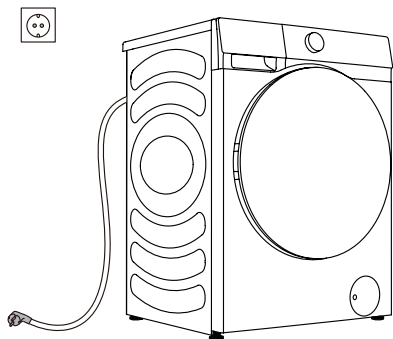
⚡ Reparation och underhåll av maskinen bör göras enbart av utbildade tekniker.

⚡ En skadad nätkabel får endast bytas ut av en person som auktoriserats av tillverkaren.

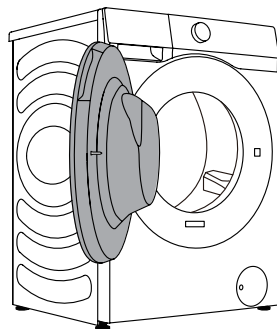
INNAN FÖRSTA ANVÄNDNING

Se till att maskinen är bortkopplad från strömförsörjningen och öppna luckan (bild 1 och 2).

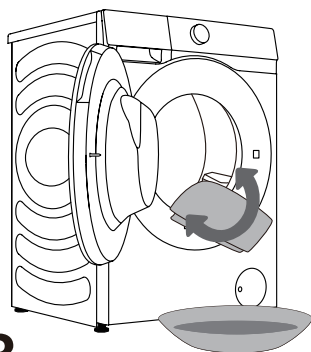
Rengör trumman med en mjuk och fuktig trasa. Du kan också använda programmet "Drum Clean" (Trumrengöring). Anslut i så fall apparaten till elnätet och öppna vattenkranen. Trumman ska vara tom (bild 3 och 4).



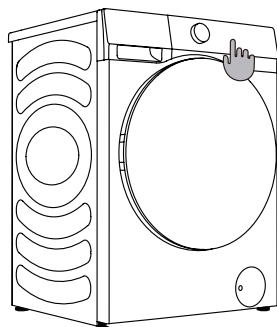
1



2



3





















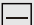







4

⚠ Använd inga lösningsmedel eller tvättmedel som kan skada maskinen (följ rekommendationerna och varningarna från tvättmedelstillverkarna).



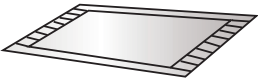


TVÄTTPROCESS, STEG FÖR STEG (1-6)

STEG 1: KOLLA ETIKETTERNA PÅ TVÄTTEN


Normal tvätt; Känslig tvätt	Max. tvätttemp. 95°C  	Max. tvätttemp. 60°C  	Max. tvätttemp. 40°C  	Max. tvätttemp. 30°C  	Endast handtvätt 	Tvätta inte 
Blekning	Blekning i kallt vatten 			Blekning ej tillåten 		
Kemtvätt	Kemtvätt med alla medel 	Petroleumlösningssmedel R11, R113 	Kemtvätt i fotogen, ren alkohol och R113 	Kemtvätt ej tillåtet 		
Strykning	Varmstrykning, max. 200°C 	Varmstrykning, max. 150°C 	Varmstrykning, max. 110°C 	Strykning inte tillåtet 		
Torkning	Torka platt (placera på en plan yta) 	Droptorkning  Lufttorkning 	Hög temperatur  Låg temperatur 	Torktumla ej 		

EJ TVÄTTBARA - TORKBARA/EJ TORKBARA KLÄDER

Kläder som varken kan tvättas eller torkas

 <p>Läder- och pälsprodukter (Deformation kan uppstå)</p>	 <p>Rayon och dess blandningsprodukter (missfärgning eller deformation kan förekomma)</p>	 <p>Stora tjocka gummikuddar med karbamat på baksidan (Skador eller fel kan uppstå)</p>
 <p>Hattar med hårt material (Det kan skada tvättmaskinen/torktumslaren och orsaka fel)</p>	 <p>Dynor, kuddar, artiklar med bomullsvadd, skum och andra svampmaterial, mattöverdrag (skador eller fel kan uppstå)</p>	<p>Övriga: Skrynkliga eller plisserade kläder; crepe-tyger; Kläder som lätt deformeras (kostymer, jackor, slipsar och klänningar etc.); Lätt fluffiga kläder (sammet, velveteen).</p>

ICKE TORKBARA KLÄDER

 <p>Några av kläderna med grafik (kläderna kan vara skadade)</p>	 <p>Kläder av ull (Krympning och pälsförlust kan förekomma)</p>	 <p>Strumpbyxor, strumpor (Skador eller deformationer kan uppstå)</p>	 <p>Storleksanpassning av kläder</p>
 <p>Kuddar eller kläder med päls (Skada eller fel kan uppstå)</p>	 <p>Quilt (skada eller fel kan uppstå)</p>	 <p>Kläder med spetsar och broderier, nya syntetfibrer (mycket fina fibrer) (Deformation kan uppstå)</p>	 <p>Siden</p>

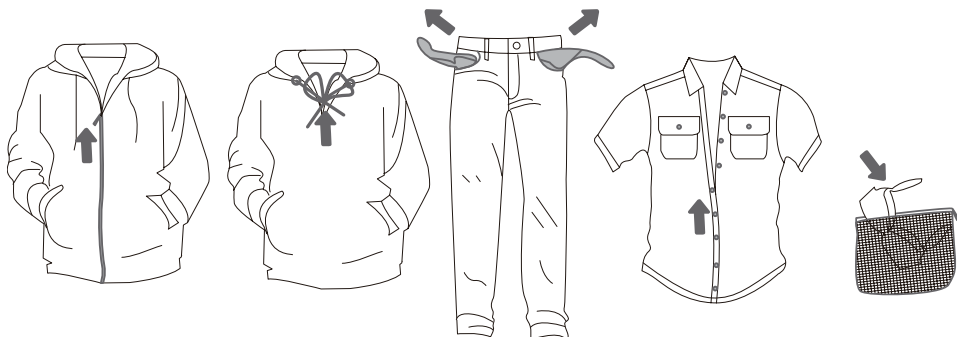
Om den används för att torka kuddar och kläder med päls kan det leda till stopp i avloppsrioret.

Notera

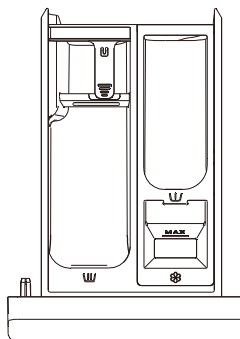
- ⚠️ Icke tvättbara torra/icke torkbara kläder inkluderar men är inte begränsade till ovanstående kläder.
- ⚠️ Våta kläder som fortfarande droppar är inte lämpliga för torkning, vilket kan leda till att maskinen larmar!

STEG 2: FÖRBEREDELSE AV TVÄTTPROCESSEN




1. Sortera tvätten efter typ av tyg, färg, smuts, tillåten tvätttemperatur etc. (se PROGRAMTABELL).
2. Stäng knapparna och blixtlåsen, knyt eventuella band och vänd ut och in på fickorna; ta bort alla metallklämmor som kan skada tvätten och maskinens insida eller täppa till avloppet.
3. Lägg känslig tvätt och småsaker i en nättvättpåse.




► TILLSATS AV TVÄTTMEDEL/SKÖLJMEDEL



Symboler för tvättmedelsbehållarens fack

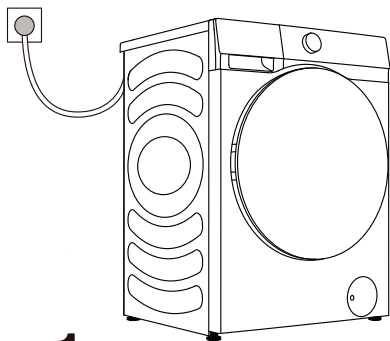
	förtvätt
	huvudtvätt
	sköljmedel

- ☞ Vi rekommenderar att du tillsätter tvättmedel i pulverform omedelbart före tvättcykeln. Om du tillsätter det tidigare, se till att tvättmedelsfacket i dispensern är helt torrt innan du tillsätter tvättmedlet i pulverform: annars kan tvättmedlet i pulverform klumpa ihop sig innan tvättprocessen påbörjas.
- ☞ Häll sköljmedlet i tvättmedelsfacket med symbolen . Följ rekommendationerna på sköljmedlets förpackning.
- ☞ Fyll inte på sköljmedelsfacket över den angivna maxnivån. Annars tillsätts sköljmedlet i tvätten för tidigt, vilket leder till sämre tvätteffekt.
- ☞ Förvara alltid tvättmedel och tillsatser utom räckhåll för barn.

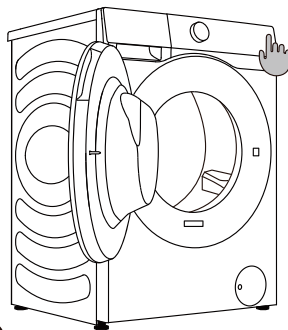
PÅSLAGNING AV TVÄTTMASKINEN/TORKTUMLAREN

Använd den medföljande nätsladden för att ansluta maskinen till strömförsörjningen och anslut maskinen till vattenförsörjningen.

Slå på maskinen genom att trycka på knappen "STRÖM" (bild 1 och 2).



1



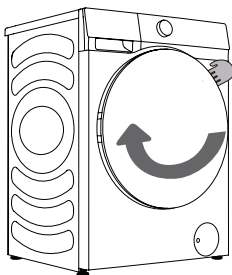
2

LADDNING AV TVÄTTPROCESSEN

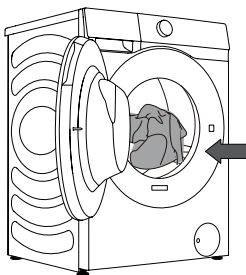
Öppna trumdörren genom att dra handtaget mot dig (bild 1).

Lägg tvätten i trumman (se till att trumman är tom) (bild 2).

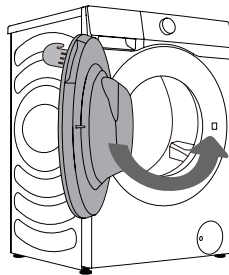
Stäng dörren (bild 3). Dörren låses när du hör ett klick här.



1



2



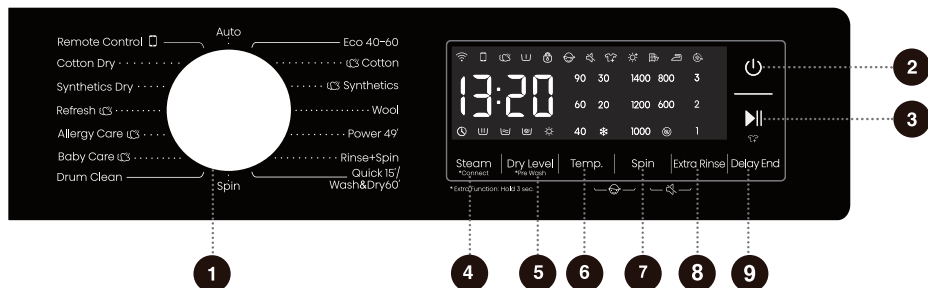
3

⚠️ Försök aldrig att med våld öppna dörren. Öppna inte luckan när maskinen är i drift.

Överbelasta ej trumman! Se PROGRAMTABELLEN och observera kapaciteten som anges på märkskylten.

Om trumman är full kan det hända att tvätten inte rengörs på ett effektivt sätt.

STYRENHET



1 CYKELVÄLJARE

Vrid på vredet för att välja en cykel.


2 STRÖM

Tryck för att sätta på/av maskinen.

3 START/PAUS


Starta/pausa hela programmet.

4 STEAM (ÅNGA)

*CONNECT (ANSLUT) 

Lägg till eller ta bort Steam-funktion genom att trycka kort. Tryck länge för att ställa in nätverksanslutning.

5 DRY LEVEL (TORKNINGSGRAD)


*PRE WASH (FÖRTVÄTT) 

Välj torktid och ytterligare funktioner med ett kort tryck. Lägg till funktionen Förtvätt genom långt tryck.

6 TEMP.

Tryck för att ändra vattentemperaturen för den valda cykeln.

7 SPIN (CENTRIFUGERING)

Tryck för att ändra centrifugeringshastigheten för den aktuella cykeln. INGEN centrifugering : Trumman centrifugera inte efter den sista tömningscykeln.

8 EXTRA RINSE (EXTRA SKÖLJNING)

Tryck för att ändra antalet sköljningar för den aktuella cykeln.

9 DELAY END (FÖRDRÖJ SLUT)

Med Fördröj slut kan du ställa in sluttiden för den aktuella cykeln.

6+7 BARNLÅS

Tryck på dessa två knappar samtidigt för att aktivera eller inaktivera barnlåset.

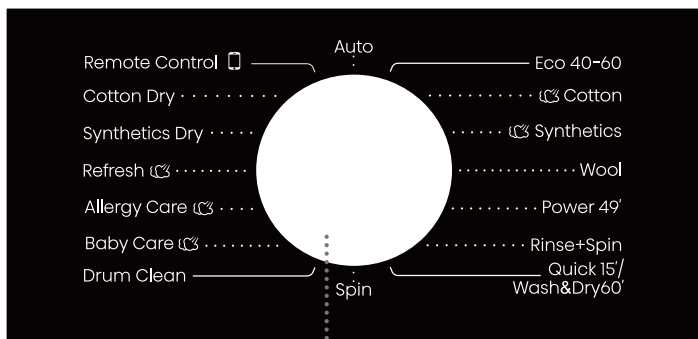
7+8 TYST

Tryck på dessa två knappar samtidigt för att stänga av eller återställa ljudsignalerna.

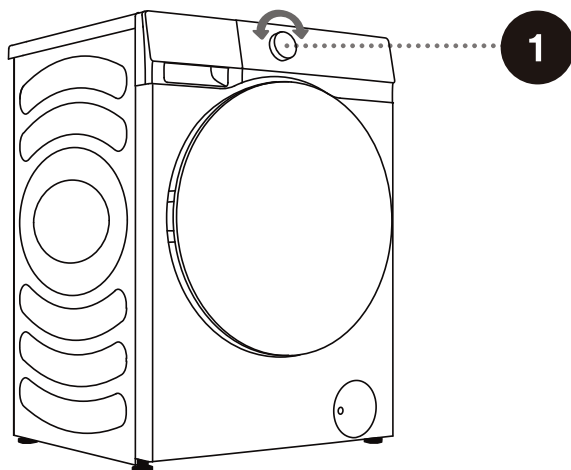
För extra funktion: Tryck och håll i 3 sekunder.

STEG 3: VÄLJ TVÄTTPROGRAM

Välj programgenom att vrida programväljaren (1) (beroende på typ av tvätt och smutsighetsgrad). Se programtabell.



1



⚠ Programväljarvredet kan inte rotera automatiskt under drift.

PROGRAMTABELL

Program	Funktioner	Maximal kapacitet	Max centrifugeringshastighet (varv/min)	Programbeskrivning
Eco 40-60 (ECO 40-60) —	W	10.5kg	1400	Normalt smutsig bomullstvätt.
	WD	6kg		
Cotton (Bomull) (☼, 20°C, 30°C, 40°C, 60°C, 90°C)	W	10.5kg	1400	För kraftigt och måttligt smutsig bomull eller linne. För mycket smutsiga föremål, välj funktionen "Pre Wash" (Förtvätt).
	WD	6kg		
Synthetics (Syntet) (☼, 20°C, 30°C, 40°C, 60°C)	W	5kg	1400	Den är lämplig för måttligt smutsade syntet- och bomullstyger.
	WD	5kg		
Wool (Ylle) (☼, 20°C, 30°C, 40°C)	W	2kg	600	Programmet lämpar sig för maskintvätt av ull.
Power 49' (☼, 20°C, 30°C, 40°C)	W	4kg	1400	Det är ett kortvarigt effektivt tvättförfarande som används för att tvätta en liten mängd kläder med hög smutsgrad.
	WD	4kg		
Rinse+Spin (Sköljning + Centrifugering) —	W	10.5kg	1400	Detta program är standardinställt på två sköljningar och centrifugering.
	WD	6kg		
Quick 15' (Snabb 15') (☼, 20°C, 30°C, 40°C)	W	1kg	800	Bomull, blandade material. Föremål som använts under en kort tid eller som nyligen köpts.
Wash&Dry 60' (Tvätt och tork 60') —	WD	1kg	1400	Tvätt- och torkprocessen inom 60 minuter är lämplig för att tvätta och torka kläder med lätt smuts genast, t.ex. T-shirts, skjortor och kjolar som bör bytas dagligen. Det rekommenderas att inte fler än 3 kjolar tvättas åt gången. Välj funktionsknappen "Dry Level" (Torkningsgrad) för att slutföra omställningen av programmen "Quick 15' (Snabb 15')" och "Wash&Dry 60' (Tvätt och tork 60')".
Spin (Centrifugering) —	S	10.5kg	1400	I detta program kan du välja varaktighet och centrifugeringshastighet manuellt.
	SD	6kg		
Drum Clean (Trumrengöring) (90°C)	WD	0kg	800	Programmet används för att rengöra trumman och ta bort eventuella rester av tvättmedel och bakterier som kan ansamlas och utvecklas, särskilt när du använder program med låga tvätttemperaturer. Trumman måste vara tom. Du kan tillsätta destillerad (sprit) vinäger (ca 2 dl) eller natriumbikarbonat (1 matsked eller 15 g). Kör detta program åtminstone en gång i månaden.


W→Tvätt

D→Torktumling

WD→Tvätt och torktumling

S→Centrifugering

SD→Centrifugering och torktumling

Program	Funktioner	Maximal kapacitet	Max centrifugeringshastighet (varv/min)	Programbeskrivning
Baby Care (Barnkläder) (40°C, 60°C, 90°C)	W	2 kg	1400	Lämplig för babykläder och underkläder etc., som steriliseras och desinficeras genom ångning med hög temperatur.
	WD	2 kg		
Allergy Care (Allergiprogram) (60°C)	W	2 kg	1400	Den är lämplig för högtemperaturbeständiga och mindre blekande tyger, som avlägsnar allergener som pollen, kvalster och parasiter genom ångning vid hög temperatur.
	WD	2 kg		
Refresh (Uppfräschning) —	D	2kg	-	Den är lämplig för att ta bort speciell lukt (som rök/het gryta/grill etc.) på kläderna.
Synthetics Dry (Syntet torr) —	D	5kg	-	Våta bomulls- och linnekläder kan torkas efter centrifugering.
Cotton Dry (Bomull torr) —	D	6kg	-	Våta bomulls- och linnekläder kan torkas efter centrifugering.
Auto (☼, 20°C, 30°C, 40°C)	W	6kg	1400	Programmet justerar automatiskt tiden för huvudtvätt och antal sköljningar beroende på mängden kläder i tvättmaskinen/torktummlaren. Den kan användas för lätt smutsade kläder.
	WD	6kg		
Remote Control (Fjärrstyrning) 	-	-	-	

W→Tvätt

D→Torktumling

WD→Tvätt och torktumling

S→Centrifugering

SD→Centrifugering och torktumling

NOTERA:

- 1) Temperatur på vattnet: Välj lämplig vattentemperatur för valt tvättprogram. Följ alltid klädtillverkarens tvättrådsetikett eller tvättråd för att undvika skador på kläderna.
- 2) Den faktiska vattentemperaturen kan skilja sig från den angivna temperaturen i cykeln.
- 3) Tvätteffekten beror på vattentryck, vattenhårdhet, vattentilloppstemperatur, rumstemperatur, typ och mängd av last, smutsighetsgrad använt tvättmedel, fluktuationer i elnätet och valda tilläggsalternativ.
- 4) Neutralt (ej lödbrande) tvättmedel rekommenderas.
- 5) Om du fyller på en stor mängd tvätt under tvätten kan tvätten bli mindre effektiv, eftersom maskinen först kände av en lägre vikt på tvättlasten och tillsatte en mindre mängd vatten. Otillräcklig mängd vatten i förhållande till mängden tvätt kan också orsaka skador på tvätten (gnidning av torr tvätt), och tvättiden kan bli längre.

☼ Maximal tvättmängd i kg (för bomullsprogrammet) anges på typskylten som sitter under apparatluckan,

☼ Maximal eller nominell belastning gäller för tvätt beredd enligt IEC 60456-standarden.

☼ För bättre tvätteffekt rekommenderar vi att fylla trumman till 2/3 vid användning av bomullsprogrammen.

VÄLJA TVÄTTMEDEL OCH TILLSATSER

Välj alltid högeffektiva icke-skummande tvättmedel som är avsedda för frontmatade apparater.

Valet av tvättmedel beror på typ av tvätt, smutsnivå, tvättfärg och tvätttemperatur.

☹ Vita rester (ränder etc.) på svart tvätt kan uppstå om du använder moderna tvättmedel som är fosfatfria. Borsta i så fall ränderna och använd sedan ett flytande tvättmedel.

Använd endast tvättmedel som är avsett för hushållsbruk.

Avkalkningsmedel kan skada apparaten. Tvätta inte kläderna som rengjorts med lösningsmedel eller brandfarliga ämnen.

Följ tillverkarens anvisningar för dosering av tvättmedel.

Överdriven mängd tvättmedel kan leda till skumbildning som sedan kan försämra tvätteffektiviteten. Om apparaten känner av överdriven skumbildning kan centrifugeringscykeln blockeras. Om för lite tvättmedel används blir tvätten inte längre vit efter ett tag. Det kan också leda till ansamling av kalk i trumman och rören.

STEG 4: VÄLJ YTTERLIGARE INSTÄLLNINGAR OCH FUNKTIONER

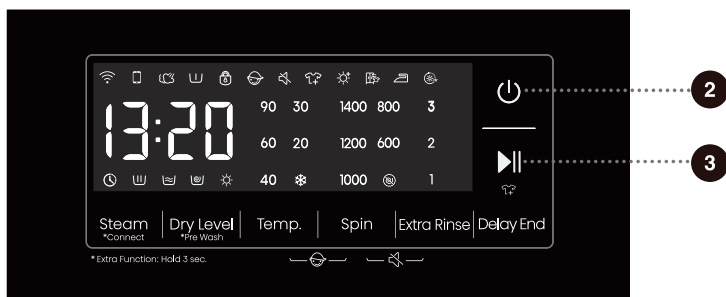
Du kan ändra grundinställningarna för de flesta programmen.

Tryck på relevanta funktionsknappar för att justera inställningarna (innan du trycker på START/PAUS-knappen).

☞ Aktivera/avaktivera funktionerna genom att trycka på önskad knapp (innan du trycker på START/PAUS-knappen).

☞ Vissa inställningar kan inte väljas för vissa program. Sådana inställningar kommer inte att lysa, och när motsvarande knapp trycks in avges en promptton och knappen blinkar (se FUNKTIONSTABELL).

De övriga inställningarna och funktionerna kan endast ställas in i standby-läget för det aktuella programmet, dvs. innan programmet börjar köras, och kan inte väljas efter att programmet har startat.



2

Ström ⏻

Tryck på denna knapp för att slå på/av maskinen.

När maskinen är i standby-läge eller "END (SLUT)" visas, tryck och håll ned strömbrytaren för att stänga av maskinen.

I standby-läge, eller när "END (SLUT)" eller "Ny tvättförsök" visas, stängs maskinen av automatiskt om ingen åtgärd utförs inom 10 minuter.

I avstängt läge är alla displayer och ut signaler avstängda, och fjärrstart stöds inte.

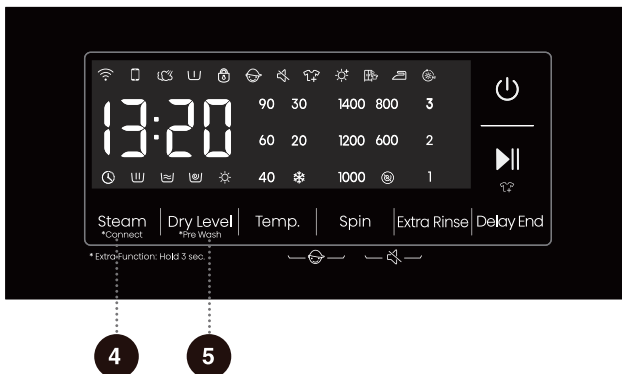
3

Start/Paus ▶▶

Starta ett program från standby-läge, eller pausa ett pågående program.

Om maskinens dörr inte är stängd eller om dörrlåset inte är aktiverat kommer maskinen inte att starta och ett larm visas på skärmen.

När ett program har startats, eller när pausläget har valts, kan de inställda funktionerna och parametrarna inte ändras. Tryck och håll in strömbrytaren för att stänga av maskinen, och starta sedan om den för att återställa parametern.



4

Steam (Ånga) ☁

Tryck kort på: Lägg till funktionen "Steam (Ånga)", tryck två gånger för att avbryta funktionen och kör cykeln i följd.

Program med ångsymbolen "☁" kan använda ångfunktionen. Programmen Allergivård och Babyvård har ångfunktionen som standard och den kan inte avaktiveras. När ångfunktionen är vald tänds motsvarande ångikon.

*Connect (Anslut) 📶

Håll nedtryckt: Anslut maskinens Wi-Fi, kontrollpanelens symbol "📶" blinkar, och anslut sedan till nätverket. Se beskrivningen av nätverk för den specifika nätverksmetoden.

5

Dry Level (Torkningsgrad) ☀

Tryck kort på knappen "Dry Level (Torkningsgrad)" för att välja torktid och ytterligare funktioner för torkning. När du har valt motsvarande funktion tänds motsvarande ikon.

Tvättmaskinen/torktummlaren kan känna av klädernas vikt för att justera torktiden automatiskt, med undantag för funktionen "Tid torkning". Kontrollera före torkning om kläderna går att torka. Om kläder av olika material torkas tillsammans kan torkeffekten påverkas. Därför rekommenderas att man sorterar kläderna innan de torkas.

Innan du börjar torka, se till att kranen är öppen och att kallt vatten finns. Om handtvättade kläder behöver torkas ska du välja centrifugering med så hög hastighet som möjligt före torkning, beroende på vilken typ av kläder det gäller.

I slutet av torkningen körs tvättmaskinen/torktummlaren under en viss tid enligt en viss cykelrytm för att lossa kläderna och minska skrynklorna. Om överflödiga och torra bomullskläder trasslar ihop sig eller sitter fast i trumväggen kan det påverka torkeffekten, ta ut de torra kläderna från trumman och lägg in kläderna i trumman efter att du har separerat dem.

Tryck kort på knappen för att växla mellan "Extra torr", "Garderob", "Strykning" och "Tid torkning".

Funktionen [Extra torr] torkar kläderna tillräckligt för att de ska kunna förvaras direkt.

[Garderob]-funktionen torkar kläder så att de kan användas direkt.

[Strykning]-funktionen tillåter lite fukt i kläderna så att de kan strykas.

Funktionen [Tid torkning] är utformad för att torka kläderna under en viss tid.

Tryck på knappen "Dry Level (Torkningsgrad)" för att välja torktid bland 6 alternativ, bland annat 30 minuter, 1 timme, 1,5 timmar, 2 timmar, 3 timmar och 4 timmar. Välj en lämplig torktid.

Annars torkas inte kläderna helt om torktiden är för kort.

Notera: De våta kläder som fortfarande droppar är inte lämpliga för torkning, vilket kan utlösa maskinens larm!

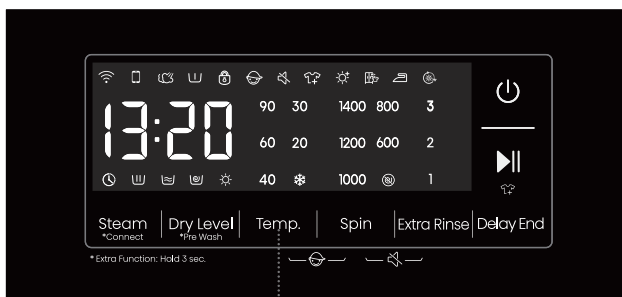
*Pre Wash (Förtvätt)

Håll nedtryckt: Aktivera funktionen "Pre Wash (Förtvätt)", tryck länge två gånger för att avbryta funktionen.

Välj denna funktion för att lägga till ett förtvättsprogram före huvudtvättfasen.

När programmet har startat lyser indikatorn "" fram till slutet av förtvättsprogrammet.

När du väljer Förtvätt-funktionen ska du fylla på tvättmedel i tvättmedelsbehållarens förtvättfack.



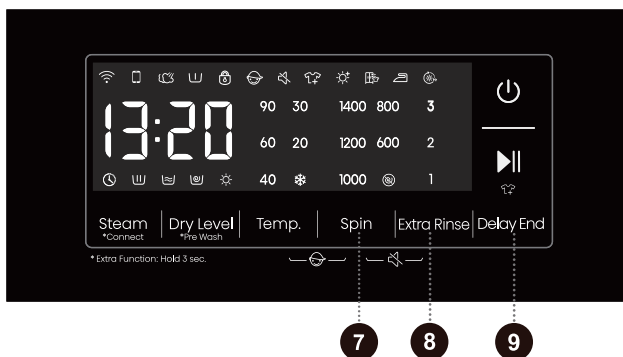
6

Temp.

Ändring av temperaturen för det valda programmet.

Varje program har en förinställd temperatur som kan ändras genom att trycka på knappen TEMP. anger kall tvätt).

Temperaturen visas ovanför knappen.



7 Spin (Centrifugering)

Använd detta för att justera centrifugeringshastigheten. Den valda centrifugeringshastigheten visas på panelen.

Om du väljer tömning utan centrifugering, visas "🌀" på panelen.

8 Extra Rinse (Extra sköljning)

I standby-läge, efter att Extra sköljning har valts, visas antalet extra sköljningar (upp till 3 cykler kan läggas till). Dessutom får standardsköljningarna plus antalet extra sköljningar inte överstiga 5 sköljningar. När programmet har startats är indikatorn alltid på.

9 Delay End (Fördröj slut) 🕒

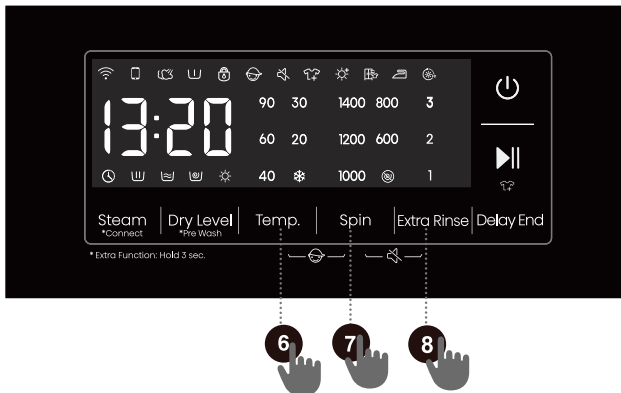
Använd denna funktion för att schemalägga tvätt vid en lämplig tidpunkt.

Tryck på denna knapp för att ställa in fördröjningens sluttid. Denna knapp är endast giltig i standby-läge. När funktionen Fördröj slut har valts kommer tiden att öka med 1h varje gång knappen Fördröj slut trycks ned. Det maximala valbara tidsintervallet är 24 timmar.

Delay End (Fördröj slut)-tiden är sluttiden, dvs. den inkluderar tvättiden, så Fördröj sluttiden måste vara större än tvättiden. Baserat på dina inställningar kommer starttiden för cykeln att bestämmas av maskinens inbyggda logik. Tryck för att välja en förinställd enhet för timmar.

När funktionen Fördröj slut väljs är klockikonen "🕒" alltid på; När programmet Fördröj slut är igång blinkar klockikonen "🕒".

Om funktionen Fördröj slut valdes innan ett program startades, kan den avbrytas genom att trycka på någon annan funktionsknapp. När programmet har startat måste du hålla strömknappen intryckt för att stänga av och starta om maskinen och avbryta funktionen Fördröj slut.



6 + 7 Barnlås

Detta är en säkerhetsfunktion. För att aktivera den trycker du samtidigt på Temp. och Centrifugera och håller dem intryckta i minst 2 sekunder. Barnlåsesikonen tänds, vilket indikerar att barnlåset är aktiverat. Upprepa operationen för att avaktivera barnlåset.

När barnlåset är aktiverat låses alla funktionsknappar utom strömbrytaren.

När programmet är klart låses barnlåset upp automatiskt.




7 + 8 Tyst

Tryck på denna knapp för att stänga av eller återställa ljudsignaler.

När maskinen är i standby-läge, paus eller drift, tryck på "Spin (Centrifugera) + Extra Rinse (Extra sköljning)" knapparna i 2 sekunder. Displayen visar symbolen för ljud av. Allt surrande kommer att stängas av, utom larmen.

När maskinen är i ljudlöst läge trycker du på knapparna "Spin (Centrifugera) + Extra Rinse (Extra sköljning)" i 2 sekunder tills ljudavstängningsikonen släcks. Allt surrande kommer att aktiveras.

FUNKTIONSTABELL

Program	Tvättmedelsfack			Tyst	Barnlås	Delay End (Fördröj slut)	Extra Rinse (Extra sköljning)	Spin (Centrifugering)	Temp.	Dry Level (Torkningsgrad)	Prewash (Förtvätt)	Steam (Anga)
	Förtvätt	Huvudtvätt	Sköljmedel									
												
Eco 40-60 (ECO 40-60)	-	•	•	•	•	•	-	•	-	•	-	-
Cotton (Bomull)	•	•	•	•	•	•	•	•	•	•	•	•
Synthetics (Syntet)	•	•	•	•	•	•	•	•	•	•	•	•
Wool (Ylle)	-	•	•	•	•	•	•	•	•	-	-	-
Power 49'	•	•	•	•	•	•	•	•	•	•	•	-
Rinse+Spin (Sköljning + Centrifugering)	-	-	•	•	•	•	•	•	-	•	-	-
Quick 15' (Snabb 15')	-	•	•	•	•	•	•	•	•	-	-	-
Wash&Dry 60' (Tvätt och tork 60')	-	•	•	•	•	•	-	-	-	•	-	-
Spin (Centrifugering)	-	-	-	•	•	•	-	•	-	•	-	-
Drum Clean (Trumrengöring)	-	-	-	•	•	•	-	-	-	•	-	-
Baby Care (Barnkläder)	•	•	•	•	•	•	•	•	•	•	•	•
Allergy Care (Allergiprogram)	•	•	•	•	•	•	•	•	-	•	•	•
Refresh (Uppfräschning)	-	-	-	•	•	•	-	-	-	•	-	•
Synthetics Dry (Syntet torr)	-	-	-	•	•	•	-	-	-	•	-	-
Cotton Dry (Bomull torr)	-	-	-	•	•	•	-	-	-	•	-	-
Auto	•	•	•	•	•	•	•	•	•	•	•	-

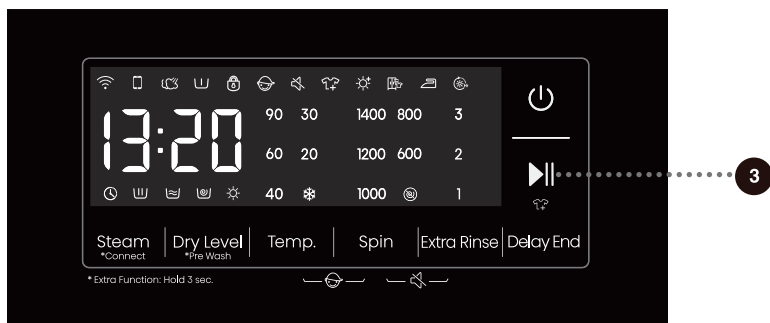
- Valfria funktioner
- Kan inte väljas

OPTIMERING AV PROGRAMMETS VARAKTIGHET

Vid starten av ett tvättprogram känner maskinen av tvättvolymen och justerar programmets längd.

STEG 5: STARTA ETT TVÄTTPROGRAM

När du har valt programmet och dess funktioner, tillsatt tvättmedlet i tvättmedelsfacket och tryck på **START/PAUS**-knappen.



När du trycker på knappen **START/PAUS** kan du aktivera/deaktivera barnlåset och ställa in ljudsignaler; andra inställningar kan dock inte ändras.

När programmet startar visas "----" på panelen indikeras det att tvätten vägs. Programtiden (timmar: minuter) kommer att justeras automatiskt efter tvättens vikt.

Efter programmets start kommer Dörrlås "🔒" att lysa på panelen. När programmet är klart försvinner ikonen.

Om du trycker på **START/PAUS**-knappen under programdrift, när alla villkor för dörrupplåsning är uppfyllda, försvinner även ikonen "🔒".

Dörren kan inte öppnas om ikonen "🔒" blinkar; försök inte öppna dörren med våld.

🔒 En blinkande ikon på panelen indikerar att maskindörren är öppen eller inte stängd korrekt. Stäng luckan och tryck på **START/PAUS**-knappen igen för att återuppta programmet.

STEG 6: TVÄTTPROGRAMMET ÄR SLUT

I slutet av tvättprocessen ger maskinen en prompt ton; displayen kommer att visa "End (Slut)". Apparaten stängs av automatiskt om du inte utför någon åtgärd inom 2 minuter.



1. Öppna apparatluckan.
2. Ta ut tvätten från trumman.
3. Stäng maskindörren!
4. Stäng av vattenkranen.
5. Dra ur nätsladden från uttaget.

AVBROTT OCH PROGRAMÄNDRINGAR

ÄNDRING AV TVÄTTPROGRAM

För att stoppa och avbryta ett tvättprogram, tryck på knappen "STRÖM" i 2 sekunder.

För att välja ett nytt program, välj program genom att vrida på vredet och välj extrafunktioner.

Tryck på start/paus-knappen utan att tillsätta tvättmedel igen.


MANUELLT STOPP

För att stoppa och avbryta ett tvättprogram, tryck på knappen "STRÖM" i 2 sekunder.


PAUSKNAPP

Du kan pausa tvättprogrammet genom att trycka på **START/PAUS**-knappen. Tvättprogrammet **pausas tillfälligt** och återstående tid blinkar på panelen. Om det inte finns något vatten i trumman eller om vattnet inte är varmt kommer dörren att låsas upp. För att återuppta tvättprogrammet, stäng först luckan och tryck sedan på **START/PAUS**-knappen.


LÄGG TILL/TA BORT TVÄTT UNDER DRIFT

Under en paus blinkar tiden på displayen. Om ikonen "Lägg till kläder"  tänds indikerar det att dörren kan öppnas. Dörrlåset öppnas automatiskt så att du kan lägga till kläder. Om ikonen "Lägg till kläder" inte är tänd låses inte dörren upp om du trycker på paus, och den kan inte öppnas.

När du har lagt till kläder efter halva tiden trycker du på start/paus-knappen och tvättprogrammet fortsätter att köras.

 Om du lägger till en stor mängd tvätt under tvätten blir rengöringen mindre effektiv, eftersom maskinen inte kan fylla på tvättmedel och vatten igen enligt den nya tvättmängden. Otillräckligt med vatten kan också orsaka skador på tvätten (på grund av gnidning) och även längre tvätttid.

 Tvättprogrammet kommer att återupptas från den punkt där det avbröts.

 När programmet avbryts i centrifugeringsläge och sedan startas om kommer det att köras igen från det ursprungliga centrifugeringsläget.

FEL

Om ett fel uppstår kommer programmet att avbrytas.

I sådana fall varnar maskinen dig med blinkande lampor och prompttoner (se FELSÖKNINGSTABELL), och felkoden kommer att visas på displayen (F:XX).

STRÖMAVBROTT

Vid strömbrott (strömbrott) avbryts tvättprogrammet. När strömförsörjningen återställs, återupptas programmet från den punkt där det avbröts.

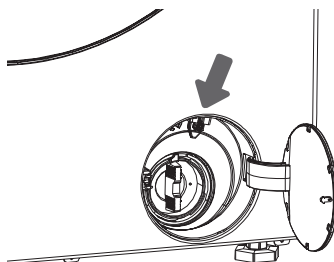
NÖDÖPPNING AV DÖRR

⚠ Om det fortfarande finns vatten i maskinen efter ett strömavbrott, öppna inte dörren innan du tömmer vattnet manuellt via pumpfiltret.

Om dörren inte kan öppnas på grund av speciella omständigheter, t.ex. strömavbrott,, använd dörrens låsspak på dräneringspumpens lucka för nödöppning.

Notera:

1. Använd den inte när maskinen arbetar normalt.
2. Se till att det inre fatet har slutat snurra, att vattnet inte är varmt och att vattennivån är lägre än klädintaget. Om vattennivån är hög, dränera vattnet genom dräneringsröret (om sådant finns) eller genom att långsamt skruva loss pumpfiltret.
3. Arbetsmoment: Öppna luckan till dräneringspumpen, ta bort skruvarna, dra ned låsspaken med ett verktyg och sedan kan luckan öppnas (som visas i figuren).



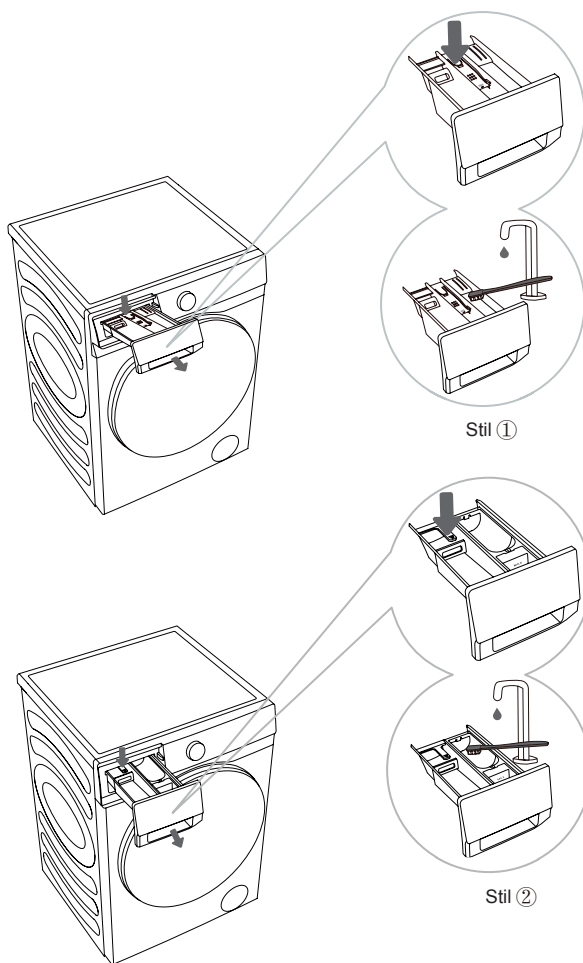
UNDERHÅLL & RENGÖRING

⚠ Koppla bort maskinen från strömförsörjningen före rengöring.

☹ Barn bör inte rengöra maskinen eller utföra underhållsuppgifter utan ordentlig uppsikt!

RENGÖRINGSMEDELSEFACK

☹ Tvättmedelsfacket bör rengöras regelbundet.

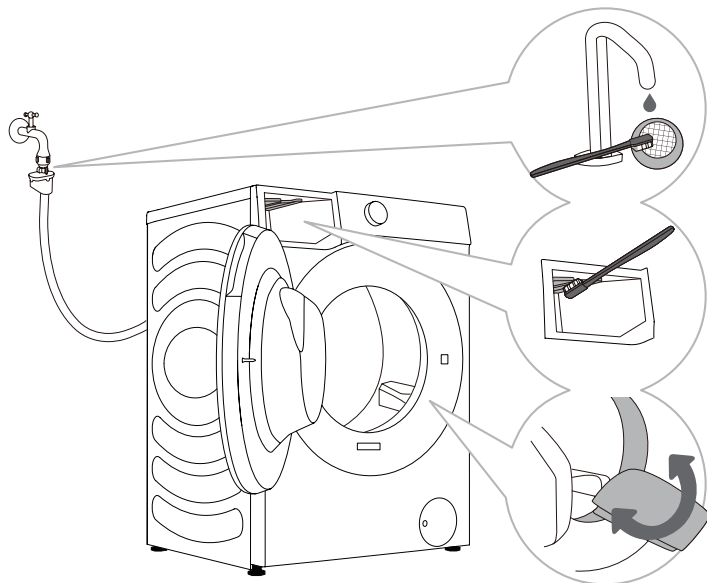


1 Tryck på den lilla fliken för att ta bort tvättmedelsfacket från höljet.

2 Rengör tvättmedelsfacket under rinnande vatten med en borste och torka det. Avlägsna även eventuella rester av rengöringsmedel från höljets botten. Ta ut sköljmedelsinsatsen (mjukmedelsinsatsen) ur tvättmedelsfacket. Tvätta alla delar under rinnande vatten och sätt tillbaka dem i tvättmedelsfacket.

☹ Tvätta inte diskmedelsfacket i diskmaskin.

RENGÖRINGSVATTENSLANG, TVÄTTMEDEL DISPENSER HUS OCH TÄTNINGSLIST



1 Rengör nätfiltret regelbundet under rinnande vatten.

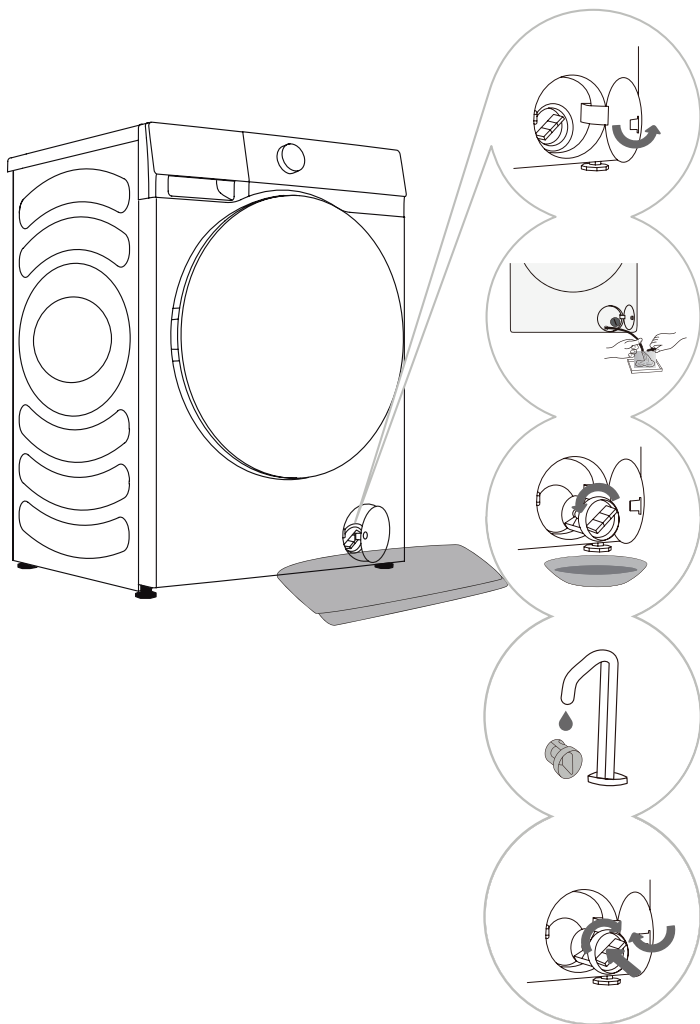
2 Använd en borste för att rengöra sköljsektionen, speciellt munstyckena på översidan av skölkammaren.

3 Torka av gummitätningen efter varje tvätt för att förlänga dess livslängd.

RENGÖRING AV PUMPFILTER

⚠ Vattenspill kan förekomma under rengöring. Det rekommenderas även att lägga en absorberande trasa på golvet.

Se till att vattnet har svalnat innan du häller ut det från apparaten.



1 Öppna pumpens filterlock.

Stil1: Tryck på luckan så öppnas den automatiskt.
Stil2: Öppna pumpens filterlock med hjälp av ett lämpligt verktyg.
Stilen varierar beroende på modell.

2 Om maskinen har ett nödavloppsrör, dra först ut nödavloppsrör.

Lägg änden av nödavloppsröret i en behållare.

Om maskinen inte har något nödavloppsrör, placera en behållare under pumpfiltret.
Stilen varierar beroende på modell.

Vrid på avtappningsrörets plugg och ta bort den så att vattnet långsamt kan rinna ut. Sätt tillbaka pluggen för nödavloppsröret.

3 Roterar pumpfiltret långsamt i motsols riktning. Dra ut och ta bort pumpfiltret.

4 Rengör pumpfiltret under rinnande vatten.

5 Byt ut pumpfiltret enligt bilden och fäst det genom att vrida det medurs.

För en bra tätning bör filterpackningen vara helt ren.

⚠ Pumpfiltret måste rengöras regelbundet, särskilt efter att ha tvättat fleece, ull eller mycket gammal tvätt.

⚠ Rengör pumpfiltret om apparaten inte kan starta centrifugeringscykeln eller om det finns skräp i pumpen (knappar, mynt, hårnålar, etc.).

RENGÖR EXTERIÖR

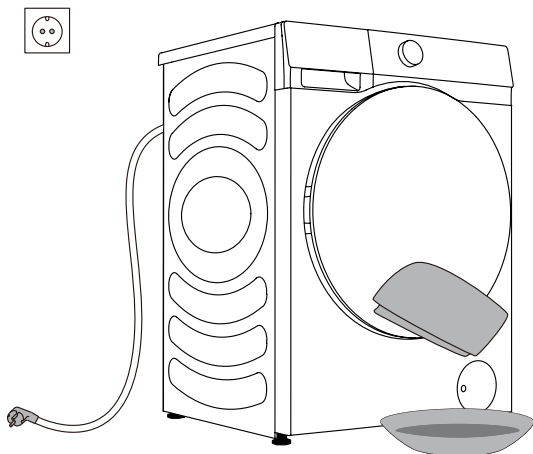
⚠ Koppla alltid bort maskinen från strömförsörjningen innan rengöring.

Rengör maskinens utsida och panel med en mjuk fuktig trasa. Använd en mjuk torr trasa för att torka den torr.

⚠ Använd inga lösningsmedel, slipande rengöringsmedel eller rengöringsmedel som kan skada apparaten (beakta rekommendationerna och varningarna från tillverkaren av rengöringsmedel).

Torka av trumluckan med en fuktig trasa och torka den sedan med en mjuk torr trasa.

☹ Rengör inte maskinen med för mycket vatten!



FELSÖKNING

VAD SKA MAN GÖRA...?

Maskinen styr automatiskt driften under tvättcykeln. Om någon oegentlighet identifieras indikeras det med en felkod (F:XX) på displayen. Felkoden kommer att visas tills den stängs av. Externa faktorer (t.ex. elnätet) kan orsaka olika fel (se FELSÖKNINGSTABELL). I sådant fall:

- Stäng av maskinen och vänta i några sekunder.
- Slå på maskinen och upprepa tvättprogrammet.
- De flesta fel under drift kan lösas av användaren (se FELSÖKNINGSTABELL).
- Om felet kvarstår, kontakta en auktoriserad serviceenhet.
- Reparationer får endast utföras av en auktoriserad tekniker.
- Reparation eller garantianspråk som beror på felaktig anslutning eller användning av maskinen täcks inte av garantin. I sådana fall ska kostnaderna för reparationen betalas av användaren.

TORKFEL

Fenomen	Rekommenderad processmetod
Tvättmaskin/ torktumlare utför inte torkningsprocessen	<ul style="list-style-type: none">• Kontrollera om torkprogrammet har ställts in.• Kontrollera att vattenkranen är öppen.• Kontrollera att dörren är ordentligt stängd.• Kontrollera om det finns för mycket torra kläder (se programtabellen och kontrollera motsvarande kapacitet för programmet) och ta ut en del av kläderna för att torka igen.
Torkning är inte tillräcklig	<ul style="list-style-type: none">• Kontrollera om det är för mycket torra kläder. Om så är fallet kommer det att orsaka bristfällig torkning och veck i kläderna. Vänligen dela upp kläderna i trumman i två delar för separat torkning.• Kontrollera om de kläder (t.ex. tjockare bomull) som inte är lätta att torka blandas med de kläder som är lätta att torka (t.ex. kemiska fibrer). Torka olika typer av kläder separat eller torka dem igen.
Torktiden är för lång	<ul style="list-style-type: none">• Kontrollera om det finns för mycket kläder att torka (se programtabellen och kontrollera motsvarande kapacitet för programmet) och ta ut en del av kläderna för att torka igen.• Kläderna är inte helt avvattnade. Centrifugera kläderna innan de torkas.• Tjockare kläder (denim, etc.).

☀️ Garantin täcker inte fel eller fel som beror på yttre faktorer (blixtnedslag, strömavbrott, naturkatastrofer, etc.).

FELSÖKNING OCH FELKODER

Problem/fel	Beskrivning	Vad ska man göra?
F01	Vatteninflödesfel	Kontrollera följande: <ul style="list-style-type: none"> • Är vattenkranen öppen? Är trycket för lågt? • Är vattenslangen klämd? • Är filtret på vattenslangen igensatt? • Är slangen frusen?
F03	Dräneringsfel	Kontrollera följande: <ul style="list-style-type: none"> • Är slangen klämd? Rinner det vatten genom den? • Är filtret på avloppsslangen igensatt? • Är slangen frusen?
F04/F05/F06/F07/F23	Elektronisk modulfel	Stäng av apparaten genom att trycka på "Ström"-knappen i 2 sekunder. Tryck på "START/PAUS"-knappen igen. Om felet kvarstår, kontakta en servicetekniker.
F24	Vattnet når bräddnivån	Stoppa programmet genom att trycka på START/PAUS-knappen. Starta om programmet. Om apparaten fortsätter att pumpa ut vatten, stäng vattenkranen och ring en servicetekniker.
F13	Fel vid låsning av dörren	Dörren är stängd, men den kan inte låsas. Stäng av apparaten. Slå på den och starta om tvättprogrammet. Om felet kvarstår, kontakta en servicetekniker.
F14	Fel vid upplåsning av dörren	Dörren är stängd, men den kan inte låsas upp. Stäng av maskinen och slå sedan på den. Om felet kvarstår, kontakta en servicetekniker.
Unb	Unb Obalanslarm	Lös obalanslarmet i följande steg: <ol style="list-style-type: none"> 1. Tvättvinda Om artiklarna har trasslat in sig, tryck på "Ström"-knappen i 2 sekunder för att stänga av, öppna luckan, omfördela lasten manuellt, och välj sedan centrifugeringsprogram för att försöka igen. 2. För lätt tvätt Tryck på "Ström"-knappen i 2 sekunder för att stänga av maskinen, öppna dörren och lägg till ytterligare föremål, och välj sedan centrifugering-programmet för att försöka igen.
F15-F18	Vid onormal torkning	Du kan trycka på och hålla in "Ström"-knappen i 2 sekunder för att stänga av den här maskinen och starta om den.

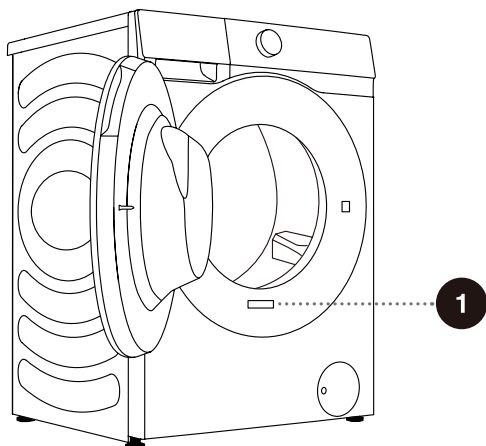
UNDERHÅLL

Innan du kontaktar en servicetekniker

När du kontaktar ett servicecenter, vänligen uppge information om din apparat (1).

Typ, kod/ID, modell och serienummer anges på typskylten som sitter på framsidan av trumluckan.

- ⚠ Använd endast reservdelar som är godkända av tillverkaren vid reparation.
- ⚠ Reparation eller garantianspråk som beror på felaktig anslutning eller användning av maskinen täcks inte av garantin. I sådana fall ska kostnaderna för reparationen betalas av användaren.



1

Hisense Washer-dryer

XXXXXXXXXX

XXX-XXXV~ XXHz IPX4

Washing Capacity:XX kg (XXXXW)

Drying Capacity:X kg (XXXXW)



RoHS

REKOMMENDATIONER OCH EKONOMISK ANVÄNDNING

När du tvättar färgade kläder för första gången, separera dem efter färg och tvätta dem separat.

Tvätta hårt smutsad tvätt i mindre mängder, använd mer pulvertvättmedel eller en förtvättcykel.

Applicera fläckborttagningsmedel på envisa fläckar före tvätten. Se TIPS FÖR BORTTAGNING AV FLÄCKAR.

Om du ofta tvättar tvätt i låga temperaturer och med flytande tvättmedel kan bakterier förekomma som kan orsaka lukt i maskinen. Vi rekommenderar att du kör Trumrengöring för att rengöra trumman.

Undvik att tvätta mycket små mängder tvätt, vilket kan leda till överdriven energiförbrukning och dålig rengöringsprestanda.

Lossa eventuell vikt tvätt innan du lägger den i trumman.

Använd endast tvättmedel som är lämpligt för maskintvätt.

Tillsätt tvättmedel i pulverform eller flytande form beroende på tvätttemperatur och valt tvättprogram enligt tillverkarens anvisningar.

Vid användning av mycket koncentrerade tvättmedel ska du använda speciella doseringsskålar (medföljer tvättmedlet) och placera dem direkt i apparatens trumma.

Om vattnets hårdhet överstiger 14°dH, bör vattenavhårdare även användas. Värmeskador till följd av felaktig användning av vattenavhårdare täcks inte av garantin. Kontrollera informationen om vattnets hårdhet med din lokala vattenleverantör.

Användning av klorbaserade blekmedel rekommenderas inte eftersom de kan skada värmaren.

Om du använder ett avkalkningsmedel, blekmedel eller färg, se till att den är lämplig för användning i maskinen.

Använd inte lösningsmedel eller liknande kemikalier (färgförtunning, terpentin, bensin etc.)!

Tillsätt inte härdat klumpigt tvättmedel i diskmedelsfacket eftersom det kan täppa till rörledningarna i maskinen.

Vid användning av tjocka tvättmedel ska dessa spädas ut med vatten för att förhindra att avloppet i tvättmedelsfacket täpps igen.

Flytande tvättmedel är avsedda för tvättprogram utan förtvätt.

Högre centrifugeringshastighet lämnar mindre mängd kvarvarande fukt i tvätten. Så det är mer ekonomiskt och snabbare att använda en torktumlare.

TIPS FÖR BORTTAGNING AV FLÄCKAR

Innan du använder speciella fläckborttagningsmedel, försök använda naturliga metoder som inte skadar miljön för att ta bort mindre envisa fläckar.

Snabbare åtgärder gör det lättare att få bort fläckarna! Fukta fläcken och skölj sedan med kallt (ljummet) vatten – men aldrig med varmt vatten!

Fläckar	Fläckborttagning
Lera	När fläcken är torr ska du först skrapa bort den från plagget innan du tvättar den i maskin. Om fläcken är envis, blötlägg den med ett enzymbaserat fläckborttagningsmedel innan tvätten. Om fläcken inte är envis, ta bort den med flytande tvättmedel eller pulvertvättmedel manuellt innan tvätten.
Antiperspirant	Innan du tvättar i maskinen, applicera flytande tvättmedel på tvätten. Applicera fläckborttagningsmedel på fläckar som är envisa. Alternativt kan du använda syrebaserat blekmedel för tvätten.
Te	Blötlägg eller skölj tvätten i kallt vatten och tillsätt fläckborttagningsmedel om det behövs.
Choklad	Blötlägg eller skölj tvätten med ljummet tvålatten. Applicera därefter citronsaft och skölj.
Bläck	Innan du tvättar i maskinen, applicera fläckborttagningsmedel på fläcken. Du kan också använda denaturerad alkohol. Vänd plagget ut och in och lägg en pappershandduk under fläcken. Använd alkoholen på baksidan av fläcken. I slutet av processen, skölj plagget noggrant.
Tuschpennor	Späd lite stärkelse i vatten och applicera det på fläcken. När det torkar, skrapa bort det med en borste; tvätta sedan plagget i maskinen.
Barnmat (urin, lera, matfläckar)	Innan du tvättar i maskin, blötlägg fläckarna i ljummet vatten i minst en halvtimme. För enklare fläckborttagning, lägg till ett enzymbaserat fläckborttagningsmedel.
Gräs	Blötlägg tvätten i ett enzymbaserat fläckborttagningsmedel före tvätt i maskin. Gräsfläckar kan också tas bort genom att blötlägga (i ca 1 timme) i utspädd citronsaft eller destillerad vinäger.
Ägg	Blötlägg plagget i ett enzymbaserat fläckborttagningsmedel. Blötlägg i kallt vatten i minst 30 minuter, eller några timmar om fläckarna är envisa. Tvätta sedan i tvättmaskin/torktumlare.
Kaffe	Blötlägg plagget i saltvatten. Om fläcken inte är färsk, blötlägg den med en blandning av glycerin, ammoniak och alkohol.
Skoputs	Applicera matolja på fläcken och skölj.

Fläckar	Fläckborttagning
Blod	Färsk fläck - skölj plagget med kallt vatten och tvätta det i maskin. Torkad fläck – blötlägg plagget i ett enzymbaserat fläckborttagningsmedel. Tvätta sedan i tvättmaskin/torktumlare. Om fläcken inte försvinner, försök att ta bort den med ett blekmedel som passar ditt plagg.
Lim, tuggummi	Lägg plagget i en påse och lägg det i frysen tills fläcken har stelnat. Ta bort den med en trubbig kniv. Späd fläcken med ett fläckborttagningsmedel för förtvätt och skölj noggrant. Tvätta slutligen i tvättmaskin/torktumlare.
Smink	Använd ett fläckborttagningsmedel för förtvätt; tvätta sedan i maskin.
Smör	Innan du tvättar i maskinen, applicera fläckborttagningsmedel på fläcken. Skölj sedan med varmt vatten (så varmt som tyget tillåter).
Mjök	Blötlägg plagget i ett enzymbaserat fläckborttagningsmedel. Blötlägg i minst 30 minuter, eller några timmar om fläckarna är mer envisa. Tvätta sedan i tvättmaskin/torktumlare.
Fruktjuice	Applicera en blandning av salt och vatten på fläcken. Vänta en stund och skölj sedan. Du kan också applicera natriumbikarbonat, destillerad vinäger eller citronsaft på fläcken innan du tvättar den i maskinen. För gamla fläckar, använd glycerin, och efter 20 minuter, skölj med kallt vatten. Tvätta slutligen i tvättmaskin/torktumlare.
Vin	Blötlägg tvätten i kallt vatten i minst 30 minuter. Använd också ett fläckborttagningsmedel. Tvätta sedan i tvättmaskin/torktumlare.
Vax	Lägg plagget i frysen tills vaxet stelnar. Skrapa sedan bort det. Lägg en pappershandduk på fläcken, ta bort det återstående vaxet genom att värma det med ett strykjärn tills papperet absorberar vaxet.
Svett	Innan du tvättar i maskinen, gnid in flytande tvättmedel ordentligt i fläcken.
Tuggummi	Lägg plagget i frysen tills tuggummit har stelnat. Skrapa sedan bort det. Tvätta sedan i tvättmaskin/torktumlare.

KASSERING

Förpackningen är gjord av miljövänliga material som kan återvinnas, kasseras eller destrueras utan fara för miljön. För detta ändamål är förpackningsmaterial märkt på lämpligt sätt.



Symbolen på produkten eller dess förpackning anger att produkten inte ska behandlas som hushållsavfall. Ta produkten till din lokala återvinningscentral för kassering av elektrisk utrustning.

Vid **kassering** av maskinen vid slutet av dess livslängd, ta bort alla nätsladdar och förstör dörrspärren och strömbrytaren för att förhindra att dörren låser sig för att garantera barnsäkerhet.

Denna apparat är märkt enligt det europeiska WEEE-direktivet.

Korrekt **kassering** av produkten hjälper till att förhindra negativa effekter på miljön och människors hälsa, som kan uppstå vid felaktig kassering av produkten. För detaljerad information om avfallshandling, kontakta relevant kommunalt organ som ansvarar för avfallshandlingen, din avfallshandlingstjänst eller butiken där du köpte produkten.

NORMAL STRÖMFÖRBRUKNING

Programinstruktioner

1. Programmet "Eco 40-60 (ECO 40-60)" kan rengöra normalt smutsad bomullstvätt som kan tvättas vid cirka 40°C till 60°C. Detta är i enlighet med EU:s ekodesignstandard.
2. Strömförbrukningen i frånläge är 0,49 W.
3. De mest effektiva programmen när det gäller energiförbrukning är i regel de som körs vid lägre temperaturer och under längre tid.
4. Genom att fylla tvättmaskinen/torktumlaren med den mängd som tillverkaren anger för respektive program sparar du energi och vatten.
5. Korrekt användning av tvättmedel, sköljmedel och andra tillsatser. Applicera inte för mycket tvättmedel. Detta kan påverka tvättresultatet negativt.
6. Regelbunden rengöring, inklusive optimal frekvens, samt åtgärder för att förebygga kalkavlagringar.
7. Buller och kvarvarande fukthalt påverkas av centrifugeringshastigheten: ju högre centrifugeringshastighet i centrifugeringsfasen, desto högre buller och desto lägre kvarvarande fukthalt.
8. Produktinformationen och QR-koden anges i klassificeringsetiketten, och produktregistreringsinformationen kan erhållas genom att skanna QR-koden.
9. Se tabellen nedan för information om standardprogrammen.

Program	Vald temperatur (°C)	Nominell kapacitet (kg)	Maximal temperatur i trumma (°C)	Programmets varaktighet (tim:min)	Energiförbrukning (kWh/cykel)	Vattenförbrukning (liter/cykel)	Återstående fukthalt (%)	Maximal hastighet uppnådd (rpm)
Eco 40-60 (ECO 40-60) full belastning	-	10,5	32	3:59	0.840	64.0	53.90	1400
Eco 40-60 (ECO 40-60) halv belastning	-	5.25	22	3:00	0.310	44.0	53.90	1400
Eco 40-60 (ECO 40-60) 1/4 belastning	-	2.5	23	2:20	0.215	31.0	53.90	1400
Tvätt och torktumlning full belastning	-	6.0	28	7:59	3.800	102.0	-	1400
Tvätt och torktumlning halv belastning	-	3.0	22	5:29	1.980	70.0	-	1400
Cotton (Bomull)	20	10,5	20	2:09	0.300	122.0	55.00	1400
Cotton (Bomull)	60	10,5	56	3:29	2.130	122.0	55.00	1400
Synthetics (Syntet)	40	5.0	40	2:35	0.980	92.0	35.00	1400
Quick 15' (Snabb 15')	20	1.0	20	0:15	0.044	25.0	75.00	800

Värdena som anges för andra program än "Eco 40-60 (ECO 40-60)" och programmet "tvätt & tork" är endast vägledande.

Startläget för tvätt- och torkprogrammet är att välja "Eco 40-60 (ECO 40-60)"-programmet och trycka en gång på knappen för torknivå.

☼ Maximal eller nominell belastning gäller för tvätt beredd enligt IEC 60456-standarden.

☼ På grund av avvikelser vad gäller typ och mängd tvätt, centrifugering, strömförsörjning, temperatur och luftfuktighet kan programmets varaktighet och strömförbrukning uppmätt i slutet avvika från uppgifterna i tabellen.

Vi förbehåller oss rätten att göra ändringar och uppdateringar av bruksanvisningen.

Wi-Fi-ANSLUTNING

Öppna menyn "Inställningar" på din smartphone eller surfplatta, aktivera Bluetooth och trådlös anslutning och anslut till det trådlösa nätverket.

NOTERA

Enheten har stöd för Wi-Fi 2,4 GHz.

När Wi-Fi-funktionen är påslagen kommer maskinens energiförbrukning att öka. Men Wi-Fi-effekten är bara mindre än 2 W, så det har ingen effekt på maskinens energiklassificering.

Nedladdning

Leta reda på ConnectLife-appen i APP Store (Google Play Store, Apple App Store) på din smartphone eller surfplatta, ladda ner och installera den.

NOTERA

För att förbättra prestanda och användarupplevelse kan applikationen komma att uppdateras utan föregående meddelande.

Logga in



Du måste först logga in på ConnectLife med ditt konto. Om du inte har ett ConnectLife-konto måste du skapa ett nytt. Mer information finns i instruktionerna för appen.

NOTERA

Om du redan har ett Google-konto kan du använda det för att logga in direkt.

Koppling av enheter


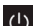
1. Öppna ConnectLife på din smartphone eller surfplatta;
2. Koppla din enhet till ConnectLife enligt följande:
 - A. Klicka "**Start here - Add appliances**" (**Start här - Lägg till apparater**) i "**Home**" (**Hem**) sida, eller klicka "**Add appliances**" (**Lägg till apparater**) i "**Devices**" (**Enheter**) sida, eller klicka "+".
 - B. Välj "**Washer Dryer**" (**Tvättmaskin/torktumlare**) eller klicka "**Scan QR/BAR code**" (**Skanna QR/BAR kod**) eller "**Manual entry**" (**Manuell inmatning**) under.
 - C. Skanna QR/BAR-koden på enheten eller ange AUID/SN manuellt. Om du inte kan hitta den, klicka på ? för instruktioner.
 - D. Klicka "**SET UP APPLICATION**" (**INSTÄLLNING AV APPLIKATION**).
 - E. Läs instruktionerna, ställ in enheten på nätverks- och bindningsläge och klicka på "**NEXT**" (**NÄSTA**).
 - F. Nu börjar appen söka efter enheter, och du kan välja den enhet som ska anslutas till nätverket från söklistan; Om den inte hittas, kontrollera om din Bluetooth är påslagen. Bluetooth bör alltid vara påslagen. Och klicka därefter "**NEXT**" (**NÄSTA**).
 - G. Välj ditt Wi-Fi, ange lösenordet och klicka sedan på "**CONNECT**" (**ANSLUT**). Apparaten kommer att börja koppla.
 - H. Efter lyckad sammankoppling kan du ställa in enhetens namn och rum.
 - I. Nu kan enheten fjärrstyras med APP.

Om  lampan på displayfönstret inte lyser, kan du inte fjärrstyra maskinen via mobiltelefonen. För att aktivera denna funktion, tryck länge på knappen  på instrumentpanelen.

NOTERA

Så här återställer du Wi-Fi och avaktiverar alla enheter på apparaten:

1. Tryck på strömbrytaren för att starta apparaten och ansluta den till nätverket på normalt sätt.
2. Tryck samtidigt på de två sista knapparna på panelen i 3 sekunder, så visas "E - B" på skärmen.
3. Stäng av och starta om apparaten för att göra en ny sammankoppling.
4. Efter kopplingsupplösning måste enheten startas om, annars misslyckas kopplingsupplösning. Användarinformation kommer att raderas efter kopplingsupplösning.
5. Hur man lämnar nätverksläget:

Om du vill avsluta när skärmen visar "bOn", tryck på  i 3 sekunder, du kan stänga av apparaten genom att trycka på  eller vänta i 5 minuter.

Hisense

life reimagined