

Hisense

life reimagined

ANVÄNDARHANDBOK

Innan du använder denna enhet, läs igenom denna bruksanvisning noggrant och spara den för framtida referens.

WF5S1045BW
WF5S1245B*

WF5S1245BW

WF5S1045B*


SV


Svenska


Denna tvättmaskin är endast avsedd för hushållsbruk.
Använd den inte för tvätt som är märkt med att den inte tål maskintvätt.


Följande symboler som används i manualen har följande betydelser:

 Information, råd, tips eller rekommendation

 Varning - allmän fara

 Varning - risk för elektriska stötar

 Varning - risk för het yta

 Varning - brandrisk



Det är viktigt att läsa instruktionerna noggrant.

INNEHÅLL

4 SÄKERHETSÅTGÄRDER	INLEDNING
10 MASKINBESKRIVNING 11 Specifikationer	
12 INSTALLATION OCH ANSLUTNING 13 Ta bort transportbultar/skruvar 14 Flyttning och transport efter installation 15 Plats 15 Justerbara fötter 17 Anslutning till vattenförsörjning 17 Aquastop 18 Anslutning och säkring av avloppsslangen 20 Anslut strömförsörjning	FÖRBEREDELSE INNAN FÖRSTA ANVÄNDNING
21 INNAN FÖRSTA ANVÄNDNING	
22 TVÄTTPROCESS, STEG FÖR STEG (1-7) 22 Steg 1: Kolla etiketterna på tvätten 23 Steg 2: Förberedelser av tvättprocessen 29 Steg 3: Välja tvättprogram 33 Steg 4: Välj ytterligare inställningar och funktioner 40 Steg 5: Starta ett tvättprogram 41 Steg 6: Byte av tvättprogram eller manuell avbrytning 42 Steg 7: Tvättprogrammet är slut	STEG I TVÄTTPROCESSEN
43 AVBROTT OCH PROGRAMÄNDRINGAR	
45 UNDERHÅLL & RENGÖRING 45 Rengöringsmedelsfack 46 Rengöringsvattenslang, tvättmedel dispenser hus och tätningslist 47 Rengöring av pumpfilter 48 Rengör exteriör	RENGÖRING OCH UNDERHÅLL
49 FELSÖKNING 49 Vad ska man göra...? 50 Felsökning och felkoder 51 Service	
52 REKOMMENDATIONER OCH EKONOMISK ANVÄNDNING 54 Tips för borttagning av fläckar 56 KASSERING 56 NORMAL STRÖMFÖRBRUKNING 58 Wi-Fi-anlutning	FELSÖKNING DIVERSE

SÄKERHETSÅTGÄRDER



Läs bruksanvisningen noggrant innan du använder maskinen.

Använd inte maskinen utan att ha läst och förstått dessa instruktioner för användning först.

Denna bruksanvisning medföljer flera olika modeller av tvättmaskiner. Därför kan vissa funktioner eller inställningar inte vara tillgängliga i just din maskin.

Underlåtenhet att följa instruktionerna eller olämplig användning av maskinen kan leda till skador på tvätten eller apparaten, eller skada på användaren. Ha bruksanvisningen nära till hands, nära maskinen.

Denna tvättmaskin är endast avsedd för hushållsbruk. Om maskinen används för yrkesmässigt, vinstsyfte eller ändamål som är mer än normal användning i ett hushåll, eller om maskinen används av en person som inte är en konsument, ska garantitiden vara den kortaste garantiperioden som krävs enligt relevant lagstiftning.

Följ anvisningarna noga för installation av maskinen och anslutning till vatten- och elnätet (se kapitel "INSTALLATION OCH ANSLUTNING").

Anslutning till vatten och strömförsörjning ska utföras av en korrekt utbildad tekniker.

All reparation och allt underhåll som rör säkerhet eller prestanda ska utföras av utbildade experter.

En skadad nätsladd får endast bytas ut av tillverkaren, en servicetekniker eller en auktoriserad person.

Innan du ansluter maskinen till elnätet, vänta i minst 2 timmar tills den uppnår rumstemperatur.

Produkten får endast underhållas av en auktoriserad serviceverkstad som endast använder godkända reservdelar.

Försök INTE reparera apparaten själv. Reparationer som utförs av oerfarna personer kan leda till personskador eller allvarligare felfunktioner. Kontakta din lokala serviceverkstad och använd alltid originalreservdelar.

Vid felaktig anslutning eller användning, eller service av en obehörig person, ska användaren ansvara för reparationskostnaden för eventuella skador som inte täcks av garantin.

Maskinen får inte anslutas till strömförsörjningen med en förlängningssladd.

Anslut inte maskinen till strömförsörjningen med hjälp av en extern omkopplingsenhet, såsom en programtimer, eller till en strömkälla som regelbundet slås på och av.

Anslut inte maskinen till ett eluttag avsett för låg kapacitet.

Eluttaget ska vara säkert jordat och vattentillförseln ska vara obehindrad.

Installera inte maskinen i ett rum där temperaturen kan sjunka till under 5°C, då delar kan skadas vid frysning.

Placera maskinen på en jämn och stabil fast (betong) bas.

Om maskinen placeras på en förhöjd stabil bas ska den även säkras mot att falla.

Ta bort transportbultarna före första användningen, eftersom tillkoppling av en blockerad maskin kan leda till allvarliga skador (se kapitel "INSTALLATION OCH ANSLUTNING/Ta bort transportbultar/skruvar"). Garantin upphör att gälla vid händelse av sådan skada.

När du ansluter till vattenförsörjningen, se till att använda den medföljande vattenslangen och packningarna. Vattentrycket ska vara mellan 0,1-1 MPa (1-10 bar; 1-10 kp/cm²; 10-100 N/cm²).

Använd alltid en ny vattenslang för att ansluta maskinen till vattenförsörjningen; återanvänd inte den gamla vattenslangen.

Tömningsslangens ände ska nå in i avloppssystemet.

Innan du startar tvättcykeln, tryck på luckan på den angivna platsen tills den låses på plats. Luckan kan inte öppnas under maskinens drift.


Ta bort eventuella föroreningar från maskintrumman före den första tvätten med programmet Självrengöring (se PROGRAMTABELL).

Efter tvättcykeln stänger du vattenkranen och drar ut stickkontakten.

Använd endast maskinen för att tvätta kläder, som beskrivet i instruktionsmanualen. Maskinen är inte designad för kemtvätt.

Använd endast tvättmedel för maskintvätt och skötsel av tvätt. Vi ansvarar inte för skador eller missfärgning av packningar och plastdelar till följd av användning av blek- eller färgämnen.

Vid avkalkning, använd endast avkalkningsmedel med extra korrosionsskydd (använd endast icke-korrosiva avkalkningsmedel). Följ tillverkarens instruktioner. Avsluta avkalkningsprocessen med flera sköljcykler eller genom att köra programmet Drum Clean (Trumrengöring) för att ta bort eventuell syra (t.ex. vinäger etc.).

 Använd inte tvättmedel som innehåller lösningsmedel eftersom detta kan leda till utsläpp av giftiga gaser, skador på maskinen och en ökad risk för brand och explosion.

Maskinen är inte avsedd att användas av personer (inklusive barn) med fysiska eller psykiska funktionsnedsättningar eller personer som saknar erfarenhet och kunskap. Dessa personer bör instrueras om användningen av maskinen av en person som ansvarar för deras säkerhet.

Garantin täcker inte förbrukningsvaror, mindre färgavvikelser, ökat buller som härrör från apparatens ålder och estetiska defekter på komponenter som inte påverkar apparatens funktionalitet och säkerhet.

BARNSÄKERHET

Innan du stänger maskinluckan och kör igång programmet, kolla så att det inte finns något annat än tvätt i trumman. Kolla så att inget barn har klättrat in i trumman och stängt dörren från insidan.

Förvara alltid tvättmedlet och balsamet utom räckhåll för barn.

Aktivera barnlåset. Se kapitlet "VÄLJ YTTERLIGARE INSTÄLLNINGAR OCH FUNKTIONER/Barnlås".

Låt inte barn yngre än tre år komma nära apparaten, såvida de inte är under konstant övervakning.

Maskinen är tillverkad i enlighet med gällande säkerhetsstandarder.

Denna maskin kan användas av barn från 8 år och uppåt och av personer med nedsatt fysisk, sensorisk eller mental förmåga eller brist på erfarenhet och kunskap, men endast om de övervakas och har fått instruktioner om säker användning av maskinen och om de även förstår riskerna med olämplig användning. Se till att barn inte leker med maskinen. Barn får inte rengöra maskinen eller utföra underhållsuppgifter utan tillsyn.

RISK FÖR HET YTA

Under tvättcyklerna kan trumdörren bli varm. Var försiktig så att du undviker brännskador. Se till att barn inte leker nära glasdörren.

SKYDD MOT VATTENAVLOPP (NÄR DET ÄR PÅSLAGET)

Om vattennivån stiger över normal nivå aktiveras vattennivåskyddet. Det stänger av vattentillförseln och börjar pumpa ut vattnet. Programmet har avbrutits och ett fel har rapporterats.

TRANSPORT/TRANSPORT EFTER INSTALLATION

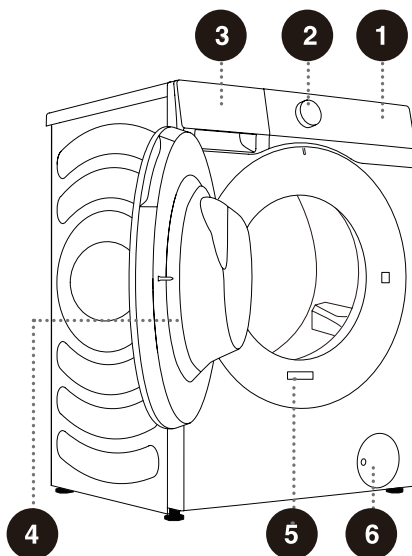
Om du flyttar maskinen efter att den har installerats, installera transportbultarna (se kapitlet "INSTALLATION OCH ANSLUTNING/Flyttning och transport efter installation"). Innan transportbultarna sätts i måste maskinen kopplas bort från elnätet!

Om nätkabeln är skadad måste den bytas ut av tillverkaren, dess serviceombud eller personer med motsvarande kvalifikationer för att undvika fara.

MASKINBESKRIVNING

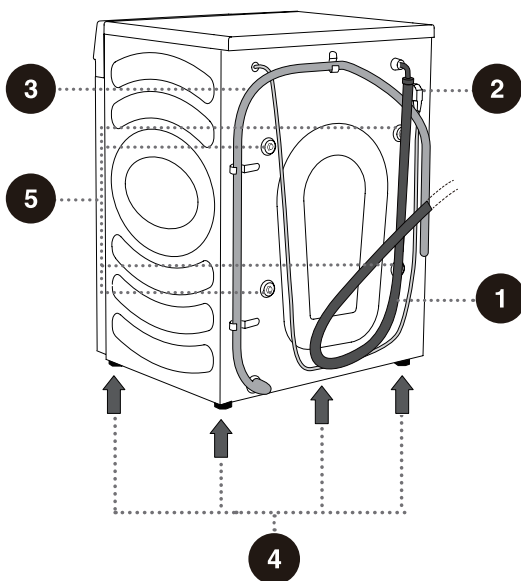
FRÄMRE

- 1 Styrenhet
- 2 Programväljare
- 3 Tvättmedelsfack
- 4 Dörr
- 5 Märkskylt
- 6 Pumpfilterskydd



BAKRE

- 1 Vattenslang
- 2 Strömsladd
- 3 Avloppsslang
- 4 Justerbara fötter
- 5 Transportbultar/skruvar



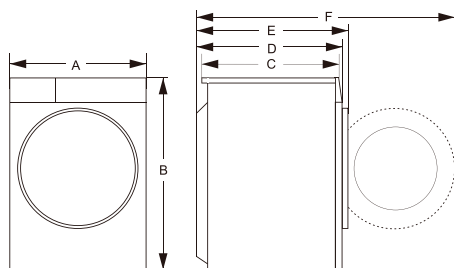
SPECIFIKATIONER

(BEROENDE PÅ MODELL)

Märkskylten är monterad på maskindörrens framvägg (se kapitlet "MASKINBESKRIVNING").

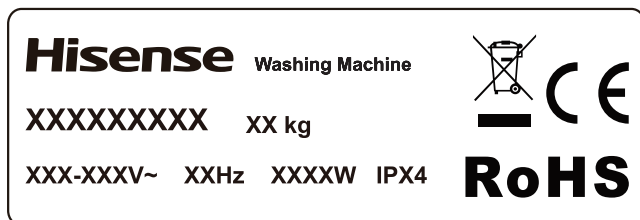
Maximal kapacitet	10,5 kg	12,0 kg
Tvättmaskinens vikt	69 kg	73 kg
Märkspänning	220-240 V~	
Nominell effekt	1750 W	
Frekvens	50 Hz	

Mått (mm)



Index	Mått (mm)	
	10,5 kg	12,0 kg
A	595	595
B	845	845
C	560	610
D	590	640
E	620	670
F	1100	1150

Märkskylt



⚠ Innan du ansluter maskinen till elnätet, vänta i minst 2 timmar tills den uppnår rumstemperatur.

INSTALLATION OCH ANSLUTNING

☞ Ta bort all förpackning. Vid upppackning, se till att inte skada apparaten med ett vasst föremål. Förvara förpackningsmaterialet (plastpåsar, andra plastdelar etc.) utom räckhåll för barn.

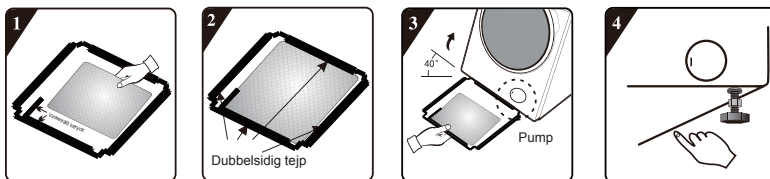
Kontrollera om det finns några skador på apparaten. Om du misstänker att apparaten är skadad, använd den inte utan kontakta omedelbart kundtjänsten.

Apparaten levereras med ett stödset som innehåller:

- Användningsinstruktioner,
- 4 plastpluggar,
- Försörjningsslang,
- Avloppsslanghållare,
- Skiftnyckel,
- Ljudisoleringsplattor.

Se till att alla delar som anges ovan medföljer.

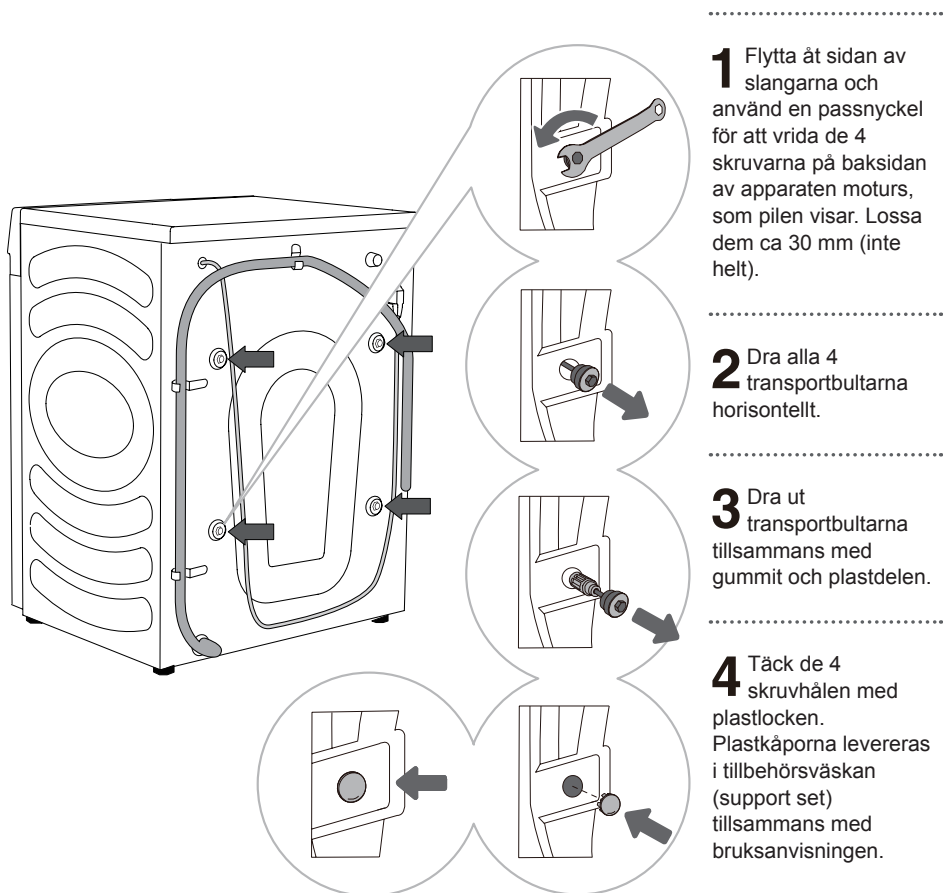
HUR MAN INSTALLERAR LJUDISOLERINGSPLATTOR



1. Innan du monterar bullerskyddsskivan, rikta in och klistra fast den akustiska absorptionsullen med och längs det rätvinkliga intrycket på bullerskyddsskivan (denna procedur är onödig för vissa modeller utan akustisk absorptionsull).
2. Avlägsna skyddspappret från den dubbelhäftande tejen på alla fyra sidor av ljudisoleringsplattan.
3. Luta maskinen till en vinkel på 40° och låt sidan med rätvinklig skåra vara vänd mot maskinens framsida, som visas i figuren. För in sidan med den sneda vinkeln mellan de två fotskruvarna på maskinens baksida så att den sitter helt på plats. Montera sedan bullerskyddsskivan och se till att den ligger an mot maskinens undersida.
4. Tryck fast den dubbelhäftiga tejen på fyra sidor manuellt för att fästa bullerreducerande skiva ordentligt på maskinen.

TA BORT TRANSPORTBULTAR/SKRUVAR

⚠ Innan enheten används för första gången måste transportbultarna/skruvorna tas bort. En blockerad enhet kan skadas när den kopplas in. Garantin upphör att gälla vid händelse av sådan skada.



⚠ Behåll transportbultarna för framtida transport (för att återinstallera transportbultarna, följ proceduren ovan i omvänd ordning).

FLYTTNING OCH TRANSPORT EFTER INSTALLATION

☞ Om att flytta maskinen efter att den har installerats, måste transportbultarna/skruvarna sättas tillbaka för att förhindra skador orsakade av vibrationer under transporten (se kapitel "INSTALLATION OCH ANSLUTNING/Ta bort transportbultar/skruvar"). Om du tappat bort transportbultarna kan de beställas från tillverkaren.

⚠ Efter transport ska maskinen stå stilla i minst två timmar innan den ansluts till elnätet. Apparaten ska installeras och anslutas av en utbildad tekniker.

⚠ Läs noga igenom bruksanvisningen innan du ansluter maskinen. Skador till följd av felaktig anslutning eller användning av maskinen täcks inte av garantin.

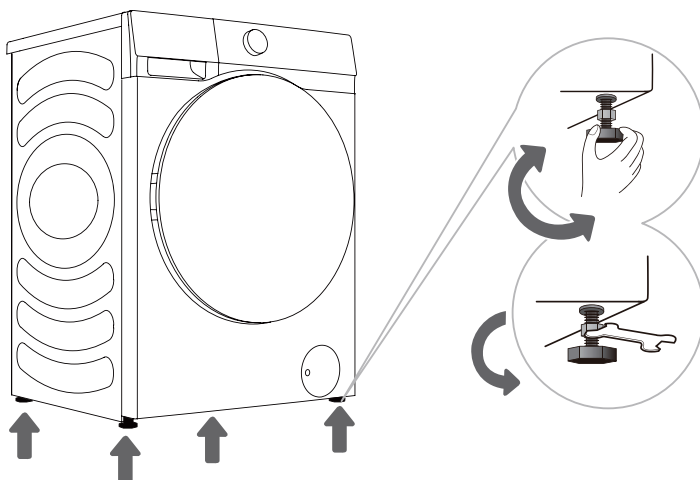
PLATS

☛ Golvet som enheten placeras på måste ha ett betongfundament. Det ska vara rent och torrt; annars kan maskinen glida. Rengör även undersidan av de justerbara fötterna.

☛ Maskinen måste stå stabilt på en stadig bas.

JUSTERBARA FÖTTER

Använd ett vattenpass och den medföljande skiftnyckeln.



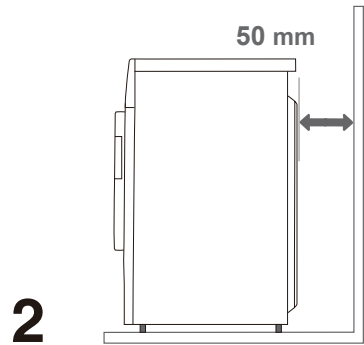
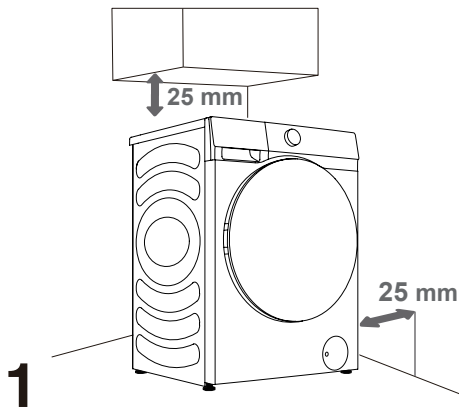
.....
1 Vrid de justerbara fötterna för att justera maskinen. Fötterna tillåter justering med +/- 2 cm.
.....

2 Efter att ha justerat fötterna, dra åt låsmutterna (kontramutterna) ordentligt genom att vrida dem mot maskinens botten med hjälp av den medföljande nyckeln ↑ (se bild).

☛ Maskin på ojämnt underlag kan orsaka vibrationer, glidning och högljudd drift. Felaktig justering av maskinen täcks inte av garantin.

☛ Onormalt eller högt ljud kan uppstå när apparaten används, oftast som ett resultat av felaktig installation.

Installationsavstånd



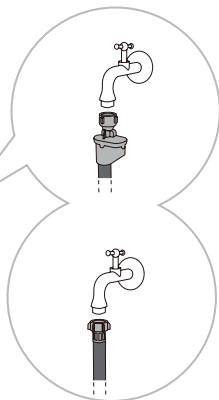
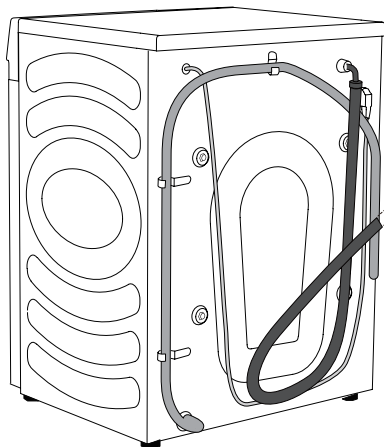
☼ Maskinen får inte vara i direkt kontakt med en vägg eller möbel. Lämna ett mindre utrymme runt maskinen enligt bilden för optimal maskindrift.

Underlåtenhet att lämna de minsta nödvändiga utrymmena kan leda till osäker eller onormal drift av maskinen. Dessutom kan överhettning förekomma (figur 1 och 2).

☼ Det rekommenderas att inte installera maskinen i ett stängt utrymme.

ANSLUTNING TILL VATTENFÖRSÖRJNING

Fäst vatteninloppsslangen på vattenkranen ordentligt.



A AquaStop

B Regelbunden anslutning

⚡ För normal drift bör inloppsvattentrycket vara mellan 0,1-1 MPa (1-10 bar; 1-10 kp/cm²; 10-100 N/cm²). Det lägsta vattentrycket kan fås genom att mäta vattenflödet. 3 liter vatten ska rinna ut från en helt öppen kran på 15 sekunder.

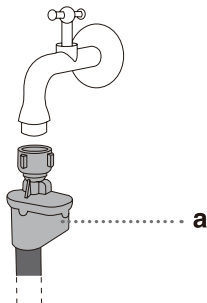
⚡ Dra åt vattenslangen för god tätning (max. 2 Nm) efter anslutning av slangen. Kontrollera tätningen för eventuella läckor. Använd inte tång eller liknande verktyg eftersom det kan skada muttergången.

⚡ Använd endast vattenslangen som medföljer maskinen. Använd inte begagnade slangar eller andra slangar.

⚡ Se till att slangen inte är skadad. Om slangen är förliten, spröd eller skadad måste den bytas ut.

AquaStop (ENDAST FÖR VISSA MODELLER)

Om ett internt rör eller slang är skadad aktiveras ett avstängningssystem för att stänga av vattentillförseln till maskinen. I så fall blir kontrollfönstret (a) rött. Byt ut vattenslangen.



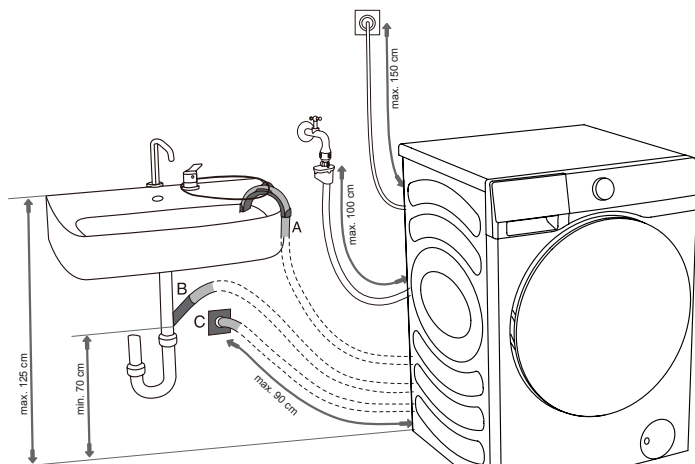
⚠️ Doppa inte AquaStop-slangsystemet i vatten eftersom det innehåller en elektrisk ventil.

⚠️ Vattenslangen kan anslutas utan backventil.

⚠️ Se till att den anslutna vattenslangen inte är vriden eller blockerad.

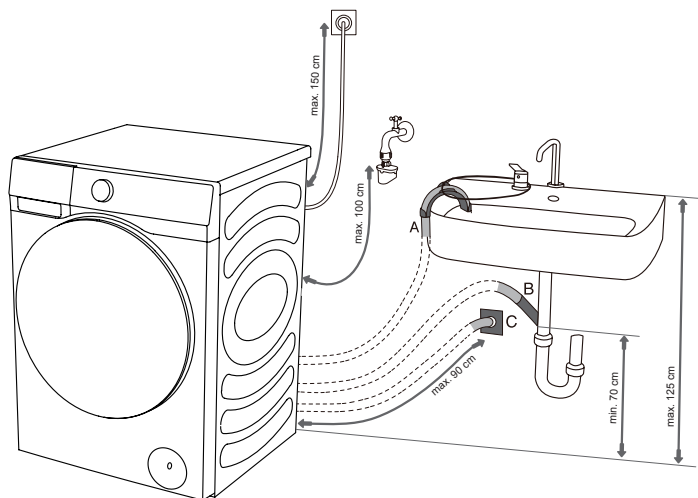
ANSLUTNING OCH SÄKRING AV AVLOPPSSLANGEN

Mata in avloppsslangen i ett tvättställ eller ett badkar, eller anslut den direkt till ett avlopp (minsta avloppsslangens diameter 4 cm). Det vertikala avståndet från golvet till slutet av avloppsslangen bör cirka 60-100 cm. Den kan fästas på tre sätt (A, B, C).

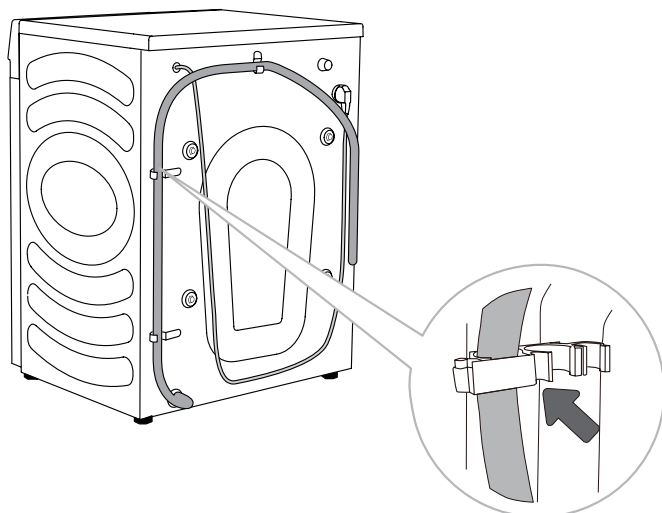


A Avloppsslangens ände kan även placeras över ett handfat eller ett badkar. Använd en knytrem för att fästa slangens änden genom armbågsstödet för att förhindra att den glider.

B Avloppsslangen kan även fästas direkt på diskbänkens avlopp. Använd inte ett litet handfat. Var uppmärksam på att det dränerade vattnet kan vara varmt.



C Avloppsslang kan också fästas på ett väggavlopp med vattenlås, som bör installeras korrekt för att möjliggöra rengöring.

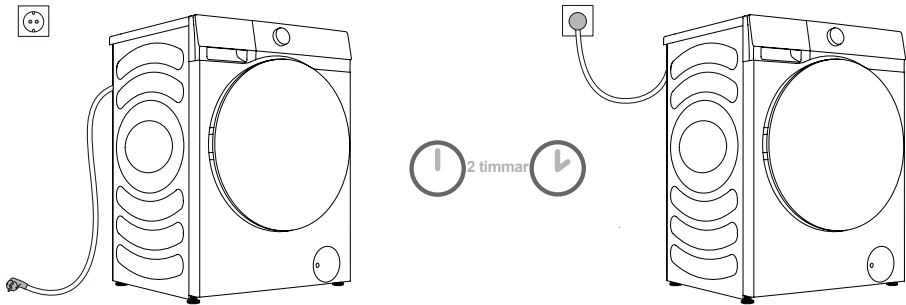


D Avloppsslangen måste fästas i krokarna på maskinens baksida, enligt bilden.

⚠ Se till att avloppsslangen inte är skadad.

⚠ Underlåtenhet att installera avloppsslangen korrekt kan leda till osäker eller onormal drift av maskinen.

ANSLUT STRÖMFÖRSÖRJNING



⚠ Innan du ansluter maskinen till elnätet, vänta i minst 2 timmar tills den uppnår rumstemperatur.

Anslut enheten till ett jordat eluttag som ska vara lättåtkomligt efter installationen. Uttaget bör vara försedd med en jordkontakt (i enlighet med relevanta bestämmelser).

Se typskylten för grundläggande information om din maskin.

⚠ Vi rekommenderar att du använder överspänningsskydd för att skydda apparaten från blixtnedslag.

⚠ Maskinen får inte anslutas till strömförsörjningen med en förlängningssladd.

⚡ Anslut inte maskinen till ett eluttag avsett för låg kapacitet.

⚡ Sätt inte i/koppla ur apparaten med våta händer.

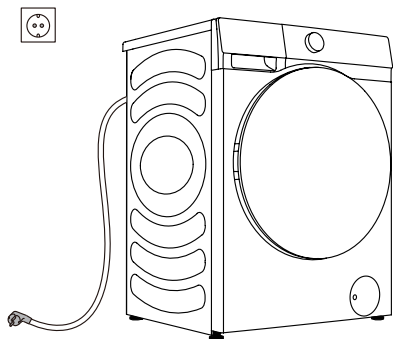
⚡ Reparation och underhåll av maskinen bör göras enbart av utbildade tekniker.

⚡ En skadad nätkabel får endast bytas ut av en person som auktoriserats av tillverkaren.

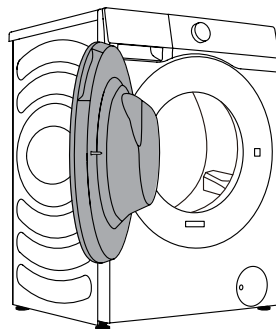
INNAN FÖRSTA ANVÄNDNING

Se till att maskinen är bortkopplad från strömförsörjningen och öppna luckan (bild 1 och 2).

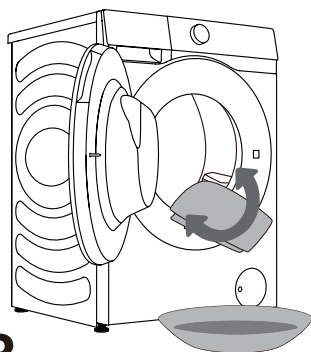
Rengör trumman med en mjuk och fuktig trasa. Du kan också använda programmet trumrengöring. Anslut i så fall apparaten till elnätet och öppna vattenkranen. Trumman ska vara tom (bild 3 och 4).



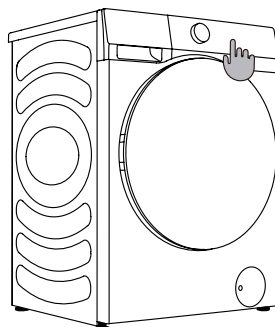
1



2



3





























4

⚠ Använd inga lösningsmedel eller tvättmedel som kan skada maskinen (följ rekommendationerna och varningarna från tvättmedelstillverkarna).

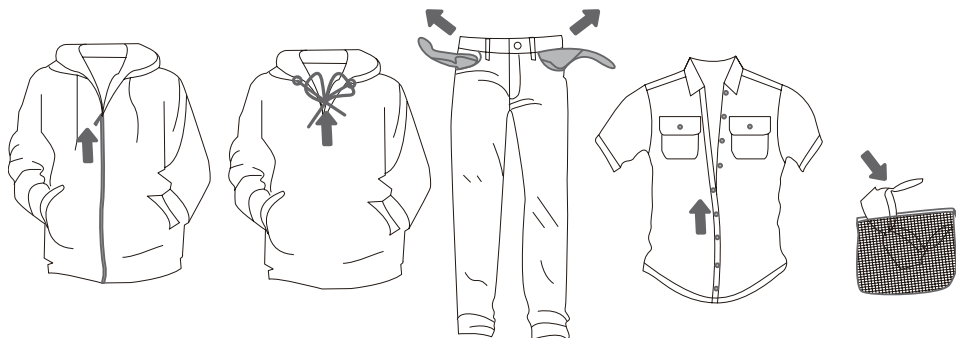
TVÄTTPROCESS, STEG FÖR STEG (1-7)

STEG 1: KOLLA ETIKETTERNA PÅ TVÄTTEN

Normal tvätt; Känslig tvätt	Max. tvätttemp. 95°C  	Max. tvätttemp. 60°C  	Max. tvätttemp. 40°C  	Max. tvätttemp. 30°C  	Endast handtvätt 	Tvätta inte 
Blekning	Blekning i kallt vatten 			Blekning ej tillåten 		
Kemtvätt	Kemtvätt med alla medel 	Petroleumlösningsmedel R11, R113 	Kemtvätt i fotogen, ren alkohol och R113 	Kemtvätt ej tillåtet 		
Strykning	Varmstrykning, max. 200°C 	Varmstrykning, max. 150°C 	Varmstrykning, max. 110°C 	Strykning inte tillåtet 		
Torkning	Torka platt (placera på en plan yta) 	Dropptorkning  Lufttorkning 	Hög temperatur  Låg temperatur 	Torktumla ej 		

STEG 2: FÖRBEREDELSE AV TVÄTTPROCESSEN

1. Sortera tvätten efter typ av tyg, färg, smuts, tillåten tvätttemperatur etc. (se PROGRAMTABELL).
2. Stäng knapparna och blyxtlåsen, knyt eventuella band och vänd ut och in på fickorna; ta bort alla metallklämmor som kan skada tvätten och maskinens insida eller täppa till avloppet.
3. Lägg känslig tvätt och småsaker i en nättvättpåse.



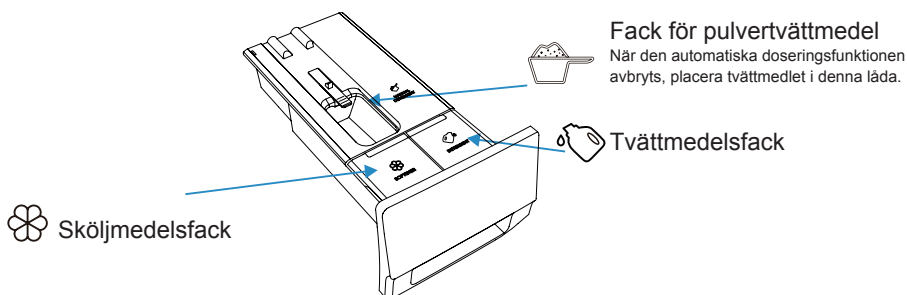
INSTRUKTIONER FÖR AUTOMATISK TVÄLDISPENSER

Denna produkt har en automatisk doseringsfunktion som tillsätter rätt mängd tvättmedel/ mjukgörare automatiskt i tvätten. Du kan anpassa den mängd som automatiskt matas ut till graden av nedsmutsning.

När funktionen "Automatisk dosering" är vald doserar maskinen automatiskt tvättmedel och sköljmedel. Användarna kan ändra inställningen för doseringsnivå utifrån sina behov, med standardinställningen Medium.

Du kan avbryta den automatiska doseringsfunktionen i inställningsmenyn och tillsätta tvättmedel och sköljmedel manuellt under tvätten.



► LÄGG TILL TVÄTTMEDEL/SKÖLJMEDEL



► FÖRTVÄTT

- När automatisk dosering är aktiverad och förtvätt har valts, är tvättmedelsdoseringen i förtvätten hälften av den i huvudtvätten.
- Tvättmedelsdoseringen i förtvätten påverkar inte doseringen i huvudtvätten.

► AUTODOSERINGSTEG

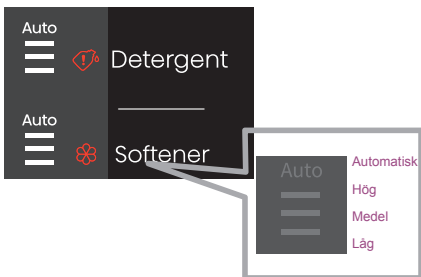
- När tvättmaskinen används för första gången är den automatiska doseringsfunktionen för både tvättmedel och sköljmedel påslagen som standard. Tvättmaskinen kommer ihåg det sista alternativet innan den stängs av.
- Om du vill stänga av funktionen trycker du på knappen "Detergent" (Tvättmedel). Tryck på tvättmedelsreglaget upprepade gånger för att gå till läget AV (lyser inte).
- När mängden tvättmedel/sköljmedel i facket är otillräcklig tänds ikonerna  /  Fyll på i tid. Den maximala mängden är 1,0 liter tvättmedel eller 0,5 liter sköljmedel.

► FÖRSIKTIGHETSÅTGÄRDER

1. Vi rekommenderar att du använder ett lågskummande tvättmedel.
2. Överfyll inte behållarna för tvättmedel och sköljmedel för att förhindra att de rinner över.
3. Efter påfyllning, se till att tvättmedelsfacket är helt stängt innan du startar tvättprogrammet.
4. Ta bort eller säkra tvättmedelsfacket innan du installerar, flyttar, hanterar eller justerar maskinen, så att du undviker spill av tvättmedel och sköljmedel.

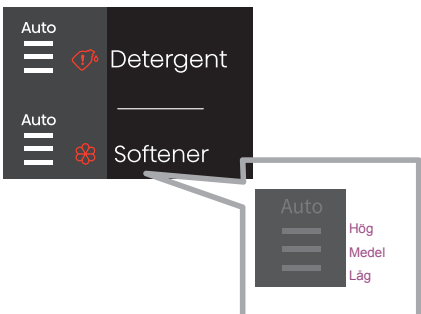
► SKÖLJMEDEL

Automatisk dosering



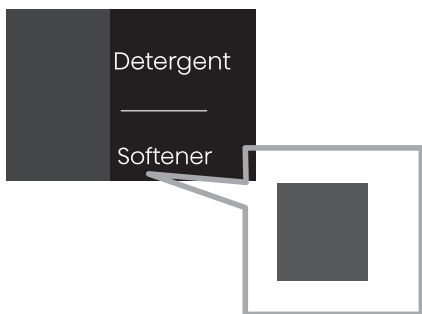
Om "Auto"-ikonen är PÅ och alla 3 raderna är PÅ, betyder det att den automatiska doseringsfunktionen är vald. Sköljmedlet doseras automatiskt beroende på hur mycket tvätt som finns i trumman.

Manuell dosering



Det är möjligt att manuellt välja önskad mängd sköljmedel. Det finns tre nivåer: låg, medel och hög. När ikonen "Auto" inte är PÅ är manuell dosering vald och raderna kan väljas (låg, medel, hög).

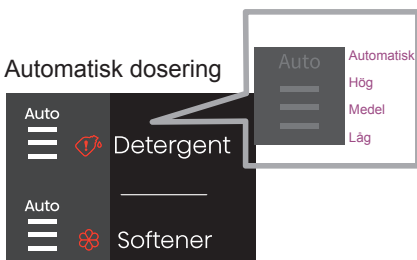
Sköljmedel AV



Sköljmedlet kommer inte att doseras i slutet av programmet om det är avstängt. Detta visas på displayen, som på bilden nedan. Inga LED-indikeringar.

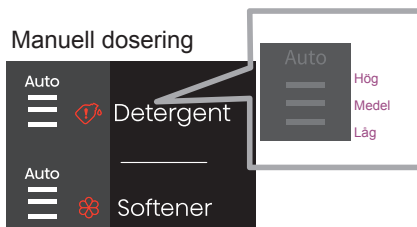
► TVÄTTMEDEL

Automatisk dosering



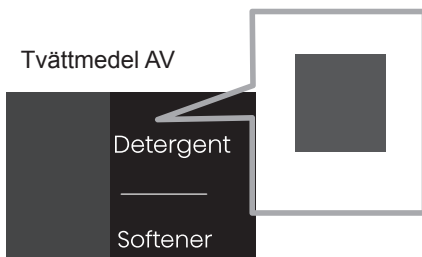
Om "Auto"-ikonen är PÅ och alla 3 raderna är PÅ, betyder det att den automatiska doseringsfunktionen är vald. Tvättmedlet doseras automatiskt beroende på hur mycket tvätt som finns i trumman.

Manuell dosering



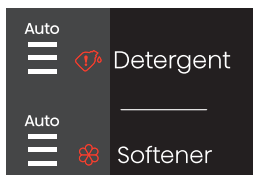
Det är möjligt att manuellt välja önskad mängd tvättmedel. Det finns tre nivåer: låg, medel och hög. När ikonen "Auto" inte är PÅ är manuell dosering vald och raderna kan väljas (låg, medel, hög).



Tvättmedel AV



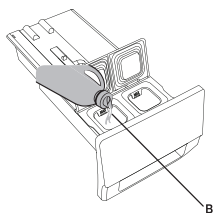
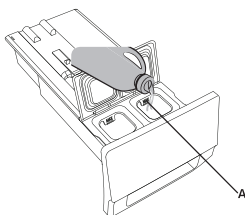
Tvättmedlet kommer inte att doseras i slutet av programmet när det är avstängt. Detta visas på displayen, som på bilden nedan. Inga LED-indikeringar.

► LÄGG TILL TVÄTTMEDEL/SKÖLJMEDEL



Om ikonerna  /  blinkar betyder det att mängden tvättmedel/sköljmedel är otillräcklig. Fyll på upp till max 1,0 l tvättmedel eller 0,5 l sköljmedel.

► TILLSÄTTA TVÄTTMEDEL/SKÖLJMEDEL

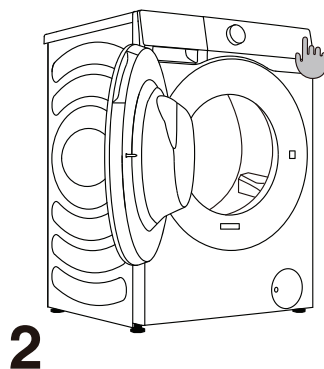
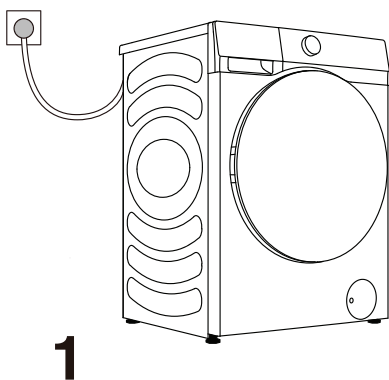


1. Öppna tvättmedelsfacket.
2. Tillsätt tvättmedel i det automatiska tvättmedelsfacket (A).
3. Om det behövs, tillsätt sköljmedel i det automatiska sköljmedelsfacket (B).
4. Stäng den automatiska doseringslådan.

SLÅ PÅ MASKINEN

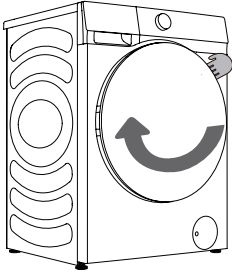
Använd den medföljande nätsladden för att ansluta maskinen till strömförsörjningen och anslut maskinen till vattenförsörjningen.

Slå på maskinen genom att trycka på knappen "STRÖM" (bild 1 och 2).

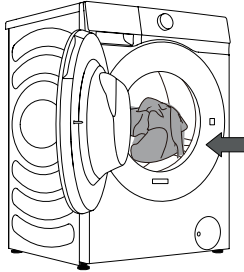


LADDNING AV TVÄTTPROCESSEN

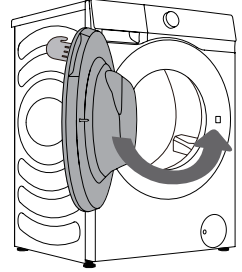
Öppna trumdörren genom att dra handtaget mot dig (bild 1).
Lägg tvätten i trumman (se till att trumman är tom) (bild 2).
Stäng dörren (bild 3). Dörren låses när du hör ett klick här.



1



2



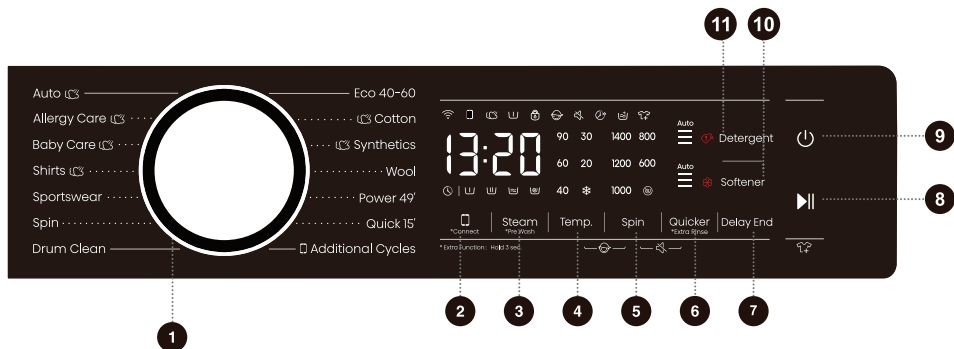
3

⚠️ Försök aldrig att med våld öppna dörren. Öppna inte luckan när maskinen är i drift.

Överbelasta ej trumman! Se PROGRAMTABELLEN och observera kapaciteten som anges på märkskylten.

Om trumman är full kan det hända att tvätten inte rengörs på ett effektivt sätt.

KONTROLLENHET




1 VÄLJARE AV CYKEL

Vrid på vredet för att välja en cykel.

2 *CONNECT (ANSLUT)

Kontrollknapp för nätverk. Se Wi-Fi-guiden på sista sidan för information om hur du konfigurerar nätverket.

5 SPIN (CENTRIFUGERING)

Tryck för att ändra centrifugeringshastigheten för den aktuella cykeln. INGEN centrifugering : Trumman centrifugera inte efter den sista tömningscykeln.

8 START/PAUS

Starta/pausa hela programmet.

10 SOFTENER (SKÖLJMEDEL)

4+5 BARNLÄS

Tryck på dessa två knappar samtidigt för att aktivera eller inaktivera barnlåset.

3 STEAM (ÅNGA) *PRE WASH (FÖRTVÄTT)

Lägg till eller ta bort funktionerna "Steam" (Ånga) och "Pre Wash" (Förtvätt) genom att trycka länge och kort.

6 QUICKER (SNABBARE) (kort tryck för att starta)

Ändra tvättid eller sköjlåter.

EXTRA RINSE (EXTRA SKÖLJNING) (Tryck länge för att starta) Ändra antalet sköjlåter för den aktuella cykeln.

9 STRÖM

Tryck för att sätta på/av maskinen.

11 DETERGENT (TVÄTTMEDEL)

5+6 TYST

Stäng av prompt tone.

4 TEMP. (TEMPERATUR)

Tryck för att ändra vattentemperaturen för den valda cykeln.

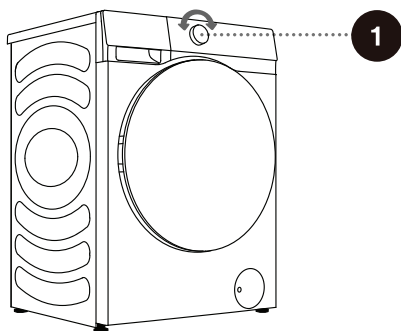
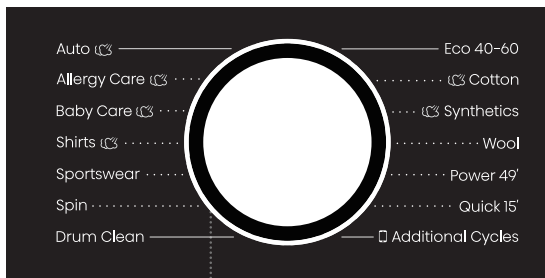
7 DELAY END (FÖRDRÖJ SLUT)

Med Fördröj slut kan du ställa in sluttiden för tvättcykeln. Baserat på dina inställningar startar maskinen tvättcykeln automatiskt. Denna inställning är användbar om du vill programmera maskinen att avsluta en tvättcykel vid den tidpunkt då du normalt kommer hem efter jobbet. Tryck för att välja en tidsenhet.

För extra funktion: Tryck och håll intryckt i 3 sekunder.

STEG 3: VÄLJA TVÄTTPROGRAM

Välj **programgenom** att vrida programväljaren (1) (beroende på typ av tvätt och smutsighetsgrad).
Se PROGRAMTABELL.



⚠ Under drift kan programväljaren (1) inte vridas automatiskt.

PROGRAMTABELL

Program	Maximal kapacitet		Max centrifugerings- hastighet	Programbeskrivning
Eco 40-60 –	10,5 kg	12 kg	1400	Normalt smutsig bomullstvätt.
Cotton (Bomull) (–, 20°C, 30°C, 40°C, 60°C, 90°C)	10,5 kg	12 kg	1400	För kraftigt och måttligt smutsig bomull eller linne. För mycket smutsiga föremål, välj funktionen "Pre Wash" (Förtvätt).
Synthetics (Syntet) (–, 20°C, 30°C, 40°C, 60°C)	5 kg	6 kg	1200	För kläder gjorda av polyester (diolen, trevira), polyamid (perlon, nylon), eller liknande material.
Wool (Ylle) (–, 20°C, 30°C, 40°C)	2 kg	2 kg	600	Programmet lämpar sig för maskintvätt av ull.
Power 49' (Krafftfull 49') (–, 20°C, 30°C, 40°C)	4 kg	4 kg	800	Det är ett kortvarigt krafftullt tvättprogram som används för att tvätta starkt nedsmutsade kläder.
Quick 15' (Snabb 15') (–, 20°C, 30°C, 40°C)	2 kg	2 kg	800	Programmet lämpar sig för bomull och blandade tyger. Lämplig för nya eller lätt smutsade kläder. Tvätttiden förlängs om du ändrar standardinställningarna.
Auto (–, 20°C, 30°C, 40°C)	6 kg	7 kg	1400	Programmet justerar automatiskt huvudtvättens längd och antalet sköljningar baserat på mängden tvätt i trumman. Den kan användas för lätt smutsade kläder.
Allergy Care (Allergivård) (40°C, 60°C)	2 kg	2 kg	1400	Den är lämplig för högtemperaturbeständiga och mindre blekande tyger, som avlägsnar allergener som pollen, kvalster och parasiter genom ångning vid hög temperatur.
Baby care (Barnplagg) (40°C, 60°C, 90°C)	2 kg	2 kg	1400	Lämplig för babykläder och underkläder etc., som steriliseras och desinficeras genom ångning med hög temperatur.
Shirts (Skjortor) (–, 20°C, 30°C, 40°C, 60°C)	2 kg	3 kg	800	För skjortor eller blusar som inte behöver strykas, tillverkade av bomull, linne, syntetmaterial eller blandmaterial.
Sportswear (Sportkläder) (–, 20°C, 30°C, 40°C)	4 kg	5 kg	1000	Programmet lämpar sig för sport- och fritidskläder gjorda av mikrofiber tyger.

Program	Maximal kapacitet		Max centrifugerings- hastighet	Programbeskrivning
Spin (Centrifugering) —	10,5 kg	12 kg	1400	I detta program kan du välja varaktighet och centrifugeringshastighet manuellt.
Drum Clean (Trumrengöring) (90°C)	—	—	800	Programmet används för att rengöra trumman och ta bort eventuella rester av tvättmedel och bakterier som kan ansamlas och utvecklas, särskilt när du använder program med låga tvätttemperaturer. Trumman ska vara tom. Kör detta program åtminstone en gång i månaden.
<input type="checkbox"/> Additional Cycles (Extra cykel)				
Rinse+Spin (Sköljning+ Centrifugering) —	10,5 kg	12 kg	1400	Detta program är standardinställt på två sköljningar och centrifugering.
Down (Dun) (--, 20°C, 30°C, 40°C)	3 kg	3 kg	600	För maskintvättbara artiklar fyllda med syntetfibrer, såsom kuddar, täcken och överkast; passar även för dunfyllda artiklar.
Jeans (--, 20°C, 30°C, 40°C, 60°C)	5 kg	6 kg	1400	Programmet är lämpligt för jeans.
Silk/Delicate (Siden/Ömtålig) (--, 20°C, 30°C, 40°C)	3 kg	3 kg	600	Mjuka, ömtåliga tyger och siden som kan tvättas i maskin. (Se tvättetiketten som är fäst på kläderna).
Bedding (Sängkläder) (--, 20°C, 30°C, 40°C, 60°C)	3 kg	3 kg	1400	Programmet anpassat för att tvätta stora föremål (t.ex. gardiner, lakan, påslakan).
Mix (Blandad) (--, 20°C, 30°C, 40°C)	5 kg	6 kg	1400	Blandat tvätt av måttligt smutsiga bomulls- och syntetvävnader.

NOTERA:

- 1) Temperatur på vattnet: Välj lämplig vattentemperatur för valt tvättprogram. Följ alltid klädtilverkares tvättrådsetikett eller tvättråd för att undvika skador på kläderna.
- 2) Den faktiska vattentemperaturen kan skilja sig från den angivna temperaturen i cykeln.
- 3) Tvätteffekten beror på vattentryck, vattenhårdhet, vattentillloppstemperatur, rumstemperatur, typ och mängd av last, smutsighetsgrad använt tvättmedel, fluktuationer i elnätet och valda tilläggsalternativ.
- 4) Neutralt (ej löddrande) tvättmedel rekommenderas.
- 5) Tvättmedel i pulverform bör blandas med varmt vatten (i alla fall, inte bara i energiprogrammet).
Observera för ytterligare cykler:

Användare måste vrida vredet till motsvarande position och kräver APP-anslutning på smarttelefonen för att använda ytterligare cykler. Om du inte är ansluten till nätverket är standardprogrammet [Sköljning+Centrifugering]. Användaren kan använda APP för mobiltelefon för att välja [Blandning, Sängkläder, Siden/Ömtålig, Jeans, Dun, Sköljning+Centrifugering] -program.

VÄLJA TVÄTTMEDEL OCH TILLSATSER

Välj alltid högeffektiva icke-skummande tvättmedel som är avsedda för frontmatade apparater.

Valet av tvättmedel beror på typ av tvätt, smutsnivå, tvättfärg och tvätttemperatur.

☹ Vita rester (ränder etc.) på svart tvätt kan uppstå om du använder moderna tvättmedel som är fosfatfria. Borsta i så fall ränderna och använd sedan ett flytande tvättmedel.

Använd endast tvättmedel som är avsett för hushållsbruk.

Avkalkningsmedel kan skada apparaten. Använd inte lösningsmedel.

Tvätta inte kläderna som rengjorts med lösningsmedel eller brandfarliga ämnen.

Följ tillverkarens anvisningar för dosering av tvättmedel.

Överdriven mängd tvättmedel kan leda till skumbildning som sedan kan försämra tvätteffektiviteten.

Om apparaten känner av överdriven skumbildning kan centrifugeringscykeln blockeras.

Om för lite tvättmedel används blir tvätten inte längre vit efter ett tag. Det kan också leda till ansamling av kalk i trumman och rören.

☹ Maximal tvättmängd för tvätt och torkning (i kg, för bomullsprogrammet) anges på märkningen som sitter under trumluckan.

☹ Maximal eller nominell belastning gäller för tvätt beredd enligt IEC 60456-standarden.

☹ För bättre tvätteffekt rekommenderar vi att fylla trumman till 2/3 vid användning av bomullsprogrammen.

STEG 4: VÄLJ YTTERLIGARE INSTÄLLNINGAR OCH FUNKTIONER

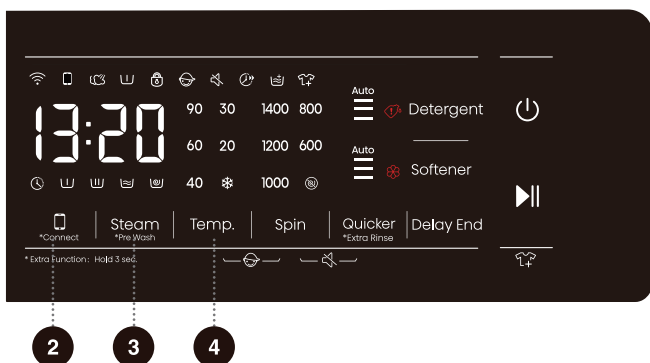
Du kan ändra grundinställningarna för de flesta programmen.

Tryck på relevanta funktionsknappar för att justera inställningarna (innan du trycker på (8) START/PAUS-knappen).

☞ Aktivera/deaktivera funktionerna genom att trycka på önskad knapp (innan du trycker på (8) START/PAUS-knappen).

☞ Vissa inställningar kan inte väljas för vissa program. Dessa inställningar lyser inte, och när motsvarande knapp trycks in hörs en snabb ton och knappen blinkar (se FUNKTIONSTABELL).

De övriga inställningarna och funktionerna kan endast ställas in i standby-läget för det aktuella programmet, dvs. innan programmet börjar köras, och kan inte väljas efter att programmet har startat.



2

Connect (Anslut)

Den har två lägen: "tryck och håll" och "tryck kort".

Tryck kort på: Aktivera maskinens fjärrstyrningsbehörighet;

Håll nedtryckt: Anslut till maskinens Wi-Fi. När symbolen "📶" blinkar på kontrollpanelen ansluter du till Wi-Fi-nätverket. Se den särskilda beskrivningen för anslutning till nätverk.

3

Steam (Ånga), *Pre Wash (Förtvätt)

Det har två lägen: "tryck och håll" och "tryck kort".

Tryck kort: aktivera funktionen "Steam" (Ånga); tryck en gång till för att avbryta den.

Tryck och håll in: aktivera funktionen "Pre Wash" (Förtvätt); tryck och håll in igen för att avbryta den.

1. Välj denna funktion för att lägga till ett förtvättsprogram före huvudtvättfasen.

2. Efter att programmet har startat lyser indikatorn tills förtvättsprogrammet har avslutats.

4

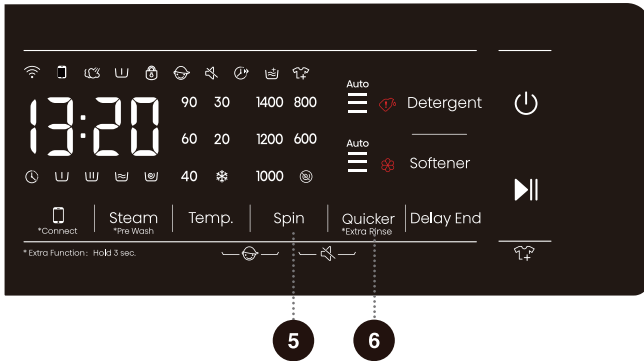
Temp. (Temperatur) (TVÄTTEMPERATUR)

Ändring av temperaturen för det valda programmet.

Varje program har en förinställd temperatur som kan ändras genom att trycka på knappen (4) Temp. (Temperatur). (TVÄTTEMPERATUR).

("--" anger kall tvätt).

Temperaturen visas ovanför knappen.



5

Spin (Centrifugering) (CENTRIFUGERING/ DRÄNERING)

Använd detta för att justera centrifugeringshastigheten. Den valda centrifugeringshastigheten visas på panelen.

Om du väljer tömning utan centrifugering, visas "0" på panelen.

6

Quicker (Snabbare), *Extra Rinse (Extra sköljning)

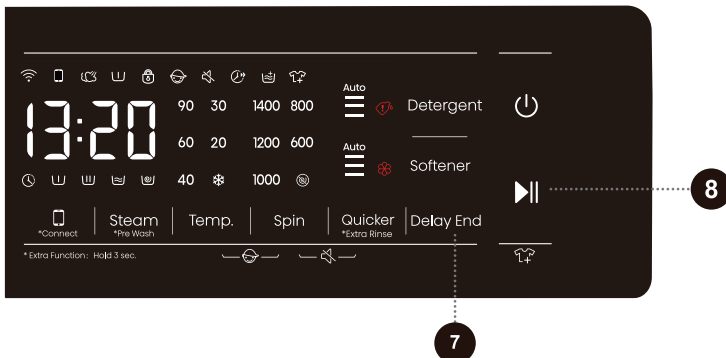
Quicker (Snabbare):

När denna funktion aktiveras kommer programtiden att förkortas. Genom att trycka igen återgår tiden till den ursprungliga inställningen. När programmet har startat är indikatorn alltid tänd.

- 1) När denna funktion är vald kommer huvudtvättiden eller antalet sköljningar att minska.
- 2) Vägningen avbryts om denna funktion är aktiverad och återupptas om funktionen avbryts.

***Extra Rinse (Extra sköljning):**

Långtryck på denna knapp i 3 sekunder för att öka antalet sköljningar, och långtryck igen på denna knapp för att återställa den ursprungliga inställningen av sköljningar.

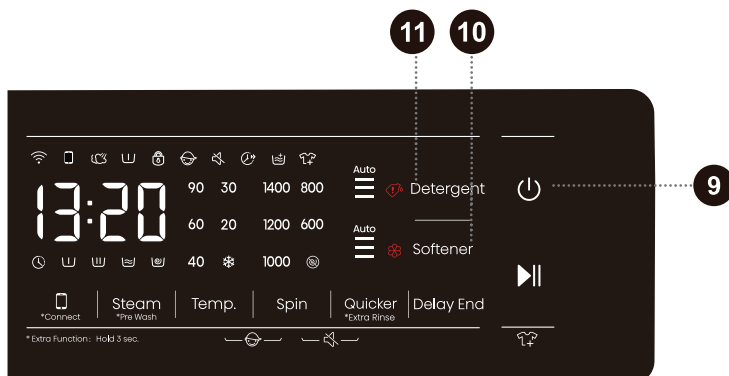


DELAY END (FÖRDRÖJ SLUT)

- 1 Tryck på denna knapp för att ställa in fördröjningens sluttid. Denna knapp är endast giltig i standby-läge.
- 2 När funktionen Fördröj slut har valts ökar fördröjningstiden med 1 timme för varje knapptryckning. Om programtiden är kortare än en timme ställs den in på 1 timme när du trycker på knappen för första gången. När tiden för Fördröj slut har nått 24 timmar trycker du på knappen igen för att avbryta inställningen. Om du vrider på vredet för att välja ett annat program eller trycker på andra knappar (även ogiltiga knappar, eftersom alla knappar som påverkar tvättprocessen avbryter Fördröj slut; dock avbryter knapparna för barnlås, tystnad och fjärrkontrollens behörighet inte Fördröj slut-programmet) innan programmet börjar köra, avbryts det aktuella Fördröj slut-programmet.
- 3 Tiden för fördröjning måste vara längre än diskprogrammet eftersom fördröjningstiden är programmets sluttid. Till exempel: om det valda programmet är 2:28 långt måste tiden för fördröjning vara mellan 3-24 timmar. Den visade tiden ändras från 2:28 till 3:00, 4:00, ..., 9:00, till h:10, ... h:21 till h:24 i tur och ordning. När programmet Fördröj slut har startat kommer tidsdisplayen att räkna ned från h:24, h:23, ..., h:10, 9:59, 9:58, ..., tills tvättprogrammet startar och displayen visar 2:28. När displayen endast visar värdet för timmar, visar displayen endast timdelen av den återstående tiden för Fördröj slut. (t.ex. för 21:59 visas fortfarande 21 timmar).
- 4 När funktionen Fördröj slut väljs är klockikonen "🕒" alltid på; När programmet Fördröj slut är igång blinkar klockikonen "🕒".

START/PAUS ▶||

- 1) Starta ett program från standby-läge, eller pausa ett pågående program.
- 2) Tryck på knappen i standby-läge för att växla till dörrlåsningsläge. Om dörren är låst kan maskinen inte starta programmet. Samtidigt utlöses ett larm för dörrlåsningsfel.
- 3) När du har ställt in förinställningsfunktionen trycker du på denna knapp i standby-läge. Om dörren är normalt låst kommer maskinen att växla till det förinställda körläget. Om den inte är låst kommer maskinen att övergå till ett onormalt tillstånd och larmet för dörrlåsningsfel kommer att uppstå.
- 4) Om ett program pausas, kommer programmet att förbli i pausläge tills du trycker på denna knapp igen för att återuppta programkörningen. När programmet är pausat i Centrifugering kommer programmet att starta om centrifugeringsprogrammet från början om du återupptar körningen.
- 5) Återuppta programmet som körs från ett onormalt tillstånd som kan åtgärdas av användare.
- 6) När maskinen är pausad låses dörren upp automatiskt om alla av följande villkor är uppfyllda: 1. Vattennivån är lägre än vid dörröppning; 2. Temperaturen i trumman är lägre än 50°C; 3. Motorns hastighet är 0. Om dessa villkor inte är uppfyllda kommer det inte att ske någon åtgärd.
- 7) Efter start av maskinen kan de inställda parametrarna inte justeras.



9

Ström

- 1) Växla maskinen mellan "avstängningsläge" och "standbyläge". I avstängningsläget är alla displayer och utgångar avstängda. Tryck på strömbrytaren i 2 sekunder för att stänga av maskinen.
- 2) Tryck på strömbrytaren i avstängt läge, maskinen går in i standbyläge med en prompt ton. Displayens indikeringar tänds i tur och ordning.
- 3) Kontrollera dörrlåsets tillstånd efter att maskinen har startats.
- 4) När maskinen har gått in i standby-läge eller "END" (SLUT) visas, låses dörren upp. Tryck på strömbrytaren för att stänga av. Om ingen åtgärd vidtas inom 2 minuter stängs maskinen av automatiskt.
- 5) I pausläget blinkar tiden och kolon på LED-displayen samtidigt.

10

Softener (Sköljmedel)

Den automatiska doseringen är aktiverad som standard, och du kan styra doseringen med knappen. Om du behöver tillsätta sköljmedel manuellt kan du avaktivera den automatiska doseringen.

11

Detergent (Tvättmedel)

Den automatiska doseringen är aktiverad som standard, och du kan styra doseringen med knappen. Om du behöver tillsätta tvättmedel manuellt kan du avaktivera den automatiska doseringen.



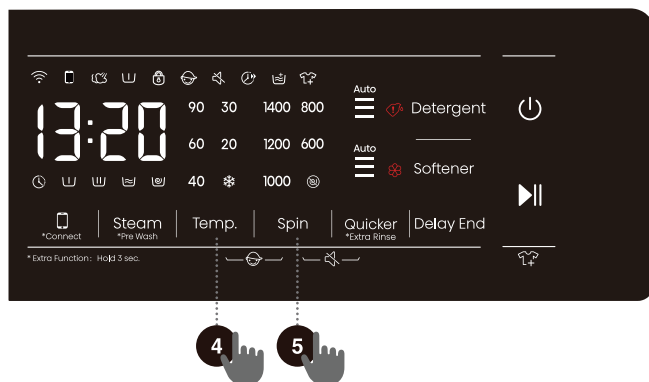
4 + 5

Barnlås

Detta är en säkerhetsfunktion. För att aktivera den, tryck samtidigt på (4) TEMP. (TEMPERATUR) och (5) SPIN (CENTRIFUGERING) och håll dem intryckta i 2 sekunder. Barnlåsikonen tänds, vilket indikerar att barnlåset är aktiverat. Upprepa åtgärden för att avaktivera barnlåset.

- När barnlåset är aktiverat är alla funktionsknappar inaktiverade.
- Tryck på strömbrytaren i 3 sekunder för att stänga av apparaten och avaktivera barnlåset.

När du har slutfört programmet låses barnlåset upp automatiskt.





5

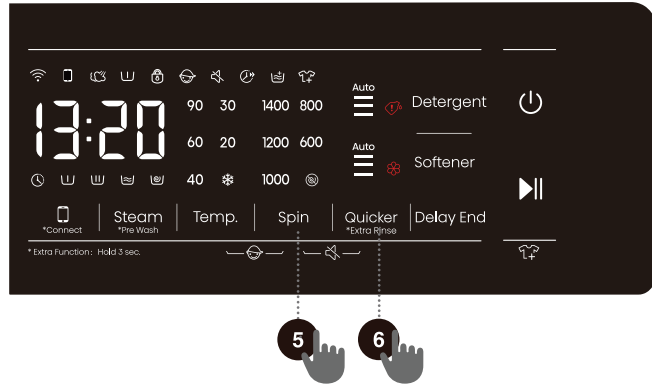
+

6

TYST (STÄNGA AV PROMPT TONER)

När maskinen är i standby-, paus- eller driftläge, tryck på knapparna "(5) Spin (Centrifugering) + (6) Quicker (Snabbare)" i 2 sekunder, så visas symbolen för ljudavstängning på displayen. Alla ljud kommer att stängas av utom larmen.

När maskinen är i ljudlöst läge trycker du på knapparna "(5) Spin (Centrifugering) + (6) Quicker (Snabbare)" i 2 sekunder tills ljudavstängningsikonen släcks. Alla ljudsignaler aktiveras.



FUNKTIONSTABELL

Program	TVÄTTMEDELSFACK			STEAM (ÅNGA)	°C TEMP. (TEMPERATUR)	⌚ SPIN (CENTRIFUGERING) (INSTÄLLNING AV CENTRIFUGERINGSHASTIGHET)	QUICKER (SNABBARE)	🕒 DELAY END (FÖRDRÖJ SLUT)	🌀 PRE WASH (FÖRTVÄTT)	🧼 EXTRA RINSE (EXTRA SKÖLJNING)	STANDARD ANTAL SKÖLJNINGAR
	👉 PULVERTVÄTTMEDEL	👉 TVÄTTMEDEL	⊗ SKÖLJMEDEL								
Eco 40-60	✓	✓	✓	-	-	•	-	•	-	-	2
Cotton (Bomull)	✓	✓	✓	•	•	•	•	•	•	•	3
Synthetics (Syntet)	✓	✓	✓	•	•	•	•	•	•	•	2
Wool (Ylle)	✓	✓	✓	-	•	•	-	•	-	•	2
Power 49' (Kraftfull 49')	✓	✓	✓	-	•	•	•	•	•	•	1
Quick 15' (Snabb 15')	✓	✓	✓	-	•	•	-	•	-	•	1
Auto	✓	✓	✓	•	•	•	-	•	•	•	2
Allergy Care (Allergivård)	✓	✓	✓	•	•	•	-	•	•	•	4
Baby Care (Barnplagg)	✓	✓	✓	•	•	•	•	•	•	•	3
Shirts (Skjortor)	✓	✓	✓	•	•	•	-	•	•	•	2
Sportswear (Sportkläder)	✓	✓	✓	-	•	•	-	•	•	•	2
Spin (Centrifugering)	-	-	-	-	-	•	-	•	-	-	0
Drum Clean (Trumrengöring)	-	-	-	-	-	-	-	•	-	-	1
Rinse+Spin (Sköljning + Centrifugering)	-	-	✓	-	-	•	-	•	-	•	2
Down (Dun)	✓	✓	✓	-	•	•	-	•	-	•	3
Jeans	✓	✓	✓	-	•	•	-	•	•	•	2
Silk/Delicate (Siden/ Ömtålig)	✓	✓	✓	-	•	•	-	•	-	•	3
Bedding (Sängkläder)	✓	✓	✓	-	•	•	-	•	•	•	3
Mix (Blandad)	✓	✓	✓	-	•	•	•	•	•	•	2

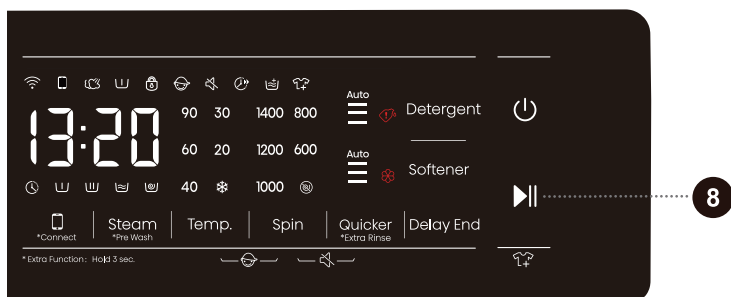
- Valfria funktioner
- Kan inte väljas
- ✓ Tvättmedel krävs

OPTIMERING AV PROGRAMMETS VARAKTIGHET

Vid starten av ett tvättprogram känner maskinen av tvättvolymen och justerar programmets längd.

STEG 5: STARTA ETT TVÄTTPROGRAM

När du har valt programmet och dess funktioner, tillsatt tvättmedlet i tvättmedelsfacket och tryck på (8) **START/PAUS**-knappen.



ÅTERSTÅENDE TID TILL PROGRAMMETS SLUT eller **FÖRDRÖJ SLUT** tid (om inställd) visas på displayen.

Symboler för de valda funktionerna tänds.

När programmet startar visas "----" på panelen indikeras det att tvätten vägs.

Programtiden (timmar: minuter) kommer att justeras automatiskt efter tvättens vikt.

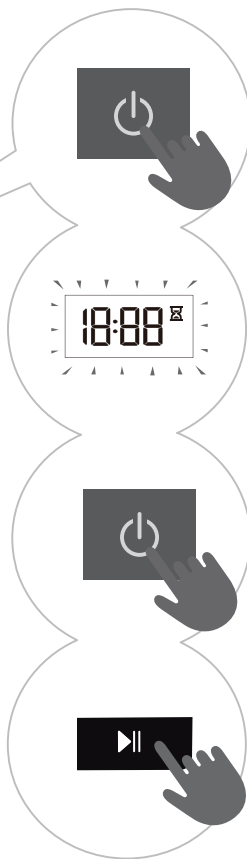
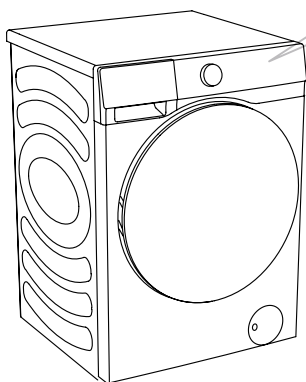
Efter programmets start kommer Dörrlås "🔒" att lysa på panelen. När programmet är klart försvinner ikonen.

Om du trycker på (8) **START/PAUS**-knappen under programdrift, när alla villkor för dörrupplåsning är uppfyllda, försvinner även ikonen "🔒".

Dörren kan inte öppnas om ikonen "🔒" blinkar; försök inte öppna dörren med våld.

🔒 En blinkande ikon på panelen indikerar att maskindörren är öppen eller inte stängd korrekt. Stäng luckan och tryck på (8) **START/PAUS**-knappen igen för att återuppta programmet.

STEG 6: BYTE AV TVÄTTPROGRAM ELLER MANUELL AVBRYTNING



1 För att stoppa och avbryta ett tvättprogram, tryck på knappen "STRÖM" i 3 sekunder.

2 Tvättprogrammet pausas tillfälligt och återstående tid blinkar på panelen. Maskinen pumpar ut vattnet ur trumman och öppnar dörren när vattnet har runnit ut. Om vattnet i trumman är varmt kommer maskinen automatiskt att kyla det och sedan pumpa/tappa ut det.

3 För att välja ett nytt program, vrid programväljaren (1) för att välja önskat program och välj sedan tillhörande funktioner. Tryck på knappen (8) **START/PAUS** för att starta programmet utan att tillsätta diskmedlet igen.

STEG 7: TVÄTTPROGRAMMET ÄR SLUT

I slutet av tvättprocessen ger maskinen en prompt ton; displayen kommer att visa "End" (Slut). Apparaten stängs av automatiskt om du inte utför någon åtgärd inom 2 minuter.



1. Öppna maskindörren.
2. Ta ut tvätten från trumman.
3. Stäng maskindörren!
4. Stäng av vattenkranen.
5. Dra ur nätsladden från uttaget.

AVBROTT OCH PROGRAMÄNDRINGAR

MANUELLT STOPP

För att stoppa och avbryta ett tvättprogram, tryck på knappen "STRÖM" i 3 sekunder.

PAUSKNAPP

Du kan pausa tvättprogrammet genom att trycka på (8) **START/PAUS**-knappen. Tvättprogrammet pausas tillfälligt och återstående tid blinkar på panelen. Om det inte finns något vatten i trumman eller om vattnet inte är varmt kommer dörren att låsas upp. För att återuppta tvättprogrammet, stäng först luckan och tryck sedan på (8) **START/PAUS**-knappen.

LÄGG TILL/TA BORT TVÄTT UNDER DRIFT

Maskinluckan kan öppnas om vattennivån och vattentemperaturen är under en fördefinierad nivå. Dörren låses upp automatiskt om alla villkor nedan är uppfyllda:

- Vattentemperaturen i trumman måste vara lämplig.
- Vattennivån i trumman måste ligga under ett visst värde.

Gör så här för att lägga till/ta ut tvätt ur maskinen under ett tvättprogram:

1. Tryck på (8) **START/PAUS**-knappen.
2. Om alla villkor för att avaktivera dörrlåset är uppfyllda kan du öppna maskindörren och lägga i eller ta bort tvätt från trumman.
3. Stäng maskindörren!
4. Tryck på (8) **START/PAUS**-knappen.

Tvättprogrammet fortsätter.

⚠ Om du lägger till en stor mängd tvätt under tvätten blir rengöringen mindre effektiv, eftersom maskinen inte kan fylla på tvättmedel och vatten igen enligt den nya tvättmängden. Otillräckligt med vatten kan också orsaka skador på tvätten (på grund av gnidning) och även längre tvätttid.

⚠ Tvättprogrammet kommer att återupptas från den punkt där det avbröts.

FEL

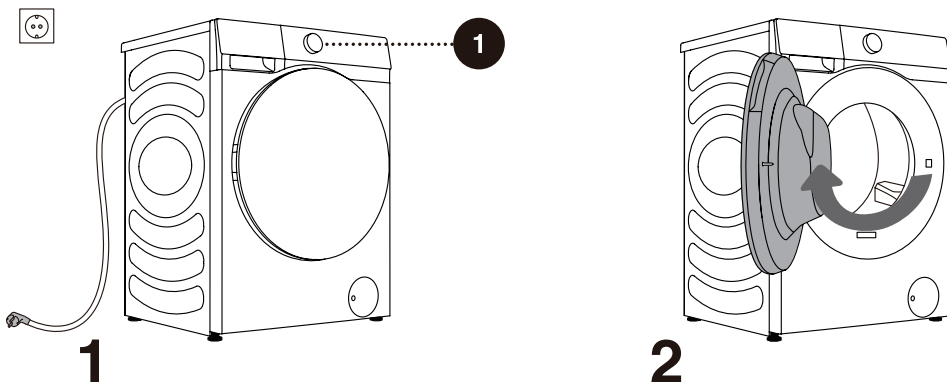
Om ett fel uppstår kommer programmet att avbrytas.

I sådana fall varnar maskinen dig med blinkande lampor och prompttoner (se FELSÖKNINGSTABELL), och felkoden kommer att visas på displayen (F:XX).

STRÖMAVBROTT

Vid strömavbrott (strömavbrott) avbryts tvättprogrammet. När strömförsörjningen återställs, återupptas programmet från den punkt där det avbröts.

ÖPPNA DÖRREN MANUELLT (VID STRÖMAVBROTT - PROGRAMPAUS)



1 För att stoppa och avbryta ett tvättprogram, tryck på knappen "STRÖM" i 3 sekunder.

2 Öppna maskindörren manuellt genom att dra handtaget mot dig.

ÖPPNA DÖRREN (PAUSA/AVBRYT - ÄNDRA PROGRAM)

Maskinens dörr kan inte öppnas om vattnet i trumman är varmt. Du kan använda manuella uppehåll (se avsnittet UPPHÖR OCH PROGRAMÄNDRING).

⚠ Om det fortfarande finns vatten i maskinen efter ett strömavbrott, öppna inte dörren innan du tömmer vattnet manuellt via pumpfiltret.

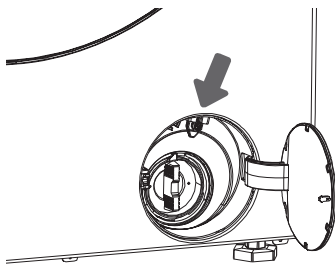
NÖDÖPPNING AV DÖRR

Om dörren inte kan öppnas på grund av speciella omständigheter, t.ex. strömavbrott, använd dörrens låsspak på dräneringspumpens lucka för nödöppning.

Notera:

1. Använd den inte när maskinen arbetar normalt.
2. Se till att det inre fatet har slutat snurra, att vattnet inte är varmt och att vattennivån är lägre än klädintaget. Om vattennivån är hög, dränera vattnet genom dräneringsröret (om sådant finns) eller genom att långsamt skruva loss pumpfiltret.

3. Arbetsmoment: Öppna luckan till dräneringspumpen, ta bort skruvarna, dra ned låsspaken med ett verktyg och sedan kan luckan öppnas (som visas i figuren).



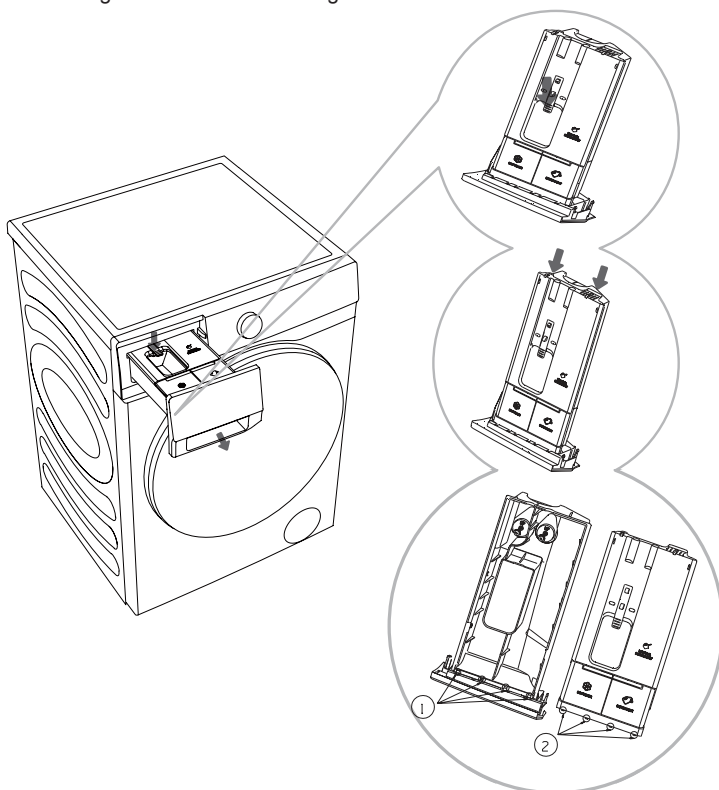
UNDERHÅLL & RENGÖRING

⚠ Koppla bort maskinen från strömförsörjningen före rengöring.

☹ Barn bör inte rengöra maskinen eller utföra underhållsuppgifter utan ordentlig uppsikt!

RENGÖRINGSMEDELFAK

☹ Rengör tvättmedelsfacket regelbundet.



1. Öppna tvättmedelsfacket, tryck på spärrspaken som visas i bilden och dra ut tvättmedelsfacket;

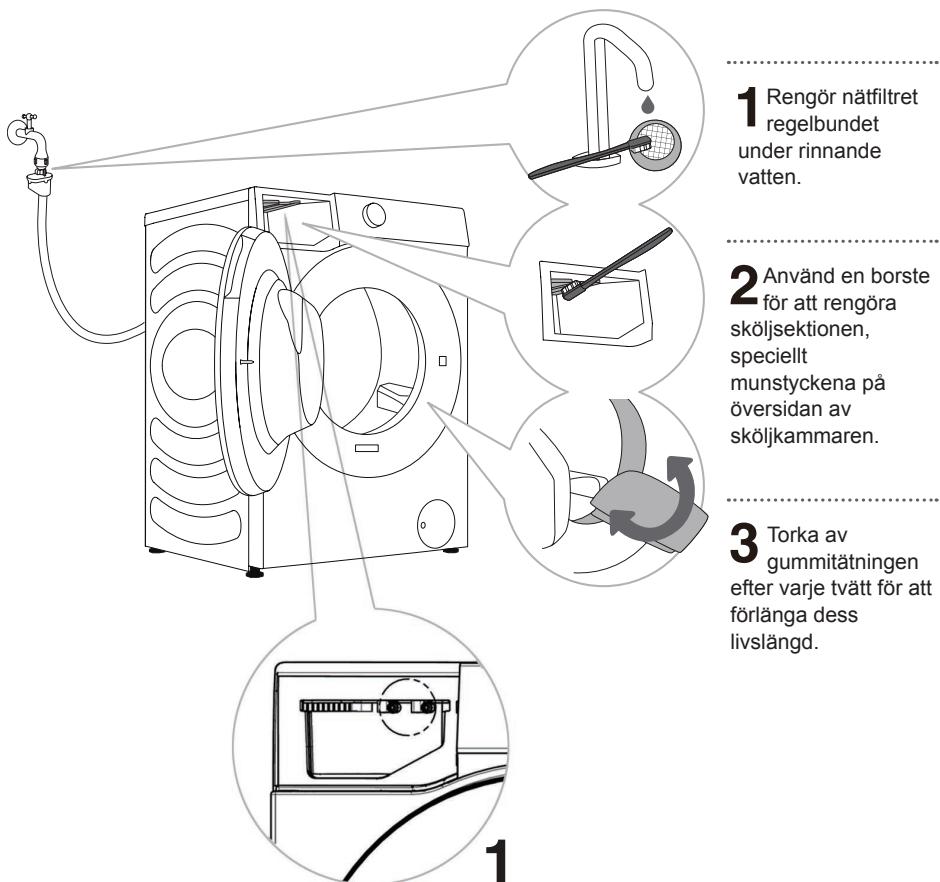
2. Öppna de två gränsribborna i det läge som visas i bilden, dra upp och ta bort locket;

3. Töm behållaren på tvättmedel och sköljmedel, rengör behållaren och locket med rinnande vatten och torka torrt med en trasa;

4. För in lockets gränsribbor ② i motsvarande spår ① enligt bilden och tryck ned locket tills du hör ett "klick", vilket indikerar att kantribborna i locket ände snäpper på plats. Sätt tillbaka tvättmedelsfacket på plats.

- ☹ Kontrollera att det automatiska doseringsfacket är helt inskjutet. Om så inte är fallet kan maskinen inte dra ut tvättmedel eller sköljmedel. Om facket inte är helt stängt fungerar inte maskinen som den ska och det kan läcka vatten från handtaget på det automatiska doseringsfacket.
- ☹ När du rengör det automatiska doseringsfacket, se till att ta bort alla rester av tvättmedel och sköljmedel och rengör botten på behållarens utsida för att förhindra onormal dosering.
- ☹ Lämna inte tvättmedel eller sköljmedel i förvaringsbehållaren under en längre tid, eftersom de kan stelna och inte matas ut automatiskt.
- ☹ Tvätta inte diskmedelsfacket i diskmaskin.

RENGÖRINGSVATTENSLANG, TVÄTTMEDEL DISPENSER HUS OCH TÄTNINGSLIST



1 Rengör nätfiltret regelbundet under rinnande vatten.

2 Använd en borste för att rengöra sköljsektionen, speciellt munstyckena på översidan av sköljkammaren.

3 Torka av gummitätningen efter varje tvätt för att förlänga dess livslängd.

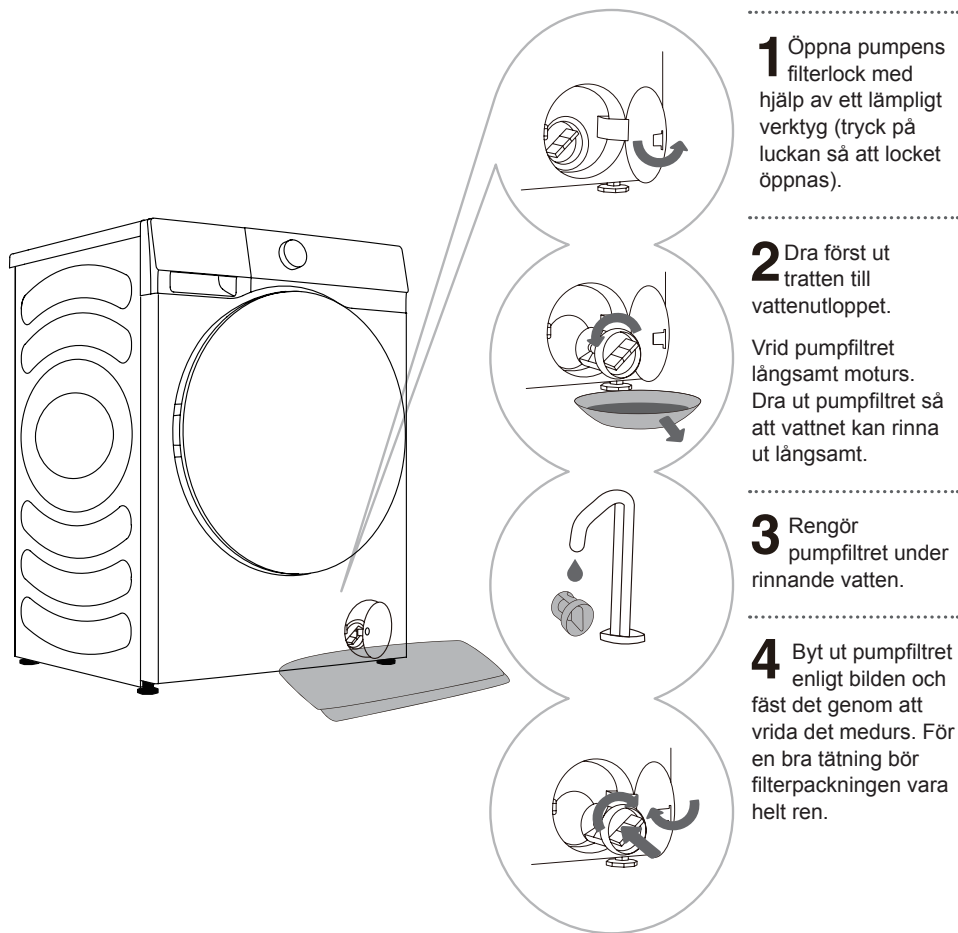
⚠ Om du misstänker att sköljmedlet inte matas ut ska du följa dessa steg för att kontrollera doseringssystemet:

1. Ta bort det automatiska doseringsfacket och kontrollera om den nedre tätningringen är lös eller skadad (se fig. 1). Om du upptäcker några problem, kontakta vår kundtjänst för reparation eller utbyte.
2. Sätt tillbaka det automatiska doseringsfacket och kontrollera att utmatningen fungerar:
 - Dra ut lådan och kontrollera om det finns synlig sköljmedel i sköljmedelsfacket.
 - Välj och kör en 30-minuters skölj- och centrifugeringscykel. Avbryt cykeln när displayen visar 0:15 och öppna maskinens dörr.
 - Observera om vattnet i trumman innehåller skum och luktar sköljmedel.
 - Om vattnet i trumman har skum och en doft av sköljmedel fungerar funktionen "Automatisk dosering" korrekt; i annat fall, kontakta vår kundtjänst för reparation.

RENGÖRING AV PUMPFILTER

⚠ Vattenspill kan förekomma under rengöring. Det rekommenderas även att lägga en absorberande trasa på golvet.

Se till att vattnet har svalnat innan du häller ut det från apparaten.



⚠ Pumpfiltret måste rengöras regelbundet, särskilt efter att ha tvättat fleece, ull eller mycket gammal tvätt.

⚠ Rengör pumpfiltret om apparaten inte kan starta centrifugeringscykeln eller om det finns skräp i pumpen (knappar, mynt, hårnålar, etc.).

RENGÖR EXTERIÖR

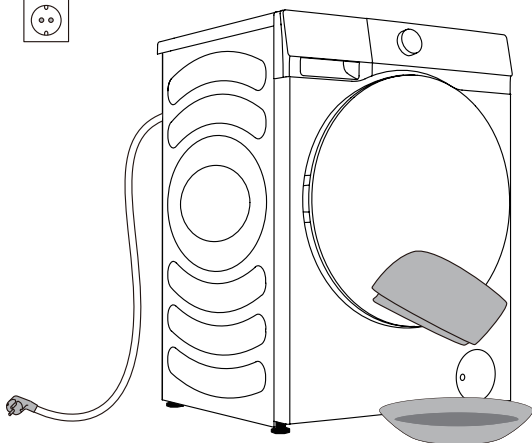
⚠ Koppla alltid bort maskinen från strömförsörjningen innan rengöring.

Rengör maskinens utsida och panel med en mjuk fuktig trasa. Använd en mjuk torr trasa för att torka den torr.

⚠ Använd inga lösningsmedel, slipande rengöringsmedel eller rengöringsmedel som kan skada apparaten (beakta rekommendationerna och varningarna från tillverkaren av rengöringsmedel).

Torka av trumluckan med en fuktig trasa och torka den sedan med en mjuk torr trasa.

☹ Rengör inte maskinen med för mycket vatten!



FELSÖKNING

VAD SKA MAN GÖRA...?

Maskinen styr automatiskt driften under tvättcykeln. Om någon oegentlighet identifieras indikeras det med en felkod (F:XX) på displayen. Felkoden kommer att visas tills den stängs av. Externa faktorer (t.ex. elnätet) kan orsaka olika fel (se FELSÖKNINGSTABELL). I sådant fall:

- Stäng av maskinen och vänta i några sekunder.
- Slå på maskinen och upprepa tvättprogrammet.
- De flesta fel under drift kan lösas av användaren (se FELSÖKNINGSTABELL).
- Om felet kvarstår, kontakta en auktoriserad serviceenhet.
- Reparationer får endast utföras av en auktoriserad tekniker.
- Reparation eller garantianspråk som beror på felaktig anslutning eller användning av maskinen täcks inte av garantin. I sådana fall ska kostnaderna för reparationen betalas av användaren.

⚡ Garantin täcker inte fel eller fel som beror på yttre faktorer (blixtnedslag, strömbrott, naturkatastrofer, etc.).

FELSÖKNING OCH FELKODER

Problem/fel	Beskrivning	Vad ska man göra?
F01	Vatteninflödesfel	Kontrollera följande: <ul style="list-style-type: none"> • Är vattenkranen öppen? Är trycket för lågt? • Är vattenslangen klämd? • Är filtret på vattenslangen igensatt? • Är slangen frusen?
F03	Dräneringsfel	Kontrollera följande: <ul style="list-style-type: none"> • Är slangen klämd? Rinner det vatten genom den? • Är filtret på avloppsslangen igensatt? • Är slangen frusen?
F04/F05/F06/ F07/F23	Elektronisk modulfel	Stäng av apparaten genom att trycka på "STRÖM"-knappen i 3 sekunder. Tryck på "start/paus"-knappen igen. Om felet kvarstår, kontakta en servicetekniker.
F24	Vattnet når bräddnivån	Stoppa programmet genom att trycka på "start/paus"-knappen. Starta om programmet. Om apparaten fortsätter att pumpa ut vatten, stäng vattenkranen och ring en servicetekniker.
F13	Fel vid låsning av dörren	Dörren är stängd, men den kan inte låsas. Stäng av maskinen. Slå på den och starta om tvättprogrammet. Om felet kvarstår, kontakta en servicetekniker.
F14	Fel vid upplåsning av dörren	Dörren är stängd, men den kan inte låsas upp. Stäng av maskinen och slå sedan på den. Om felet kvarstår, kontakta en servicetekniker.
Unb	Unb Obalanslarm	Lös obalanslarmet i följande steg: <ol style="list-style-type: none"> 1. Tvättvinda Om artiklarna har trasslat in sig, tryck på "Ström"-knappen i 3 sekunder för att stänga av, öppna luckan, omfördela lasten manuellt, och välj sedan centrifugeringsprogram för att försöka igen. 2. För lätt tvätt Tryck på "Ström"-knappen i 3 sekunder för att stänga av maskinen, öppna dörren och lägg till ytterligare föremål, och välj sedan centrifugering-programmet för att försöka igen.

SERVICE

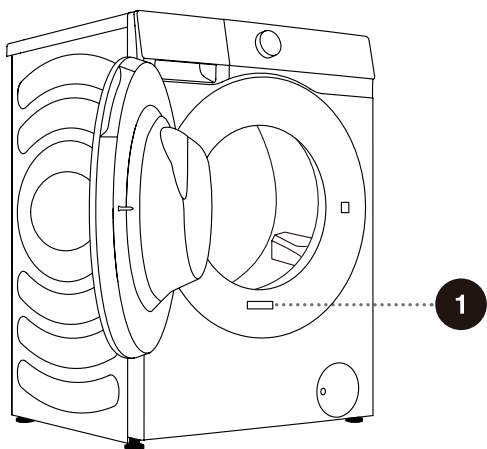
Innan du kontaktar en servicetekniker

När du kontaktar ett servicecenter, vänligen uppge information om din apparat (1).

Typ, kod/ID, modell och serienummer anges på typskylten som sitter på framsidan av trumluckan.

⚠ Använd endast reservdelar som är godkända av tillverkaren vid reparation.

⚠ Reparation eller garantianspråk som beror på felaktig anslutning eller användning av maskinen täcks inte av garantin. I sådana fall ska kostnaderna för reparationen betalas av användaren.



1

Hisense Washing Machine

XXXXXXXXXX XX kg

XXX-XXXV~ XXHz XXXXW IPX4



RoHS

REKOMMENDATIONER OCH EKONOMISK ANVÄNDNING

När du tvättar färgade kläder för första gången, separera dem efter färg och tvätta dem separat.

Tvätta hårt smutsad tvätt i mindre mängder, använd mer pulvertvättmedel eller en förtvättcykel.

Applicera fläckborttagningsmedel på envisa fläckar före tvätten. Se TIPS FÖR BORTTAGNING AV FLÄCKAR.

Om du ofta tvättar tvätt i låga temperaturer och med flytande tvättmedel kan bakterier förekomma som kan orsaka lukt i maskinen. Vi rekommenderar att du kör Trumrengöring för att rengöra trumman.

Undvik att tvätta mycket små mängder tvätt, vilket kan leda till överdriven energiförbrukning och dålig rengöringsprestanda.

Lossa eventuell vikt tvätt innan du lägger den i trumman.
Använd endast tvättmedel som är lämpligt för maskintvätt.

Tillsätt tvättmedel i pulverform eller flytande form beroende på tvättemperatur och valt tvättprogram enligt tillverkarens anvisningar.

Vid användning av mycket koncentrerade tvättmedel ska du använda speciella doseringsskålar (medföljer tvättmedlet) och placera dem direkt i apparatens trumma.

Om vattnets hårdhet överstiger 14°dH, bör vattenavhårdare även användas. Värmeskadorna till följd av felaktig användning av vattenavhårdare täcks inte av garantin. Kontrollera informationen om vattnets hårdhet med din lokala vattenleverantör.

Användning av klorbaserade blekmedel rekommenderas inte eftersom de kan skada värmaren.

Om du använder ett avkalkningsmedel, blekmedel eller färg, se till att den är lämplig för användning i maskinen.

Använd inte lösningsmedel eller liknande kemikalier (färgförtunning, terpentin, bensin etc.)!

Tillsätt inte härdat klumpigt tvättmedel i diskmedelsfacket eftersom det kan täppa till rörledningarna i maskinen.

Vid användning av tjocka tvättmedel ska dessa spädas ut med vatten för att förhindra att avloppet i tvättmedelsfacket täpps igen.

Flytande tvättmedel är avsedda för tvättprogram utan förtvätt.

Högre centrifugeringshastighet lämnar mindre mängd kvarvarande fukt i tvätten. Så det är mer ekonomiskt och snabbare att använda en torktumlare.

Använd inte koncentrerat eller högkoncentrerat tvättmedel eller sköljmedel med en viskositet på mer än 800 mPa.s. Dessa produkter måste spädas ut med vatten före användning.

Lägg inte tvättmedel i pulverform i den automatiska doseringsfacket.

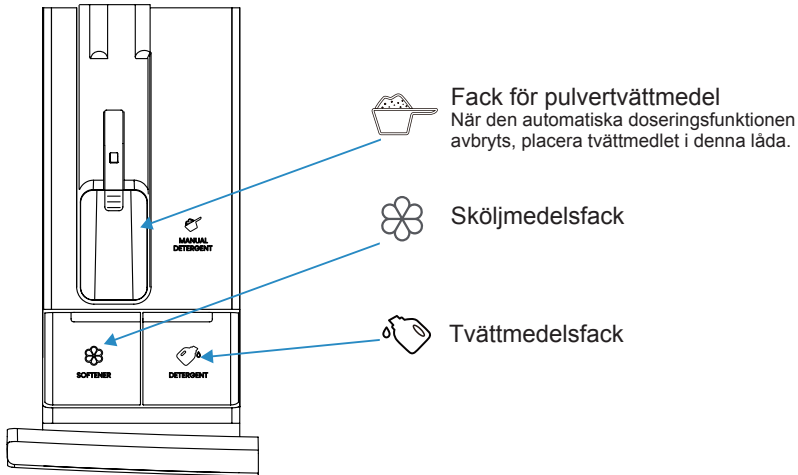
Låt inte locket vara öppet under längre perioder för att förhindra att det automatiska doseringsfacket torkar ut.

Dra endast ut facket när du ska fylla på eller byta ut tvättmedel eller sköljmedel.

Var försiktig så att du inte blandar tvättmedel och sköljmedel.

Vattenhårdhet	Hårdhetsgrader			
	°dH (°N)	mmol/L	°fH (°F)	ppm
1 - soft	< 8,4	< 1,5	< 15	< 150
2 - normal	8,4 - 14	1,5 - 2,5	15 - 25	150 - 250
3 - hård	> 14	> 2,5	> 25	> 250

☼ Kontrollera informationen om vattnets hårdhet med din lokala vattenleverantör.



☼ Före första användningen ska du inte överskrida MAX-märkningen när du tillsätter tvättmedel/ sköljmedel. Du kan välja automatisk dosering eller tillsätta tvättmedel manuellt.

☼ Om du vill lägga till pulvertvättmedel manuellt rekommenderar vi att du gör det omedelbart före tvättcykeln. Om du tillsätter det tidigare ska du se till att tvättmedelsfacket i doseringsfacket är torrt när du tillsätter pulvertvättmedlet: annars kan pulvret bli hårt innan tvättprocessen påbörjas.

☼ Fyll inte på med klumpigt tvättmedel i facken.

☼ Tillsätt inte tvättmedel i den manuella doseringsporten när du använder den automatiska doseringsfunktionen. Om du behöver tillsätta tvättmedel manuellt ska du först stänga av den automatiska doseringsfunktionen.

Förvara rengöringsmedel och tillsatser oåtkomligt för barn.

Om pulvertvättmedelsfacket i tvättmedelsutmataren är tillräckligt stort kan du placera allt pulvertvättmedel i tvättmedelsutmataren.

Om pulvertvättmedelsfacket i tvättmedelsutmataren inte är tillräckligt stort ska pulvertvättmedlet fyllas på till "Blandning"-märkningen på facket och resterande pulvertvättmedel ska placeras i trumman innan testladdningen fylls på.

TIPS FÖR BORTTAGNING AV FLÄCKAR

Innan du använder speciella fläckborttagningsmedel, försök använda naturliga metoder som inte skadar miljön för att ta bort mindre envisa fläckar.

Snabbare åtgärder gör det lättare att få bort fläckarna! Fukta fläcken och skölj sedan med kallt (ljummet) vatten – men aldrig med varmt vatten!

Fläckar	Fläckborttagning
Lera	När fläcken är torr ska du först skrapa bort den från plagget innan du tvättar den i maskin. Om fläcken är envis, blötlägg den med ett enzymbaserat fläckborttagningsmedel innan tvätten. Om fläcken inte är envis, ta bort den med flytande tvättmedel eller pulvertvättmedel manuellt innan tvätten.
Antiperspirant	Innan du tvättar i maskinen, applicera flytande tvättmedel på tvätten. Applicera fläckborttagningsmedel på fläckar som är envisa. Alternativt kan du använda syrebaserat blekmedel för tvätten.
Te	Blötlägg eller skölj tvätten i kallt vatten och tillsätt fläckborttagningsmedel om det behövs.
Choklad	Blötlägg eller skölj tvätten med ljummet tvålvatten. Applicera därefter citronsaft och skölj.
Bläck	Innan du tvättar i maskinen, applicera fläckborttagningsmedel på fläcken. Du kan också använda denaturerad alkohol. Vänd plagget ut och in och lägg en pappershandduk under fläcken. Använd alkoholen på baksidan av fläcken. I slutet av processen, skölj plagget noggrant.
Tuschpennor	Späd lite stärkelse i vatten och applicera det på fläcken. När det torkar, skrapa bort det med en borste; tvätta sedan plagget i maskinen.
Barnmat (urin, lera, matfläckar)	Innan du tvättar i maskin, blötlägg fläckarna i ljummet vatten i minst en halvtimme. För enklare fläckborttagning, lägg till ett enzymbaserat fläckborttagningsmedel.
Gräs	Blötlägg tvätten i ett enzymbaserat fläckborttagningsmedel före tvätt i maskin. Gräsfläckar kan också tas bort genom att blötlägga (i ca 1 timme) i utspädd citronsaft eller destillerad vinäger.
Ägg	Blötlägg plagget i ett enzymbaserat fläckborttagningsmedel. Blötlägg i kallt vatten i minst 30 minuter, eller några timmar om fläckarna är envisa. Tvätta sedan i maskin.
Kaffe	Blötlägg plagget i saltvatten. Om fläcken inte är färsk, blötlägg den med en blandning av glycerin, ammoniak och alkohol.
Skoputs	Applicera matolja på fläcken och skölj.

Fläckar	Fläckborttagning
Blod	Färsk fläck - skölj plagget med kallt vatten och tvätta det i maskin. Torkad fläck – blötlägg plagget i ett enzymbaserat fläckborttagningsmedel. Tvätta sedan i maskin. Om fläcken inte försvinner, försök att ta bort den med ett blekmedel som passar ditt plagg.
Lim, tuggummi	Lägg plagget i en påse och lägg det i frysen tills fläcken har stelnat. Ta bort den med en trubbig kniv. Späd fläcken med ett fläckborttagningsmedel för förtvätt och skölj noggrant. Till sist, tvätta i maskin.
Smink	Använd ett fläckborttagningsmedel för förtvätt; tvätta sedan i maskin.
Smör	Innan du tvättar i maskinen, applicera fläckborttagningsmedel på fläcken. Skölj sedan med varmt vatten (så varmt som tyget tillåter).
Mjök	Blötlägg plagget i ett enzymbaserat fläckborttagningsmedel. Blötlägg i minst 30 minuter, eller några timmar om fläckarna är mer envisa. Tvätta sedan i maskin.
Fruktjuice	Applicera en blandning av salt och vatten på fläcken. Vänta en stund och skölj sedan. Du kan också applicera natriumbikarbonat, destillerad vinäger eller citronsaft på fläcken innan du tvättar den i maskinen. För gamla fläckar, använd glycerin, och efter 20 minuter, skölj med kallt vatten. Till sist, tvätta i maskin.
Vin	Blötlägg tvätten i kallt vatten i minst 30 minuter. Använd också ett fläckborttagningsmedel. Tvätta sedan i maskin.
Vax	Lägg plagget i frysen tills vaxet stelnar. Skrapa sedan bort det. Lägg en pappershandduk på fläcken, ta bort det återstående vaxet genom att värma det med ett strykjärn tills papperet absorberar vaxet.
Svett	Innan du tvättar i maskinen, gnid in flytande tvättmedel ordentligt i fläcken.
Tuggummi	Lägg plagget i frysen tills tuggummit har stelnat. Skrapa sedan bort det. Tvätta sedan i maskin.

KASSERING

Förpackningen är gjord av miljövänliga material som kan återvinnas, kasseras eller destrueras utan fara för miljön. För detta ändamål är förpackningsmaterial märkt på lämpligt sätt.



Symbolen på produkten eller dess förpackning anger att produkten inte ska behandlas som hushållsavfall. Ta produkten till din lokala återvinningscentral för kassering av elektrisk utrustning.

Vid **kassering** av maskinen vid slutet av dess livslängd, ta bort alla nätsladdar och förstör dörrspärren och strömbrytaren för att förhindra att dörren låser sig för att garantera barnsäkerhet.

Denna apparat är märkt enligt det europeiska WEEE-direktivet.

Korrekt **kassering** av produkten hjälper till att förhindra negativa effekter på miljön och människors hälsa, som kan uppstå vid felaktig kassering av produkten. För detaljerad information om avfallshandling, Kontakta relevant kommunalt organ som ansvarar för avfallshandlingen, din avfallshandlingstjänst eller butiken där du köpte produkten.

NORMAL STRÖMFÖRBRUKNING

Programinstruktioner

1. Programmet "Eco 40-60" kan rengöra normalt smutsad bomullstvätt som kan tvättas vid cirka 40°C till 60°C. Detta är i enlighet med EU:s ekodesignstandard.
2. Strömförbrukningen i fränläge är 0,49 W.
3. Programmen med låg energiförbrukning är i allmänhet de med lägre vattentemperatur och längre varaktighet.
4. Att fylla maskinen upp till kapaciteten för respektive program sparar energi och vatten.
5. Använd tvättmedel, sköljmedel och andra tillsatser på rätt sätt. Applicera inte för mycket tvättmedel. Detta kan påverka rengöringen negativt.
6. Regelbunden rengöring av maskinen med optimal frekvens kan förhindra kalkavlagringar.
7. Ljudnivån och återstående fuktighet påverkas av centrifugeringshastigheten: högre centrifugeringshastighet lämnar lägre kvarvarande fukt, men ljudet är högre.
8. Produktinformationen och QR-koden anges i klassificeringsetiketten, och produktregistreringsinformationen kan erhållas genom att skanna QR-koden.
9. Se tabellen nedan för information om standardprogrammen.

WF5S1045BW WF5S1045B*

Program	Vald temperatur (°C)	Nominell kapacitet (kg)	Maximal temperatur i trumma (°C)	Programmets varaktighet (tim:min)	Energiförbrukning (kWh/cykel)	Vattenförbrukning (liter/cykel)	Återstående fukthalt (%)	Maximal centrifugeringshastighet (rpm)
Eco 40-60 full belastning	—	10,5	41	3:59	1,166	58,0	53,00	1400
Eco 40-60 halv belastning	—	5,25	28	2:48	0,439	42,0	52,00	1400
Eco 40-60 1/4 belastning	—	2,5	24	2:20	0,179	30,0	52,00	1400
Cotton (Bomull)	20	10,5	20	2:09	0,200	85,0	51,00	1400
Cotton (Bomull)	60	10,5	55	3:29	1,600	110,0	53,00	1400
Synthetics (Syntet)	40	5,0	40	1:58	0,880	69,0	45,00	1200
Quick 15' (Snabb 15')	20	2,0	19	0:15	0,050	22,0	55,00	800

WF5S1245BW WF5S1245B*

Program	Vald temperatur (°C)	Nominell kapacitet (kg)	Maximal temperatur i trumma (°C)	Programmets varaktighet (tim:min)	Energiförbrukning (kWh/cykel)	Vattenförbrukning (liter/cykel)	Återstående fukthalt (%)	Maximal centrifugeringshastighet (rpm)
Eco 40-60 full belastning	—	12,0	38	3:59	1,270	80,0	52,00	1400
Eco 40-60 halv belastning	—	6,0	30	3:00	0,580	56,0	52,00	1400
Eco 40-60 1/4 belastning	—	3,0	25	2:40	0,230	40,0	53,00	1400
Cotton (Bomull)	20	12,0	20	2:09	0,150	96,0	53,00	1400
Cotton (Bomull)	60	12,0	58	3:29	2,055	130,8	53,00	1400
Synthetics (Syntet)	40	6,0	40	2:18	0,940	81,5	35,00	1200
Quick 15' (Snabb 15')	20	2,0	19	0:15	0,050	25,0	65,00	800

Värdena som anges för program andra än Eco 40-60-programmet är endast vägledande.

LÅGT STANDBY-LÄGE

☼ Maximal eller nominell belastning gäller för tvätt beredd enligt IEC 60456-standarden.

⚠ På grund av avvikelser vad gäller typ och mängd tvätt, centrifugering, strömförsörjning, temperatur och luftfuktighet kan programmets varaktighet och strömförbrukning uppmätt i slutet avvika från uppgifterna i tabellen.

Vi förbehåller oss rätten att göra ändringar och uppdateringar av bruksanvisningen.

Wi-Fi-ANSLUTNING

Öppna menyn "Inställningar" på din smartphone eller surfplatta, aktivera Bluetooth och trådlös anslutning och anslut till det trådlösa nätverket.

NOTERA

Denna enhet har stöd för Wi-Fi 2,4 GHz.

När Wi-Fi-funktionen är påslagen kommer maskinens energiförbrukning att öka. Men Wi-Fi-effekten är bara mindre än 2 W, så det har ingen effekt på maskinens energiklassificering.

Ladda ner appen

Leta reda på ConnectLife-appen i APP Store (Google Play Store, Apple App Store) på din smartphone eller surfplatta, ladda ner och installera den.

NOTERA

För att förbättra prestanda och användarupplevelse kan applikationen komma att uppdateras utan föregående meddelande.

Logga in

Du måste först logga in på ConnectLife med ditt konto. Om du inte har ett ConnectLife-konto måste du skapa ett nytt. Se instruktionerna för appen för mer information.



NOTERA

Om du redan har ett Google-konto kan du använda ditt Google-konto för att logga in direkt.






Koppling av enhet

1. Öppna ConnectLife på din smartphone eller surfplatta;
2. Koppla din enhet till ConnectLife enligt följande:
 - A. Klicka på "+" i "Home" (Hem) page, eller klicka på "Add device" (Lägg till enhet) eller "Scan" (Skanna).
 - B. Välj "Washer Machine" (Tvättmaskin) eller klicka "Scan QR/BAR code" (Skanna QR/BAR kod) eller "Manual entry" (Manuell inmatning) under.
 - C. Skanna QR/BAR-koden på enheten eller ange AUID/SN manuellt. Om du inte kan hitta det, klicka på ? för instruktioner.
 - D. Klicka "SET UP APPLICATION" (INSTÄLLNING AV APPLIKATION).
 - E. Läs instruktionerna och ställ in apparaten på nätverks- och kopplingsläge och klicka på "NEXT" (NÄSTA).
 - F. Appen börjar då söka efter enheter och du kan välja apparaten från söklistan; om den inte hittas, kontrollera om Bluetooth är aktiverat på din mobila enhet. Bluetooth bör alltid vara påslagen. Klicka "NEXT" (NÄSTA).
 - G. Välj ditt Wi-Fi, ange lösenordet och klicka sedan på "CONNECT" (ANSLUT). Apparaten kommer att starta kopplingen.
 - H. När kopplingen har lyckats kan du ställa in enhetens namn och rum.
 - I. Nu kan enheten fjärrstyras med APP.

Hur aktiverar man Wi-Fi-funktionen?



1. Tryck länge på knappen "" för att ansluta apparatens Wi-Fi tills kontrollpanelens symbol "" blinkar.
2. Tryck länge på "Temp.", så visas "Bon" på displayen.
3. Efter ovanstående steg är din apparat redo att ansluta till Internet och du kan då följa guiden på din APP.
4. Annars kan du stänga av maskinen och börja om från första steget.

Hur aktiverar man fjärrkontrollen?

1. Kontrollera att Wi-Fi-knappen är påslagen. Om Wi-Fi-knappen inte är påslagen, tryck länge på "" för att slå på Wi-Fi-nätverket.
 2. Tryck på knappen "" för att aktivera fjärrkontrollfunktionen.
-  När ikonen "" inte är på kan du inte fjärrstyra maskinen via mobiltelefonen. För att aktivera den här funktionen, tryck på knappen "".

NOTERA

Så här återställer du Wi-Fi och avaktiverar alla enheter på apparaten:

1. Tryck på strömbrytaren för att starta apparaten och ansluta den till nätverket på normalt sätt.
2. Tryck samtidigt på de två sista knapparna i 3 sekunder, så visas "[-b".
3. Stäng av och starta om apparaten för att göra en ny koppling.
4. Efter bortkoppling av bindning måste enheten startas om, annars misslyckas nästa koppling. Användarinformation kommer att raderas efter upplösning av kopplingen.
5. Hur man avslutar nätverksläget:
Om du vill avsluta när skärmen visar "bon" tryck på "" i 3 sekunder, du kan stänga av apparaten genom att trycka på "".

Hisense

life reimagined