

Hisense

life reimagined

ANVÄNDARHANDBOK

Innan du använder denna apparat, läs igenom denna bruksanvisning noggrant och spara den för framtida referens.

WD5S1045BW

WD5S1245BW

WD5S1045B*1

WD5S1045B*

WD5S1245B*

WD5S1245B*1

WD5S1045BW1

WD5S1245B1

SV

Svenska


Denna tvättmaskin/torktumlare är endast avsedd för hushållsbruk.
Använd den inte för tvätt som är märkt med att den inte tål maskintvätt.


Följande symboler som används i manualen har följande betydelser:

 Information, råd, tips eller rekommendation

 Varning - allmän fara

 Varning - risk för elektriska stötar

 Varning - risk för het yta

 Varning - brandrisk



Det är viktigt att läsa instruktionerna noggrant.

INNEHÅLL

4 SÄKERHETSÅTGÄRDER 12 TVÄTTMASKIN/TORKTUMLARE BESKRIVNING 13 Specifikationer 14 Styrenhet	INLEDNING
16 INSTALLATION OCH ANSLUTNING 17 Ta bort transportbultar/skruvar 18 Flyttning och transport efter installation 19 Plats 19 Justera fötter 20 Installationsavstånd 21 Anslutning till vattenförsörjning 21 Aquastop 22 Anslutning och säkring av avloppsslangen 24 Anslut strömförsörjning 25 INNAN FÖRSTA ANVÄNDNING	FÖRBEREDELSE INNAN FÖRSTA ANVÄNDNING
26 TVÄTTPROCESS, STEG FÖR STEG (1-7) 26 Steg 1: Kolla etiketterna på tvätten 27 Steg 2: Förberedelser av tvättprocessen 32 Steg 3: Välj tvättprogram 36 Steg 4: Välj ytterligare inställningar och funktioner 42 Steg 5: Starta ett tvättprogram 43 Steg 6: Ändring av tvättprogram eller manuellt stopp 44 Steg 7: Tvättprogrammet är slut 45 AVBROTT OCH PROGRAMÄNDRINGAR 47 UNDERHÅLL & RENGÖRING 47 Rengöringsmeddelsfack 48 Rengöringsvattenslang, tvättmedel dispenser hus och tätningslist 49 Rengöring av pumpfilter 50 Rengör exteriors	STEG I TVÄTTPROCESSEN RENGÖRING OCH UNDERHÅLL
51 FELSÖKNING 51 Vad ska man göra...? 52 Felsökning och felkoder 53 Underhåll 54 REKOMMENDATIONER OCH EKONOMISK ANVÄNDNING 56 Tips för borttagning av fläckar 58 KASSERING 58 NORMAL STRÖMFÖRBRUKNING 60 Wi-Fi-anlutning	FELSÖKNING DIVERSE

SÄKERHETSÅTGÄRDER



Läs bruksanvisningen noggrant innan du använder maskinen.

Använd inte den tvättmaskinen/torktumlaren utan att ha läst och förstått dessa anvisningar eller använd den först.

Dessa bruksanvisningar levereras med olika modeller av tvättmaskin/torktumlare. Därför kan vissa funktioner eller inställningar inte vara tillgängliga i just din maskin.

Underlåtenhet att följa instruktionerna eller olämplig användning av maskinen kan leda till skador på tvätten eller apparaten, eller skada på användaren. Förvara bruksanvisningen nära tvättmaskinen/torktumlaren.

Denna tvättmaskin/torktumlare är endast avsedd för hushållsbruk. Om maskinen används för yrkesmässigt, vinstsyfte eller ändamål som är mer än normal användning i ett hushåll, eller om maskinen används av en person som inte är en konsument, ska garantitiden vara den kortaste garantiperioden som krävs enligt relevant lagstiftning.

Följ anvisningarna noga för installation av maskinen och anslutning till vatten- och elnätet (se kapitel "INSTALLATION OCH ANSLUTNING").

Anslutning till vatten och strömförsörjning ska utföras av en korrekt utbildad tekniker.

All reparation och allt underhåll som rör säkerhet eller prestanda ska utföras av utbildade experter.

En skadad nätsladd får endast bytas ut av tillverkaren, en servicetekniker eller en auktoriserad person.

Innan du ansluter maskinen till elnätet, vänta i minst 2 timmar tills den uppnår rumstemperatur.

Produkten får endast underhållas av en auktoriserad serviceverkstad som endast använder godkända reservdelar.

Försök inte reparera apparaten själv. Reparationer som utförs av oerfarna personer kan leda till personskador eller allvarligare felfunktioner. Kontakta din lokala serviceverkstad och använd alltid originalreservdelar.

Vid felaktig anslutning eller användning, eller service av en obehörig person, ska användaren ansvara för reparationskostnaden för eventuella skador som inte täcks av garantin.

Maskinen får inte anslutas till elnätet genom en förlängningssladd.

Anslut inte maskinen till strömförsörjningen med hjälp av en extern omkopplingsenhet, såsom en programtimer, eller till en strömkälla som regelbundet slås på och av.

Anslut inte maskinen till ett eluttag avsett för låg kapacitet.

Eluttaget ska vara säkert jordat och vattentillförseln ska vara obehindrad.

Installera inte maskinen i ett rum där temperaturen kan sjunka till under 5°C, då delar kan skadas vid frysning.

Placera maskinen på en jämn och stabil fast (betong) bas.

Om maskinen placeras på en förhöjd stabil bas ska den även säkras mot att falla.

Ta bort transportbultarna före första användningen, eftersom tillkoppling av en blockerad maskin kan leda till allvarliga skador (se kapitel "INSTALLATION OCH ANSLUTNING/Ta bort transportbultar/skruvar"). Garantin upphör att gälla vid händelse av sådan skada.

När du ansluter till vattenförsörjningen, se till att använda den medföljande vattenslangen och packningarna. Vattentrycket ska vara mellan 0,1-1 MPa (1-10 bar; 1-10 kp/cm²; 10-100 N/cm²).

Använd alltid en ny vattenslang för att ansluta maskinen till vattenförsörjningen; återanvänd inte den gamla vattenslangen.

Tömningsslangens ände ska nå in i avloppssystemet.


Innan du startar tvättcykeln, tryck på luckan på den angivna platsen tills den låses på plats. Luckan kan inte öppnas under maskinens drift.

Ta bort eventuella föroreningar från maskintrumman före den första tvätten med programmet Självrengöring (se PROGRAMTABELL).

Efter tvättcykeln stänger du vattenkranen och drar ut stickkontakten.

Använd endast tvättmedel som är lämpad för tvättmaskin med torktumlare och tvätt. Vi ansvarar inte för skador eller missfärgning av packningar och plastdelar till följd av användning av blek- eller färgämnen.

Vid avkalkning, använd endast avkalkningsmedel med extra korrosionsskydd (använd endast icke-korrosiva avkalkningsmedel). Följ tillverkarens instruktioner. Avsluta avkalkningsprocessen med flera sköljcykler eller genom att köra programmet Självrengöring för att ta bort eventuell syra (t.ex. vinäger etc.).

 Använd inte tvättmedel som innehåller lösningsmedel eftersom detta kan leda till utsläpp av giftiga gaser, skador på maskinen och en ökad risk för brand och explosion.

Maskinen är inte avsedd att användas av personer (inklusive barn) med fysiska eller psykiska funktionsnedsättningar eller personer som saknar erfarenhet och kunskap. Dessa personer bör instrueras om användningen av maskinen av en person som ansvarar för deras säkerhet.

Garantin täcker inte förbrukningsvaror, mindre färgavvikelser, ökat buller som härrör från apparatens ålder och estetiska defekter på komponenter som inte påverkar apparatens funktionalitet och säkerhet.

BARNSÄKERHET

Innan du stänger tvättmaskinens/torktumlarens lucka och kör programmet, kontrollera att det inte finns något annat än tvätt i trumman. Kolla så att inget barn har klättrat in i trumman och stängt dörren från insidan.

Förvara alltid tvättmedlet och balsamet utom räckhåll för barn.

Aktivera barnlåset. Se kapitlet "VÄLJ YTTERLIGARE INSTÄLLNINGAR OCH FUNKTIONER/Barnlås".

Låt inte barn yngre än tre år komma nära apparaten, såvida de inte är under konstant övervakning.

Maskinen är tillverkad i enlighet med gällande säkerhetsstandarder.

Denna maskin kan användas av barn från 8 år och uppåt och av personer med nedsatt fysisk, sensorisk eller mental förmåga eller brist på erfarenhet och kunskap, men endast om de övervakas och har fått instruktioner om säker användning av maskinen och om de även förstår riskerna med olämplig användning. Se till att barn inte leker med maskinen. Barn får inte rengöra maskinen eller utföra underhållsuppgifter utan tillsyn.

RISK FÖR HET YTA

Under tvättcyklerna kan trumdörren bli varm. Var försiktig så att du undviker brännskador. Se till att barn inte leker nära glasdörren.

SKYDD MOT VATTENAVLOPP (NÄR DET ÄR PÅSLAGET)

Om vattennivån stiger över normal nivå aktiveras vattennivåskyddet. Det stänger av vattentillförseln och börjar pumpa ut vattnet. Programmet avbryts och ett fel rapporteras.

TRANSPORT/TRANSPORT EFTER INSTALLATION

Om du flyttar maskinen efter att den har installerats, installera transportbultarna (se kapitlet "INSTALLATION OCH ANSLUTNING/Flyttning och transport efter installation"). Koppla bort tvättmaskinen/torktummlaren från strömförsörjningen innan transportskruvarna sätts i!

Om nätkabeln är skadad måste den bytas ut av tillverkaren, dess serviceombud eller personer med motsvarande kvalifikationer för att undvika fara.

Vatten som tappas ut under en högtemperaturtvätt eller torkcykel är varmt. Rör inte vattnet.

Öppna inte maskindörren med våld under drift (högtemperaturtvätt/torkning/centrifugering).

Använd inte maskinen om industrikemikalier har använts i rengöringsprocessen.

Ludd får inte samlas runt apparaten.

Tillräcklig ventilation måste tillhandahållas för att undvika att luft strömmar tillbaka från maskinen in i rummet, vilket kan orsaka brand.

Torka inte otvättade föremål i tvättmaskinen/torktumlaren.

Föremål som har smutsats ned med ämnen som matolja, aceton, alkohol, bensen, fotogen, fläckborttagningsmedel, terpentin, vax och vaxborttagningsmedel ska tvättas i varmt vatten med extra mycket tvättmedel innan de torkas i tvättmaskinen/torktumlaren.

Föremål som skumgummi (latexskum), duschmössor, vattentäta textilier, artiklar med gummibaksida och kläder eller kuddar med skumgummipads ska inte torkas i tvättmaskinen/torktumlaren.

Sköljmedel, eller liknande produkter, ska användas enligt anvisningarna som finns för sköljmedel.

Ta bort alla föremål, såsom tändare och tändstickor, från klädernas fickor.

WARNING: Stoppa aldrig tvättmaskinen/torktumlaren före torkcykelns slut, såvida inte alla föremål snabbt tas ut och sprids ut så att värmen avleds.

VARNING: Anslut inte maskinen till strömförsörjningen med hjälp av en extern omkopplingsenhet, såsom en programtimer, eller till en strömkälla som regelbundet slås på och av.

För apparater med ventilationsöppningar i basen, se till att öppningarna inte är blockerade.

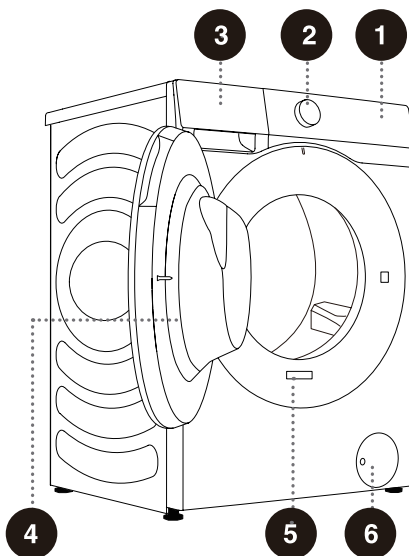
Apparaten får inte installeras på en sådan plats där dess dörr inte kan öppnas utan begränsningar.

Frånluft får inte släppas ut i en rökkanal som används för att släppa ut rök från maskiner som förbränner gas eller andra bränslen.

TVÄTTMASKIN/TORKTUMLARE BESKRIVNING

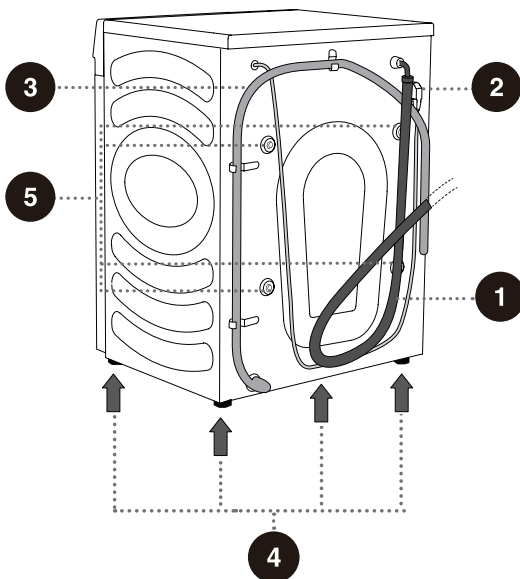
FRÄMRE

- 1 Styrenhet
- 2 Programväljare
- 3 Tvättmedelsfack
- 4 Dörr
- 5 Märkskylt
- 6 Pumpfilterskydd



BAKRE

- 1 Vattenslang
- 2 Strömsladd
- 3 Avloppsslang
- 4 Justerbara fötter
- 5 Transportbultar/skruvar

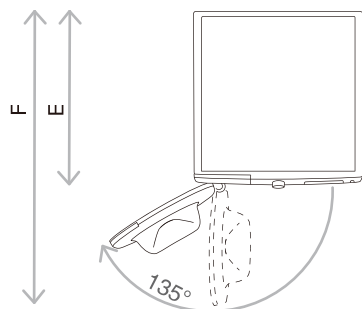


SPECIFIKATIONER

(BEROENDE PÅ MODELL)

Märkskylten är monterad på maskindörrens framvägg (se kapitlet "TVÄTTMASKIN/TORKTUMLARE BESKRIVNING").

Tvätt/torkkapacitet	10,5/6 kg	12/8 kg
Maximal kapacitet	10,5 kg	12 kg
Vikt	72 kg	74 kg
Märkspänning	220-240 V~	
Nominell effekt	1750 W/1350 W	
Frekvens	50 Hz	

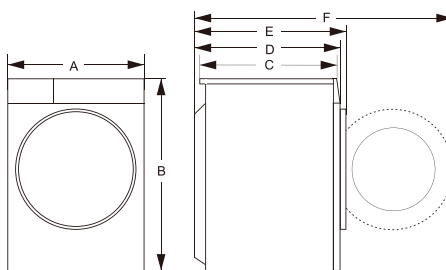


E = Djup för tvättmaskin/torktumlare

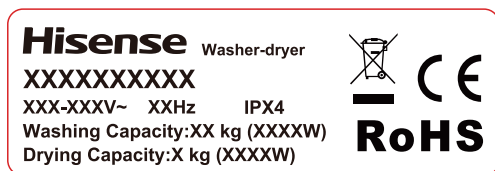
F = Djup med öppen dörr

Mått (mm)

Index	Mått (mm)	
Tvätt/torkkapacitet	10,5/6	12/8
A	595	595
B	845	845
C	560	610
D	590	640
E	620	670
F	1100	1150

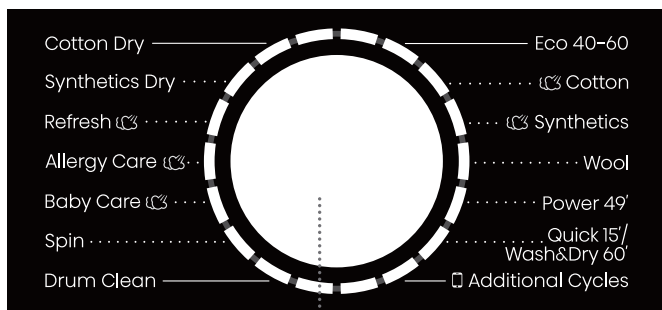


Märkskylt



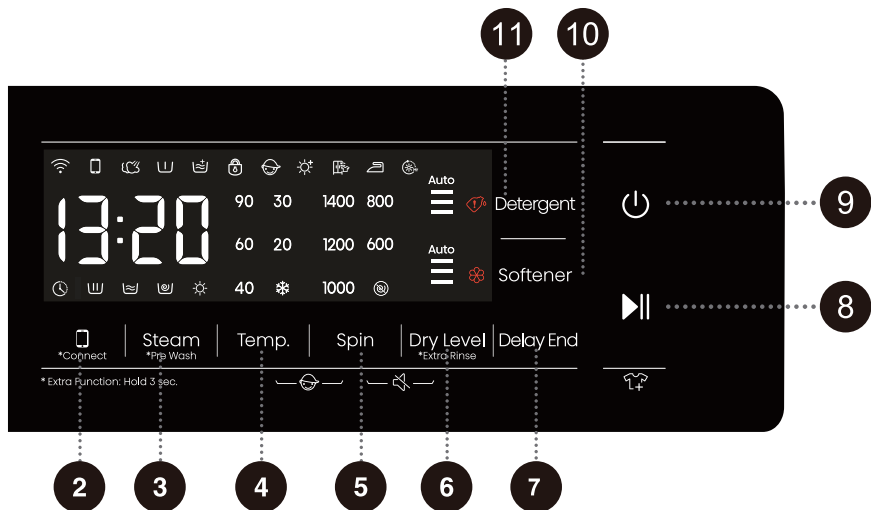
⚠ Innan du ansluter maskinen till elnätet, vänta i minst 2 timmar tills den uppnår rumstemperatur.

STYRENHET



1

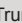
1 PROGRAMVÄLJARE



2 ***CONNECT (ANSLUT)**

Kontrollknapp för nätverk. Se Wi-Fi-guiden på sista sidan för information om hur du konfigurerar nätverket.

5 **SPIN (CENTRIFUGERING)**

Tryck för att ändra centrifugeringshastigheten för den aktuella cykeln.
INGEN centrifugering : Trumman centrifugera inte efter den sista tömningscykeln.

8 **START/PAUS**

Starta/pausa hela programmet.

10 **SOFTENER (SKÖLJMEDEL)**

4+5 **BARNLÅS**

Tryck på dessa två knappar samtidigt för att aktivera eller inaktivera barnlåset.

3 **STEAM (ÅNGA) *PRE WASH (FÖRTVÄTT)**

Lägg till eller ta bort ång- och förtvättfunktionerna genom att trycka länge och kort.

6 **DRY LEVEL (KUIVAUSTASO)**

(Tryck kort för att komma in)

Tryck för att välja torktid och ytterligare torkfunktioner.
***EXTRA RINSE (EXTRA SKÖLJNING)** (Tryck länge för att starta)
Tryck för att ändra antalet sköljningar för den aktuella cykeln.

9 **STRÖM**

Tryck för att sätta på/av maskinen.

11 **DETERGENT (TVÄTTMEDEL)**

5+6 **TYST (STÅNG AV LJUDPROMPTEN)**

4 **TEMP. (TEMPERATUR)**

Tryck för att ändra vattentemperaturen för den valda cykeln.

7 **DELAY END (FÖRDRÖJT SLUT)**

Med Fördröjt slut kan du ställa in sluttiden för tvättcykeln. Baserat på dina inställningar startar maskinen tvättcykeln automatiskt. Denna inställning är användbar om du vill programmera maskinen att avsluta en tvättcykel vid den tidpunkt då du normalt kommer hem efter jobbet. Tryck för att välja en tidsenhet.

För extra funktion: Tryck och håll i 3 sekunder.

INSTALLATION OCH ANSLUTNING

☞ Ta bort all förpackning (se kapitlet "KASSERING"). Vid uppackning, se till att inte skada apparaten med ett vasst föremål. Förvara förpackningsmaterialet (plastpåsar, andra plastdelar etc.) utom räckhåll för barn.

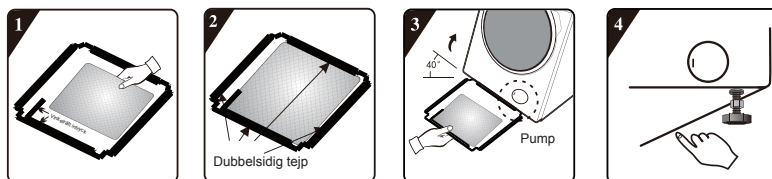
Kontrollera om det finns några skador på apparaten. Om du misstänker att apparaten är skadad, använd den inte utan kontakta omedelbart kundtjänsten.

Apparaten levereras med ett stödset som innehåller:

- Användningsinstruktioner;
- 4 plastpluggar;
- Försörjningsslang;
- Avloppsslanghållare;
- Skiftnyckel;
- Bullerreducerande skiva.

Se till att alla delar som anges ovan medföljer.

HUR MAN INSTALLERAR BULLERSKYDDSSKIVAN



1 Innan du monterar bullerskyddsskivan, rikta in och klistra fast den akustiska absorptionsullen med och längs det rätvinkliga intrycket på bullerskyddsskivan (denna procedur är onödig för vissa modeller utan akustisk absorptionsull).

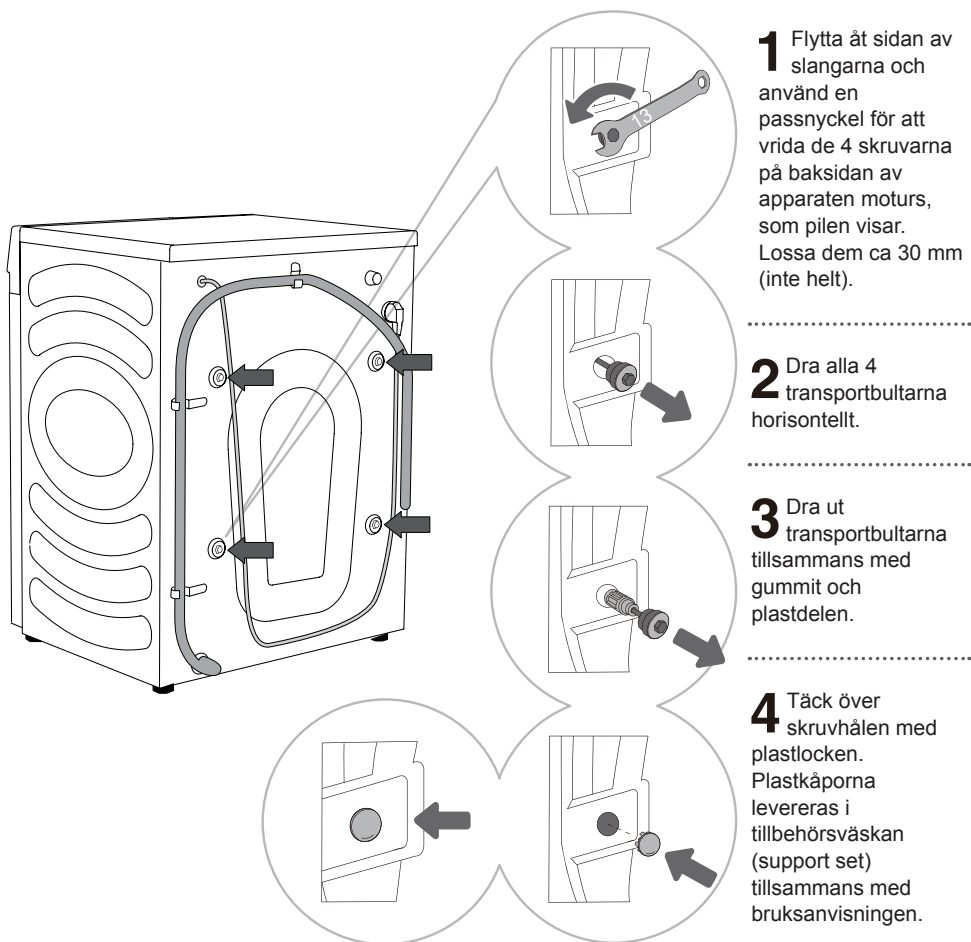
3 Luta maskinen till en vinkel på 40° och låt sidan med rätvinklig skära vara vänd mot maskinens framsida, som visas i figuren. För in sidan med den sneda vinkeln mellan de två fotskruvarna på maskinens baksida så att den sitter helt på plats. Montera sedan bullerskyddsskivan och se till att den ligger an mot maskinens undersida.

2 Ta bort ytpapper från den dubbelhäftande tejen på fyra sidor av ljuddämpningsskivan.

4 Tryck fast den dubbelsidiga tejen på fyra sidor manuellt för att fästa bullerreducerande skiva ordentligt på maskinen.

TA BORT TRANSPORTBULTAR/SKRUVAR

⚠ Innan enheten används för första gången måste transportbultarna/skruvorna tas bort. En blockerad enhet kan skadas när den kopplas in. Garantin upphör att gälla vid händelse av sådan skada.



⚠ Behåll transportbultarna för framtida transport (för att återinstallera TRANSPORTBOLTARNA, följ proceduren ovan i omvänd ordning).

FLYTTNING OCH TRANSPORT EFTER INSTALLATION

⚠ För att flytta maskinen efter att den har installerats behöver transportbultarna återinstalleras för att förhindra skador orsakade av vibrationer under transport (se kapitlet "INSTALLATION OCH ANSLUTNING/Ta bort transportbultar/skruvar"). Om du tappat bort transportbultarna kan de beställas från tillverkaren.

⚠ Efter transport ska maskinen stå stilla i minst två timmar innan den ansluts till elnätet. Apparaten ska installeras och anslutas av en utbildad tekniker.

⚠ Läs noga igenom bruksanvisningen innan du ansluter maskinen. Skador till följd av felaktig anslutning eller användning av maskinen täcks inte av garantin.

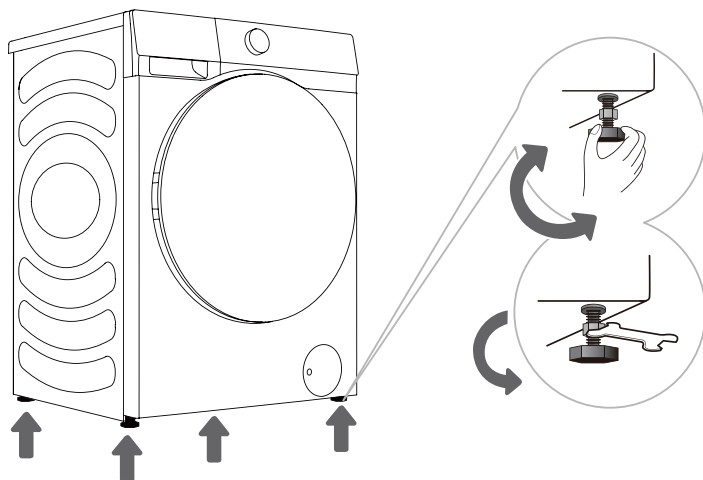
PLATS

☛ Golvet som tvättmaskinen/torktumlaren placeras på måste ha ett betongfundament. Det ska vara rent och torrt; annars kan maskinen glida. Rengör även undersidan av de justerbara fötterna.

☛ Maskinen måste stå stabilt på en stadig bas.

JUSTERA FÖTTER

Använd ett vattenpass och den medföljande skiftnyckeln.



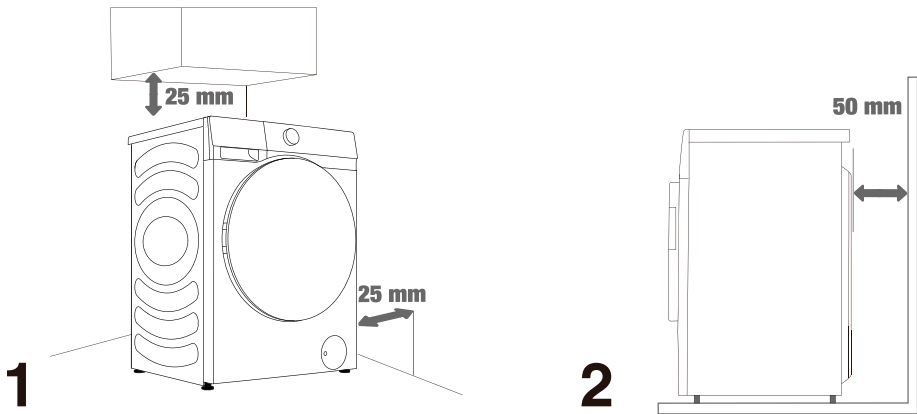
1 Vrid de justerbara fötterna för att justera maskinen. Fötterna tillåter justering med +/- 2 cm.

2 Efter att ha justerat fötterna, dra åt låsmutterna (kontramutterna) ordentligt genom att vrida dem mot maskinens botten med hjälp av den medföljande nyckeln ↑ (se bild).

☛ Maskin på ojämnt underlag kan orsaka vibrationer, glidning och högljudd drift. Felaktig justering av maskinen täcks inte av garantin.

☛ Onormalt eller högt ljud kan uppstå när apparaten används, oftast som ett resultat av felaktig installation.

INSTALLATIONS AVSTÅND



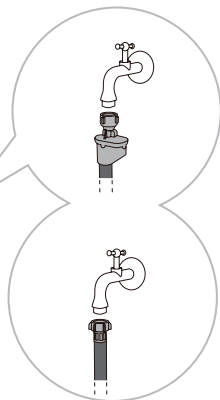
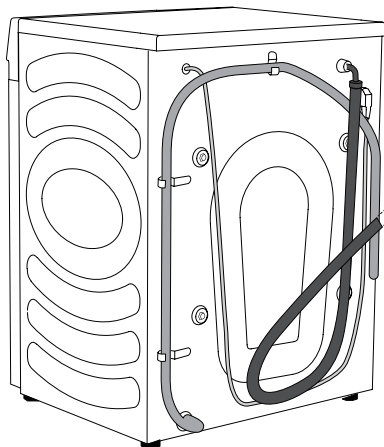
☹ Maskinen får inte vara i direkt kontakt med en vägg eller möbel. Lämna ett mindre utrymme runt maskinen enligt bilden för optimal maskindrift.

Underlåtenhet att lämna de minsta nödvändiga utrymmena kan leda till osäker eller onormal drift av maskinen. Dessutom kan överhettning förekomma (figur 1 och 2).

☹ Det rekommenderas att inte installera maskinen i ett stängt utrymme.

ANSLUTNING TILL VATTENFÖRSÖRJNING

Fäst vatteninloppsslangen på vattenkranen ordentligt.



A AquaStop

B Regelbunden anslutning

☞ För normal drift bör inloppsvattentrycket vara mellan 0,1-1 MPa (1-10 bar; 1-10 kp/cm²; 10-100 N/cm²). Det lägsta vattentrycket kan fås genom att mäta vattenflödet. 3 liter vatten ska rinna ut från en helt öppen kran på 15 sekunder.

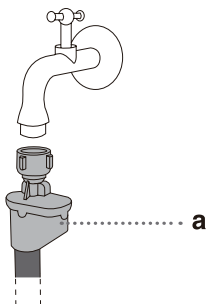
☞ Dra åt vattenslangen för god tätning (max. 2 Nm) efter anslutning av slangen. Kontrollera tätningen för eventuella läckor. Använd inte tång eller liknande verktyg eftersom det kan skada muttergången.

☞ Använd endast vattenslangen som medföljer maskinen. Använd inte begagnade slangar eller andra slangar.

☞ Se till att slangen inte är skadad. Om slangen är försliten, spröd eller skadad måste den bytas ut.

AquaStop (ENDAST FÖR VISSA MODELLER)

Om ett internt rör eller slang är skadad aktiveras ett avstängningssystem för att stänga av vattentillförseln till maskinen. I så fall blir kontrollfönstret (a) rött. Byt ut vattenslangen.



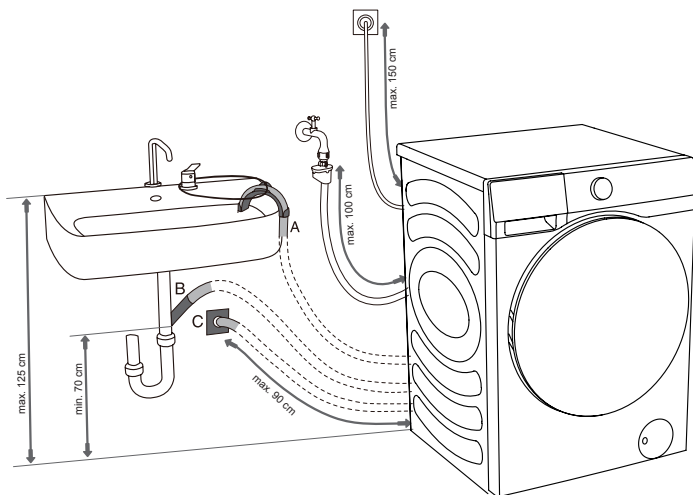
⚠ Doppa inte AquaStop-slangsystemet i vatten eftersom det innehåller en elektrisk ventil.

⚠ Vattenslangen kan anslutas utan backventil.

⚠ Se till att den anslutna vattenslangen inte är vriden eller blockerad.

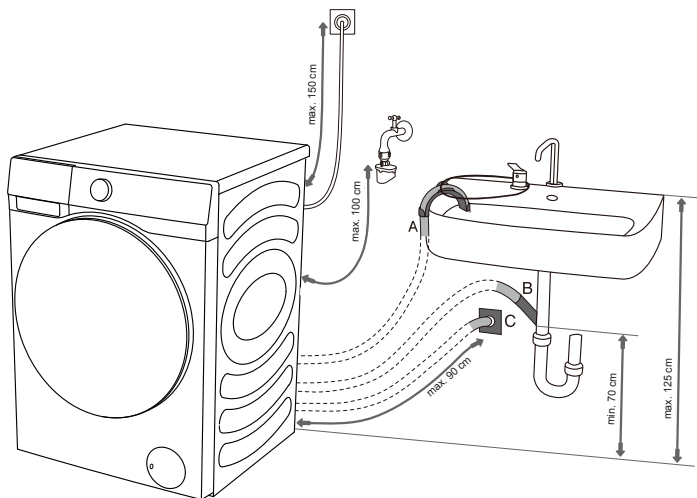
ANSLUTNING OCH SÄKRING AV AVLOPPSSLANGEN

Mata in avloppsslangen i ett tvättställ eller ett badkar, eller anslut den direkt till ett avlopp (minsta avloppsslangens diameter 4 cm). Det vertikala avståndet från golvet till slutet av avloppsslangen bör cirka 60-100 cm. Den kan fästas på tre sätt (A, B, C).

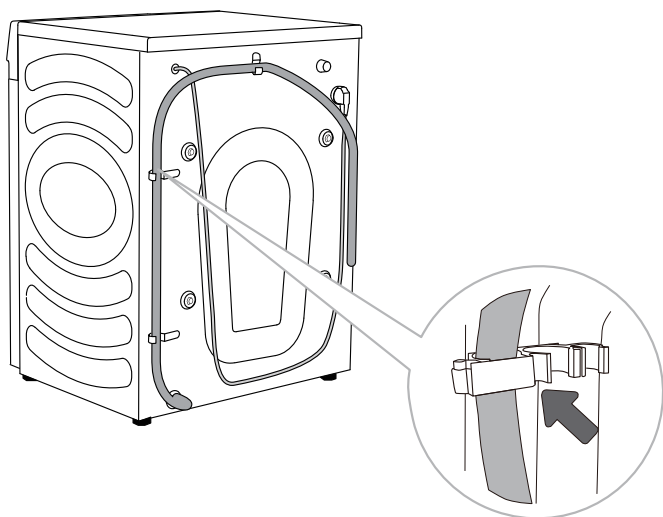


A Avloppsslangens ände kan även placeras över ett handfat eller ett badkar. Använd en knytrem för att fästa slangens ände genom armbågsstödet för att förhindra att den glider.

B Avloppsslangen kan även fästas direkt på diskbänkens avlopp. Använd inte ett litet handfat. Var uppmärksam på att det dränerade vattnet kan vara varmt.



C Avloppsslang kan också fästas på ett väggavlopp med vattenlås, som bör installeras korrekt för att möjliggöra rengöring.

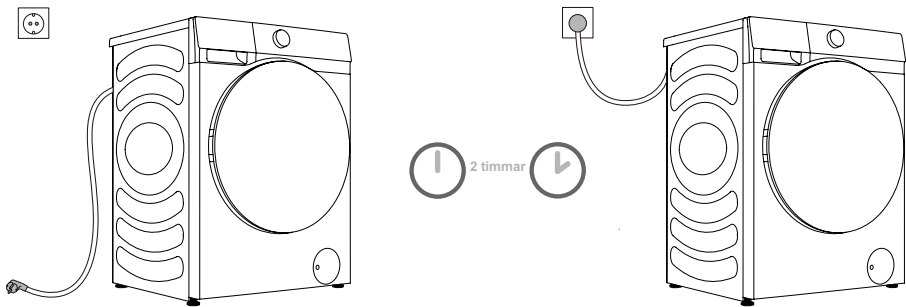


D Avloppsslangen måste fästas i krokarna på maskinens baksida, enligt bilden.

⚠ Se till att avloppsslangen inte är skadad.

⚠ Underlåtenhet att installera avloppsslangen korrekt kan leda till osäker eller onormal drift av maskinen.

ANSLUT STRÖMFÖRSÖRJNING



⚠ Innan du ansluter maskinen till elnätet, vänta i minst 2 timmar tills den uppnår rumstemperatur.

Anslut maskinen till ett jordat eluttag som är fritt åtkomligt. Uttaget bör vara försett med en jordkontakt (i enlighet med relevanta bestämmelser).

Grundläggande information om din tvättmaskin/torktumlare finns på typskylten.

⚠ Vi rekommenderar att du använder överspänningsskydd för att skydda apparaten från blixtnedslag.

⚠ Maskinen får inte anslutas till strömförsörjningen med en förlängningssladd.

⚡ Anslut inte maskinen till ett eluttag avsett för låg kapacitet.

⚡ Sätt inte i/koppla ur apparaten med våta händer.

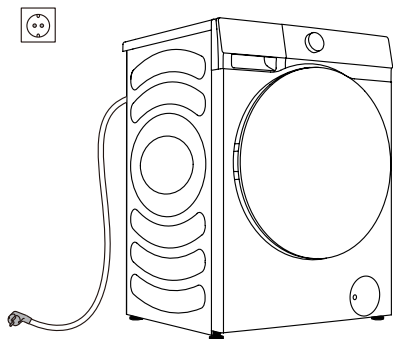
⚡ Reparation och underhåll av maskinen bör göras enbart av utbildade tekniker.

⚡ En skadad nätkabel får endast bytas ut av en person som auktoriserats av tillverkaren.

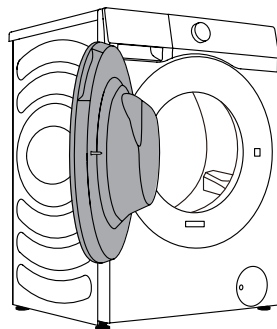
INNAN FÖRSTA ANVÄNDNING

Se till att maskinen är bortkopplad från strömförsörjningen och öppna luckan (bild 1 och 2).

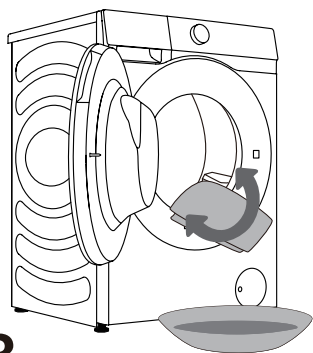
Rengör trumman med en mjuk och fuktig trasa. Du kan också använda programmet "Drum Clean" (Trumrengöring). Anslut i så fall apparaten till elnätet och öppna vattenkranen. Trumman ska vara tom (bild 3 och 4).



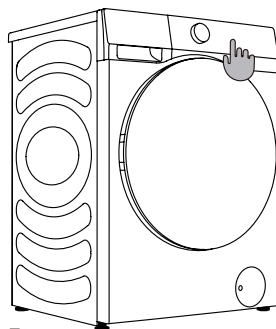
1



2



3





























4

⚠ Använd inga lösningsmedel eller tvättmedel som kan skada maskinen (följ rekommendationerna och varningarna från tvättmedelstillverkarna).

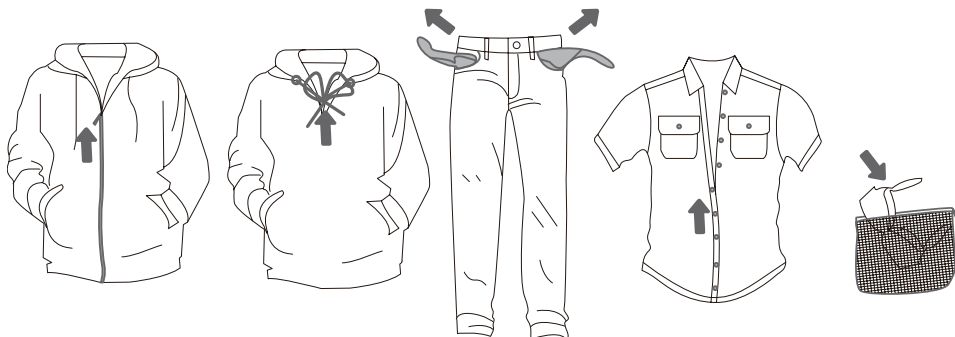
TVÄTTPROCESS, STEG FÖR STEG (1-7)

STEG 1: KOLLA ETIKETTERNA PÅ TVÄTTEN

Normal tvätt; Känslig tvätt	Max. tvätttemp. 95°C  	Max. tvätttemp. 60°C  	Max. tvätttemp. 40°C  	Max. tvätttemp. 30°C  	Endast handtvätt 	Tvätta inte 
Blekning	Blekning i kallt vatten 			Blekning ej tillåten 		
Kemtvätt	Kemtvätt med alla medel 	Petroleumlösningsmedel R11, R113 	Kemtvätt i fotogen, ren alkohol och R113 	Kemtvätt ej tillåtet 		
Strykning	Varmstrykning, max. 200°C 	Varmstrykning, max. 150°C 	Varmstrykning, max. 110°C 	Strykning inte tillåtet 		
Torkning	Torka platt (placera på en plan yta) 	Droptorkning  Lufttorkning 	Hög temperatur  Låg temperatur 	Torktumla ej 		

STEG 2: FÖRBEREDELSE AV TVÄTTPROCESSEN

1. Sortera tvätten efter typ av tyg, färg, smuts, tillåten tvätttemperatur etc. (se PROGRAMTABELL).
2. Stäng knapparna och blyxtlåsen, knyt eventuella band och vänd ut och in på fickorna; ta bort alla metallklämmor som kan skada tvätten och maskinens insida eller täppa till avloppet.
3. Lägg känslig tvätt och småsaker i en nättvättpåse.

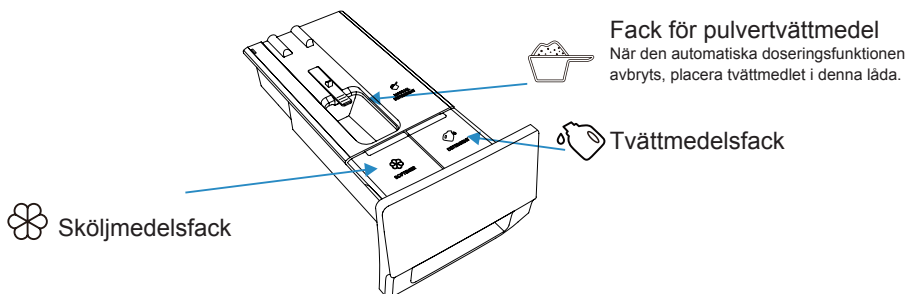


INSTRUKTIONER FÖR AUTOMATISK TVÄLDISPENSER

Denna maskin har en automatisk doseringsfunktion för att automatiskt tillsätta tvätt-/sköljmedel. När funktionen "Automatisk dosering" är vald doserar maskinen automatiskt tvättmedel och sköljmedel. Användarna kan ändra inställningen för doseringsnivå utifrån sina behov, med standardinställningen Medium.

Du kan avbryta den automatiska doseringsfunktionen och tillsätta tvättmedel och sköljmedel manuellt under tvätten.


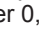
► LÄGG TILL TVÄTTMEDEL/SKÖLJMEDEL



► FÖRTVÄTT

- När den automatiska doseringsfunktionen är påslagen och förtvättfunktionen är vald, är tvättmedlet som används i förtvätt hälften av det för huvudtvätt.
- Mängden tvättmedel i förtvätten påverkar inte mängden tvättmedel i huvudtvätten.

► AUTODOSERINGSTEG

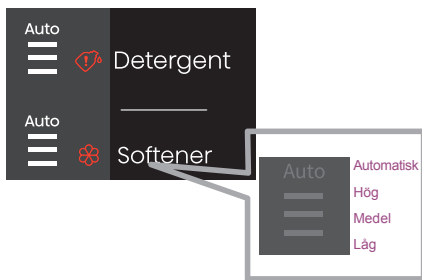
- När tvättmaskinen/torktumlaren används för första gången är den automatiska doseringsfunktionen för både tvättmedel och sköljmedel aktiverad som standard. Tvättmaskinen/torktumlaren kommer ihåg det sista alternativet före avstängning.
- Om du vill stänga av funktionen trycker du på knappen "Detergent" (Tvättmedel). Tryck på tvättmedelsreglaget upprepade gånger för att gå till läget AV (lyser inte).
- När mängden tvättmedel/sköljmedel i facket är otillräcklig tänds ikonerna  / . Vänligen fyll på i tid. Den maximala mängden är 1 liter tvättmedel eller 0,5 liter sköljmedel.

► FÖRSIKTIGHETSÅTGÄRDER

1. Det rekommenderas att använda tvättmedel som inte skummar så mycket.
2. Överfyll inte behållarna för tvättmedel/avhårdare för att förhindra översvämning.
3. Efter påfyllning, se till att tvättmedelsfacket är helt stängt innan du startar tvättprogrammet.
4. Ta bort eller säkra tvättmedelsfacket innan du installerar, flyttar, hanterar eller justerar tvättmaskinen/torktumlaren, så att du undviker spill av tvättmedel och sköljmedel.

► TVÄTTMEDEL/SKÖLJMEDEL

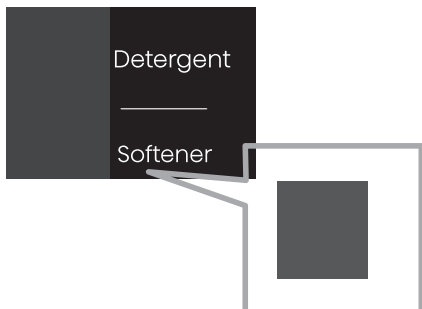
Automatisk dosering



Om Auto-ikonen är PÅ och alla tre alternativen är PÅ, indikerar det att den automatiska doseringen är vald. Tvätt- och sköljmedlet doseras automatiskt beroende på mängden tvätt i trumman.

Det är möjligt att manuellt välja önskad mängd tvättmedel/sköljmedel. Det finns tre nivåer: låg, medel och hög. Användaren kan välja önskat doseringsvärde för tvätt- och sköljmedel.



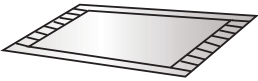


Manuell dosering











Rengörings- och sköljmedlet kommer inte att doseras i slutet av programmet när det stängs av. Detta indikeras på displayen, som visas på bilden nedan. Inga LED-indikeringar.

EJ TVÄTTBARA - TORKBARA/EJ TORKBARA KLÄDER

Kläder som varken kan tvättas eller torkas

 <p>Läder- och pälsprodukter (Deformation kan uppstå)</p>	 <p>Rayon och dess blandningsprodukter (missfärgning eller deformation kan förekomma)</p>	 <p>Stora tjocka gummikuddar med karbamat på baksidan (Skador eller fel kan uppstå)</p>
 <p>Hattar med hårt material (Det kan skada tvättmaskinen/torktumslaren och orsaka fel)</p>	 <p>Dynor, kuddar, artiklar med bomullsvadd, skum och andra svampmaterial, mattöverdrag (skador eller fel kan uppstå)</p>	<p>Övriga: Skrynkliga eller plisserade kläder; Crepe-tyger; Kläder som lätt deformeras (kostymer, jackor, slipsar och klänningar etc.); Lätt fluffiga kläder (sammet, velveteen).</p>

ICKE TORKBARA KLÄDER

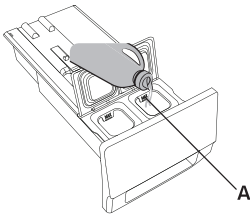
 <p>Några av kläderna med grafik (kläderna kan vara skadade)</p>	 <p>Kläder av ull (Krympning och pälsförlust kan förekomma)</p>	 <p>Strumpbyxor, strumpor (Skador eller deformationer kan uppstå)</p>	 <p>Formning av kläder</p>
 <p>Kuddar eller kläder med päls (Skada eller fel kan uppstå)</p>	 <p>Quilt (skada eller fel kan uppstå)</p>	 <p>Kläder med spetsar och broderier, nya syntetfibrer (mycket fina fibrer) (Deformation kan uppstå)</p>	 <p>Siden</p>

Om den används för att torka kuddar och kläder med päls kan det leda till stopp i avloppsrioret.

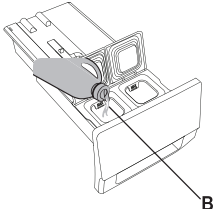
Notera

- ⚠️ Icke tvättbara torra/icke torkbara kläder inkluderar men är inte begränsade till ovanstående kläder.
- ⚠️ Våta kläder som fortfarande droppar är inte lämpliga för torkning, vilket kan leda till att maskinen larmar!

► LÄGG TILL TVÄTTMEDEL/SKÖLJMEDEL



1. Öppna tvättmedelsfacket.
2. Tillsätt tvättmedel i det automatiska tvättmedelsfacket (A).
3. Om det behövs, tillsätt sköljmedel i det automatiska sköljmedelsfacket (B).

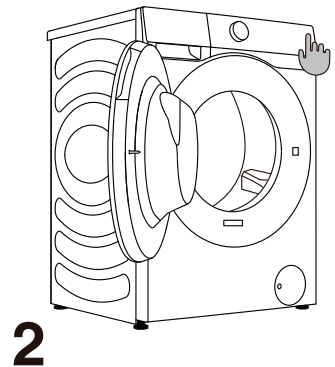
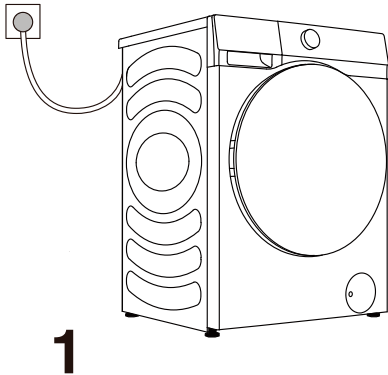


4. Stäng den automatiska doseringslådan.

PÅSLAGNING AV TVÄTTMASKINEN/ TORKTUMLAREN

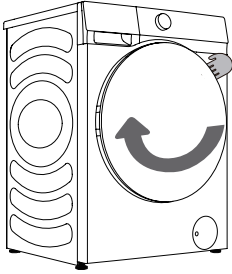
Använd den medföljande nätsladden för att ansluta maskinen till strömförsörjningen och anslut maskinen till vattenförsörjningen.

Slå på maskinen genom att trycka på knappen "STRÖM" (bild 1 och 2).

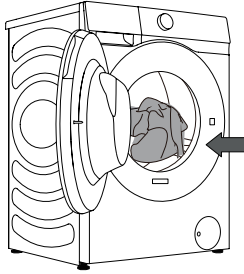


LADDNING AV TVÄTTPROCESSEN

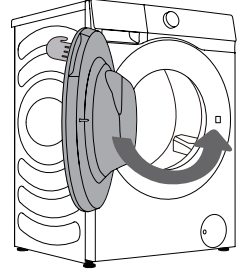
Öppna trumdörren genom att dra handtaget mot dig (bild 1).
Lägg tvätten i trumman (se till att trumman är tom) (bild 2).
Stäng dörren (bild 3). Dörren låses när du hör ett klick här.



1



2



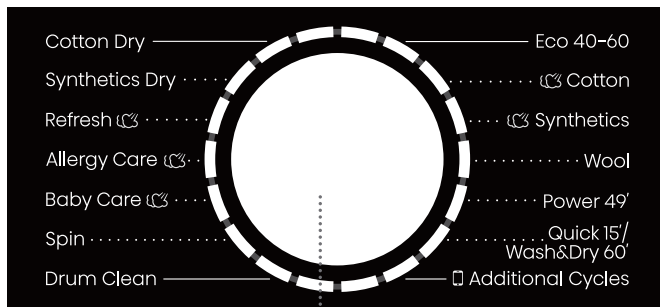
3

⚠️ Försök aldrig att med våld öppna dörren. Öppna inte luckan när maskinen är i drift.
Överbelasta ej trumman! Se PROGRAMTABELLEN och observera kapaciteten som anges på märkskylten.

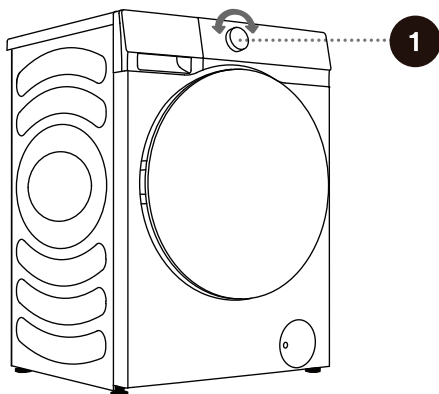
Om trumman är full kan det hända att tvätten inte rengörs på ett effektivt sätt.

STEG 3: VÄLJ TVÄTTPROGRAM

Välj **programgenom** att vrida programväljaren (1) (beroende på typ av tvätt och smutsighetsgrad).
Se PROGRAMTABELL.



1



⚙️ Programväljarvredet kan inte rotera automatiskt under drift.

PROGRAMTABELL

Program	Funktioner	Max. last kg		Max centrifugerings- hastighet (varv/min)	Programbeskrivning
Eco 40-60 (ECO 40-60)	W	10,5	12	1400	Normalt smutsig bomullstvätt.
	WD	6	8	1400	
Cotton (Bomull) (-, 20°C, 30°C, 40°C, 60°C, 90°C)	W	10,5	12	1400	För kraftigt och måttligt smutsig bomull eller linne. För mycket smutsiga föremål väljer du funktionen "Prewash" (Förtvätt).
	WD	6	8	1400	
Synthetics (Syntet) (-, 20°C, 30°C, 40°C, 60°C)	W	5	6	1400	Den är lämplig för måttligt smutsade syntet- och bomullstyger.
	WD	5	6	1400	
Wool (Ylle) (-, 20°C, 30°C, 40°C)	W	2		600	Programmet är lämpligt för ull som kan maskintvättas (se etiketten på plagget).
Power 49' (Krafffull 49') (-, 20°C, 30°C, 40°C)	W	4		800	Det är ett kortvarigt effektivt tvättförfarande som används för att tvätta en liten mängd kläder med hög smutsgrad.
Quick 15'/Wash&Dry 60' (Snabb 15' / Tvätt&Tork 60') (-, 20°C, 30°C, 40°C)	W	1		800	Bomull, blandade material. Föremål som använts under en kort tid eller som nyligen köpts. / Tvätt- och torkprocessen inom 60 minuter är lämplig för att tvätta och torka kläder med lätt smuts genast, t.ex. T-shirts, skjortor och kjolar som bör bytas dagligen. Det rekommenderas att inte fler än 3 kjolar tvättas åt gången. Välj funktionsknappen "Dry Level" (Kuivaustaso) för att slutföra konverteringen av de två programmen. Programmet används för att rengöra trumman och ta bort eventuella rester av tvättmedel och bakterier som kan ansamlas och utvecklas, särskilt när du använder program med låga tvätttemperaturer.
	WD	1		800	
Drum Clean (Trumrengöring) (självrengöringsprogram) (90°C)	/	0		800	Trumman måste vara tom. Du kan tillsätta destillerad (sprit) vinäger (ca 2 dl) eller natriumbikarbonat (1 matsked eller 15 g). Kör detta program åtminstone en gång i månaden.
Spin (Centrifugering) (centrifugeringshastighet)	S	10,5	12	1400	I detta program kan du välja varaktighet och centrifugeringshastighet manuellt.
	SD	6	8	1400	
Baby Care (Barnplagg) (40°C, 60°C, 90°C)	W	2		1400	Lämplig för babykläder och underkläder etc., som steriliseras och desinficeras genom ångning med hög temperatur.
	WD	2		1400	
Allergy Care (Allergivård) (40°C, 60°C, 90°C)	W	2		1400	Den är lämplig för högtemperaturbeständiga och mindre blekande tyger, som avlägsnar allergener som pollen, kvalster och parasiter genom ångning vid hög temperatur.
	WD	2		1400	

W→Tvätt

D→Torktumling

WD→Tvätt och torktumling

S→Centrifugering

SD→ Centrifugering och torktumling

Program	Funktioner	Max. last kg		Max centrifugerings- hastighet (varv/min)	Programbeskrivning
Refresh (Fräscha upp)	D	2		/	Den är lämplig för att ta bort speciell lukt (som rök/het gryta/grill etc.) på kläderna.
Synthetics Dry (Syntettork)	D	5	6	/	Våta bomulls- och linnekläder kan torkas efter centrifugering.
Cotton Dry (Bomullstork)	D	6	8	/	Våta bomulls- och linnekläder kan torkas efter centrifugering.
☐ Additional Cycles (Extra cykel)					
Rinse+Spin (Sköljning + Centrifugering) –	W	10,5	12	1400	Detta program är standardinställt på två sköljningar och centrifugering.
	WD	6	8	1400	
Shirts (Skjortor) (–, 20°C, 30°C, 40°C, 60°C)	W	2		1400	Detta program är lämpligt för bomullskläder med lättare fläckar.
	WD	2		1400	
Jeans (–, 20°C, 30°C, 40°C, 60°C)	W	5	6	1400	Programmet är lämpligt för jeans.
	WD	5	6	1400	
Silk/Delicate (Siden/ Ömtålig) (–, 20°C, 30°C, 40°C)	W	2		600	Mjuka, ömtåliga tyger och tvättbart siden. (Se tvättetiketten som är fäst på kläderna).
Bedding (Sängkläder) (–, 20°C, 30°C, 40°C, 60°C)	W	3		1400	Programmet anpassat för att tvätta stora föremål (t.ex. gardiner, lakan, påslakan).
	WD	3		1400	
Mix (Blandad) (–, 20°C, 30°C, 40°C)	W	5	6	1400	Blandat tvätt av måttligt smutsiga bomulls- och syntetvävnader.
	WD	5	6	1400	

NOTERA: Maximal eller nominell belastning gäller för tvätt beredd enligt IEC 60456-standarden.

- 1) Temperatur på vattnet: Välj lämplig vattentemperatur för valt tvättprogram. Följ alltid klädtillverkarens tvättrådsetikett eller tvättråd för att undvika skador på kläderna.
- 2) Den faktiska vattentemperaturen kan skilja sig från den angivna temperaturen i cykeln.
- 3) Tvätteffekten beror på vattentryck, vattenhårdhet, vattentiloppstemperatur, rumstemperatur, typ och mängd av last, smutsighetsgrad använt tvättmedel, fluktuationer i elnätet och valda tilläggsalternativ.
- 4) Neutralt (ej lödrrande) tvättmedel rekommenderas.
- 5) Tvättmedel i pulverform bör blandas med varmt vatten (i alla fall, inte bara i energiprogrammet).

Observera för ytterligare cykler:

Användare måste vrida vredet till motsvarande position och kräver APP-anslutning på smarttelefonen för att använda ytterligare cykler. Om du inte är ansluten till nätverket är standardprogrammet [Sköljning+Centrifugering], användaren kan använda APP för mobiltelefon för att välja programmen [Sköljning+Centrifugering, Skjortor, Jeans, Siden/Ömtålig, Sängkläder, Blandad].

VÄLJA TVÄTTMEDEL OCH TILLSATSER

Välj alltid högeffektiva icke-skummande tvättmedel som är avsedda för frontmatade apparater.

Valet av tvättmedel beror på typ av tvätt, smutsnivå, tvättfärg och tvätttemperatur.

☹ Vita rester (ränder etc.) på svart tvätt kan uppstå om du använder moderna tvättmedel som är fosfatfria. Borsta i så fall ränderna och använd sedan ett flytande tvättmedel.

Använd endast tvättmedel som är avsett för hushållsbruk.

Avkalkningsmedel kan skada apparaten. Använd inte lösningsmedel.

Tvätta inte kläderna som rengjorts med lösningsmedel eller brandfarliga ämnen.

Överdriven mängd tvättmedel kan leda till skumbildning som sedan kan försämra tvätteffektiviteten.

Om apparaten känner av överdriven skumbildning kan centrifugeringscykeln blockeras.

Om för lite tvättmedel används blir tvätten inte längre vit efter ett tag. Det kan också leda till ansamling av kalk i trumman och rören.

☹ Maximal mängd tvätt för tvätt och torkning (i kg, för bomullsprogrammet), anges på märkskylten under trumdörren.

☹ Maximal eller nominell belastning gäller för tvätt beredd enligt IEC 60456-standarden.

☹ För bättre tvätteffekt rekommenderar vi att fylla trumman till 2/3 vid användning av bomullsprogrammen.

STEG 4: VÄLJ YTTERLIGARE INSTÄLLNINGAR OCH FUNKTIONER

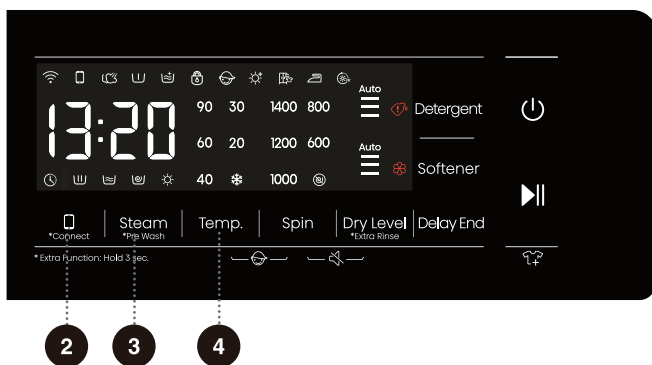
Du kan ändra grundinställningarna för de flesta programmen.

Tryck på relevanta funktionsknappar för att justera inställningarna (innan du trycker på (8) START/PAUS-knappen).

☞ Aktivera/avaktivera funktionerna genom att trycka på önskad knapp (innan du trycker på (8) START/PAUS-knappen).

☞ Vissa inställningar kan inte väljas för vissa program. Sådana inställningar kommer inte att lysa, och när motsvarande knapp trycks in avges en promptton och knappen blinkar (se FUNKTIONSTABELL).

De övriga inställningarna och funktionerna kan endast ställas in i standby-läget för det aktuella programmet, dvs. innan programmet börjar köras, och kan inte väljas efter att programmet har startat.



2

*Connect (Anslut)

Den har två lägen: "tryck och håll" och "tryck kort".

Tryck kort på: Aktivera fjärrkontrollbehörighet för tvättmaskinen/torktumlaren;

Håll nedtryckt: Anslut till tvättmaskinens/torktumlarens Wi-Fi. När symbolen "📶" blinkar på kontrollpanelen ansluter du till Wi-Fi-nätverket. Se den särskilda beskrivningen för anslutning till nätverk.

3

Steam (Ånga), *Pre Wash (Förtvätt)

Det har två lägen: "tryck och håll" och "tryck kort".

Tryck kort: aktivera funktionen "Steam" (Ånga); tryck en gång till för att avbryta den.

Tryck och håll in: aktivera funktionen "Pre Wash" (Förtvätt); tryck och håll in igen för att avbryta den.

1. Välj denna funktion för att lägga till ett förtvättsprogram före huvudtvättfasen.
2. Efter att programmet har startat lyser indikator tills förtvättsprogrammet har avslutats.

4

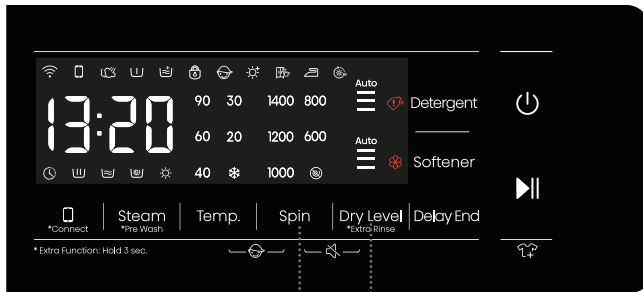
TEMP. (TEMPERATUR) (TVÄTTEMPERATUR)

Ändring av temperaturen för det valda programmet.

Varje program har en förinställd temperatur som kan ändras genom att trycka på knappen (4) **TEMP. (TEMPERATUR)** (TVÄTTEMPERATUR).

("--" anger kall tvätt).

Temperaturen visas ovanför knappen.



5






Spin (Centrifugering) (CENTRIFUGERINGSKRAFT/TÖMNING)

Använd detta för att justera centrifugeringshastigheten. Den valda centrifugeringshastigheten visas på panelen.

Om du väljer tömning utan centrifugering, visas "0" på panelen.


6

Dry Level (Kuivaustaso) *Extra Rinse (Extra sköljning)

Tryck på knappen "Dry Level" (Kuivaustaso) för att välja torktid och ytterligare torkfunktioner. När funktionerna "Stryk" , "Skåp"  och "Extra torrt"  är valda tänds motsvarande ikon och den återstående tiden för programmet visas i displayfönstret. När funktionen [Tid torr]  är vald tänds symbolen . Maskinen kan känna av klädernas vikt för att justera torktiden automatiskt.

[Stryk] -funktionen tillåter lite fukt i kläderna så att de kan strykas.

[Skåp] -funktionen torkar kläder så att de kan användas direkt.

Funktionen [Extra torrt]  torkar kläderna tillräckligt för att de ska kunna förvaras direkt.

Funktionen [Tid torr]  är utformad för att torka kläderna under en viss tid.

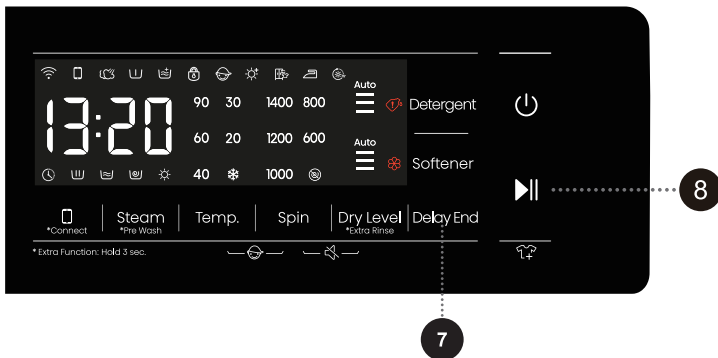
Tryck på knappen "Dry Level" (Kuivaustaso) för att välja torktid bland 6 alternativ, bland annat 30 minuter, 1 timme, 1,5 timmar, 2 timmar, 3 timmar och 4 timmar. Välj en lämplig torktid.

Annars torkas inte kläderna helt om torktiden är för kort.

Notera: De våta kläder som fortfarande droppar är inte lämpliga för torkning, vilket kan utlösa maskinens larm!

*Extra Rinse (Extra sköljning):

Långtryck på denna knapp i 3 sekunder för att öka antalet sköljningar, och långtryck igen på denna knapp för att återställa den ursprungliga inställningen av sköljningar.



7

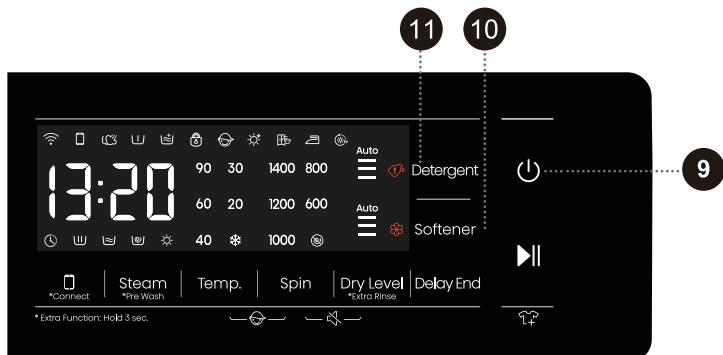
Delay End (Fördröj slut)

1. Tryck på denna knapp för att ställa in fördröjningens sluttid. Denna knapp är endast giltig i standby-läge.
2. När funktionen Fördröj slut har valts ökar fördröjningstiden med 1 timme för varje knapptryckning. Om programtiden är kortare än en timme ställs den in på 1 timme när du trycker på knappen för första gången. När tiden för Fördröj slut har nått 24 timmar trycker du på knappen igen för att avbryta inställningen. Om du vridet på vredet för att välja ett annat program eller trycker på andra knappar (även ogiltiga knappar, eftersom alla knappar som påverkar tvättprocessen avbryter Fördröj slut; dock avbryter knapparna för barnlås, tystnad och fjärrkontrollens behörighet inte Fördröj slut-programmet) innan programmet börjar köra, avbryts det aktuella Fördröj slut-programmet.
3. Tiden för fördröjning måste vara längre än diskprogrammet eftersom fördröjningstiden är programmets sluttid. Till exempel: om det valda programmet är 2:28 långt måste tiden för fördröjning vara mellan 3-24 timmar. Den visade tiden ändras från 2:28 till 3:00, 4:00, ..., 9:00, till h:10, ... h:21 till h:24 i tur och ordning. När programmet Fördröj slut har startat kommer tidsdisplayen att räkna ned från h:24, h:23, ..., h:10, 9:59, 9:58, ..., tills tvättprogrammet startar och displayen visar 2:28. När displayen endast visar värdet för timmar, visar displayen endast timdelen av den återstående tiden för Fördröj slut. (t.ex. för 21:59 visas fortfarande 21 timmar).
4. När funktionen Fördröj slut väljs är klockikonen "🕒" alltid på; När programmet Fördröj slut är igång blinkar klockikonen "🕒".

8

Start/Paus ▶||

- 1) Starta ett program från standby-läge, eller pausa ett pågående program.
- 2) Tryck på knappen i standby-läge för att växla till dörrlåsningsläge. Om dörren är olåst kan tvättmaskinen/torktumlaren inte starta programmet. Samtidigt utlöses ett larm för dörrlåsningsfel.
- 3) När du har ställt in förinställningsfunktionen trycker du på denna knapp i standby-läge. Om dörren är normalt låst kommer tvättmaskinen/torktumlaren att växla till det förinställda driftläget. Om den inte är låst kommer tvättmaskinen/torktumlaren att övergå till ett onormalt tillstånd och larmet för dörrlåsningsfel kommer att aktiveras.
- 4) Om ett program pausas, kommer programmet att förbli i pausläge tills du trycker på denna knapp igen för att återuppta programkörningen. När programmet är pausat i Centrifugering kommer programmet att starta om centrifugeringsprogrammet från början om du återupptar körningen.
- 5) Återuppta programmet som körs från ett onormalt tillstånd som kan åtgärdas av användare.
- 6) När tvättmaskinen/torktumlaren är pausad låses dörren upp automatiskt om alla följande villkor är uppfyllda: 1. Vattennivån är lägre än vid dörröppning; 2. Temperaturen i trumman är lägre än 50°C; 3. Motorns hastighet är 0. Om dessa villkor inte är uppfyllda kommer det inte att ske någon åtgärd.
- 7) Efter start av tvättmaskinen/torktumlaren kan de inställda parametrarna inte justeras.



9

Ström

- 1) Växla tvättmaskinen/torktumlaren mellan "avstängnings"-läge och "standby"-läge. I avstängningsläget är alla displayer och utgångar avstängda. Tryck på strömbrytaren i 2 sekunder för att stänga av tvättmaskinen/torktumlaren.
- 2) Tryck på strömbrytaren i avstängt läge, tvättmaskinen/torktumlaren övergår till standby-läge med en prompt ton. Displayens indikeringar tänds i tur och ordning.
- 3) Kontrollera dörrlåsets status efter att tvättmaskinen/torktumlaren har startats.
- 4) När tvättmaskinen/torktumlaren går in i standby-läge eller "END" (SLUT) visas, kommer dörren att låsas upp. Tryck på strömbrytaren för att stänga av. Om ingen åtgärd vidtas inom 2 minuter stängs tvättmaskinen/torktumlaren av automatiskt.
- 5) I pausläget blinkar tiden och kolon på LED-displayen samtidigt.

10

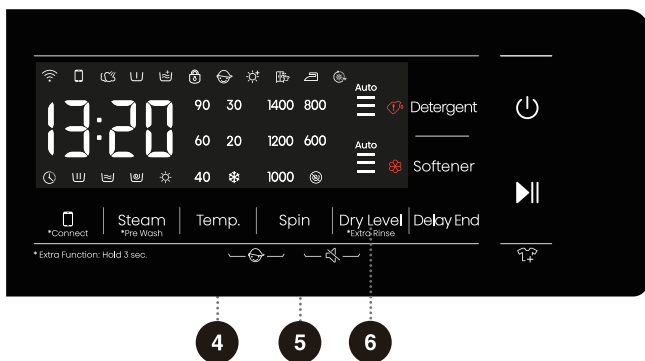
Softener (Sköljmedel)

Den automatiska doseringen är aktiverad som standard, och du kan styra doseringen med knappen. Om du behöver tillsätta sköljmedel manuellt kan du avaktivera den automatiska doseringen.

11

Detergent (Tvättmedel)

Den automatiska doseringen är aktiverad som standard, och du kan styra doseringen med knappen. Om du behöver tillsätta tvättmedel manuellt kan du avaktivera den automatiska doseringen.



4 + 5

BARNLÅS

Detta är en säkerhetsfunktion. För att aktivera den, tryck samtidigt på (4) TEMP. (TEMPERATUR) och (5) SPIN (CENTRIFUGERING) och håll dem intryckta i 2 sekunder. Barnlåsikonen tänds, vilket indikerar att barnlåset är aktiverat. Upprepa operationen för att avaktivera barnlåset.

- När barnlås är inställt är alla funktionsknappar inaktiverade.
- När du stänger av apparaten upphävs barnlåset. När programmet är klart låses barnlåset upp automatiskt.



5 + 6

TYST (STÄNG AV LJUDPROMPTEN)

När apparaten är i standby-, paus- eller driftläge, tryck på "(5) Spin (Centrifugering) + (6) Dry Level (Kuivaustaso)" knapparna i 2 sekunder. Allt surrande kommer att stängas av, utom larmen. När apparaten är i ljudlöst läge trycker du på knapparna "(5) Spin (Centrifugering) + (6) Dry Level (Kuivaustaso)" knapparna i 2 sekunder. Allt surrande kommer att aktiveras.

FUNKTIONSTABELL

Program	PULVERTVÄTTMEDEL	DETERGENT (TVÄTTMEDEL)	SOFTENER (SKÖLJMEDEL)	Tyst	Barnlås	Delay End (Fördröj slut)	Spin (Centrifugering)	Temp. (Temperatur)	Dry (Torrt)	Steam (Ånga)	Pre Wash (Förvätt)	Extra Rinse (Extra sköljning)	Skåp	Stryk	Extra torrt	Tid torr
Eco 40-60 (ECO 40-60)	•	•	•	•	•	•	•	-	•	-	-	-	•	•	•	•
Cotton (Bomull)	•	•	•	•	•	•	•	•	•	•	•	•	•	•	•	•
Synthetics (Syntet)	•	•	•	•	•	•	•	•	•	•	•	•	•	•	•	•
Wool (Ylle)	•	•	•	•	•	•	•	•	-	-	-	•	-	-	-	-
Power 49' (Krafftfull 49')	•	•	•	•	•	•	•	•	•	-	•	•	•	•	•	•
Quick 15'/ Wash&Dry 60' (Snabb 15' / Tvätt&Tork 60')	•	•	•	•	•	•	•	•	-	-	-	•	-	-	-	-
Drum Clean (Trumrengöring) (självrengöringsprogram)	-	-	-	•	•	•	-	•	-	-	-	-	-	-	-	•
Spin (Centrifugering) (centrifugerings-hastighet)	-	-	-	•	•	•	•	-	•	-	-	-	•	•	•	•
Baby Care (Barnplagg)	•	•	•	•	•	•	•	•	•	•	•	•	•	•	•	•
Allergy Care (Allergivård)	•	•	•	•	•	•	•	•	•	•	•	•	•	•	•	•
Refresh (Fräscha upp)	-	-	-	•	•	•	-	-	•	•	-	-	-	-	-	•
Synthetics Dry (Syntettork)	-	-	-	•	•	•	-	-	-	-	-	-	•	•	•	•
Cotton Dry (Bomullstork)	-	-	-	•	•	•	-	-	•	-	-	-	•	•	•	•
Rinse+Spin (Sköljning + Centrifugering)	-	-	•	•	•	•	•	-	•	-	-	•	•	•	•	•
Shirts (Skjortor)	•	•	•	•	•	•	•	•	•	-	•	•	•	•	•	•
Jeans	•	•	•	•	•	•	•	•	•	-	•	•	•	•	•	•
Silk/Delicate (Siden/Ömtålig)	•	•	•	•	•	•	•	•	-	-	-	•	-	-	-	-
Bedding (Sängkläder)	•	•	•	•	•	•	•	•	•	-	•	•	•	•	•	•
Mix (Blandad)	•	•	•	•	•	•	•	•	•	•	•	•	•	•	•	•

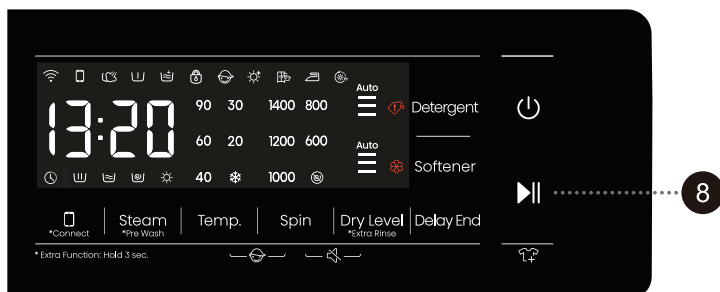
- Valfria funktioner
- Kan inte väljas

OPTIMERING AV PROGRAMMETS VARAKTIGHET

Vid starten av ett tvättprogram känner maskinen av tvättvolymen och justerar programmets längd.

STEG 5: STARTA ETT TVÄTTPROGRAM

När du har valt programmet och dess funktioner, tillsatt tvättmedlet i tvättmedelsfacket och tryck på (8) **START/PAUS**-knappen.



ÅTERSTÅENDE TID TILL PROGRAMMETS SLUT eller **FÖRDRÖJ SLUT** tid (om inställd) visas på displayen.

Symboler för de valda funktionerna tänds.

När programmet startar visas "----" på panelen indikerar det att tvätten vägs.

Programtiden (timmar: minuter) kommer att justeras automatiskt efter tvättens vikt.

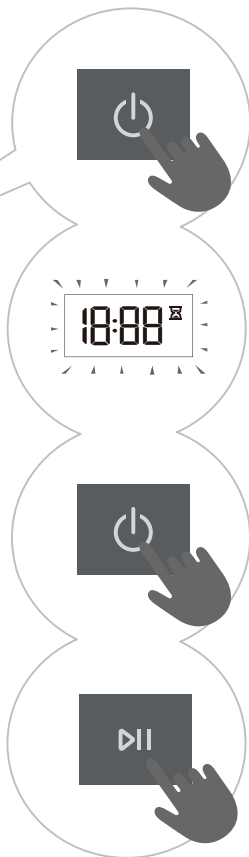
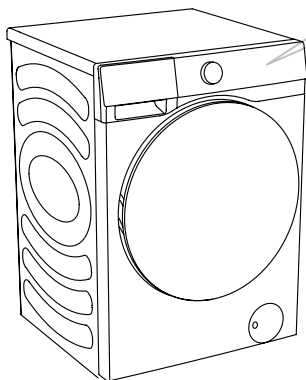
Efter programmets start kommer Dörrlås "🔒" att lysa på panelen. När programmet är klart försvinner ikonen.

Om du trycker på (8) **START/PAUS**-knappen under programdrift, när alla villkor för dörrupplåsning är uppfyllda, försvinner även ikonen "🔒".

Dörren kan inte öppnas om ikonen "🔒" blinkar; försök inte öppna dörren med våld.

🔒 En blinkande ikon på panelen indikerar att maskindörren är öppen eller inte stängd korrekt. Stäng luckan och tryck på (8) **START/PAUS**-knappen igen för att återuppta programmet.

STEG 6: ÄNDRING AV TVÄTTPROGRAM ELLER MANUELLT STOPP



1 För att stoppa och avbryta ett tvättprogram, tryck på knappen "STRÖM" i 3 sekunder.

2 Tvättprogrammet pausas tillfälligt och återstående tid blinkar på panelen. Maskinen pumpar ut vattnet ur trumman och öppnar luckan när vattnet tappas ut. Om vattnet i trumman är varmt kommer maskinen automatiskt att kyla det och sedan pumpa ut det.

3 För att välja ett nytt program, vrid programväljaren (1) för att välja önskat program och välj sedan tillhörande funktioner. Tryck på (8) START/PAUS-knappen för att starta programmet utan att tillsätta diskmedel igen.

STEG 7: TVÄTTPROGRAMMET ÄR SLUT

I slutet av tvättprocessen ger maskinen en prompt ton; displayen kommer att visa "End" (Slut). Apparaten stängs av automatiskt om du inte utför någon åtgärd inom 2 minuter.



1. Öppna apparatluckan.
2. Ta ut tvätten från trumman.
3. Stäng maskindörren!
4. Stäng av vattenkranen.
5. Dra ur nätsladden från uttaget.

AVBROTT OCH PROGRAMÄNDRINGAR

MANUELLT STOPP

För att stoppa och avbryta ett tvättprogram, tryck på knappen "STRÖM" i 3 sekunder.

PAUSKNAPP

Du kan pausa tvättprogrammet genom att trycka på (8) **START/PAUS**-knappen. Tvättprogrammet **pausas tillfälligt** och återstående tid blinkar på panelen. Om det inte finns något vatten i trumman eller om vattnet inte är varmt kommer dörren att låsas upp. För att återuppta tvättprogrammet, stäng först luckan och tryck sedan på (8) **START/PAUS**-knappen.

LÄGG TILL/TA BORT TVÄTT UNDER DRIFT

Maskinluckan kan öppnas om vattennivån och vattentemperaturen är under en fördefinierad nivå. Dörren låses upp automatiskt om alla villkor nedan är uppfyllda:

- Vattentemperaturen i trumman måste vara lämplig.
- Vattennivån i trumman måste ligga under ett visst värde.

Gör så här för att lägga till/ta ut tvätt ur maskinen under ett tvättprogram:

1. Tryck på (8) **START/PAUS**-knappen.
2. Om alla villkor för att upphäva dörrlåset är uppfyllda kan du öppna apparatens dörr och lägga i eller ta ut tvätt ur trumman.
3. Stäng dörren till apparaten!
4. Tryck på (8) **START/PAUS**-knappen.

Tvättprogrammet kommer att återupptas.

☹ Om du lägger till en stor mängd tvätt under tvätten blir rengöringen mindre effektiv, eftersom maskinen inte kan fylla på tvättmedel och vatten igen enligt den nya tvättmängden. Otillräckligt med vatten kan också orsaka skador på tvätten (på grund av gnidning) och även längre tvättid.

☹ Tvättprogrammet kommer att återupptas från den punkt där det avbröts.

FEL

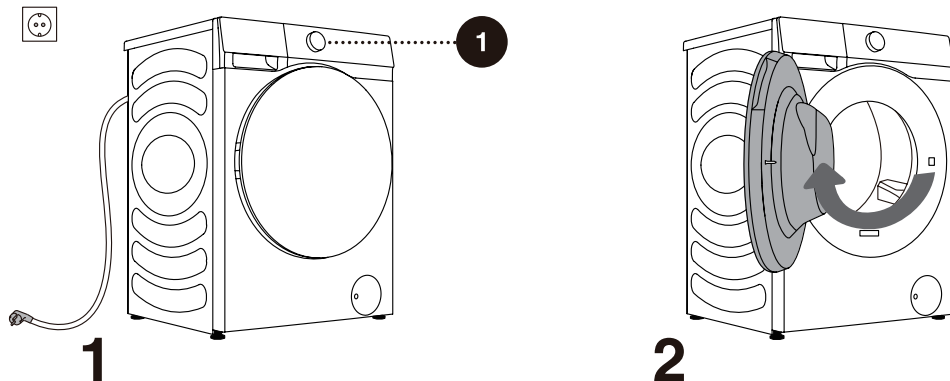
Om ett fel uppstår kommer programmet att avbrytas.

I sådana fall varnar maskinen dig med blinkande lampor och prompttoner (se **FELSÖKNINGSTABELL**), och felkoden kommer att visas på displayen (F:XX).

STRÖMAVBROTT

Vid strömavbrott (strömavbrott) avbryts tvättprogrammet. När strömförsörjningen återställs, återupptas programmet från den punkt där det avbröts.

ÖPPNA DÖRREN MANUELLT (VID ETT STRÖMAVBROTT - PROGRAMPAUS)



1 För att stoppa och avbryta ett tvättprogram, tryck på knappen "STRÖM" i 3 sekunder.

2 Öppna maskindörren manuellt genom att dra handtaget mot dig.

ÖPPNA LUCKAN (PAUS/AVBRYT - ÄNDRA PROGRAM)

Apparatens dörr kan inte öppnas om vattnet i trumman är varmt. Du kan använda manuellt avbrott (se avsnittet AVBROTT OCH PROGRAMÄNDRING/Manuellt stopp).

⚠ Om det fortfarande finns vatten i maskinen efter ett strömavbrott, öppna inte dörren innan du tömmer vattnet manuellt via pumpfiltret.

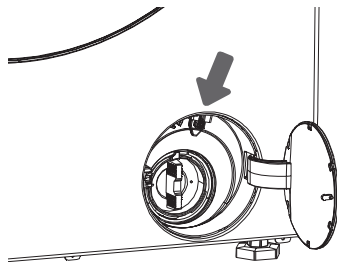
NÖDÖPPNING AV DÖRR

Om dörren inte kan öppnas på grund av speciella omständigheter, t.ex. strömavbrott,, använd dörrens låsspak på dräneringspumpens lucka för nödöppning.

Notera:

1. Använd den inte när maskinen arbetar normalt.
2. Se till att det inre fatet har slutat snurra, att vattnet inte är varmt och att vattennivån är lägre än klädintaget. Om vattennivån är hög, dränera vattnet genom dräneringsröret (om sådant finns) eller genom att långsamt skruva loss pumpfiltret.

3. Arbetsmoment: Öppna luckan till dräneringspumpen, ta bort skruvarna, dra ned låsspaken med ett verktyg och sedan kan luckan öppnas (som visas i figuren).



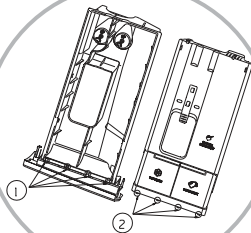
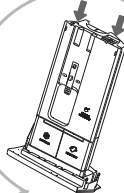
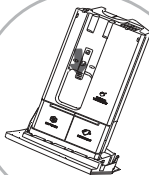
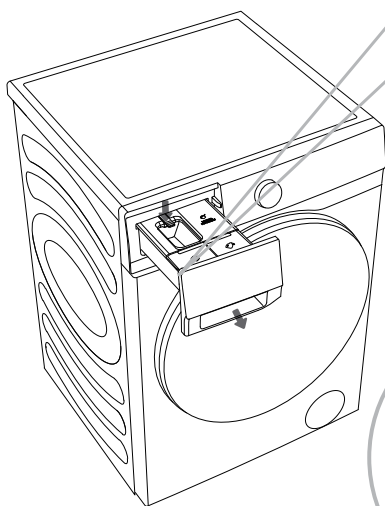
UNDERHÅLL & RENGÖRING

⚠ Koppla bort maskinen från strömförsörjningen före rengöring.

☹ Barn bör inte rengöra maskinen eller utföra underhållsuppgifter utan ordentlig uppsikt!

RENGÖRINGSMEDELFAK

☹ Rengör tvättmedelsfacket regelbundet.



1 Öppna tvättmedelsfacket, tryck på spärrspaken som visas i bilden och dra ut tvättmedelsfacket;

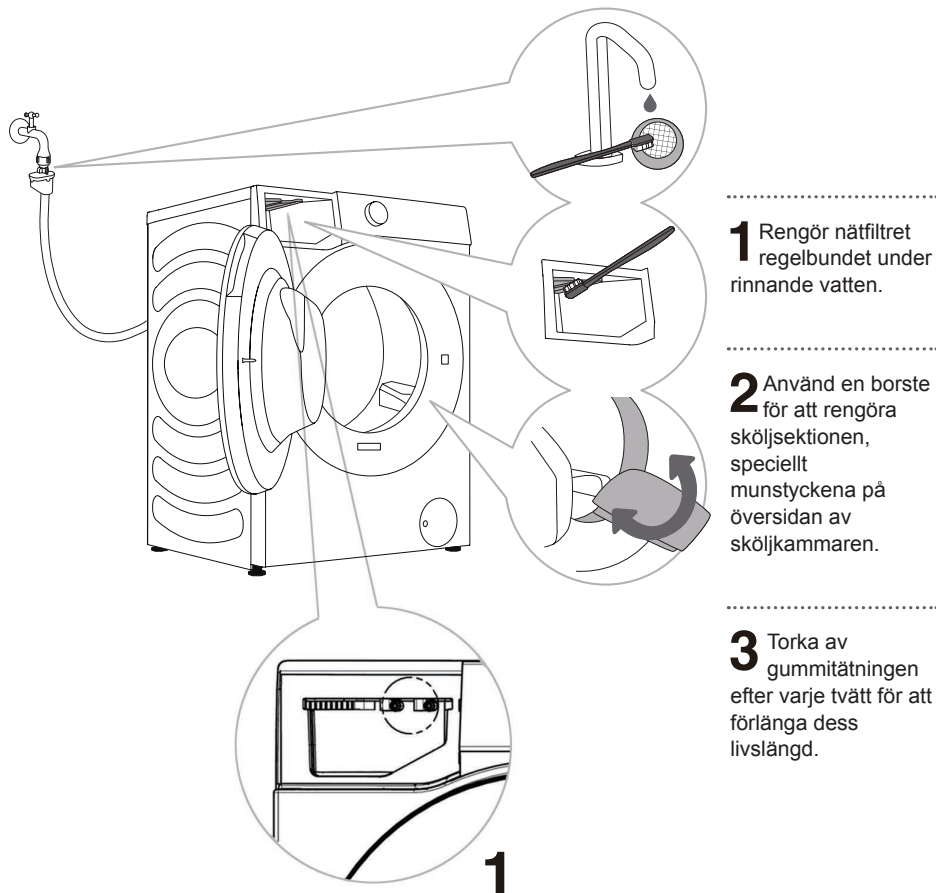
2 Öppna de två gränsribborna i det läge som visas i bilden, dra upp och ta bort locket;

3 Töm behållaren på tvättmedel och sköljmedel, rengör behållaren och locket med rinnande vatten och torka torrt med en trasa;

4 För in locket gränsribbor ② i motsvarande spår ① enligt bilden och tryck ned locket tills du hör ett "klick", vilket indikerar att kantribborna i locket ände snäpper på plats. Sätt tillbaka tvättmedelsfacket på plats.

- ☹ Kontrollera att det automatiska doseringsfacket är helt inskjutet. Om så inte är fallet kan maskinen inte dra ut tvättmedel eller sköljmedel. Om facket inte är helt stängt fungerar inte maskinen som den ska och det kan läcka vatten från handtaget på det automatiska doseringsfacket.
- ☹ När du rengör det automatiska doseringsfacket, se till att ta bort alla rester av tvättmedel och sköljmedel och rengör botten på behållarens utsida för att förhindra onormal dosering.
- ☹ Lämna inte tvättmedel eller sköljmedel i förvaringsbehållaren under en längre tid, eftersom de kan stelnas och inte matas ut automatiskt.
- ☹ Tvätta inte diskmedelsfacket i diskmaskin.

RENGÖRINGSVATTENSLANG, TVÄTTMEDEL DISPENSER HUS OCH TÄTNINGSLIST



1 Rengör nätfiltret regelbundet under rinnande vatten.

2 Använd en borste för att rengöra sköljsektionen, speciellt munstyckena på översidan av sköljkammaren.

3 Torka av gummitätningen efter varje tvätt för att förlänga dess livslängd.

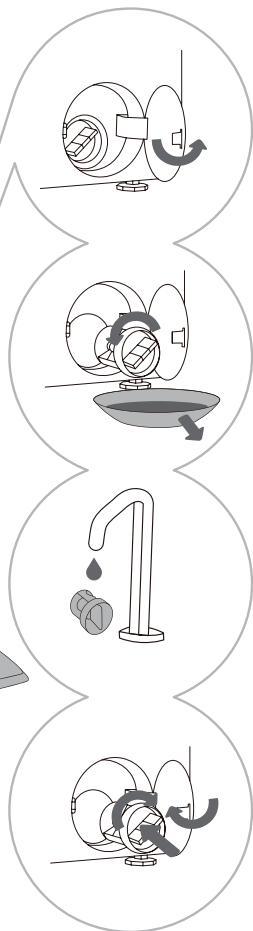
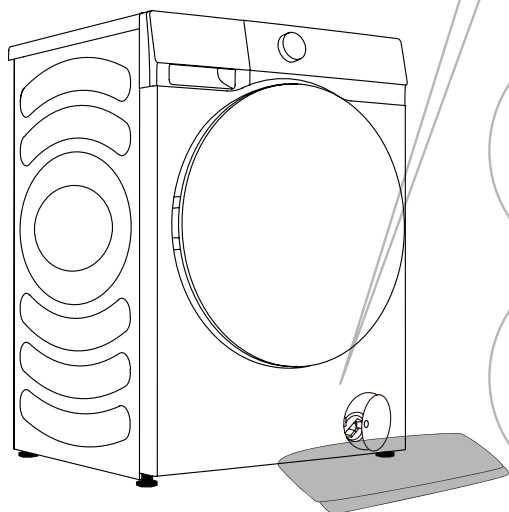
⚠ Om du misstänker att sköljmedlet inte matas ut ska du följa dessa steg för att kontrollera doseringssystemet:

1. Ta bort det automatiska doseringsfacket och kontrollera om den nedre tätningringen är lös eller skadad (se fig. 1). Om du upptäcker några problem, kontakta vår kundtjänst för reparation eller utbyte.
2. Sätt tillbaka det automatiska doseringsfacket och kontrollera att utmatningen fungerar:
 - Dra ut lådan och kontrollera om det finns synlig sköljmedel i sköljmedelsfacket.
 - Välj och kör en 30-minuters skölj- och centrifugeringscykel. Avbryt cykeln när displayen visar 0:15 och öppna maskinens dörr.
 - Observera om vattnet i trumman innehåller skum och luktar sköljmedel.
 - Om vattnet i trumman har skum och en doft av sköljmedel fungerar funktionen "Automatisk dosering" korrekt; i annat fall, kontakta vår kundtjänst för reparation.

RENGÖRING AV PUMPFILTER

⚠ Vattenspill kan förekomma under rengöring. Det rekommenderas även att lägga en absorberande trasa på golvet.

Se till att vattnet har svalnat innan du häller ut det från apparaten.



1 Öppna pumpens filterlock med hjälp av ett lämpligt verktyg (tryck på luckan så att locket öppnas).

2 Dra först ut tratten till vattenutloppet. Vrid pumpfiltret långsamt moturs. Dra ut pumpfiltret så att vattnet kan rinna ut långsamt.

3 Rengör pumpfiltret under rinnande vatten.

4 Byt ut pumpfiltret enligt bilden och fäst det genom att vrida det medurs. För en bra tätning bör filterpackningen vara helt ren.

⚠ Pumpfiltret måste rengöras regelbundet, särskilt efter att ha tvättat fleece, ull eller mycket gammal tvätt.

⚠ Rengör pumpfiltret om apparaten inte kan starta centrifugeringscykeln eller om det finns skräp i pumpen (knappar, mynt, hårnålar, etc.).

RENGÖR EXTERIÖR

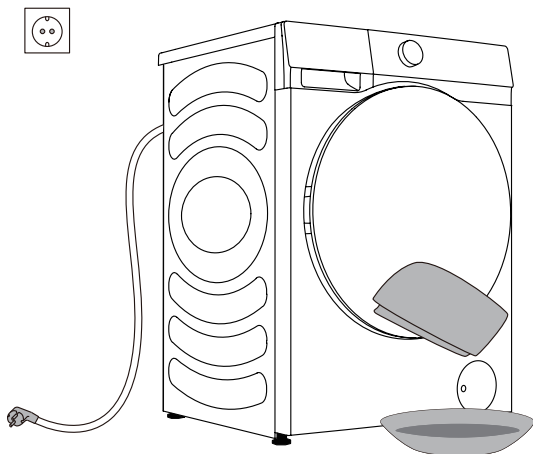
⚠ Koppla alltid bort maskinen från strömförsörjningen innan rengöring.

Rengör maskinens utsida och panel med en mjuk fuktig trasa. Använd en mjuk torr trasa för att torka den torr.

⚠ Använd inga lösningsmedel, slipande rengöringsmedel eller rengöringsmedel som kan skada apparaten (beakta rekommendationerna och varningarna från tillverkaren av rengöringsmedel).

Torka av trumluckan med en fuktig trasa och torka den sedan med en mjuk torr trasa.

☹ Rengör inte maskinen med för mycket vatten!



FELSÖKNING

VAD SKA MAN GÖRA...?

Maskinen styr automatiskt driften under tvättcykeln. Om någon oegentlighet identifieras indikeras det med en felkod (F:XX) på displayen. Felkoden kommer att visas tills den stängs av. Externa faktorer (t.ex. elnätet) kan orsaka olika fel (se FELSÖKNINGSTABELL). I sådant fall:

- Stäng av maskinen och vänta i några sekunder.
- Slå på maskinen och upprepa tvättprogrammet.
- De flesta fel under drift kan lösas av användaren (se FELSÖKNINGSTABELL).
- Om felet kvarstår, kontakta en auktoriserad serviceenhet.
- Reparationer får endast utföras av en auktoriserad tekniker.
- Reparation eller garantianspråk som beror på felaktig anslutning eller användning av maskinen täcks inte av garantin. I sådana fall ska kostnaderna för reparationen betalas av användaren.

TORKFEL

Fenomen	Rekommenderad processmetod
Tvättmaskin/ torktumlare utför inte torkningsprocessen	<ul style="list-style-type: none">• Kontrollera om torkprogrammet har ställts in.• Kontrollera att vattenkranen är öppen.• Kontrollera att dörren är ordentligt stängd.• Kontrollera om det finns för mycket torra kläder (se programtabellen och kontrollera motsvarande kapacitet för programmet) och ta ut en del av kläderna för att torka igen.
Torkning är inte tillräcklig	<ul style="list-style-type: none">• Kontrollera om det är för mycket torra kläder. Om så är fallet kommer det att orsaka bristfällig torkning och veck i kläderna. Vänligen dela upp kläderna i trumman i två delar för separat torkning.• Kontrollera om de kläder (t.ex. tjockare bomull) som inte är lätta att torka blandas med de kläder som är lätta att torka (t.ex. kemiska fibrer). Torka olika typer av kläder separat eller torka dem igen.
Torktiden är för lång	<ul style="list-style-type: none">• Kontrollera om det finns för mycket kläder att torka (se programtabellen och kontrollera motsvarande kapacitet för programmet) och ta ut en del av kläderna för att torka igen.• Kläderna är inte helt avvattnade. Centrifugera kläderna innan de torkas.• Tjockare kläder (denim, etc.).

☼ Garantin täcker inte fel eller fel som beror på yttre faktorer (blixtnedslag, strömbrott, naturkatastrofer, etc.).

FELSÖKNING OCH FELKODER

Problem/fel	Beskrivning	Vad ska man göra?
F01	Vatteninflödesfel	Kontrollera följande: <ul style="list-style-type: none"> • Är vattenkranen öppen? Är trycket för lågt? • Är vattenslangen klämd? • Är filtret på vattenslangen igensatt? • Är slangen frusen?
F03	Dräneringsfel	Kontrollera följande: <ul style="list-style-type: none"> • Är slangen klämd? Rinner det vatten genom den? • Är filtret på avloppsslangen igensatt? • Är slangen frusen?
F04/F05/F06/F07/F23	Elektronisk modulfel	Stäng av apparaten genom att trycka på "STRÖM"-knappen i 3 sekunder. Tryck på "start/paus"-knappen igen. Om felet kvarstår, kontakta en servicetekniker.
F24	Vattnet når bräddnivån	Stoppa programmet genom att trycka på (8) START/PAUS-knappen. Starta om programmet. Om apparaten fortsätter att pumpa ut vatten, stäng vattenkranen och ring en servicetekniker.
F13	Fel vid låsning av dörren	Dörren är stängd, men den kan inte låsas. Stäng av apparaten. Slå på den och starta om tvättprogrammet. Om felet kvarstår, kontakta en servicetekniker.
F14	Fel vid upplåsning av dörren	Dörren är stängd, men den kan inte låsas upp. Stäng av maskinen och slå sedan på den. Om felet kvarstår, kontakta en servicetekniker.
Unb	Unb Obalanslarm	Lös obalanslarmet i följande steg: <ol style="list-style-type: none"> 1. Tvättvinda Om artiklarna har trasslat in sig, tryck på "Ström"-knappen i 3 sekunder för att stänga av, öppna luckan, omfördela lasten manuellt, och välj sedan centrifugeringsprogram för att försöka igen. 2. För lätt tvätt Tryck på "Ström"-knappen i 3 sekunder för att stänga av maskinen, öppna dörren och lägg till ytterligare föremål, och välj sedan centrifugering-programmet för att försöka igen.
F15-F18	Vid onormal torkning	Du kan trycka och hålla in "Ström"-knappen för att stänga av apparaten och sedan starta om den.

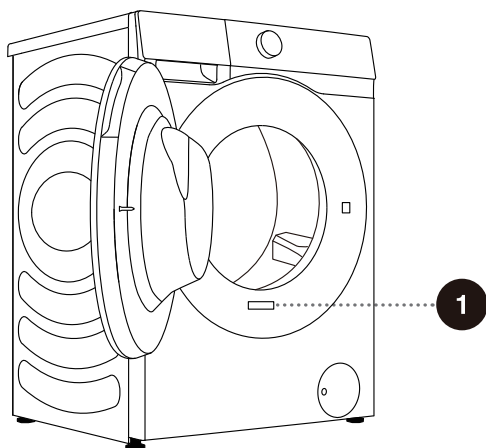
UNDERHÅLL

Innan du kontaktar en servicetekniker

När du kontaktar ett servicecenter, vänligen uppge information om din apparat (1).

Typ, kod/ID, modell och serienummer anges på typskylten som sitter på framsidan av trumlockan.

- ⚠ Använd endast reservdelar som är godkända av tillverkaren vid reparation.
- ⚠ Reparation eller garantianspråk som beror på felaktig anslutning eller användning av maskinen täcks inte av garantin. I sådana fall ska kostnaderna för reparationen betalas av användaren.



1

Hisense Washer-dryer

XXXXXXXXXX

XXX-XXXV~ XXHz IPX4

Washing Capacity:XX kg (XXXXW)

Drying Capacity:X kg (XXXXW)



RoHS

REKOMMENDATIONER OCH EKONOMISK ANVÄNDNING

När du tvättar färgade kläder för första gången, separera dem efter färg och tvätta dem separat.

Tvätta hårt smutsad tvätt i mindre mängder, använd mer pulvertvättmedel eller en förtvättcykel.

Applicera fläckborttagningsmedel på envisa fläckar före tvätten. Se TIPS FÖR BORTTAGNING AV FLÄCKAR.

Om du ofta tvättar tvätt i låga temperaturer och med flytande tvättmedel kan bakterier förekomma som kan orsaka lukt i maskinen. Vi rekommenderar att du kör Trumrengöring för att rengöra trumman.

Undvik att tvätta mycket små mängder tvätt, vilket kan leda till överdriven energiförbrukning och dålig rengöringsprestanda.

Lossa eventuell vikt tvätt innan du lägger den i trumman.

Använd endast tvättmedel för tvättmaskinen/torktumlaren.

Om vattnets hårdhet överstiger 14°dH, bör vattenavhårdare även användas. Värmeskadorna till följd av felaktig användning av vattenavhårdare täcks inte av garantin. Kontrollera informationen om vattnets hårdhet med din lokala vattenleverantör.

Användning av klorbaserade blekmedel rekommenderas inte eftersom de kan skada värmaren.

Om du använder ett avkalkningsmedel, blekmedel eller färg, se till att den är lämplig för användning i maskinen.

Använd inte lösningsmedel eller liknande kemikalier (färgförtunning, terpentin, bensin etc.)!

Tillsätt inte hårdat klumpigt tvättmedel i diskmedelsfacket eftersom det kan täppa till rörledningarna i maskinen.

Högre centrifugeringshastighet lämnar mindre mängd kvarvarande fukt i tvätten. Därför är det mer ekonomiskt och snabbare att använda tvättmaskinen/torktumlaren.

Använd inte koncentrerat eller högkoncentrerat tvättmedel eller sköljmedel med en viskositet på mer än 800 mPa.s. Dessa produkter måste spädas ut med vatten före användning.

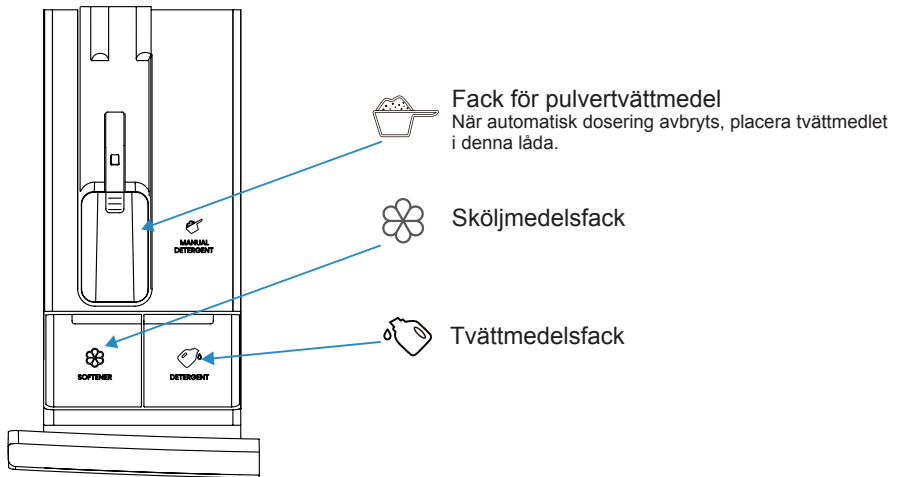
Lägg inte tvättmedel i pulverform i den automatiska doseringsfacket.

Låt inte locket vara öppet under längre perioder för att förhindra att det automatiska doseringsfacket torkar ut. Dra endast ut facket när du ska fylla på eller byta ut tvättmedel eller sköljmedel.

Var försiktig så att du inte blandar tvättmedel och sköljmedel.

Vattenhårdhet	Hårdhetsnivåer			
	°dH (°N)	mmol/L	°fH (°F)	ppm
1 - mjuk	< 8,4	< 1,5	< 15	< 150
2 - normal	8,4 - 14	1,5 - 2,5	15 - 25	150 - 250
3 - hård	> 14	> 2,5	> 25	> 250

☼ Kontrollera informationen om vattnets hårdhet med din lokala vattenleverantör.



☼ Före första användningen ska du inte överskrida MAX-märkningen när du tillsätter tvättmedel/ sköljmedel. Du kan välja automatisk dosering eller tillsätta tvättmedel manuellt.

☼ För att tillsätta tvättpulver manuellt rekommenderar vi att du tillsätter det omedelbart före tvättcykeln börjar. Om du tillsätter det tidigare ska du se till att tvättmedelsfacket i doseringsfacket är torrt när du tillsätter pulvertvättmedel: annars kan pulvret bli hårt innan tvättprocessen påbörjas.

☼ Tillsätt inte klumpigt tvättpulver i facken.

☼ Tillsätt inte tvättmedel i den manuella doseringsporten när du använder den automatiska doseringsfunktionen. Om du behöver tillsätta tvättpulver manuellt, stäng först av den automatiska doseringsfunktionen.

Förvara alltid tvättmedel och tillsatser utom räckhåll för barn.

Om pulvertvättmedelsfacket i tvättmedelsutmataren är tillräckligt stort kan du placera allt pulvertvättmedel i tvättmedelsutmataren.

Om pulvertvättmedelsfacket i tvättmedelsutmataren inte är tillräckligt stort ska pulvertvättmedlet fyllas på till "Max"-märkningen på facket och resterande pulvertvättmedel ska placeras i trumman innan testladdningen fylls på.

TIPS FÖR BORTTAGNING AV FLÄCKAR

Innan du använder speciella fläckborttagningsmedel, försök använda naturliga metoder som inte skadar miljön för att ta bort mindre envisa fläckar.

Snabbare åtgärder gör det lättare att få bort fläckarna! Fukta fläcken och skölj sedan med kallt (ljummet) vatten – men aldrig med varmt vatten!

Fläckar	Fläckborttagning
Lera	När fläcken är torr ska du först skrapa bort den från plagget innan du tvättar den i maskin. Om fläcken är envis, blötlägg den med ett enzymbaserat fläckborttagningsmedel innan tvätten. Om fläcken inte är envis, ta bort den med flytande tvättmedel eller pulvertvättmedel manuellt innan tvätten.
Antiperspirant	Innan du tvättar i maskinen, applicera flytande tvättmedel på tvätten. Applicera fläckborttagningsmedel på fläckar som är envisa. Alternativt kan du använda syrebaserat blekmedel för tvätten.
Te	Blötlägg eller skölj tvätten i kallt vatten och tillsätt fläckborttagningsmedel om det behövs.
Choklad	Blötlägg eller skölj tvätten med ljummet tvålatten. Applicera därefter citronsaft och skölj.
Bläck	Innan du tvättar i maskinen, applicera fläckborttagningsmedel på fläcken. Du kan också använda denaturerad alkohol. Vänd plagget ut och in och lägg en pappershandduk under fläcken. Använd alkoholen på baksidan av fläcken. I slutet av processen, skölj plagget noggrant.
Tuschpennor	Späd lite stärkelse i vatten och applicera det på fläcken. När det torkar, skrapa bort det med en borste; tvätta sedan plagget i maskinen.
Barnmat (urin, lera, matfläckar)	Innan du tvättar i maskin, blötlägg fläckarna i ljummet vatten i minst en halvtimme. För enklare fläckborttagning, lägg till ett enzymbaserat fläckborttagningsmedel.
Gräs	Blötlägg tvätten i ett enzymbaserat fläckborttagningsmedel före tvätt i maskin. Gräsfläckar kan också tas bort genom att blötlägga (i ca 1 timme) i utspädd citronsaft eller destillerad vinäger.
Ägg	Blötlägg plagget i ett enzymbaserat fläckborttagningsmedel. Blötlägg i kallt vatten i minst 30 minuter, eller några timmar om fläckarna är envisa. Tvätta sedan i tvättmaskin/torktumlare.
Kaffe	Blötlägg plagget i saltvatten. Om fläcken inte är färsk, blötlägg den med en blandning av glycerin, ammoniak och alkohol.
Skoputs	Applicera matolja på fläcken och skölj.

Fläckar	Fläckborttagning
Blod	Färsk fläck - skölj plagget med kallt vatten och tvätta det i maskin. Torkad fläck – blötlägg plagget i ett enzymbaserat fläckborttagningsmedel. Tvätta sedan i tvättmaskin/torktumlare. Om fläcken inte försvinner, försök att ta bort den med ett blekmedel som passar ditt plagg.
Lim, tuggummi	Lägg plagget i en påse och lägg det i frysen tills fläcken har stelnat. Ta bort den med en trubbig kniv. Späd fläcken med ett fläckborttagningsmedel för förtvätt och skölj noggrant. Tvätta slutligen i tvättmaskin/torktumlare.
Smink	Använd ett fläckborttagningsmedel för förtvätt; tvätta sedan i maskin.
Smör	Innan du tvättar i maskinen, applicera fläckborttagningsmedel på fläcken. Skölj sedan med varmt vatten (så varmt som tyget tillåter).
Mjök	Blötlägg plagget i ett enzymbaserat fläckborttagningsmedel. Blötlägg i minst 30 minuter, eller några timmar om fläckarna är mer envisa. Tvätta sedan i tvättmaskin/torktumlare.
Fruktjuice	Applicera en blandning av salt och vatten på fläcken. Vänta en stund och skölj sedan. Du kan också applicera natriumbikarbonat, destillerad vinäger eller citronsaft på fläcken innan du tvättar den i maskinen. För gamla fläckar, använd glycerin, och efter 20 minuter, skölj med kallt vatten. Tvätta slutligen i tvättmaskin/torktumlare.
Vin	Blötlägg tvätten i kallt vatten i minst 30 minuter. Använd också ett fläckborttagningsmedel. Tvätta sedan i tvättmaskin/torktumlare.
Vax	Lägg plagget i frysen tills vaxet stelnar. Skrapa sedan bort det. Lägg en pappershandduk på fläcken, ta bort det återstående vaxet genom att värma det med ett strykjärn tills papperet absorberar vaxet.
Svett	Innan du tvättar i maskinen, gnid in flytande tvättmedel ordentligt i fläcken.
Tuggummi	Lägg plagget i frysen tills tuggummit har stelnat. Skrapa sedan bort det. Tvätta sedan i tvättmaskin/torktumlare.

KASSERING

Förpackningen är gjord av miljövänliga material som kan återvinnas, kasseras eller destrueras utan fara för miljön. För detta ändamål är förpackningsmaterial märkt på lämpligt sätt.



Symbolen på produkten eller dess förpackning anger att produkten inte ska behandlas som hushållsavfall. Ta produkten till din lokala återvinningscentral för kassering av elektrisk utrustning.

Vid **kassering** av maskinen vid slutet av dess livslängd, ta bort alla nätsladdar och förstör dörrspärren och strömbrytaren för att förhindra att dörren låser sig för att garantera barnsäkerhet.

Denna apparat är märkt enligt det europeiska WEEE-direktivet.

Korrekt **kassering** av produkten hjälper till att förhindra negativa effekter på miljön och människors hälsa, som kan uppstå vid felaktig kassering av produkten. För detaljerad information om avfallshandling, Kontakta relevant kommunalt organ som ansvarar för avfallshandlingen, din avfallshandlingstjänst eller butiken där du köpte produkten.

NORMAL STRÖMFÖRBRUKNING

Programinstruktioner

1. Programmet "Eco 40-60" (ECO 40-60) kan rengöra normalt smutsad bomullstvätt som kan tvättas vid cirka 40°C till 60°C. Detta är i enlighet med EU:s ekodesignstandard.
2. Strömförbrukningen i standby-läge och avstängningsläge är 0,49 W.
3. Programmen med låg energiförbrukning är i allmänhet de med lägre vattentemperatur och längre varaktighet.
4. Genom att ladda hushållets tvättmaskin/torktumlare upp till den kapacitet för respektive program som anges av tillverkaren sparas energi och vatten.
5. Använd tvättmedel, sköljmedel och andra tillsatser på rätt sätt. Applicera inte för mycket tvättmedel. Detta kan påverka rengöringen negativt.
6. Regelbunden rengöring av apparaten med optimalt intervall kan förhindra kalkavlagringar.
7. Ljudnivån och återstående fuktighet påverkas av centrifugeringshastigheten: högre centrifugeringshastighet lämnar lägre kvarvarande fukt, men ljudet är högre.
8. Produktinformationen och QR-koden anges i klassificeringsetiketten, och produktregistreringsinformationen kan erhållas genom att skanna QR-koden.
9. Se tabellen nedan för information om standardprogrammen.

Modell	Program	Vald temperatur (°C)	Nominell kapacitet (kg)	Maximal temperatur i trumma (°C)	Programmets varaktighet (tim:min)	Energiförbrukning (kWh/cykel)	Vattenförbrukning (liter/cykel)	Återstående fukthalt (%)	Maximal centrifugeringshastighet (rpm)
WD5S1045BW WD5S1045B* WD5S1045B1 WD5S1045B*1	Eco 40-60 (ECO 40-60) full belastning	-	10,5	41	3:59	1,044	58,0	51,00	1400
	Eco 40-60 (ECO 40-60) halv belastning	-	5,25	30	3:00	0,507	42,0	53,50	1400
	Eco 40-60 (ECO 40-60) 1/4 belastning	-	2,5	23	2:40	0,213	30,0	53,00	1400
	Tvätt och torktumlning full belastning	-	6	27	7:59	3,706	102,0	--	1400
	Tvätt och torktumlning halv belastning	-	3	23	5:09	2,075	70,0	--	1400
	Cotton (Bomull)	20°C	10,5	20	2:09	0,200	85,0	51,00	1400
	Cotton (Bomull)	60°C	10,5	55	3:29	1,600	110,0	53,00	1400
	Synthetics (Syntet)	40°C	5	40	2:18	0,880	69,0	45,00	1400
	Quick 15' (Snabb 15')	20°C	1	20	0:15	0,050	22,0	55,00	800
WD5S1245BW WD5S1245B* WD5S1245B1 WD5S1245B*1	Eco 40-60 (ECO 40-60) full belastning	-	12	38	3:59	1,280	90,0	53,50	1400
	Eco 40-60 (ECO 40-60) halv belastning	-	6	25	3:00	0,520	42,0	53,50	1400
	Eco 40-60 (ECO 40-60) 1/4 belastning	-	3	23	2:40	0,230	28,0	53,50	1400
	Tvätt och torktumlning full belastning	-	8	25	9:59	4,504	116,0	--	1400
	Tvätt och torktumlning halv belastning	-	4	22	6:59	2,511	54,0	--	1400
	Cotton (Bomull)	20°C	12	20	2:09	0,150	96,0	53,00	1400
	Cotton (Bomull)	60°C	12	58	3:29	2,055	130,8	53,00	1400
	Synthetics (Syntet)	40°C	6	40	2:18	0,940	81,5	35,00	1400
	Quick 15' (Snabb 15')	20°C	1	19	0:15	0,050	25,0	65,00	800

Värdena som anges för andra program än "Eco 40-60" (ECO 40-60) och programmet "tvätt & tork" är endast vägledande.

För att starta cykeln "tvätta och torka", kan du välja programmet "Eco 40-60" (ECO 40-60) och trycka en gång på knappen Torkningsgrad.

⚠ På grund av avvikelser vad gäller typ och mängd tvätt, centrifugering, strömförsörjning, temperatur och luftfuktighet kan programmets varaktighet och strömförbrukning uppmätt i slutet avvika från uppgifterna i tabellen.

Vi förbehåller oss rätten att göra ändringar och uppdateringar av bruksanvisningen.

Wi-Fi-anslutning

Aktivera Bluetooth och trådlös anslutning på din smartphone eller surfplatta PC och anslut till det trådlösa nätverket.

NOTERA

Enheten har stöd för Wi-Fi 2,4 GHz.

När Wi-Fi-funktionen är påslagen kommer maskinens energiförbrukning att öka. Men Wi-Fi-effekten är bara mindre än 2 W, så det har ingen effekt på maskinens energiklassificering.

Nedladdning

Leta reda på appen "ConnectLife" i APP Store (Google Play Store, Apple App Store), ladda ner och installera den.

NOTERA

För att förbättra prestanda och användarupplevelse kan applikationen komma att uppdateras utan föregående meddelande.


Logga in

Du måste först logga in på ConnectLife med ditt konto. Om du inte har något konto kan du skapa ett. Mer information finns i instruktionerna för appen.

NOTERA

Du kan använda ditt Google-konto för att logga in direkt om du redan har ett.


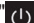
Koppling av enheter

1. Öppna ConnectLife på din smartphone eller surfplatta;
2. Koppla din enhet till ConnectLife enligt följande:
 - A. Klicka på **"Start here - Add appliances" (Börja här - lägg till apparater)** i **"Home" (Hem)** sida, eller klicka på **"Add appliances" (Lägg till apparater)** i **"Devices" (Enheter)** sida, eller klicka **"+"**.
 - B. Välj **"Washing Machine" (Tvättmaskin)** eller klicka på **"Scan QR/BAR code" (Skanna QR/BAR-kod)** eller **"Manual entry" (Manuell inmatning)** nedan.
 - C. Skanna QR/BAR-koden på enheten eller ange AUID/SN manuellt. Om du inte kan hitta den, klicka på  för instruktioner.
 - D. Klicka **"SET UP APPLICATION" (INSTÄLLNING AV APPLIKATION)**.
 - E. Läs instruktionerna och ställ in apparaten på nätverks- och kopplingsläge och klicka på **"NEXT" (NÄSTA)**.
 - F. Appen börjar då söka efter enheter och du kan välja apparaten från söklistan; om den inte hittas, kontrollera om Bluetooth är aktiverat på din mobila enhet. Bluetooth bör alltid vara påslagen. Klicka **"NEXT" (NÄSTA)**.
 - G. Välj ditt Wi-Fi, ange lösenordet och klicka sedan på **"CONNECT" (ANSLUT)**. Apparaten kommer att börja koppla.
 - H. Efter lyckad sammankoppling kan du ställa in enhetens namn och rum.
 - I. Nu kan enheten fjärrstyras med APP.

NOTERA

Så här återställer du Wi-Fi och avaktiverar alla enheter på apparaten:

1. Tryck på strömbrytaren för att starta apparaten och ansluta den till nätverket på normalt sätt.
2. Tryck samtidigt på de två sista knapparna på panelen i 3 sekunder, så visas "C-b" på skärmen.
3. Stäng av och starta om apparaten för att göra en ny sammankoppling.
4. Efter kopplingsupplösning måste enheten startas om, annars misslyckas kopplingsupplösning. Användarinformation kommer att raderas efter kopplingsupplösning.
5. Hur man lämnar nätverksläget:

Om du vill avsluta när skärmen visar "b-on", tryck på  i 3 sekunder, du kan stänga av apparaten genom att trycka på  eller vänta i 5 minuter.

Hisense

life reimagined