

Hisense

life reimagined

FI

YKSITYISKOHTAISET OHJEET PYSTYJÄÄKAAPIN JA KAAPPIPAKASTIMEN KÄYTTÄMISEKSI



Kiitämme sinua osoittamastasi luottamuksesta ostaessasi laitteemme, joka on suunniteltu helpottamaan elämääsi. Helpottaaksemme laitteen käyttöä toimitamme laitteen mukana yksityiskohtaiset käyttöohjeet sekä erilliset asennusohjeet. Niiden tarkoitus on auttaa sinua tutustumaan uuteen laitteeseesi mahdollisimman nopeasti.

Toivomme sinun saavan paljon iloa laitteen käytöstä.

Tämä tuote on tarkoitettu vain kotitalouskäyttöön.

Jääkaappi on tarkoitettu tuoreiden ruokatarvikkeiden säilyttämiseen yli 0 °C:n lämpötilassa.

Pakastin on tarkoitettu tuoreiden ruokatarvikkeiden pakastamiseen ja pitkäaikaiseen säilyttämiseen (jopa yhden vuoden ajan elintarvikkeen tyyppistä riippuen).

Vieraile verkkosivuillamme, missä voit syöttää vastaavaan kenttään laitteen arvokilpeen merkityn mallinumeron löytääksesi yksityiskohtaisen kuvauksen laitteestasi, käyttöön liittyviä vinkkejä, apua vianetsintään, huoltotietoja, käyttöohjeet jne.

Linkki EU EPREL -tietokantaan

Laitteen mukana toimitetun energiamerkin QR-koodi antaa verkkolinkin laitteen rekisteröimiseksi EU EPREL -tietokantaan. Säilytä energiamerkki viitteenä yhdessä käyttöohjeen ja kaikkien muiden laitteen mukana toimitettujen asiakirjojen kanssa.

Tuotteen suorituskykyyn liittyviä tietoja on mahdollista löytää EU EPREL -tietokannasta linkistä <https://eprel.ec.europa.eu> sekä laitteen arvokilvessä ilmoitetun mallinimen ja tuotenumeron avulla.

Tarkempia tietoja energiamerkinnästä on annettu osoitteessa osoitteesta www.theenergylabel.eu.



Tärkeä varoitus



Yleistä tietoa ja vinkkejä



Ympäristön suojeleminen



Älä pese astianpesukoneessa

SISÄLLYSLUETTELO

4 TÄRKEITÄ HUOMAUTUKSIA JA VAROTOIMENPITEITÄ 4 ENNEN LAITTEEN ENSIMMÄISTÄ KÄYTTÖÄ 5 TÄRKEITÄ TURVAOHJEITA 8 TÄRKEÄÄ TIETOA LAITTEEN KÄYTÖSTÄ 9 YMPÄRISTÖNSUOJELU	JOHDANTO
10 VINKKEJÄ SÄHKÖN SÄÄSTÄMISEKSI KYLMÄLAITTEIDEN KÄYTÖSSÄ	
11 ASENNUS JA LIITÄNTÄ	LAITTEEN KUVAUS
14 OVEN AVAUTUMISSUUNNAN VAIHTAMINEN	
25 LAITTEEN KUVAUS	
26 LAITTEEN KÄYTTÖ	
34 LAITTEEN SISÄINEN VARUSTELU	
40 SUOSITELTU ELINTARVIKKEIDEN SIOITTELU LAITTEESSA	
41 RUOAN SÄILYTYS JÄÄKAAPISSA	RUOAN SÄILYTTÄMINEN JA PAKASTAMINEN
46 PAKASTEIDEN PAKASTAMINEN JA SÄILYTTÄMINEN 46 Pakastaminen 47 Tärkeitä pakastamiseen liittyviä varoituksia 47 Teollisten pakasteiden säilytys 48 Pakastetun ruoan säilytysaika 48 Pakastetun ruoan sulattaminen	
49 LAITTEEN SULATUS	LAITTEEN SULATTAMINEN JA PUHDISTAMINEN
50 LAITTEEN PUHDISTUS	
51 VIANETSINTÄ	SEKALAISTA
53 LAITTEEN MELUTIEDOT	

TÄRKEITÄ HUOMAUTUKSIA JA VAROTOIMENPITEITÄ

ENNEN LAITTEEN ENSIMMÄISTÄ KÄYTTÖÄ

Ennen laitteen liittämistä sähköverkkoon lue huolellisesti laitetta kuvaavat ja sen asianmukaista sekä turvallista käyttöä koskevat käyttöohjeet. Ohjeet soveltuvat useille laitetyypeille/malleille; joten ohjeissa voidaan kuvata sellaisia asetuksia tai välineistöä, joita ei ole käytettävissä laitteessasi. Suosittelemme säilyttämään nämä ohjeet tulevaa tarvetta varten sekä luovuttamaan ne laitteen mukana, jos se myydään tulevaisuudessa.

Käyttöohje sisältää pakastimen NO FROST -version/mallin, joka on varustettu tuulettimella, ja jossa sulatustapahtuma on automaattinen (vain joissakin malleissa).

Tarkasta laitteesi mahdollisten vaurioiden tai puutteiden varalta. Jos havaitset laitteessa vaurioita, ilmoita asiasta jälleenmyyjälle.

Ennen laitteen liittämistä sähköverkkoon anna laitteen olla pystysuorassa asennossa vähintään 2 tuntia. Tämä pienentää jäähdytysjärjestelmään kuljetuksen johdosta syntyneiden käyttövikojen mahdollisuutta.



TÄRKEITÄ TURVAOHJEITA



VAROITUS! Tulipalon vaara / syttyviä materiaaleja.

Laite tulee kytkeä verkkovirtaan ja maadoittaa voimassa olevien standardien ja säädösten mukaisesti.

VAROITUS! Älä sijoita useita kannettavia pistorasioita tai kannettavia virtalähteitä laitteen takaosaan.

Irrota laite sähköverkosta ennen se puhdistusta (irrota virtajohto pistorasiasta).

VAROITUS! Jos virtajohto on vaurioitunut, se on vaihdettava valmistajan, sen valtuuttaman huoltoyrityksen tai vastaavan pätevän henkilön toimesta vaarojen välttämiseksi.

VAROITUS! Kun siirrät laitetta, varmista että sen virtajohto ei jää puristuksiin tai vaurioidu.

Jos LED-valo ei toimi, ota yhteyttä huoltoon. Älä yritä korjata LED-valoja itse. On olemassa vaara joutua kosketuksiin suurjännitteen kanssa!



VAROITUS! Älä käytä laitteen sisällä mitään sähkölaitteita, elleivät ne ole kylmälaitteen valmistajan nimenomaisesti sallimia.



VAROITUS! Älä käytä mekaanisia apuvälineitä tai muita kuin valmistajan suosittelemia tapoja sulatuksen nopeuttamiseksi.



VAROITUS! Jotta vältettäisiin laitteen epävakaudesta aiheutuvilta vaaroilta, varmista että se asennetaan mukaisesti.

Paleltumien vaara

Älä milloinkaan laita jäätynyttä ruokaa suuhusi ja vältä koskemasta pakasteita, koska seurauksena voi olla paleltumien syntyminen.

Lasten ja heikossa asemassa olevien henkilöiden turvallisuus

Laitetta ei ole tarkoitettu sellaisten henkilöiden (mukaan lukien lapset) käyttöön, joiden fyysinen tai henkinen toimintakyky on rajoittunut tai joilla ei ole kokemusta tai tietoa laitteen käytöstä, muutoin kuin heidän turvallisuudestaan vastaavan henkilön valvonnassa tai opastuksella.

Valvo, etteivät lapset leiki laitteella.

Lapset eivät saa suorittaa puhdistukseen tai huoltoon liittyviä töitä ilman valvontaa.

Poista pakkausmateriaali, jonka tarkoitus on ollut suojata tuotetta tai sen osia kuljetuksen aikana, ja pidä se lasten ulottumattomissa. Pakkausmateriaalista voi aiheutua loukkaantumis- tai tukehtumisvaara.

Kun poistat laitteen käytöstä, irrota sen virtajohto, poista ovi ja jätä hyllyt laitteeseen. Tämä estää lapsia lukitsemasta itseään laitteeseen.

Koskee vain Euroopan markkinoita

Tätä laitetta voivat käyttää 8-vuotiaat tai sitä vanhemmat lapset ja henkilöt, joilla on alentunut fyysinen, aistitoimintoihin liittyvä tai henkinen toimintakyky tai joilta puuttuu kokemusta ja tietoa, jos heitä valvotaan asianmukaisesti tai heille on annettu

opastusta laitteen turvallisesti käyttämiseksi ja he ymmärtävät siihen liittyvät vaarat.

Lapset eivät saa leikkiä laitteella.

Lapset eivät saa suorittaa puhdistukseen tai huoltoon liittyviä töitä ilman valvontaa.

3-8-vuotiaat lapset saavat täyttää ja tyhjentää jääkappia.


Kylmäaineeseen liittyvä varoitus

Laite sisältää pienen määrän ympäristöystävällistä, mutta syttyvää R600a-kaasua. Varmista, että mitkään jäähdytysjärjestelmän osat eivät ole vaurioituneet. Kaasuvuodosta ei ole haittaa ympäristölle, mutta se voi aiheuttaa silmien loukkaantumisen tai tulipalon. Jos havaitse kaasuvuodon, irrota laite verkkovirrasta ja ota yhteyttä huoltopalveluun.

TÄRKEÄÄ TIETOA LAITTEEN KÄYTÖSTÄ

VAROITUS! Tämä laite on tarkoitettu käytettäväksi kotitalouksissa ja vastaavissa, kuten:

- henkilökunnan keittiöissä kaupoissa, toimistoissa ja muissa työympäristöissä;
- maataloissa, eikä asiakkaiden käyttöön hotelleissa, motelleissa ja muissa asumistyyppisissä ympäristöissä;
- majoitus ja aamiainen -tyyppisissä ympäristöissä;
- pitopalvelutoiminnassa tai vastaavissa käyttökohteissa, jotka eivät kuulu vähittäismyynnin piiriin.

 VAROITUS! Pidä laitteen kotelossa tai sen sisä rakenteissa olevat tuuletusaukot vapaina esteistä.

Laitetta ei saa käyttää ulkona eikä altistaa sateelle.

Älä säilytä laitteessa räjähdysherkkiä aineita, kuten syttyviä ponnekaasuja sisältäviä tölkkejä.

Jos laite on käyttämättömänä pidemmän aikaa, sammuta se vastaavasta painikkeesta ja irrota sähköverkosta. Tyhjennä laite, sulata ja puhdista se sekä jätä ovi raolleen.

Sähkökatkon sattuessa älä avaa pakastimen ovea, ellei pakastin ole ollut toimimatta yli 16 tunnin ajan. Tämän ajan kuluttua pakastettu ruoka on käytettävä tai sijoitettava muualle kylmään (esim. varalaite).

Laitteen tekniset tiedot

Arvokilpi löytyy laitteen sisältä. Se sisältää tiedot jännitteestä, laitteen brutto- ja nettotilavuuden, kylmäaineen tyypin ja määrän sekä tietoja ilmastoluokista.

Jos arvokilvessä oleva kieli ei ole sinun valitsemasi kieli tai maasi kieli, vaihda se kyseessä olevaan.



YMPÄRISTÖNSUOJELU

Pakkausmateriaali on valmistettu ympäristöystävällisistä materiaaleista, jotka voidaan kierrättää, heittää pois tai hävittää ilman ympäristöriskiä.



Käytöstä poistettavan laitteen hävittäminen

Suojele ympäristöä ja hävitä laite sen käyttöään päätyttyä viemällä se valtuutettuun jätteidenkeräyspisteeseen.

Suorita ennen tätä seuraavat toimenpiteet:

- irrota laite verkkovirrasta
- älä anna lasten leikkiä laitteella.



VAROITUS! Älä vaurioita kylmäaineen kiertoa. Tämä ehkäisee myös ympäristön saastumista.



Tuotteessa tai sen pakkauksessa oleva symboli ilmaisee, että tuotetta ei saa käsitellä tavallisena kotitalousjätteenä. Tuote on toimitettava valtuutettuun sähkö- ja elektroniikkalaitteiden keräyskeskukseen.

Tuotteen oikea hävittäminen auttaa ehkäisemään haitallisia vaikutuksia ympäristöön ja ihmisten terveyteen, mitä voisi tapahtua tuotteen virheellisen hävittämisen seurauksena. Saadaksesi yksityiskohtaista tietoa tuotteen hävittämisestä ja käsittelystä ota yhteyttä jätehuollosta vastaaviin kunnallisiin viranomaisiin, jätehuoltopalveluun tai liikkeeseen, josta ostit tuotteen.

VINKKEJÄ SÄHKÖN SÄÄSTÄMISEKSI KYLMLAITTEIDEN KÄYTÖSSÄ

- Asenna laite, kuten käyttöohjeessa on määriteltä.
- Älä avaa laitteen ovea useammin kuin tarpeen.
- Varmista aika ajoin, että ilmankierto laitteen alla ei esty.
- Jos tiiviste on vahingoittunut tai ei muista syistä takaa täydellistä tiiviyttä, vaihdata se mahdollisimman pian.
Säilytä ruokaa tiiviisti suljetuissa koteloidissa tai sopivassa pakkauksessa.
- Anna ruoan jäähtyä huoneen lämpötilaan ennen sen laittamista jääkaappiin.
- Sulata jäädytetty ruoka-aine jääkaappiosastossa.
- Jos haluat hyödyntää koko pakastinosan tarjoamaa tilaa, poista joitakin laatikoita käyttöohjeessa kuvatulla tavalla.
- Sulata perinteinen pakastin silloin, kun pakastimen pintoihin on muodostunut noin 3–5 millimetriä paksu huurre- tai jääkerros.
- Varmista, että hyllyjen asetus osastoon on yhtenäinen ja että ruoka on laitettu siten, että ilma voi kiertää vapaasti laitteen sisäpuolella (huomioi suositeltava ruoka-aineiden sijoittaminen ohjeissa kuvatulla tavalla).
- Älä tuki tuuletus- tai ilmanvaihtoaukkoja tuulettimella varustetuissa laitteissa.
- Jos et tarvitse puhallinta tai ionisoijaa, kytke ne pois päältä virrankulutuksen alentamiseksi.

ASENNUS JA LIITÄNTÄ

SOPIVAN TILAN VALITSEMINEN

- Asenna laite kuivaan ja hyvin tuuletettuun tilaan. Laite toimii oikein, kun ympäristönlämpötila on taulukossa ilmoitettujen rajojen sisäpuolella. Laiteluokka on ilmoitettu arvokilvessä / tarrassa, jossa on laitteen perustiedot.

Kuvaus	Ilmasto- luokka	Ympäristön lämpötila-alue °C	Suhteellinen kosteus
Laajennettu lauhkea	SN	+10 – +32	≤ 75%
Lauhkea	N	+16 – +32	
Subtrooppinen	ST	+16 – +38	
Trooppinen	T	+16 – +43	



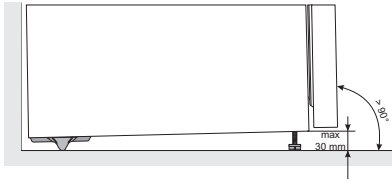
- Älä sijoita laitetta huoneeseen, jossa lämpötila voi laskea alle 5 °C:n, koska seurauksena voi olla laitteen toiminnan häiriintyminen tai vikaantuminen!

- Huolehdi siitä, että laitteen virtapistokkeeseen pääsee käsiksi asennuksen jälkeen!
- Tätä laitetta ei ole tarkoitettu kalusteisiin upotettavaksi.
- Älä sijoita laitetta lähelle lämpöä säteileviä laitteita, kuten liedet, uunit, lämpöpatterit, kuumavesivaraaja tms. äläkä altista sitä suoralle auringonvalolle. Laitteen on oltava vähintään 3 cm päässä sähkö- tai kaasuliedestä tai vähintään 30 cm päässä öljyllä tai kiinteällä polttoaineella toimivista uuneista. Jos tällaisen lämpölähteen ja laitteen välinen etäisyys on lyhyempi, käytä eristyspaneelia.

Huomaa: Sijoita laite riittävän suureen huoneeseen. Tilaa on oltava vähintään 1 m³ kahdeksaa grammaa kylmäainetta kohden. Jäähdytysainemäärä on ilmoitettu laitteen sisällä olevassa arvokilvessä.

- Keittiökalusteen, johon kalusteisiin upotettava laite on tarkoitus asentaa, alaosassa on oltava vähintään 200 cm² vapaa tila riittävän ilmankierron takaamiseksi. Ilman on päästä ulos laitteen yläosasta, joten älä yritä peittää ilma-aukkoja. Jos näitä ohjeita ei noudateta, laite voi vaurioitua.

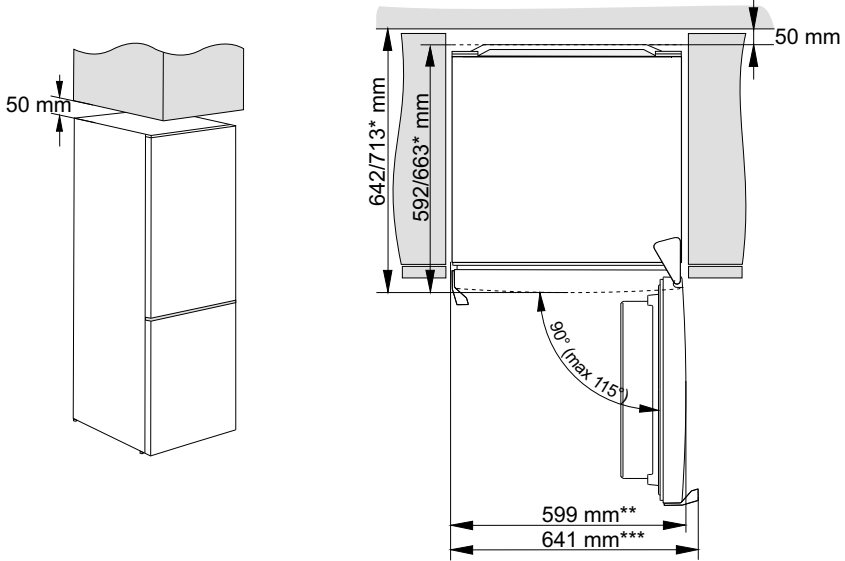
LAITTEEN SIOITTAMINEN



Laitteasennus tulee tehdä vähintään kahden henkilön toimesta henkilövämmän tai laiteväurion välttämiseksi.

- Laitteen on seistävä suorassa tai hieman taaksepäin kallistettuna. Laitteen tulee olla vakaasti tukevalla alustalla. Laitteen etuosaan on asennettu kaksi säädettävää jalkaa, joita voidaan käyttää laitteen suoristamiseen. Takasivun pyörät mahdollistavat laitteen helpomman asennuksen (vain joissakin alleissa).
 - Kun olet vaaittanut laitteen säätöjalkojen avulla, paranna laitteen vakautta säätämällä lisäjalkaa.
- Tulee jättää ainakin 5 cm:n rako laitteen ja sen yläpuolelle asennetun kaapin väliin jäähdyttimen riittävän jäähdytyksen aikaansaamiseksi.
 - Älä altista laitetta suoralle auringonvalolle äläkä sijoita sitä lämpölähteiden lähelle. Jos tätä ei voida välttää, asenna eristyspaneeli.

- Laite on tarkoitettu vapaasti seisovaan asennukseen. Nimellis-/minimivirrankulutuksen saavuttamiseksi jätä aina 50 mm vapaata tilaa seinän ja laitteen takaosan väliin sekä laitteen yläpuolelle. Varmista myös riittävä ilmankierto laitteen kummallakin sivulla ja yläpuolella.
- Laite voidaan sijoittaa myös keittiökaappien tai kaappien väliin tai seinän viereen. Näin sijoitettuna laite toimii moitteettomasti; virrankulutus saattaa kuitenkin kasvaa. Noudata kuvan mukaisia minimietäisyyksiä laitteen yläpuolella ja takana.
- Ota huomioon laitteen oven avaamiseen tarvittava tila, jotta vetolaatikot ja hyllyt voidaan vetää ulos ja poistaa (katso asennuskaavio).

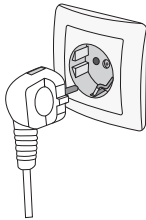


* mallista riippuen

** Upotetulla kahvalla varustettu malli.

*** Ulkonevalla ulkokahvalla varustettu malli.

LAITTEEN LIITTÄMINEN VERKKOVIRTAAN



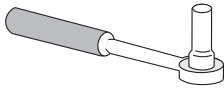
- Liitä laite virtajohtolla sähköverkkoon. Seinärasian tulee olla maadoitettu (turvapistorasia). Nimellisjännite ja taajuus on ilmoitettu arvokilvessä/tarrassa, jossa ovat laitteen perustiedot.
- Laite tulee kytkeä verkkovirtaan ja maadoittaa voimassa olevien standardien ja määräysten mukaisesti. Laite kestää lyhytaikaisia nimellisjännitteen poikkeamia, mutta ei suurempia kuin +/- 6%.

OVEN AVAUTUMISSUUNNAN VAIHTAMINEN

Laitteen oven avautumissuunta voidaan vaihtaa.

Huomaa: Irrota laite sähköverkosta ennen oven avautumissuunnan vaihtamista.

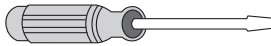
Tarvittavat työkalut:



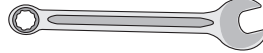
Hylsyavain nro 8



Ristikantaruuvimeisseli



Litteä ruuvimeisseli



Lenkkiavain nro 8

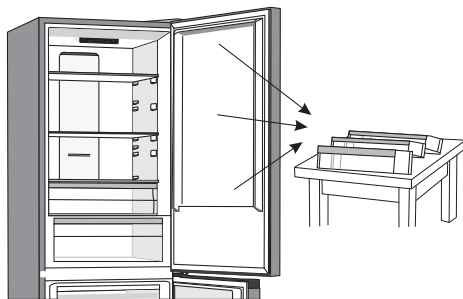
Huomaa:

- Jos laitetta on kallistettava pohjassa oleviin osiin käsiksi pääsemiseksi, pyydä toista henkilöä avuksi tai aseta laite varovasti pehmeää pehmustetta vasten, jottei se vahingoitu. Vaihda avautumissuunta seuraavalla tavalla.

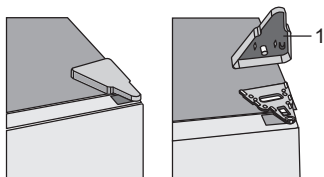


- Alla kuvattu oven avautumissuunnan vaihtotapa koskee malleja, joissa ohjausyksikkö on asennettu laitteen sisään tai laitteen oven. Noudata siksi omaa laitettasi koskevaa kohtaa vaiheissa 2, 3, 6 ja 15.

1. Aseta laite pystyasentoon. Avaa yläovi ja ota pois kaikki oven telineet (jotteivät ne vahingoitu toimenpiteen aikana). Sulje ovi.

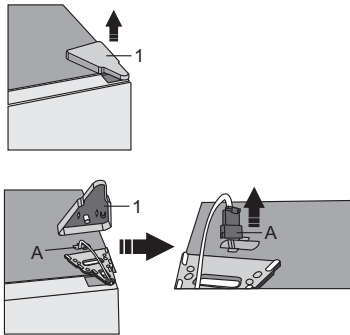


- 2.A. Ohjausyksikkö laitteen sisällä
Poista yläsaranan suojuks (1).



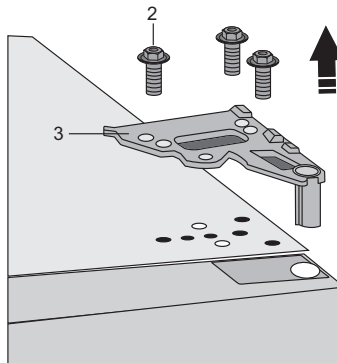
2.B. Laitteen ovessa olevat säätimet

Poista yläsaranan tulppa Varo erityisesti, ettet vahingoita liitintä (A). Irrota liitin (A).



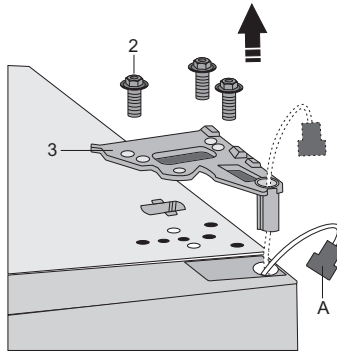
3.A. Laitteen sisällä olevat säätimet

Poista ruuvit (2) ja irrota sarana (3). Pidä ovesta kiinni, jottei se putoa.

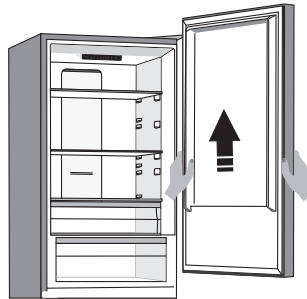


3.B. Laitteen ovessa olevat säätimet

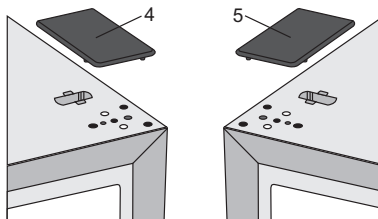
Poista ruuvit (2) ja irrota saranat (3). Vie liitin (A) saranassa olevan reiän kautta. Pidä ovesta kiinni, jottei se putoa.



4. Irrota yläovi keskimmäiseltä saranalta nostamalla ovea varovasti suoraan ylös. Aseta ovi tasaiselle alustalle.

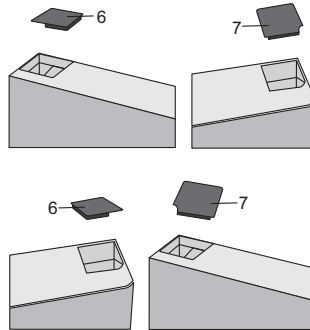


5. Ota (oikeanpuoleinen) tulppa/suojus (4) pussista ja aseta se kohtaan, josta yläsarana on irrotettu. Irrota tulppa/suojus (5) toiselta puolelta, jolle saranat asennetaan, ja laita se talteen.



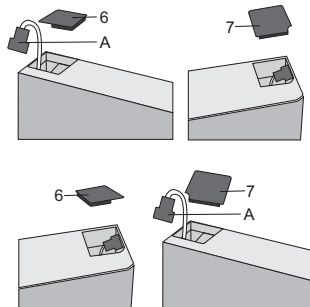
6.A. Laitteen sisällä olevat säätimet

Poista tulppa (6) yläoven vasemmalta puolelta. Poista sen jälkeen yläoven vastakkaisella puolella oleva tulppa. Aseta tulppa (7) yläoven vasemmalle puolelle ja aseta tulppa (6) yläoven oikealle puolelle.

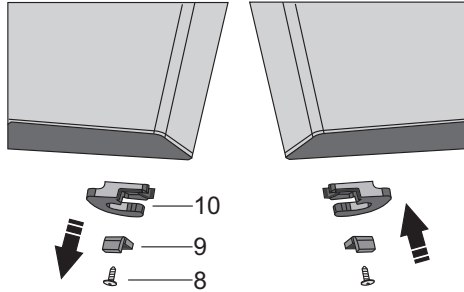


6.B. Laitteen ovessa olevat säätimet

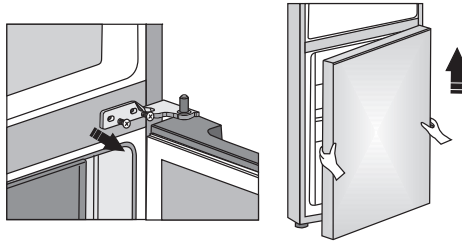
Poista tulppa (6) yläoven vasemmalta puolelta ja vedä liitin (A) ulos. Poista sen jälkeen yläoven vastakkaisella puolella oleva tulppa. Aseta tulppa (7) yläoven vasemmalle puolelle ja aseta tulppa (6) yläoven oikealle puolelle.



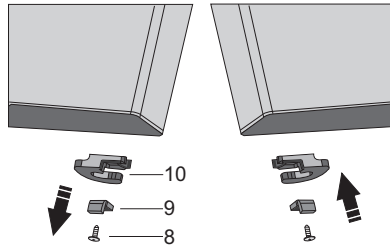
7. Poista ruuvi (8) ja irrota oven pidike (10) ja avauskulma (9). Asenna sen jälkeen ruuvien (8) avulla pussissa toimitettu oven pidike ja avauskulma (9). Säilytä oven pidike (10) siltä varalta, että tarvitset sitä myöhemmin.



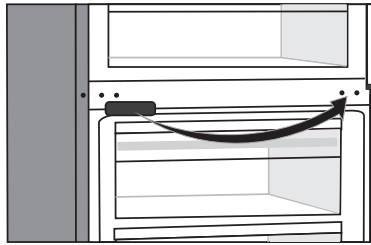
8. Irrota ruuvit keskisaranasta ja irrota se. Irrota sen jälkeen alaovi alasaranalta.



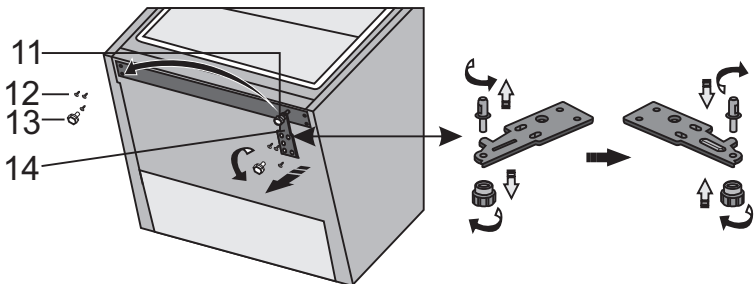
9. Aseta alaovi tasaiselle alustalle. Poista ruuvi (8) ja irrota oven pidike (10) ja avauskulma (9). Kiinnitä sen jälkeen ruuvien (8) avulla pussissa toimitettu oven pidike ja avauskulma (9). Säilytä oven pidike (10) siltä varalta, että tarvitset sitä myöhemmin.



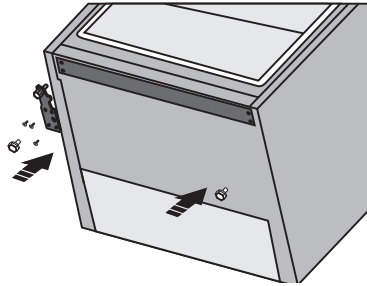
10. Irrota keskisaranan tulppa ja vaihda se vastakkaiselle puolelle.



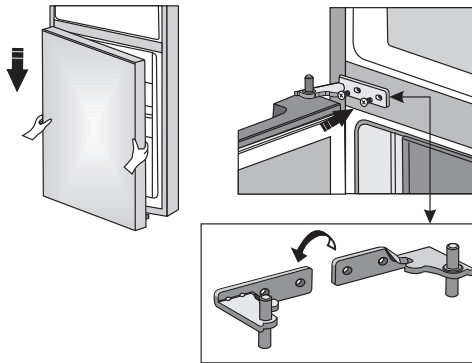
11. Kallista laitetta taaksepäin ja irrota säädettävä jalka (13).
12. Irrota alasarana (14). Irrota säädettävä jalka (13) alasaranan tapista (11). Irrota tappi (11) alasaranasta ja ruuvaa se saranan vastakkaiselle puolelle.



13. Kiinnitä vaiheesta 11 irrotettu jalka ja vaiheesta 12 irrotettu alasarana ruuveilla vastakkaiselle puolelle.

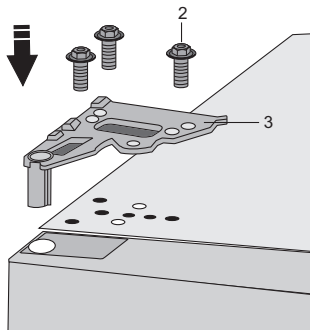


14. Aseta alaovi alasaranalle ja pidä niitä paikoillaan. Käännä keskisaranaa 180°. Aseta aluslevy oikeaan asentoon ja säädä keskisaranan asentoa niin, että voit asentaa ja kiinnittää alaoven.



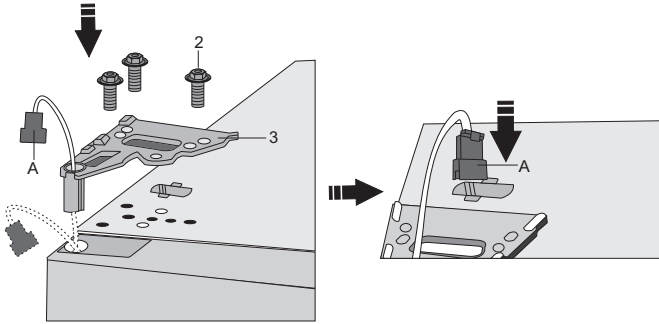
15.A. Laitteen sisällä olevat painikkeet

Aseta yläovi oikeaan asentoon ja kiinnitä yläsarana (3) ruuveilla (2). Pidä yläovea paikallaan sijoittaessasi niitä.

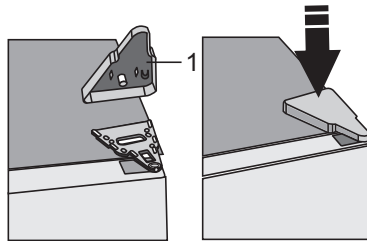


15.B. Laitteen ovessa olevat säätimet

Aseta yläovi oikein, vie liitin (A) yläsaranan reiän kautta (3) ja kiinnitä se ruuveilla (2). Pidä yläovea paikallaan sijoittaessasi niitä. Kytke liitin (A) takaisin.

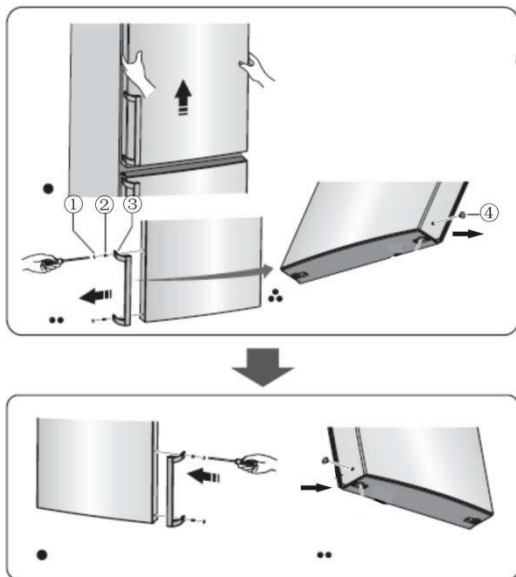


16. Aseta yläsaranan tulppa (1) takaisin paikalleen.



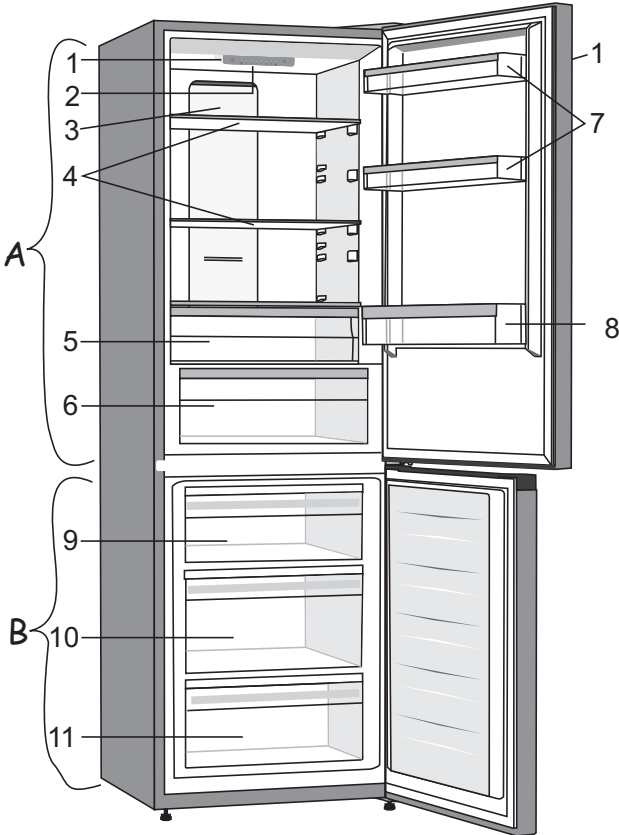
17. Avaa yläovi ja aseta ovihyllyt paikoilleen, sulje ovi sen jälkeen.

Huomaa: Jos mallissasi on kädensija, siirrä se vastakkaiselle puolelle seuraavien ohjeiden mukaan. Irrota yläovi ja aseta se tasaiselle alustalle. Irrota tulpat (1) ja (4) ja irrota ruuvit (2) kuten kuvassa. Aseta kädensija (3) vastakkaiselle puolelle, kiristä ruuvit (2) ja aseta tulpat (1) ja (4) takaisin paikoilleen.



LAITTEEN KUVAUS

Laitteen sisäpuolen varustelu voi vaihdella laitteen mallista riippuen.



A Jääkaappi

- 1 Ohjauksyksikkö**
- 2 LED-valo
- 3 MultiFlow-torni
- 4 Lasihyllyt
- 5 FreshZone-laatikko
- 6 CrispZone-hedelmä- ja vihanneslaatikko kosteuden säädöllä*
- 7 Alaoven ovihyllyt
- 8 Pullohylly

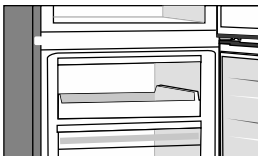
B Pakastin

- 9 Ylempi pakastus- ja säilytyslaatikko***
- 10 Deep SpaceBox -pakastus- ja säilytyslokeri
- 11 Alempi säilytyslaatikko

- Laatikot on varustettu järjestelmällä, joka estää niiden tahattoman ulosvetämisen. Poistaaksesi laatikon laitteesta vedä sitä ulos niin pitkälle kuin mahdollista, nosta tämän jälkeen laatikon etuosaa ja vedä se kokonaan ulos.

* Vain joissakin malleissa.

** Joissain malleissa ohjauksyksikkö on sijoitettu oveen.

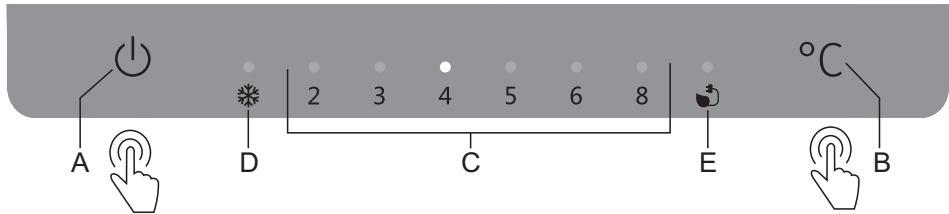


*** Joissain malleissa on ylimmän laatikon tilalla taso.

LAITTEEN KÄYTTÖ

OHJAUSYKSIKKÖ 1

(LAITTEEN SISÄLLÄ OLEVAT SÄÄTIMET)

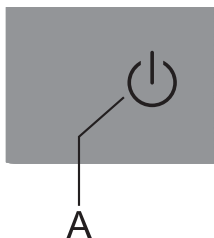


- A Laitteen päälle/pois-painike**
- B Lämpötila-asetukset ja lisätoimintopainike**
- C Jääkaappiosan lämpötilan asetusnäyttö**
Merkkivalo lämpötilan asetusnäytön yläpuolella palaa
- D Pakastimen lisätehotoiminnon merkkivalo**
Jos tehokas jäähdytys (pakastimen lisäteho) aktivoidaan, merkkivalo **D**-symbolin yläpuolella palaa.
- E Eko-toiminnon merkkivalo**
Jos **Eko**-toiminto aktivoidaan, merkkivalo **E**-symbolin yläpuolella palaa.

Jos haluat asettaa laitteen lämpötilan tai aktivoida **Eko**-toiminnon, paina **B**-painiketta useamman kerran peräkkäin. Ilmaisin käy asetukset läpi yksi toisensa jälkeen oikealta vasemmalle. Asetus tallennetaan automaattisesti kolmen sekunnin kuluttua siitä, kun painike on vapautettu.

Aktivoi tai deaktivoi tehokas jäähdytys painamalla **B**-painiketta ja pitämällä sitä painettuna muutaman sekunnin ajan.

LAITTEEN KYTKEMINEN PÄÄLLE/POIS PÄÄLTÄ

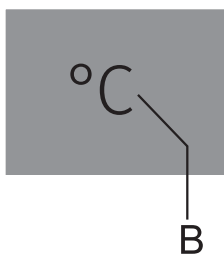


Laitteen kytkeminen päälle: Pidä **A**-painiketta painettuna 2 sekunnin ajan.

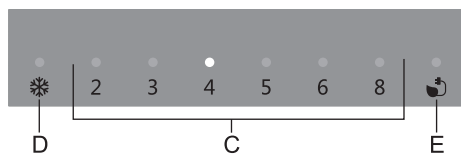
Laitteen sammuttaminen: Pidä **A**-painiketta painettuna uudelleen 2 sekunnin ajan. Laite sammuu mutta pysyy silti jännitteisenä.

LAITTEEN LÄMPÖTILAN SÄÄTÖ

- i** • Tehdasasetuksena on suositeltu 4 °C:n lämpötila. Tällä asetuksella pakastinosaston lämpötila on noin -18 °C.
- Kun laite on kytketty päälle, voi kestää useamman tunnin, ennen kuin se on saavuttanut asetetun lämpötilan. Älä laita jääkaappiin ruokaa, ennen kuin lämpötila on laskenut valittuun asetukseen.



- Säädä lämpötilaa halutessasi **B**-painikkeella.
- Aseta haluttu lämpötila painamalla **B**-painiketta useamman kerran peräkkäin.
- Ilmaisin käy asetukset läpi yksi toisena jälkeen oikealta vasemmalle.

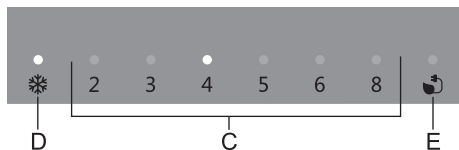


Numerot 2, 3, 4, 5, 6 ja 8 ilmaisevat jääkaappiosaston lämpötilan celsiusasteina (°C).

- Suosittelemme lämpötilaksi +4 °C:tta, koska silloin ruoan laatu ja tuoreus säilyvät parhaiten.
- Jääkaappiosaston lämpötila vaikuttaa myös pakastinosaston lämpötilaan. Jos haluat matalamman lämpötilan pakastinosastoon, aseta jääkaapin lämpötila matalammaksi.
- Jos laite on asennettu huoneeseen, jonka lämpötila on alle 16 °C, lämpötilaksi suositellaan alle 4 °C:tta.

TEHOKKAAN JÄÄHDYTYKSEN (TEHOPAKASTUS) TOIMINTO

- Käytä tätä asetusta sen jälkeen, kun olet kytkenyt laitteen päälle ensimmäistä kertaa, ennen puhdistusta tai 24 tuntia ennen suuren elintarvikemäärän laittamista pakastimeen.



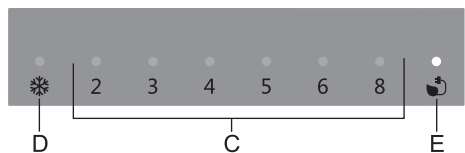
Kytkeminen päälle: Aktivoi tehokas jäähdytys painamalla **B**-painiketta ja pitämällä sitä pohjassa, kunnes merkkivalo **D**-symbolin yläpuolella syttyy.

- i** • Kun tehokas jäähdytys on aktivoituna, laite toimii maksimiteholla. Tänä aikana sen toiminta saattaa olla väliaikaisesti hieman äänekkäämpää.
- i** • Kun tehokas pakastus on aktivoituna, lämpötila saattaa olla alhaisempi sekä jääkaapissa että pakastimessa.
- Kun tehokas jäähdytys on aktivoituna, voit silti säätää pakastinosaston lämpötilaa painamalla lyhyesti **B**-painiketta.

Kytkeminen pois päältä: Paina uudelleen ja pidä **B**-painiketta painettuna, kunnes merkkivalo **D**-symbolin yläpuolella sammuu. Jollei tehokasta jäähdytystoimintoa kytketä pois päältä manuaalisesti, se kytkeytyy automaattisesti pois päältä (noin kahden päivän päästä) ja lämpötila palaa viimeksi asetettuun lämpötila-asetukseen.

- Jos tehokkaan jäähdytyksen aika tapahtuu sähkökatko, toiminto kytkeytyy jälleen päälle sähkön palautuessa.

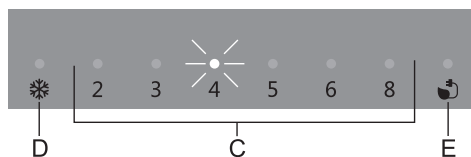
EKO-TOIMINTO



Kytkeminen päälle: Aktivoi **Eko**-toiminto painamalla **B**-painiketta, kunnes merkkivalo **E**-symbolin yläpuolella syttyy. Tämän toiminnon ollessa aktivoituna laite toimii optimiasetuksilla.

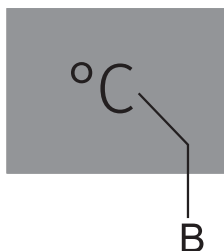
Kytkeminen pois päältä: **Eko**-toiminto kytetään pois päältä painamalla **B**-painiketta halutun lämpötilan valitsemiseksi.

KORKEAN LÄMPÖTILAN HÄLYTYS



Jos lämpötila laitteen sisällä on liian korkea, kuuluu äänimerkki (**katkonainen ääni**) ja merkkivalo asetetun lämpötilan (**C**) yläpuolella alkaa vilkkua.

- Kun laite kytketään päälle **A**-painikkeella, hälytyksen toiminnassa on 24 tunnin viive. Jos laite saavuttaa riittävän alhaista lämpötilaa tämän ajan kuluessa, hälytys aktivoituu.



Hälytyksen kytkeminen pois päältä:

- Kuittaa ja sammuta äänihälytys painamalla **B**-painiketta. Jos hälytystä ei sammuteta, se kuuluu joka tunti noin 15 minuutin ajan.
- Kun painat **B**-painiketta yhden kerran, hälytys kuittaantuu ja kytkeytyy pois päältä. Kun painat **B**-painiketta vielä kerran, se toimii jälleen asetuspainikkeena.
- Merkkivalo asetetun lämpötilan (**C**) yläpuolella vilkkuu, kunnes laite saavuttaa riittävän alhaisen lämpötilan.

AVOIMEN OVEN HÄLYTYS

Jos jääkaapin tai pakastinosaston ovi on auki yli kaksi minuuttia, laite antaa hälytyksen äänimerkin muodossa (toistuva äänimerkki). Jollei hälytystä sammuteta manuaalisesti, se kuuluu 10 minuutin ajan.

Hälytyksen kytkeminen pois päältä: Sulje ovi kytkeäksesi hälytyksen pois päältä.



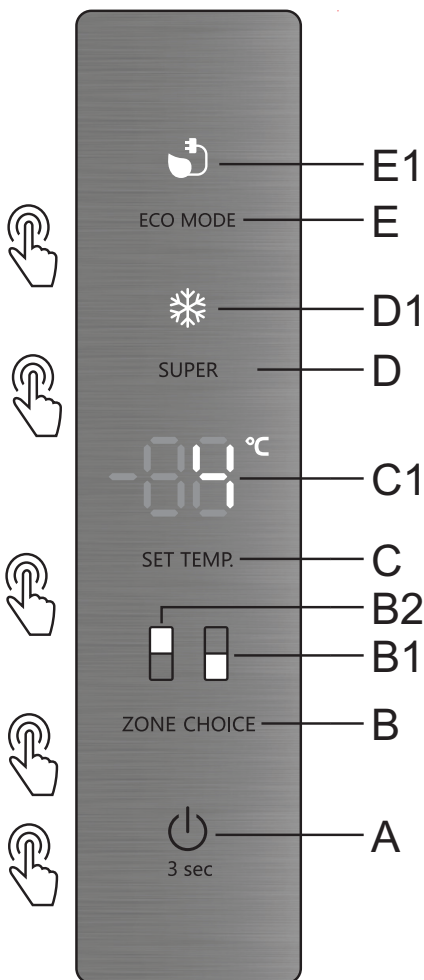
Jos kytket hälytyksen pois päältä painamalla **B**-painiketta, hälytys aktivoituu jälleen 4 minuutin kuluttua, jos ovi on edelleen auki.



Jos ovi jää auki yli 10 minuutin ajaksi, hälytys lakkaa ja merkkivalo näytön (8) yläpuolella alkaa vilkkua. Laite kytkeytyy toimimaan turvtilassa, jotta se pystyy tuottamaan riittävästi kylmää ja estämään ruoan pilaantumisen avoimesta ovesta huolimatta.

OHJAUSYKSIKKÖ 2

(LAITTEEN OVESSA OLEVAT SÄÄTIMET)



- A Laitteen virtapainike
- B Jääkaapin/pakastinlokeron kytkinpainike
- B1 Pakastinlokeron näyttö
- B2 Jääkaapin näyttö
- C Lämpötilan säätöpainike
- C1 Asetetun lämpötilan näyttö
- D Tehopakastuksen virtapainike
- D1 Tehopakastuksen merkkivalo
- E Eco-toiminnon virtapainike
- E1 Eco-toiminnon merkkivalo

LAITTEEN KÄYNNISTÄMINEN/SAMMUTTAMINEN



Laitteen käynnistäminen: Paina **A**-painiketta 3 sekunnin ajan, äänimerkin jälkeen laite on käynnistynyt.

Laitteen sammuttaminen: Paina **A**-painiketta uudelleen 3 sekunnin ajan, äänimerkin jälkeen ja näytön **C1** näyttäessä **"OF"**, laite sammuu.

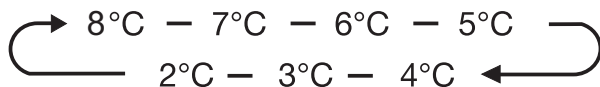
LAITTEEN LÄMPÖTILAN SÄÄTÄMINEN

Suosittelemme, että jääkaapin lämpötilaksi asetetaan 4 °C, kun se käynnistetään ensimmäistä kertaa. Jos haluat muuttaa lämpötilaa, noudata alla olevia ohjeita.

Huomio! Kun asetat lämpötilan, asetat koko jääkaapin kaappiosan keskilämpötilan. Kunkin lokeron sisälämpötilat voivat vaihdella paneelissa näkyvistä lämpötila-arvoista riippuen siitä, kuinka paljon ruokaa säilytät ja mihin olet sijoittanut ne. Myös ympäristön lämpötila voi vaikuttaa laitteen todelliseen lämpötilaan.

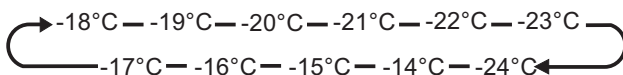
1. Jääkaappi

Paina **B**-painiketta (**ZONE CHOICE**), symboli **B2** syttyy. Paina sitten **C**-painiketta. Voit asettaa jääkaapin lämpötilaksi 2°C - 8 °C tarpeen mukaan, ja näyttöpaneeli näyttää vastaavat arvot seuraavan järjestyksen mukaisesti.



2. Pakastin

Paina **B**-painiketta (**ZONE CHOICE**), symboli **B1** syttyy. Paina sitten **C**-painiketta. Voit asettaa pakastimen lämpötilan välille -14 °C - -24 °C tarpeen mukaan, ja näyttöpaneeli näyttää vastaavat arvot seuraavan järjestyksen mukaisesti.



3. Tehopakastus

Tehopakastus laskee pakastimen lämpötilaa nopeasti, jotta ruoka jäätyy nopeammin. Tämä säilyttää tuoreen ruoan vitamiinit ja ravintoaineet ja pitää ruoan tuoreena pidempään.

- Siirry tehopakastustilaan painamalla painaa **D**-painiketta (**SUPER**).
- Kun tehopakastus valitaan, valo syttyy ja pakastimen lämpötilaksi asetetaan -24 °C.
- Jos pakastettavaa ruokaa on enimmäismäärä, odota noin 24 tuntia.
- Tehopakastus kytkeytyy automaattisesti pois päältä 50 tunnin kuluttua, ja pakastimen lämpötila-asetus palaa takaisin edelliseen asetukseen.

4. ECO-toiminto

Tämä toiminto ohjaa pakastimen toimimaan virransäästötilassa, mikä on hyödyllistä energiankulutuksen alentamiseksi, kun olet poissa.

- Paina **E**-painiketta (**ECO MODE**) siirtyäksesi **Eco**-toimintoon.
- Kun **Eco**-toiminto on aktivoitu, valo **E1** syttyy. Pakastimen lämpötilaksi asetetaan -17 °C ja jääkaapin lämpötilaksi 6 °C.

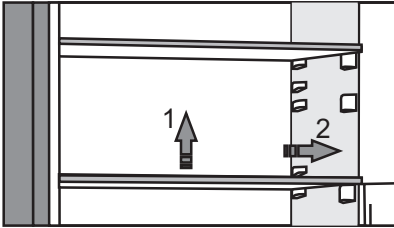
5. Hälytys

- Jos jääkaapin ovi jää auki yli 2 minuutiksi, ovihälytys soi. Ovihälytyksen lauetessa sumneri soi 3 kertaa 1 minuutin välein ja lakkaa hälyttämästä automaattisesti 8 minuutin kuluttua.
- Energian säästämiseksi vältä pitämästä ovea auki pitkään laitetta käytettäessä. Ovihälytys voidaan sammuttaa myös sulkemalla ovi.

LAITTEEN SISÄINEN VARUSTELU

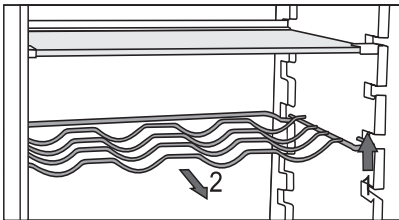
(* VARUSTELU RIIPPUU MALLISTA)

HYLLY



- Voit asettaa tyhjä hyllyt haluamallasi tavalla jääkaapin sisällä olevia kiskoja käyttäen tarvitsematta poistaa niitä jääkaapista. Voit siirtää hyllyä tai ottaa sen ulos jääkaapista nostamalla sitä hieman takaa, vetämällä sitä itseäsi kohti ja sen jälkeen joko siirtämällä sitä tai ottamalla sen ulos laitteesta. Säilytä herkästi pilaantuvia elintarvikkeita hyllyn takaosassa, missä lämpötila on alhaisin.

METALLILANKAINEN PULLOTELINE*



- Joissakin malleissa on myös metallilankainen pulloteline. Siinä on mekanismi, joka estää sen vetämisen vahingossa ulos. Se voidaan vetää ulos vain, kun se on tyhjä. Vedä se pois nostamalla hieman takaosaa ja vedä se itseäsi kohti. Laita pulloteline paikalleen siten, ettei pullojen pituus häiritse oven asianmukaista sulkemista.

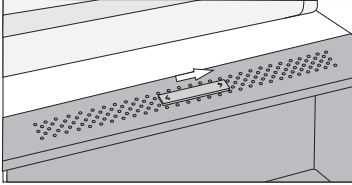
Telineen maksimikuormitus on 9 kpl 0,75 litran pulloa tai 13 kilogramman kokonaispaino - katso laitteen sisällä, oikealla puolella oleva tarra.

- Tölkkejä voidaan myös laittaa pullotelineeseen (pituussuuntaan tai poikittain).

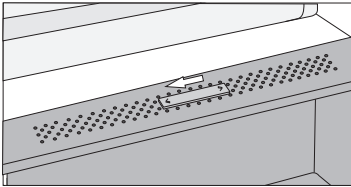
HEDELMÄ- JA VIHANNESLOKERO KOSTEUDEN SÄÄDÖLLÄ*



- Jääkaapin alaosassa oleva lokero on tarkoitettu hedelmien ja vihannesten säilyttämiseen. Se tarjoaa kosteutta ja estää ruoan kuivumisen. Lokerossa on sisäinen kosteussäädin, joka mahdollistaa kosteustason säätämisen.

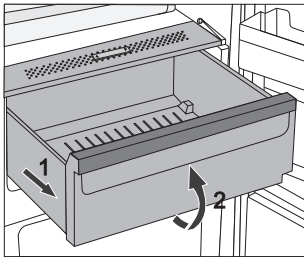


Liukusäädin oikealla: tuuletusaukot suljettuina, suurempi kosteus lokerossa.



Liukusäädin vasemmalla: tuuletusaukot auki, alhaisempi kosteus lokerossa.

Jos huomaat, että lasihyllyn alapuolelle kerääntyy pisaroita, avaa tuuletusaukot ja pyyhi hylly (katso kappale VIANETSINTÄ).



- Lokeron vetäminen ulos:
 - Vedä lokeroa ulos niin pitkälle kuin se tulee. Nosta sitten etuosaa, ja vedä se kokonaan ulos.

FRESHZONE-LAATIKOSSA*

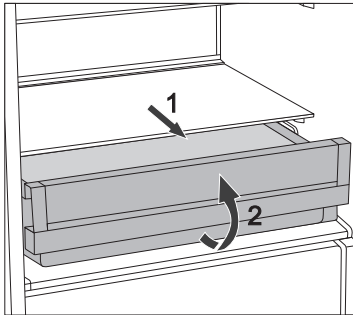


(Vain joissakin malleissa.)

FreshZone-lokerossa elintarvikkeet säilyvät pidempään tuoreina kuin perinteisessä jääkaapissa, samalla kun niiden maku ja ravinteet säilyvät paremmin.

Se hidastaa pilaantumista ja massan häviämistä; tästä syystä hedelmät ja vihannekset säilyvät kauemmin tuoreina ja luonnollisina. Laatikko on pidettävä täysin suljettuna parhaan tehon takaamiseksi.

- Varmista elintarvikkeita ostaessasi, että ne ovat tuoreita, sillä tämä määrää elintarvikkeiden laadun ja sen, kuinka kauan ne säilyvät jääkaapissa.
- Säilytä elintarvikkeet suljetuissa astioissa tai sopivissa pakkauksissa, jotta niistä ei vapaudu tai niihin ei tartu hajuja.
- Ota elintarvikkeet laatikosta 30–60 minuuttia ennen käyttöä mahdollistaaksesi aromin ja maun kehittymisen huoneenlämmössä.
- Alhaisille lämpötiloille herkkiä elintarvikkeita ei voi säilyttää **FreshZone**-laatikossa, tällaisia ovat mm. seuraavat: ananas, avokado, banaani, oliivit, perunat, munakoiso, kurkku, pavut, paprikat, melonit, vesimelonit, kurpitsa, kesäkurpitsa jne.

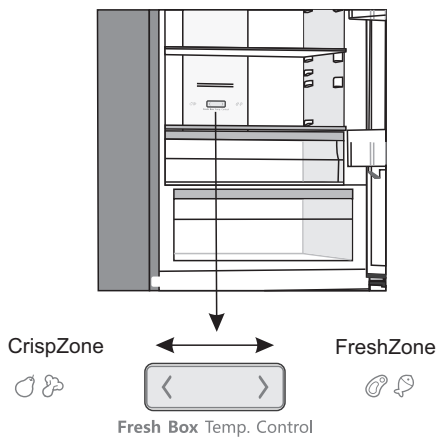


- Laatikon poistaminen:
 - Vedä laatikkoa, kunnes se estyy.
 - Nosta sitä etuosasta ja vedä se kokonaan ulos.

FRESHZONE-LAATIKON MUUTTAMINEN HEDELMÄ- JA VIHANNESLAATIKOKSI*

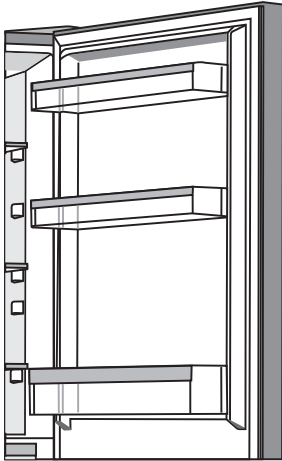
(vain NoFrost-malleissa)

- Jos tarvitset lisätilaa hedelmille ja vihanneksille, voit muuttaa FreshZone-laatikon hedelmä- ja vihanneslaatikoksi (CrispZone).
- Tätä varten käytä liukusäädintä seuraavasti:
 - **Laatikon käyttö FreshZone-laatikkona:** työnnä liukusäädin oikealle.
 - **Laatikon käyttö hedelmä- ja vihanneslaatikkona (CrispZone):** siirrä liukusäädin vasemmalle.





OVITELINEET



Jääkaapin oven sisäpuolella olevat telineet on tarkoitettu juuston, voin, munien, jogurtin ja muiden pienten pakkausten, tuubien, purkkien jne. säilytykseen.

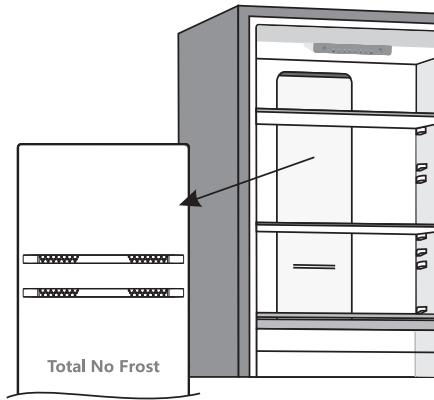
Voit asettaa telineet haluamallasi tavalla nostamalla niitä hieman urista, jotka pitävät niitä paikoillaan, ja siirtämällä ne haluamaasi paikkaan ja varmistaen, että ne asettuvat uriinsa.

Pulloteline on tarkoitettu pullojen säilytykseen.

Kunkin ovitelineen suurin sallittu kuormitus on 5 kg.

MultiFlow ja ionisaattori (NoFrost-laitteet)*

- Kehittynyt MultiFlow-tuuletinjärjestelmä jakaa ionisoidun ilman tasaisesti koko jääkaappiin pitäen samalla lämpötilan tasaisena. Erityisillä negatiivisilla ioneilla rikastettu ilma jäljittelee luonnollista mikroilmastoa, joka pitää ruoan pidempään tuoreena. Järjestelmä mahdollistaa kaikenlaisten ruokien asettamisen mille tahansa hyllylle jääkaapissa, koska näiden välillä ei ole lämpötilaeroja.



AdaptTech

Innovatiivinen anturitekniikka mahdollistaa laitteen toiminnan säätämisen käyttäjän tapojen tai käyttäytymisen mukaisesti. Adaptiivinen, älykäs järjestelmä valvoo, analysoi ja tallentaa päivittäin ja viikoittain laitteen käytön ja sovittaa laitteen toiminnan havaittujen mallien mukaiseksi. Jos laite ennakoii lisääntyneitä oven avaamista, laite laskee automaattisesti lämpötilaa ennen tällaisia aikoja ruoan lämpenemisen ehkäisemiseksi ovea useammin avattaessa. Laite kykenee myös ennakoimaan suurempien ruokamäärien lisäämisen jääkaappiin tai pakastimeen ja vastaa siihen jäähdyttämällä tai pakastamalla tehokkaammin.

SUOSITELTU ELINTARVIKKEIDEN SJOITTELU LAITTEESSA

Jääkaappiosan osastot:

- **Yläosa:** säilykepurkit, leipä, viini, leivonnaiset jne.
- **Keskiosa:** maitotuotteet, valmisateriat, jälkiruoat, virvoitusjuomat, olut, kypsennetty ruoka jne.
- **FreshZone-lokero:** - liha, lihatuotteet, herkut
- **Hedelmä- ja vihanneslokero:** tuoreet hedelmät, vihannekset, salaattit, juurekset, perunat, sipulit, valkosipuli, tomaatit, hapankaali, nauriit jne.



Jääkaapin oven osastot:

- **ylempi/keskimmäinen ovihylly:** kananmunat, voi, juusto jne.
- **alemmat ovihyllyt:** juomat, tölkit, pullot.

i Älä säilytä jääkaapissa hedelmiä (banaanit, ananas, papaija, sitrushedelmät) ja vihanneksia (kesäkurpitsa, munakoiso, kurkku, paprika, tomaatit ja perunat), jotka ovat herkkiä kylmyydelle.

Pakastimen osastot:

- pakastus, pakasteiden säilytys (katso luku Pakastus ja pakasteiden säilytys).

i Älä säilytä seuraavia elintarvikkeita pakastimessa: lehtisalaatti, kananmunat, omenat, päärynät, greipit, persikat, jogurtti, piimä, hapankerma ja majoneesi.

RUOAN SÄILYTYS JÄÄKAAPISSA

TÄRKEITÄ RUOAN SÄILYTYKSEEN LIITTYVIÄ VAROITUKSIA



Laitteen oikea käyttö, ruokien asianmukainen pakkaaminen, oikean lämpötilan säilyttäminen sekä ruoan hygieenisten vaatimusten noudattaminen vaikuttavat ratkaisevasti säilytettävän ruoan laatuun.

Huomioi ruokien säilymisajat, jotka on ilmoitettu pakkauksessa.

Jääkaapissa säilytettävät ruoat tulee pitää suljetuissa astioissa tai sopivissa pakkauksissa, jotta niistä ei vapaudu tai niihin ei tartu hajuja eikä kosteutta.

Älä säilytä syttyviä, tulenarkoja tai räjähdysherkkiä aineita jääkaapissa.

Korkeita alkoholimääriä sisältävät pullot tulee sulkea tiiviisti ja säilyttää pystyasennossa.

Jotkut orgaaniset liuokset, sitruunan- ja appelsiinkuoren, voihapsen tms. eteeriset öljyt voivat vahingoittaa muovipintoja pitkäaikaisen kosketuksen yhteydessä, mikä voi aiheuttaa materiaalien vaurioita ja ennen aikaista vanhenemista.

Epämiellyttävät hajut ovat merkki laitteen puutteellisesta puhtaanpidosta tai pilaantuneista ruoista (katso kappale Laitteen puhdistus).

Jos poistut kotoa pidemmäksi aikaa, poista pilaantuvat ruoat jääkaapista.

ELINTARVIKKEIDEN PILAANTUMISEN VÄLTÄMINEN

Noudata seuraavia ohjeita elintarvikkeiden pilaantumisen ehkäisemiseksi:

- Jos jääkaapin ovea pidetään auki pidempiä aikoja, sen sisätilan lämpötila voi nousta merkittävästi.
- Puhdista säännöllisesti ruoan kanssa kosketuksiin joutuvat pinnat ja tyhjennysjärjestelmät, joihin pääsee käsiksi.
- Säilytä raakaa lihaa ja kalaa soveltuviissa astioissa jääkaapissa siten, että ne eivät joudu kosketuksiin muiden elintarvikkeiden kanssa, eikä niistä voi tippua nestettä muiden elintarvikkeiden päälle.
- Jos jääkaappi on pidemmän aikaa tyhjänä, kytke se pois päältä, sulata, puhdista ja kuivaa se, ja jätä ovi auki, jotta laitteeseen ei pääse muodostumaan hometta.

ELINTARVIKKEIDEN SÄILYTYS

ELINTARVIKE- TYYPPI	Optimaalinen säilytyslämpötila (°C)	Optimaalinen kosteustaso (%)	Arvioitu säilymisaika
Porsaanliha	-1-4	95	3 päivää
Naudanliha	0-4	95	enint. 3 viikkoa
Lammas	0-4	95	14 päivää
Broileri	0-4	95	3 päivää
Kala	0-4	95	3-10 päivää
Nilviäiset	0-4	95	2 päivää
Vakuumikypsen- netty naudanliha	1,5	95	16 viikkoa
Maitotuotteet (jugurtti, hapankerma, voi, pehmeä juusto, sulatejuustot jne.)	2-4	95	7-10 päivää
Punajuuri	0	95	3-5 kuukautta
Parsakaali	0	95-100	10-14 päivää
Kaali, tuore	0	98-100	3-6 viikkoa
Porkkanat, kypsät	0	98-100	4-5 kuukautta
Lehtisalaatti, talvi	0	95-100	2-3 viikkoa
Valkosipuli	0	65-70	6-7 kuukautta
Kyssäkaali	0	98-100	2-3 kuukautta
Ruusukaali	0	90-95	3-5 viikkoa
Keräkaali	0	95-100	2-3 kuukautta
Kaali, myöhäiset lajikkeet	0	98-100	3-4 kuukautta
Porkkana	0	95-100	2 viikkoa
Kukkakaali	0	95-98	2-4 viikkoa
Selleri, normaali	0	98-100	2-3 kuukautta
Lehtimangoldi	0	95-100	10-14 päivää
Sikuri	0	95-100	2-4 viikkoa
Maissi, makea	0	95-98	5-8 päivää

ELINTARVIKE- TYYPPI	Optimaalinen säilytyslämpötila (°C)	Optimaalinen kosteustaso (%)	Arvioitu säilymisaika
Purjosipulit	0	95-100	2-3 kuukautta
Sienet	0	95	3-4 päivää
Persilja	0	95-100	2-3 päivää
Palsternakka	0	98-100	4-6 kuukautta
Retiisi, talvi	0	95-100	2-4 kuukautta
Piparjuuri	0	98-100	10-12 kuukautta
Kukkakaali	0-2	90-95	2-4 viikkoa
Sipuli	0-2	65-70	6-7 kuukautta
Parsa	0-2	95-100	2-3 viikkoa
Päärynät, vihreät	0-2	95-98	1-2 viikkoa
Vihannekset, pilkotut	0-2	90-95	enint. 5 päivää
Ruusukaali	0-2	90-95	1-2 viikkoa
Karviaismarjat	0-2	90-95	3-4 viikkoa
Kurkku	4-10	95	10-14 päivää
Peruna	7-10	90-95	enint. 9 kuukautta
Avokado, epäkypsä	7-10	85-95	enint. 6 viikkoa
Paprika	7-10	90-95	2-3 viikkoa
Tomaatit	10-12	85-90	4-7 päivää
Pavut, idut	< 15	40-50	6-10 kuukautta
Päärynät	-3	90-95	2-7 kuukautta
Aprikoosit	-1	90-95	1-3 viikkoa
Mansikat	0	90-95	3-7 päivää
Vadelmat	0-2	90-95	2-3 päivää
Viinimarjat	0-2	90-95	1-4 viikkoa
Mustikat	0-2	90-95	14 päivää
Kirsikat	0-2	90-95	2-3 viikkoa
Greipit	0-2	85	2-8 viikkoa
Kiwi, kypsä	0-2	90-95	1-3 kuukautta
Persikat	0-2	90-95	2-4 viikkoa

ELINTARVIKE- TYYPPI	Optimaalinen säilytyslämpötila (°C)	Optimaalinen kosteustaso (%)	Arvioitu säilymisaika
Kirsikat	0-2	90-95	2-3 viikkoa
Kiwi, epäkypsä	0-2	90-95	2-6 kuukautta
Nektariinit	0-2	90-95	1-3 viikkoa
Appelsiinit	0-2	90-95	2-4 viikkoa
Persimon	0-2	90-95	2-3 kuukautta
Luumut	0-2	90-95	2-5 viikkoa
Hedelmät, paloitellut	0-2	90-95	enintään 10 päivää
Omenat	0-4	90-95	1-12 kuukautta
Melonit	4	90-95	15 päivää
Appelsiinit	4-7	90-95	2-4 viikkoa
Mandariinit	5-8	90-95	2-4 viikkoa
Mango	10-13	85-95	2-3 viikkoa
Melonit	10-13	85-95	1-2 viikkoa
Ananas	10-13	85-95	2-4 viikkoa
Sitruunat	11-13	90-95	2-3 viikkoa
Vesimeloni	12-15	85-95	1-3 viikkoa
Banaanit, kypsät	13-16	85-95	3 päivää
Greippi	13-16	90-95	1-3 viikkoa

PAKASTEIDEN PAKASTAMINEN JA SÄILYTTÄMINEN

PAKASTAMINEN



Maksimimäärä tuoretta ruokaa, jonka laitteeseen saa laittaa kerralla, on määritetty laitteen arvokilvessä. Jos pakastettavan ruoan määrä ylittää ilmoitetun määrän, pakastuksen laadusta tulee huonompi; lisäksi jo pakastetun ruoan laatu heikkenee.

- Saadaksesi pakastimen koko pakastustilan käyttöösi poista kaikki laatikot. Varmista ruoan mahdollisimman nopea pakastuminen asettamalla se suoraan pakastinosaston alaosaan.
- Aktivoi tehopakastustoiminto 24 tuntia ennen tuoreiden elintarvikkeiden pakastusta:
 - **Ohjausyksikkö 1:** paina ja pidä **B**-painiketta painettuna, kunnes merkkivalo **D**-symbolin yläpuolella syttyy.
 - **Ohjausyksikkö 2:** paina **D**-painiketta kunnes **D1**-symboli syttyy.

Varmista, että tuoret elintarvikkeet eivät joudu kosketuksiin jo pakastettujen elintarvikkeiden kanssa.

- Pienempiä ruokamääriä (1-2 kg) pakastettaessa tehopakastustoimintoa ei tarvitse ottaa käyttöön.

TÄRKEITÄ PAKASTAMISEEN LIITTYVIÄ VAROITUKSIA



Laita pakastimeen ainoastaan ruokaa, joka soveltuu pakastettavaksi.

Käytä aina laadukasta ja tuoretta ruokaa.

Valitse mahdollisimman sopiva pakkaus ruoalle ja käytä pakkausta oikein.

Varmista, että pakkaus on ilma- ja vesitiivis, niin että ruoka ei pääsee kuivumaan ja menettämään vitamiinejaan.

Merkitse ruoan tyyppi, määrä ja pakastuspäivä pakkaukseen.

On tärkeää, että ruoka pakastetaan nopeasti. Suosittelemme tästä syystä käyttämään pienempiä pakkauksia. Jäähdytä ruoka ennen pakastamista.

TEOLLISTEN PAKASTEIDEN SÄILYTYS

- Noudata valmistajan ohjeita säilyttäessäsi ja käyttäessäsi pakasteita. Lämpötila ja parasta ennen -päiväys on ilmoitettu pakkauksessa.
- Valitse vain vioittumattomassa pakkauksessa olevaa ruokaa, joka on ollut -18 °C:n tai alemmassa pakastelämpötilassa.
- Älä osta huurteen peitossa olevaa ruokaa, koska se on merkki siitä, että ruoka on sulanut osittain useita kertoja ja sen laatu on heikentynyt.
- Suojaa ruoka sulamiselta kuljetuksen aikana. Jos lämpötila nousee, säilytysaika lyhenee ja laatu heikkenee.

PAKASTETUN RUOAN SÄILYTYSAIKA

SUOSITELTU SÄILYTYSAIKA PAKASTIMESSA

Ruuan tyyppi	Aika
Hedelmät, naudanliha	10 - 12 kuukautta
Vihannekset, vasikanliha, linnunliha	8 - 10 kuukautta
Riista	6 - 8 kuukautta
Porsaanliha	4 - 6 kuukautta
Jauheliha, lihasuikaleet	4 kuukautta
Leipä, pasteijat, valmiit ateriat, rasvaton kala	3 kuukautta
Sisäelimet	2 kuukautta
Savustettu makkara, rasvainen kala	1 kuukausi

PAKASTETUN RUOAN SULATTAMINEN

- Sulattaminen on tärkeä vaihe säilytettäessä pakastettua ruokaa. Ruoka on sulatettava oikein.
- Seuraavassa esitellään suositeltuja sulatusmenetelmiä:
 - jääkaapissa,
 - kylmässä vedessä,
 - mikroaaltouunissa tai kiertoilmauunissa sopivalla sulatusohjelmalla.
- Osa pakasteista voidaan kypsentää sulattamatta niitä etukäteen. Valmistaja kertoo asiasta pakkauksessa.
- Säilö ruoka pieniin annoksiin. Näin se sulaa nopeammin.
- Käytä osittain tai täysin sulanut ruoka mahdollisimman pian. Bakteerit aktivoituvat sulaneessa ruoassa, ja ruoka pilaantuu nopeasti. Tämä koskee erityisesti hedelmiä, vihanneksia ja valmisruokia.
- Älä pakasta uudelleen osittain tai kokonaan sulanutta ruokaa.

LAITTEEN SULATUS

JÄÄKAAPIN AUTOMAATTINEN SULATUS

Jääkaappia ei tarvitse sulattaa, koska sen sisällä takaseinässä oleva jää sulatetaan automaattisesti.

Jos jäätä on kertynyt, se sulaa kompressoriyksikön ollessa pois päältä. Pisarat putoavat jääkaapin takaseinän aukosta kompressorin päällä olevaan astiaan, josta ne haihtuvat.

Varmista, että ruoka tai muut esineet eivät milloinkaan tuki jääkaapin takaseinän aukkoa.

Jos jääkaapin sisälle takaseinään muodostuu paksu kerros jäätä (3-5 mm), sammuta laite ja sulata se käsin.

NO FROST -PAKASTIMEN SULATUS

- NO FROST -pakastin sulaa automaattisesti. Mahdollisesti aika ajoin kertynyt huurre häviää automaattisesti.

LAITTEEN PUHDISTUS



Irrota laite verkkovirrasta ennen puhdistusta – sammuta laite (katso kappale Laitteen kytkeminen päälle/pois päältä) ja irrota virtajohto pistorasiasta.

- Käytä kaikkien pintojen puhdistamiseen pehmeää liinaa. Puhdistusaineet, jotka sisältävät hankaavia aineita, happoja tai liuottimia, eivät sovellu puhdistamiseen, koska ne voivat vahingoittaa pintaa.

Puhdista laitteen **ulkopuoli** vedellä tai miedolla saippuavedellä.

Lakkapintainen tai alumiinipinta tulee puhdistaa haalealla vedellä, johon on lisätty mietoa puhdistusainetta. Puhdistusaineet, joiden alkoholipitoisuus on alhainen, ovat sallittuja (esim. ikkunanpesuaineet). Älä käytä alkoholia sisältäviä puhdistusaineita muovimateriaalien puhdistukseen.



Laitteen sisäosat **voidaan** puhdistaa haalealla vedellä, johon voidaan lisätä hieman **etikkaa**.



• Älä pese laitteen sisällä olevia osia astianpesukoneessa, koska ne saattavat vaurioitua.

- Takaseinään kompressorin viereen asennettu lauhdutinyksikkö (ei kaikissa malleissa), on pidettävä aina puhtaana, vapaana pölystä tai keittiön käryistä kertyneistä jäämistä. Puhdista pöly säännöllisesti pehmeällä ei-metallisella harjalla tai pölynimurilla.

VIANETSINTÄ

Ongelma:	Syy tai korjaus:
Laite on kytketty verkkovirtaan, mutta se ei toimi.	<ul style="list-style-type: none">• Varmista, että pistorasiassa on virtaa, ja että laite on kytketty päälle.
Jäähdytysjärjestelmä on käynnissä jatkuvasti pitkiä aikoja:	<ul style="list-style-type: none">• Liian korkea ympäristön lämpötila.• Ovi on avattu liian usein tai se on ollut liian pitkään auki.• Ovi ei ole kunnolla kiinni (mahdollisia epäpuhtauksia tiivisteessä, väärin suunnattu ovi, vahingoittunut tiiviste jne.).• Liikaa tuoreita elintarvikkeita laitettu kerralla sisään.
Tiivistynyttä höyryä (pisaroita) hyllyllä vetolaatikoiden päällä:	<ul style="list-style-type: none">• Kyseessä on ohimenevä ilmiö, jolta ei voida kokonaan välttyä aikoina, joina ympäristön lämpötila ja ilmankosteus ovat korkeat. Se lievenee lämpötilan ja ilmankosteuden laskiessa. Suosittelemme puhdistamaan laatikot useammin ja pyyhkimään pisarat pois silloin tällöin.• Avaa kosteuden liukusäädin.• Laita ruoat pusseihin tai muihin tiiviisiin pakkauksiin.
Pisaroita jääkaappiosan takaseinässä.	<ul style="list-style-type: none">• Tämä on normaalia. Jääkaappiosastossa on automaattisulatus, joka aiheuttaa vesipisaroiden virtaamisen jääkaapin takaseinässä olevan aukon kautta kompressoriyksikön yläpuolella olevaan astiaan, josta ne haihtuvat ilmaan.
Vettä tippuu/vuotaa jääkaapista:	<ul style="list-style-type: none">• Tukkeutunut vedenpoistoaukko tai vettä tihkuu vesikourun ohi.• Puhdista tukkeutunut aukko käyttäen esim. muovipilliä.• Jos laitteeseen muodostuu paksu jääkerros, sulata laite käsin (katso Laitteen sulatus).
Merkkivalo asetetun lämpötilan näytön yläpuolella alkaa vilkkua (ohjausyksikkö 1).	<ul style="list-style-type: none">• Ovi on avattu liian usein tai se on ollut liian pitkään auki.• Ovi ei ole kunnolla kiinni (mahdollisia epäpuhtauksia tiivisteessä, väärin suunnattu ovi, vahingoittunut tiiviste jne.).• Pitkittänyt sähkökatko.• Liikaa tuoreita elintarvikkeita laitettu kerralla sisään.

Ongelma:	Syy tai korjaus:
Ovi on vaikeaa avata:	<ul style="list-style-type: none"> • Jos yrität avata pakastimen oven heti sen jälkeen, kun olet sulkenut sen, se voi olla vaikeaa. Kun avaat oven, laitteesta poistuu hieman kylmää ilmaa, joka korvautuu lämpimällä ympäristön ilmalla. Kun tämä ilma jäähtyy, syntyy negatiivinen paine, joka johtaa ongelmiin, kun yrität avata kannen. Muutaman minuutin kuluttua tilanne normalisoituu ja kansi voidaan avata jälleen helposti.
Laitteen kyljet lämpenevät.	<ul style="list-style-type: none"> • Tämä on normaalia. Laitteen kylkiin on asennettu putkia ja letkuja, joilla on taipumus lämmetä laitteen käytön aikana.
LED-valo ei toimi:	<ul style="list-style-type: none"> • Jos LED-valo ei toimi, ota yhteyttä huoltoon. • Älä yritä korjata LED-valoja itse. On olemassa vaara joutua kosketuksiin suurjännitteen kanssa!

Jos edellä mainitut ohjeet eivät ratkaise ongelmaasi, soita lähimpään valtuutettuun huoltoliikkeeseen ja kerro laitteen tyyppi, malli ja sarjanumero, jotka löytyvät laitteen sisällä olevasta arvokilvestä tai tarrasta.

LAITTEEN MELUTIEDOT

Jääkaappi-pakastimissa jäähdytys saadaan aikaan jäähdytysjärjestelmällä, joka sisältää myös kompressorin (ja joissain laitteissa tuulettimen), joka aiheuttaa jonkin verran melua. Melutaso riippuu asennuksesta, oikeasta käytöstä ja laitteen iästä.

- Kun laite on kytketty verkkovirtaan, kompressorin toiminta tai virtaavan nesteen ääni voi olla jonkin verran äänekkäämpää. Tämä ei ole merkki toimintahäiriöstä, eikä se vaikuta laitteen käyttöikään. Aikanaan laitteen toiminta ja tämä melu hiljenevät.
- Joskus laitteen käytön aikana voi ilmetä epätavallista tai kovaaäänistä melua, tämä johtuu useimmiten vääränlaisesta asennuksesta.
 - Laitteen täytyy seistä tasaisesti ja vakaasti kiinteällä pohjalla.
 - Laite ei saa olla kosketuksissa seinään tai viereisiin huonekaluihin.
 - Varmista, että laitteen sisäosat ovat tiukasti paikoillaan ja että melu ei johdu kolisevista tölkeistä, pulloista tai muista vierekkäin asetelluista astioista.
- Laite saattaa toisinaan pitää kovempaa ääntä jäähdytysjärjestelmän ollessa voimakkaammin kuormitettuna, kun esim. ovea avataan usein tai pidemmäksi aikaa, pakastimeen laitetaan suuri määrä uutta ruokaa tai aktivoitaessa tehokkaita pakastus- tai jäähdytystoimintoja.

PIDÄTÄMME OIKEUDEN MUUTOKSIIN, JOTKA EIVÄT VAIKUTA LAITTEEN TOIMINNALLISUUTEEN.

Hisense UK Ltd

Unit 2 Meadow Court Millshaw Lane Leeds, West Yorkshire, LS11 8LZ,
United Kingdom

Hisense France SAS

9 Rue des 3 Sœurs, 93420 Villepinte, France

Hisense Germany GmbH

Garmischer Strasse 4-6, 80339 München, Germany

Hisense Italia SRL

Via Montefeltro, 6/A 20156 Milano, Italia

Hisense Iberia S.L

Ronda Auguste y Louis Lumiere, 23 Nave 12
Edificio Lumiere – Parque Tecnológico 46980 Paterna (Valencia). España

Gorenje gospodinjski aparati, d.o.o.

Partizanska cesta 12, 3320 Velenje, Slovenia

Hisense

COMBI FS600-20 ADV HSN



860262

fi (01-21)