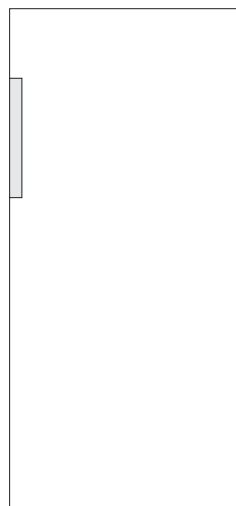


Hisense

life reimagined

FI

YKSITYISKOHTAISET OHJEET PAKASTIMEN KÄYTTÄMISEKSI



Kiitämme sinua osoittamastasi luottamuksesta ostaessasi laitteemme. Toivomme sinun saavan paljon iloa sen käytöstä.

Tuote on tarkoitettu ainoastaan kotitalouskäyttöön.

Jääkaappi on tarkoitettu tuoreen ruoan säilyttämiseen yli 0°C:n lämpötiloissa.

Linkki EU EPREL -tietokantaan

Laitteen mukana toimitetun energiamerkin QR-koodi antaa verkkolinkin laitteen rekisteröimiseksi EU EPREL -tietokantaan. Säilytä energiamerkki viitteenä yhdessä käyttöohjeen ja kaikkien muiden laitteen mukana toimitettujen asiakirjojen kanssa.

Tuotteen suorituskykyyn liittyviä tietoja on mahdollista löytää EU EPREL -tietokannasta linkistä <https://eprel.ec.europa.eu> sekä laitteen arvokilvessä ilmoitetun mallinimen ja tuotenumeron avulla.

Tarkempia tietoja energiamerkinnästä on annettu osoitteessa osoitteesta www.theenergylabel.eu.

SISÄLLYSLUETTELO

4 TÄRKEITÄ HUOMAUTUKSIA JA VAROTOIMENPITEITÄ	JOHDANTO
10 MUUTAMIA VIHJEITÄ, KUINKA VIRTAA SÄÄSTETÄÄN JÄÄKAAPPI-PAKASTINYHDISTELMÄSSÄ	
11 LAITTEEN KUVAUS	LAITTEEN KUVAUS
12 ASENNUS JA LIITÄNNÄT	
15 OVEN AVAUTUMISSUUNNAN VAIHTAMINEN	
17 LAITTEEN KÄYTTÖ	
20 LAITTEEN SISÄINEN VARUSTELU	
24 SUOSITELTU ELINTARVIKKEIDEN SIOITTELU LAITTEESSA	
25 RUOAN SÄILYTYS JÄÄKAAPISSA	RUOAN SÄILYTTÄMINEN JA PAKASTAMINEN
27 ELINTARVIKKEIDEN SÄILYTYS FRESHZONE-LAAHIKOKSA	
28 LAITTEEN SULATUS	LAITTEEN SULATTAMINEN JA PUHDISTAMINEN
29 LAITTEEN PUHDISTUS	
30 VIANETSINTÄ	MUU
32 LAITTEEN MELUTIEDOT	

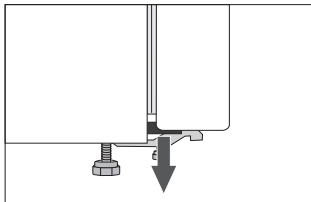
TÄRKEITÄ HUOMAUTUKSIA JA VAROTOIMENPITEITÄ

i ENNEN LAITTEEN ENSIMMÄISTÄ KÄYTTÖÄ

Ennen laitteen liittämistä sähköverkkoon lue huolellisesti laitetta kuvaavat ja sen asianmukaista sekä turvallista käyttöä koskevat käyttöohjeet. Ohjeet soveltuvat useille laitetyypeille/malleille; joten ohjeissa voidaan kuvata sellaisia asetuksia tai välineistöä, joita ei ole käytettävissä laitteessasi. Suosittelemme säilyttämään nämä ohjeet tulevaa tarvetta varten sekä luovuttamaan ne laitteen mukana, jos se myydään tulevaisuudessa.

Tarkasta laitteesi mahdollisten vaurioiden tai puutteiden varalta. Jos havaitset laitteessa vaurioita, ilmoita asiasta jälleenmyyjälle.

Ennen laitteen liittämistä sähköverkkoon anna laitteen olla pystysuorassa asennossa vähintään 2 tuntia. Tämä pienentää jäähdytysjärjestelmään kuljetuksen johdosta syntyneiden käyttövikojen mahdollisuutta.



Suojakappaleet on asennettu ovien kulmiin. Irrota ne ja laita toimitukseen sisältyvät tulpat paikoilleen (vain joissakin malleissa).



TÄRKEITÄ TURVAOHJEITA



VAROITUS! Tulipalon vaara / syttyviä materiaaleja.

Laite tulee kytkeä verkkovirtaan ja maadoittaa voimassa olevien standardien ja säädösten mukaisesti.

VAROITUS! Älä sijoita useita kannettavia pistorasioita tai kannettavia virtalähteitä laitteen takaosaan.

Irrota laite sähköverkosta ennen se puhdistusta (irrota virtajohto pistorasiasta).

VAROITUS! Jos virtajohto on vaurioitunut, se on vaihdettava valmistajan, sen valtuuttaman huoltoyrityksen tai vastaavan pätevän henkilön toimesta vaarojen välttämiseksi.

VAROITUS! Kun siirrät laitetta, varmista että sen virtajohto ei jää puristuksiin tai vaurioidu.

Jos LED-valo ei toimi, ota yhteyttä huoltoon. Älä yritä korjata LED-valoja itse. On olemassa vaara joutua kosketuksiin suurjännitteen kanssa!



VAROITUS! Älä käytä laitteen sisällä mitään sähkölaitteita, elleivät ne ole kylmälaitteen valmistajan nimenomaisesti sallimia.



VAROITUS! Älä käytä mekaanisia apuvälineitä tai muita kuin valmistajan suosittelemia tapoja sulatuksen nopeuttamiseksi.



VAROITUS! Jotta vältettäisiin laitteen epävakaudesta aiheutuvilta vaaroilta, varmista että se asennetaan mukaisesti.

Paleltumien vaara

Älä milloinkaan laita jäätynyttä ruokaa suuhusi ja vältä koskemasta pakasteita, koska seurauksena voi olla paleltumien syntyminen.

Lasten ja heikossa asemassa olevien henkilöiden turvallisuus

Laitetta ei ole tarkoitettu sellaisten henkilöiden (mukaan lukien lapset) käyttöön, joiden fyysinen tai henkinen toimintakyky on rajoittunut tai joilla ei ole kokemusta tai tietoa laitteen käytöstä, muutoin kuin heidän turvallisuudestaan vastaavan henkilön valvonnassa tai opastuksella.

Valvo, etteivät lapset leiki laitteella.

Lapset eivät saa suorittaa puhdistukseen tai huoltoon liittyviä töitä ilman valvontaa.

Poista pakkausmateriaali, jonka tarkoitus on ollut suojata tuotetta tai sen osia kuljetuksen aikana, ja pidä se lasten ulottumattomissa.

Kun poistat laitteen käytöstä, irrota sen virtajohto, poista ovi ja jätä hyllyt laitteeseen. Tämä estää lapsia lukitsemasta itseään laitteeseen.

Koskee vain Euroopan markkinoita

Tätä laitetta voivat käyttää 8-vuotiaat tai sitä vanhemmat lapset ja henkilöt, joilla on alentunut fyysinen, aistitoimintoihin liittyvä tai henkinen toimintakyky tai joilta puuttuu kokemusta ja tietoa, jos heitä valvotaan asianmukaisesti tai heille on annettu opastusta laitteen turvallisesti käyttämiseksi ja he ymmärtävät siihen liittyvät vaarat.

Lapset eivät saa leikkiä laitteella.

Lapset eivät saa suorittaa puhdistukseen tai huoltoon liittyviä töitä ilman valvontaa.

3-8-vuotiaat lapset saavat täyttää ja tyhjentää jääkappia.

Kylmäaineeseen liittyvä varoitus

Laite sisältää pienen määrän ympäristöystävällistä, mutta syttyvää R600a-kaasua. Varmista, että mitkään jäähdytysjärjestelmän osat eivät ole vaurioituneet. Kaasuvuodosta ei ole haittaa ympäristölle, mutta se voi aiheuttaa silmien loukkaantumisen tai tulipalon.

Jos havaitse kaasuvuodon, irrota laite verkkovirrasta ja ota yhteyttä huoltopalveluun.

TÄRKEÄÄ TIETOA LAITTEEN KÄYTÖSTÄ

VAROITUS! Tämä laite on tarkoitettu käytettäväksi kotitalouksissa ja vastaavissa, kuten

- henkilökunnan keittiöissä kaupoissa, toimistoissa ja muissa työympäristöissä;
- maataloissa, eikä asiakkaiden käyttöön hotelleissa, motelleissa ja muissa asumistyyppisissä ympäristöissä;
- majoitus ja aamiainen -tyyppisissä ympäristöissä;
- pitopalvelutoiminnassa tai vastaavissa käyttökohteissa, jotka eivät kuulu vähittäismyynnin piiriin.

i VAROITUS! Pidä laitteen kotelossa tai sen sisä rakenteissa olevat tuuletusaukot vapaina esteistä.

Laitetta ei saa käyttää ulkona eikä altistaa sateelle.

Älä säilytä laitteessa räjähdysherkkiä aineita, kuten syttyviä ponnekaasuja sisältäviä tölkkejä.

Jos laite on käyttämättömänä pidemmän aikaa, sammuta se vastaavasta painikkeesta ja irrota sähköverkosta. Tyhjennä laite, sulata ja puhdista se sekä jätä ovi raolleen.

Sähkökatkon sattuessa älä avaa pakastimen ovea, ellei pakastin ole ollut toimimatta yli 16 tunnin ajan. Tämän ajan kuluttua pakastettu ruoka on käytettävä tai sijoitettava muualle kylmään (esim. varalaite).

Laitteen tekniset tiedot

Arvokilpi löytyy laitteen sisältä. Se sisältää tiedot jännitteestä, laitteen brutto- ja nettotilavuuden, kylmäaineen tyypin ja määrän sekä tietoja ilmastoluokista.

Jos arvokilvessä oleva kieli ei ole sinun valitsemasi kieli tai maasi kieli, vaihda se kyseessä olevaan.



YMPÄRISTÖNSUOJELU

Pakkausmateriaali on valmistettu ympäristöystävällisistä materiaaleista, jotka voidaan kierrättää, heittää pois tai hävittää ilman ympäristöriskiä.



Käytöstä poistettavan laitteen hävittäminen

Suojele ympäristöä ja hävitä laite sen käyttöiän päätyttyä viemällä se valtuutettuun jätteidenkeräyspisteeseen.

Suorita ennen tätä seuraavat toimenpiteet:

- irrota laite verkkovirrasta
- älä anna lasten leikkiä laitteella.



VAROITUS! Älä vaurioita kylmäaineen kiertoa. Tämä ehkäisee myös ympäristön saastumista.

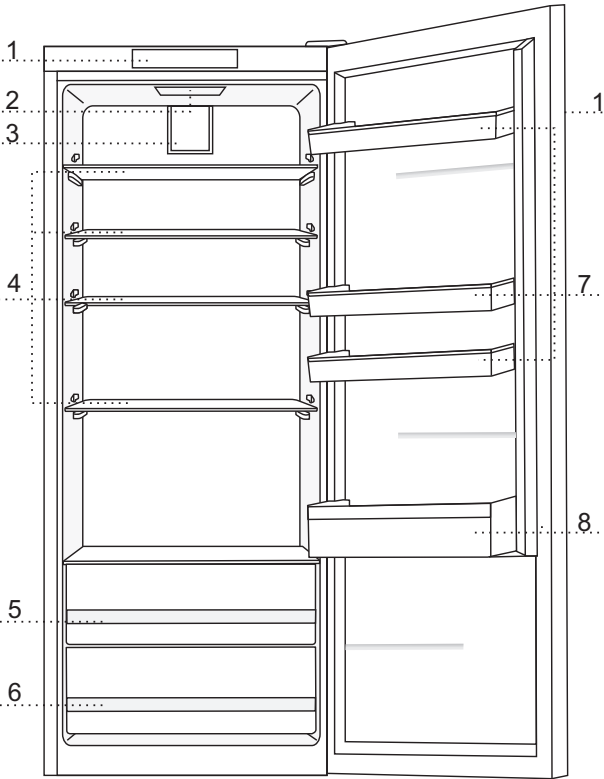


Tuotteessa tai sen pakkauksessa oleva symboli ilmaisee, että tuotetta ei saa käsitellä tavallisena kotitalousjätteenä. Tuote on toimitettava valtuutettuun sähkö- ja elektroniikkalaitteiden keräyskeskukseen. Tuotteen oikea hävittäminen auttaa ehkäisemään haitallisia vaikutuksia ympäristöön ja ihmisten terveyteen, mitä voisi tapahtua tuotteen virheellisen hävittämisen seurauksena. Saadaksesi yksityiskohtaista tietoa tuotteen hävittämisestä ja käsittelystä ota yhteyttä jätehuollosta vastaaviin kunnallisiin viranomaisiin, jätehuoltoon tai liikkeeseen, josta ostit tuotteen.

MUUTAMIA VIHJEITÄ, KUINKA VIRTAA SÄÄSTETÄÄN JÄÄKAAPPI- PAKASTINYHDISTELMÄSSÄ

- Noudata asennusohjeita.
- Älä avaa laitetta useammin kuin tarvitaan.
- Tarkasta aika ajoin, pääseekö ilma kulkemaan vapaasti laitteen takana.
- Laitteen takaseinään asennettu jäähdytynyksikkö tulee pitää puhtaana koko ajan (katso kappalet- ta "Laitteen puhdistus").
- Jos tiiviste on vaurioitunut tai irrallaan, vaihda se mahdollisimman pian.
- Säilytä ruoka-aineita suljetuissa rasioissa tai muussa asianmukaisessa pakkausmateriaalissa.
- Anna ruoan jäähtyä huoneen lämpötilaan ennen sen viemistä jääkaappiin.
- Sulata jäädytetty ruoka-aine jääkaappiosastossa.
- Poista joitakin laatikoita pakastinosastosta käyttöoppaassa kuvatulla tavalla koko sisätilan hyväksikäyttämiseksi.
- Sulata perinteellinen jääkaappi silloin, kun noin 3-5 millimetriä paksu jääkerros on tullut jääkaappiosaston pintoihin.
- Varmista, että hyllyt on jakaantuneena tasaisesti ja että ruoka-aine on järjestetty siten, että vapaa ilmankierto mahdollistuu (huomioi suositeltava ruoka-aineen järjestäminen ohjeissa kuvatulla tavalla).
- Älä tuki tuuletinaukkoja tuulettimella varustetuissa laitteissa.
- Jos et tarvitse puhallinta tai ionisoijaa, kytke ne pois päältä virrankulutuksen alentamiseksi.

LAITTEEN KUVAUS



- 1 Ohjauksyksikkö
- 2 LED-sisävalo
- 3 Tuuletin ja ilmaionisaattori (+ päälle/pois-katkaisija)
- 4 Ulosvedettävä lasihylly (säädetty korkeus)
- 5 Hedelmä- ja vihanneslokeri (CrispZone) kosteuden säädöllä
- 6 Hedelmä- ja vihanneslokeri
- 7 Ovilokeri, korkeussäädettävä
- 8 Pullohylly

- Laatikot ovat ulosvetosuojatut. Poistaaksesi laatikon laitteesta vedä sitä ulos niin pitkälle kuin mahdollista, nosta tämän jälkeen laatikon etuosaa ja vedä se kokonaan ulos.
- Joissakin malleissa on myös ovesa ohjauksyksikkö.

ASENNUS JA LIITÄNNÄT

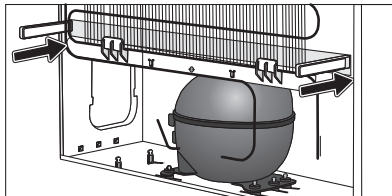
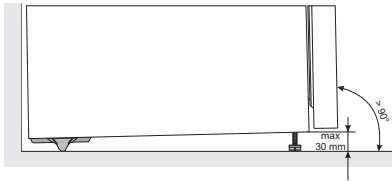
TILAN VALITSEMINEN

- Asenna laite kuivaan ja hyvin tuuletettuun tilaan. Laite toimii oikein silloin, kun ympäristölämpötila on taulukossa ilmoitetun aikavälin sisäpuolella. Laiteluokka on ilmoitettu arvokilvessä / tarrassa, jossa on laitteen perustiedot.
Takuu ei ole voimassa jos käyttöpaikan ympäristölämpötila ylittää arvokilpeen merkityn ympäristöluokan maksimilämpötilan!

Kuvaus	Ilmasto- luokka	Ympäristön lämpötila-alue °C	Suhteellinen kosteus
Laajennettu lauhke	SN	+10 - +32	≤ 75%
Lauhke	N	+16 - +32	
Subtrooppinen	ST	+16 - +38	
Trooppinen	T	+16 - +43	

Varoitus: Varmista, että huone, johon laite on asennettu, on tarpeeksi suuri. Tulee olla ainakin 1 m³ tilaa 8 gramman jäähdytysainetta kohti. Jäähdytysainemäärä ilmoitetaan laitteen sisäpuolisessa arvokilvessä.

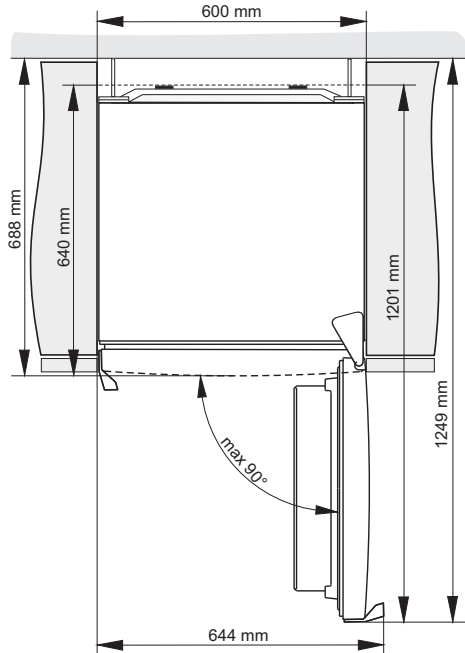
LAITTEEN ASENTAMINEN



Laiteasennus tulee tehdä vähintään kahden henkilön toimesta fyysisen vamman tai laitevaurion välttämiseksi.

- Tätä laitetta ei ole tarkoitettu kalusteisiin upotettavaksi.
- Laitteen on seistävä suorassa tai hieman taaksepäin kallistettuna, vakaasti tukevalla pinnalla. Laitteen etuosaan on asennettu kaksi säädettävää jalkaa, joita voidaan käyttää laitteen suoristamiseen (vain joissakin malleissa). Takasivun pyörät mahdollistavat laitteen helpomman asennuksen (vain joissakin alleissa).
- Tulee jättää ainakin 5 cm:n rako laitteen ja sen yläpuolelle asennetun kaapin väliin jäähdyttimen riittävän jäähdytyksen aikaansaamiseksi.
- Laite toimitetaan kahdella välilevyllä, jotka tulee asentaa ulkoseinien alaosaan laitteen työntämisen estämiseksi liian lähelle seinää. Laite voidaan asentaa myös ilman välilevyjä. Tämä saattaa kuitenkin lisätä virrankulutusta.
- Älä altista laitetta suoralle auringonvalolle, äläkä sijoita sitä lämmönlähteiden lähelle. Jos sitä ei voida välttää, asenna eristyspaneeli.

- Laitte voi seistä vapaasti tai se voidaan sijoittaa kaapin tai seinän viereen. Huolehdi siitä, että oven avaamiseen ja laatikoiden ja hyllyjen ulos vetämiseen on riittävästi tilaa (katso asennuskaavio).



Huomaa: Jos laitteet sijoitetaan vierekkäin, kasteenestosarja (kondensoitumisen esto) on ostettava ja asennettava.

Kuiva tila (suhteellinen ilmankosteus alle 60 %)	Sarjan tilaamiseksi vaadittava koodi
Metallilevy (inox)	576604
Muovilevy	
Valkoinen	672114
Harmaa	672115
Musta	672116
Kosteaa tila (suhteellinen ilmankosteus yli 60 %) *	Sarjan tilaamiseksi vaadittava koodi
Metallilevy (inox)	558776*

* Turvallisuussyistä laitteen asennus tulisi antaa valtuutetun huoltoteknikon suorittavaksi!

LAITTEEN KYTKEMINEN

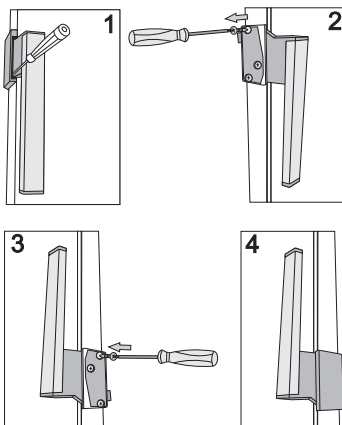
- Liitä laite verkkovirtaan käyttäen liitântäkaapelia. Seinärasian tulee olla maadoitettu (turvapistorasias). Nimellisjännite ja taajuus on ilmoitettu arvokilvessä/tarrassa, jossa ovat laitteen perustiedot.
- Laite tulee kytkeä verkkovirtaan ja maadoittaa voimassa olevien standardien ja säädösten mukaisesti. Laite kestää lyhytaikaisia nimellisjännitteen poikkeamia, mutta ei suurempia kuin +/- 6 %.

OVEN AVAUTUMISSUUNNAN VAIHTAMINEN

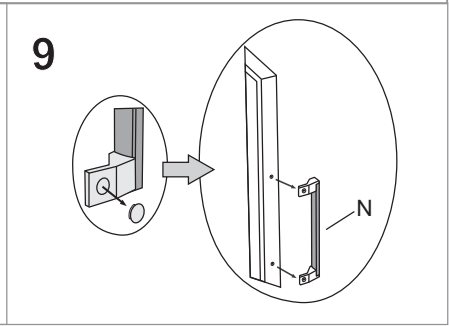
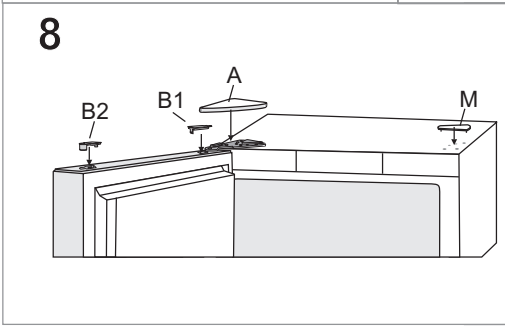
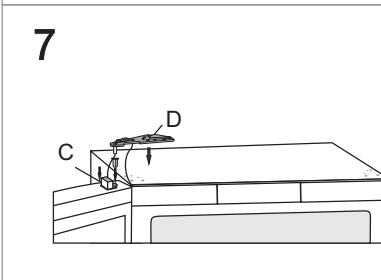
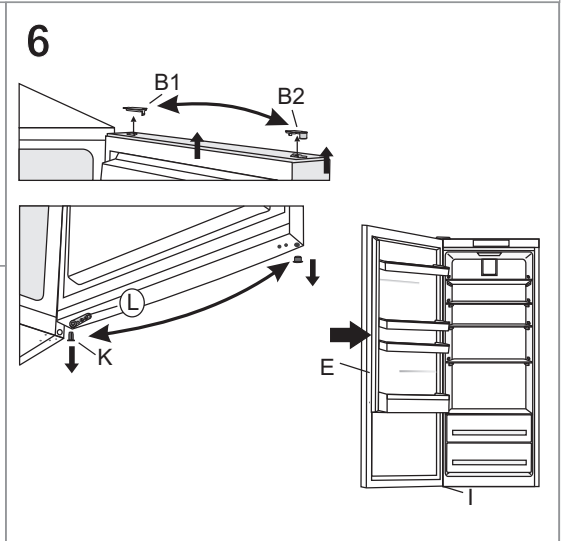
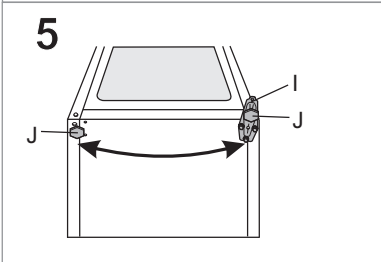
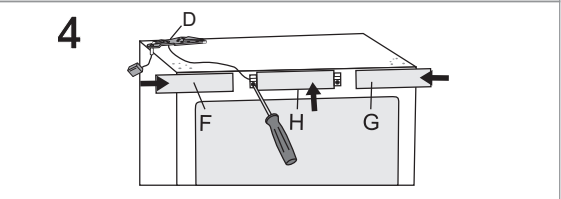
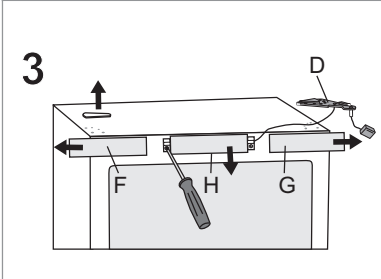
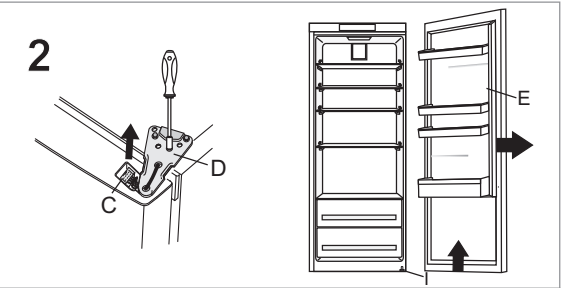
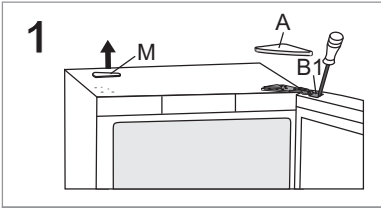
Tarvittavat työkalut: hylsyavain No. 8, Phillips ruuvimeisseli, Torx 25, litteä ruuvimeisseli
Oven aukaisusuunnan muutosprosessi tulee tehdä vähintään kahden henkilön toimesta.

1. Poista yläsaranan suojus (A), liittimen suojus (B1) ja suojus (M).
2. Irrota liitin (C), poista yläsarana (D) ja irrota ovi (E) alasaranasta (I).
3. Poista sivupaneelit (F) ja (G), ruuvaa sitten auki ja poista keskipaneeli (H).
4. Siirrä yläsarana (D) yhdessä liittimen ja kaapelin kanssa vastakkaiselle puolelle - varmista, että asennat kaapelin takaisin paneelien uriin samalla tavoin, kuin se oli ennen purkamista. Laita sitten kaikki kolme paneelia (F), (G) ja (G) paikalleen.
5. Kallista laitetta taaksepäin (katso, ettei paina laitteen takaseinän jäähdintä, koska tällöin jäähdytysjärjestelmä saattaa vaurioitua), ruuvaa alasarana (I) ja jalka (J) auki ja siirrä ne vastakkaiselle puolelle. Varmista, että aluslevy asennetaan kuten se oli ennen irrottamista.
6. Siirrä suojus (B2), oven sarana (K) ja pidike (L) toiselle puolelle ja aseta ovi (E) jälleen alasaranaan (I).
7. Kiinnitä yläsarana (D) vastakkaiselle puolelle ruuvien avulla ja kytke liitin (C) jälleen.
8. Aseta yläsaranan suojus (A), liittimen suojus (B1) ja suojus (M) takaisin paikoilleen.
9. Kädensijan paikan vaihtaminen (N): poista kädensijan suojuukset, irrota ruuvit ja irrota kädensija. Poista oven vastakkaisella puolella olevat reikien tulpat ja kiinnitä kädensija. Aseta suojuukset takaisin kädensijaan. Työnnä käyttöoppaan kanssa samassa pussissa olevat uudet tulpat reikiin, joihin kädensija oli aikaisemmin kiinnitettyä.

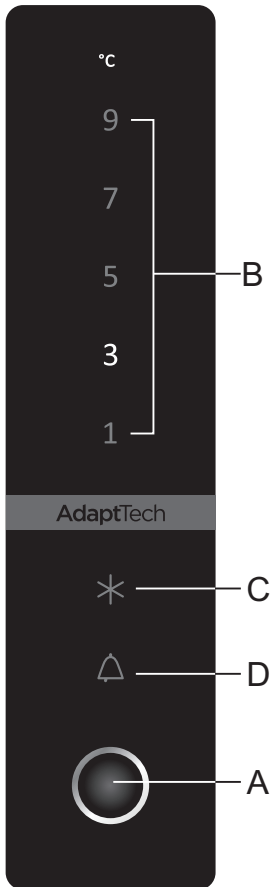
Kääntyvän kädensijan vaihtaminen:



- Työnnä pieni ruuvimeisseli kädensijan aukkoon kuvassa 1 näkyvällä tavalla ja irrota kuori.
- Poista oven vastakkaisella puolella olevat tulpat.
- Irrota kolme ruuvia varmistaen, että et irrota kädensijaa.
- Käännä kädensijaa 180° kuvassa 3 näkyvällä tavalla ja kiinnitä se oven vastakkaiselle puolelle.
- Aseta kansi ja tulpat takaisin paikoilleen.

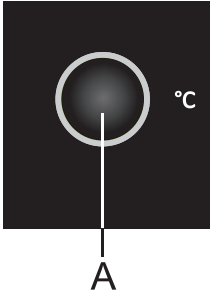


LAITTEEN KÄYTTÖ



- A Lämpötilansäätö- ja pikajäähdytyspainike
- B Lämpötilanäyttö
- C Pikajäähdytystoiminnon ilmaisin
- D Hälytyksen ilmaisin

LAITTEEN KYTKEMINEN PÄÄLLE/POIS PÄÄLTÄ



Kun kytket laitteesi ensimmäistä kertaa verkkovirtaa, se on valmiustilassa (virta päällä, mutta laite on pois päältä).

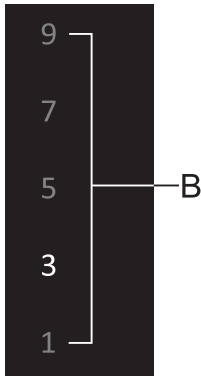
Kytke laite päälle painamalla painiketta **A** 3 sekunnin ajan.

Kytke laite pois päältä painamalla painiketta **A** uudelleen 3 sekunnin ajan. Laite on valmiustilassa (virta on yhä päällä).

LAITTEEN LÄMPÖTILAN SÄÄTÖ



- Säädä lämpötilaa halutessasi **A**-painikkeella.
- Paina **A**-painiketta, kunnes haluamasi lämpötila on asetettu. Laite näyttää jääkaappiosaston lämpötilan.



Laitteen sisäosan todellinen lämpötila riippuu sen käytöstä (ruoan määrä ja sijoittaminen, ympäristönlämpötila, oven avaamistiheys, kompressorin toiminta tai valmiustila, tuulettimen toiminta jne.).

- Suositeltu lämpötila-asetus on 3 °C.

PIKAJÄÄHDYTYS / TEHOKAS JÄÄHDYTYSTOIMINTO



Pikajäähdytystoiminto aktivoidaan painamalla **A**-painiketta, kunnes symboli **C** syttyy.

- Käytä tätä asetusta, kun olet kytkenyt laitteen päälle ensimmäistä kertaa, ennen puhdistusta ja laittaessasi jääkaappiin suuren määrän elintarvikkeita.
- Pikajäähdytystoiminto kytetään pois päältä painamalla **A**-painiketta halutun lämpötilan valitsemiseksi (B). Jos toimintoa ei poisteta käytöstä manuaalisesti, se poistuu käytöstä automaattisesti noin kuuden tunnin kuluttua.

KORKEAN LÄMPÖTILAN HÄLYTYS



Jos lämpötila laitteen sisällä on liian korkea, kuuluu hälytysääni (katkonainen ääni) ja symboli **D** vilkkuu.

- Kuittaa ja sammuta äänihälytys painamalla **A**-painiketta. Jos hälytystä ei sammuteta manuaalisesti, se kuuluu jokaisen tunnin ensimmäisten viiden minuutin ajan.
- Symboli **D** vilkkuu, kunnes laite on saavuttanut sopivan lämpötilan.

KORKEAN LÄMPÖTILAN HÄLYTYS



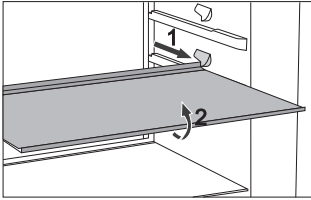
Jos ovi on auki yli kaksi minuuttia, laite antaa hälytyksen äänimerkin muodossa (jatkuva piippaus).

Kuittaa hälytys ja sammuta äänimerkki painamalla **A**-painiketta tai sulkemalla ovi.

LAITTEEN SISÄINEN VARUSTELU

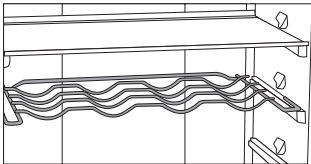
(* Varustelu riippuu mallista)

HYLLY



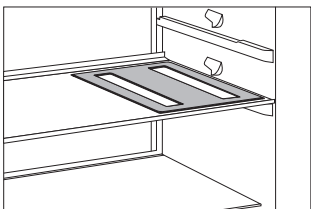
- Hyllyt voidaan vetää osittain ulos, jotta ruokatarvikkeisiin pääsee helpommin käsiksi ja puhtauden ylläpitämiseksi.
- Hyllyjä voidaan säätää halutulla tavalla käyttäen jääkaapin sisällä olevia kiskoja. Hylly on poistettavissa jääkaapista vetämällä se ohjaimen pysäyttämästä kohdasta pois. Nosta sitten hiukan etuosasta ja vedä se kokonaan ulos. Säilytä herkästi pilaantuvia elintarvikkeita hyllyn takaosassa, missä lämpötila on alhaisin.

METALLILANKAINEN PULLOTELINE*



- Joissakin malleissa on myös metallilankainen pullonkannatin. Pullonkannatin on suojattu tahattomalta ulosvetäytymiseltä. Se voidaan vetää ulos vain ollessaan tyhjänä. Vedä se pois nostamalla hieman takaosaa ja vedä se itseäsi kohti. Laita pullonkannatin siten, ettei pullojen pituus estä oven asianmukaista sulkemista. Kannattimen maksimikuormituksena voi olla 9 kpl 0,75 litran pulloa tai 13 kilogramman kokonaispaino – katso laitteen sisällä, oikealla puolella olevaa tarraa.
- Tölkkejä voidaan myös laittaa pullotelineeseen (pituussuuntaan tai poikittain).

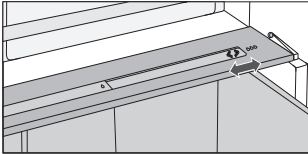
JOUSTAVA PULLOMATTO*



- Joissakin malleissa on joustomatto, jolle pullot tai tölkit voidaan asettaa.
- Mattoa voidaan myös käyttää kuumien astioiden pannunalusena.

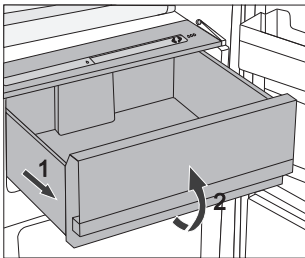
RAPEA-AINESALUE - HEDELMÄ- JA VIHANNESLAATIKKO KOSTEUDEN SÄÄDÖLLÄ

- Jääkaapin alaosassa oleva lokero on tarkoitettu hedelmien ja vihannesten säilyttämiseen. Se tarjoaa kosteutta ja estää ruoan kuivumisen. Pidä ruoka sopivassa pakkauksessa, ettei niistä erity mitään tai ettei niihin pääse hajuja.
- Lokerossa on sisäinen kosteussäädin, joka mahdollistaa säilytyksessä olevan ruokamäärän mukaisen kosteusasetuksen.



Pienet ruokamäärät - työnnä säädintä oikealle;

Suuret ruokamäärät - työnnä säädintä vasemmalle;

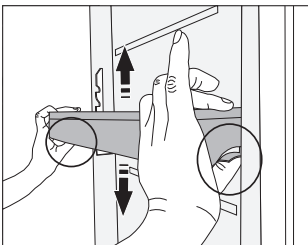


- Lokeron vetäminen ulos:
 - Vedä lokeroa ulos niin pitkälle kuin se tulee. Nosta sitten etuosaa, ja vedä se kokonaan ulos.

JÄÄKAAPIN OVEN SISÄPUOLI

Jääkaapin oveen on asennettu osastoja (hyllyjä tai lokeroita), jotka on tarkoitettu juuston, voin, munien, jogurtin ja muiden pienten pakkausten, tuubien, purkkien jne. säilytykseen. Oveissa alimpana on pullohylly.

SÄÄDETTÄVÄT OVILOKEROT

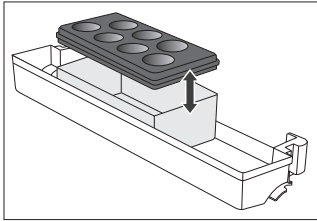


Oviloikeroiden/-hyllyjen korkeutta voidaan säätää halutulla tavalla tarvitsematta ottaa niitä laitteesta pois.

Paina molemmilla puolilla olevia kielekkeitä ja siirrä lokeroa/hyllyä ylös- tai alaspäin.

Lokero poistetaan laitteesta nostamalla sitä niin pitkälle ylös kuin se liikkuu ja vetämällä pois.

SÄILYTYSASTIA (MULTIBOX)*



- **MultiBox** astiassa on mukava säilyttää vahvaa tai väkevää ruokaa, esim. kypsytettyä tai sinertävää juustoa, makkaraa, sipulia, voita jne.
- Silikonikannessa on ilmatiivis tiiviste, joka estää ruoan kuivumasta ja hajun leviämästä ympäriinsä jääkaappiosastossa.
- Silikonikantta voidaan käyttää myös kananmuna- tai jäätelöastiana.
- Jos taipuisaa kantta käytetään

kananmuna-astiana, laita se aivan oven säilytyslaatikon alaosaan ja käytä avointa monilokeroisen astian alaosaa ruoan säilyttämiseksi pienissä pakkauksissa – pasteija, hillot, pienet putkilot jne.

TUULETIN*

- Jääkaappiosaston katon alla sijaitseva tai pakastinyksikön sisällä piilossa oleva tuuletin varmistaa sen, että lämpötila jakaantuu tasaisesti ja vähentää höyryn tiivistymisen (kaste) säilytystilan pinnoille.

IONISOIJA (IONAIR)*

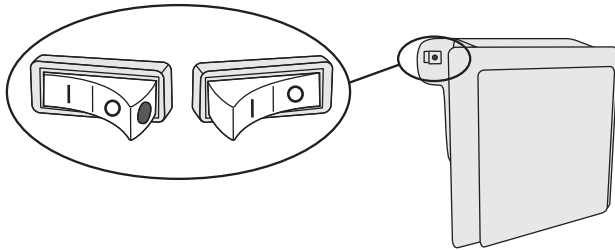
- **Jääkaappiin sijoitettu** ilman ionisoija pitää ilman jatkuvasti raikkaana. Näin ruoka pysyy pidempään tuoreena ja maukkaana.
- Ilman ionisaattori voidaan kytkeä päälle ja pois päältä käyttämällä tuulettimen runkoon sijoitettua tai jäähdytystornin sivussa olevaa (mallista riippuen) katkaisijaa.

Ionisaattorin kytkeminen päälle/pois

Kytkeminen päälle =



Kytkeminen pois = 0



Kun ionisaattori on kytketty päälle, punainen piste tulee kytkimessä näkyviin.

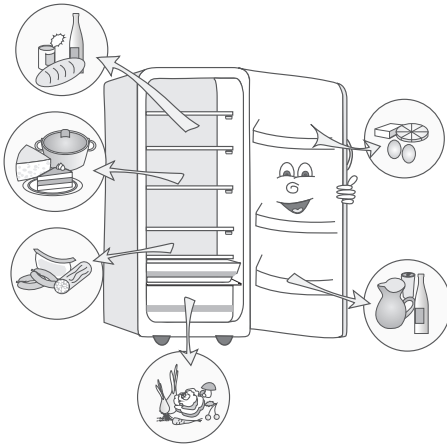
ADAPTIVE INTELLIGENT TECHNOLOGY

Innovatiivinen anturitekologia mahdollistaa laitteen toiminnan säätämisen käyttäjän tapojen tai käyttäytymisen mukaisesti. Adaptiivinen, älykäs järjestelmä valvoo, analysoi ja tallentaa päivittäin ja viikoittain laitteen käytön ja sovitaa laitteen toiminnan havaittujen mallien mukaiseksi. Jos laite ennakoi lisääntyneitä oven avaamista, laite laskee automaattisesti lämpötilaa ennen tällaisia aikoja ruoan lämpenemisen ehkäisemiseksi ovea useammin avattaessa. Laite kykenee myös ennakoimaan suurempien ruokamäärien lisäämisen jääkaappiin tai pakastimeen ja vastaa siihen jäähdyttämällä tai pakastamalla tehokkaammin.

SUOSITELTU ELINTARVIKKEIDEN SIIJOITTELU LAITTEESSA

Jääkaapin osastot:

- **yläosa:** säilykepurkit, leipä, viini, leivonnaiset jne.
- **keskiosa:** maitotuotteet, valmisateriat, jälkiruoat, virvoitusjuomat, olut, kypsennetty ruoka jne.
- **FreshZone-laatikko:** - liha, lihatuotteet, herkut;
- **Hedelmä- ja vihanneslokerot:** tuoreet hedelmät, vihannekset, salaattit, juurekset, perunat, sipulit, valkosipuli, tomaatit, trooppiset hedelmät, hapankaali, nauriit jne.



Jääkaapin oven osastot:

- **oven ylä-/keskilokerot:** munat, voi, juustot jne.
- **oven alalokerot:** juomat, tölkit, pullot jne.

RUOAN SÄILYTYS JÄÄKAAPISSA

TÄRKEITÄ VAROITUKSIA RUOAN SÄILYTYKSESSÄ



Laitteen oikea käyttö, tarkoituksenmukainen pakkaaminen, oikean lämpötilan säilyttäminen, ja ruoan hygieenisellä vaatimustasolla on ratkaiseva vaikutus ruoan säilymiseen.

Noudata pakkauksen merkittyä ruoan viimeistä käyttöpäivää.

Jääkaapissa säilytettäviä elintarvikkeita tulee pitää suljetuissa astioissa tai sopivissa pakkauksissa, jotta niistä ei vapaudu tai niihin ei tartu hajuja.

Älä säilytä herkästi palavia, tulenarkoja, äläkä herkästi räjähtäviä aineita jääkaapissa.

Korkeita alkoholimääriä sisältävät pullot tulee sulkea tiiviisti ja säilyttää pystyasennossa.

Jotkut orgaaniset seokset, eteeriset öljyt sitruunan ja appelsiinin kuorissa, rasvahappo jne. saattavat vahingoittaa muovipintoja ollessaan näiden kanssa pitkäaikaisessa kosketuksessa ja aiheuttaa näiden materiaalien vaurioita ja ennen aikaista vanhenemista.

Epämiellyttävä tuoksu varoittaa laitteen puutteellisesta puhtaudesta tai ainesisällön pilaantumisesta (katso Laitteen puhdistus).

Jos lähdet kotoa pitemmäksi ajaksi pois, poista pilaantuvat ainekset jääkaapista.

ELINTARVIKKEIDEN PILAANTUMISEN VÄLTÄMINEN

Noudata seuraavia ohjeita elintarvikkeiden pilaantumisen ehkäisemiseksi:

- Jos jääkaapin ovea pidetään auki pidempää aikaa, sen sisätilan lämpötila voi nousta merkittävästi.
- Puhdista säännöllisesti ruoan kanssa kosketuksiin joutuvat pinnat ja tyhjennysjärjestelmät, joihin pääsee käsiksi.
- Säilytä raakaa lihaa ja kalaa soveltuvissa astioissa jääkaapissa siten, että ne eivät joudu kosketuksiin muiden elintarvikkeiden kanssa, eikä niistä voi tippua nestettä muiden elintarvikkeiden päälle.
- Jos jääkaappi on pidemmän aikaa tyhjänä, kytke se pois päältä, sulata, puhdista ja kuivaa se, ja jätä ovi auki, jotta laitteeseen ei pääse muodostumaan hometta.

RUOAN SÄILYTYSAJAT

Suosittelava jääkaappisäilytysaika

Ruoan tyyppi	Aika
kananmunat, marinadit, savustettu liha	enintään 10 päivää
juusto	enintään 10 päivää
juurekset	enintään 8 päivää
voi	enintään 7 päivää
jälkiruoat, hedelmät, einesruoat, raa'at lihakimpaleet	enintään 2 päivää
kala, raaka jauheliha, äyriäiset	enintään 1 päivä

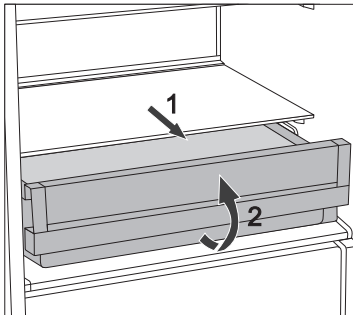
ELINTARVIKKEIDEN SÄILYTYS FRESHZONE-LAATIKOSSA

FreshZone-osastossa elintarvikkeet säilyvät tuoreina kauemmin kuin perinteisessä jääkaapissa säilyttäen enemmän makua ja ravintoaineita.

Se hidastaa pilaantumista ja massan häviämistä; tästä syystä hedelmät ja vihannekset säilyvät kauemmin tuoreina ja luonnollisina.

Parhaimman suorituskyvyn takaamiseksi laatikon tulee olla täysin suljettu.

- Varmista elintarvikkeita ostaessasi, että ne ovat tuoreita, sillä tämä määrää elintarvikkeiden laadun ja sen, kuinka kauan ne säilyvät jääkaapissa.
- Säilytä elintarvikkeet suljetuissa astioissa tai sopivissa pakkauksissa, jotta niistä ei vapaudu tai niihin ei tartu hajuja.
- Ota elintarvikkeet laatikosta 30-60 minuuttia ennen käyttöä mahdollistaaksesi aromin ja maun kehittymisen huoneenlämmössä.
- Elintarvikkeisiin, jotka ovat herkkiä alhaisille lämpötiloille ja jotka eivät sovellu **FreshZone**-laatikossa säilytykseen, kuuluvat seuraavat: ananas, avokado, banaanit, oliivit, perunat, munakoiso, kurkut, pavut, paprikat, melonit, vesimelonit, kurpitsat jne.



- Vetolaatikon poistaminen:
 - Vedä laatikkoa, kunnes se estyy.
 - Nosta sitä etuosasta ja vedä se kokonaan ulos.

LAITTEEN SULATUS

AUTOMAATTINEN JÄÄKAAPIN SULATUS

Jääkaappia ei tarvitse sulattaa, koska sen sisällä takaseinässä oleva jää sulatetaan automaattisesti.

Jos jäätä on kertynyt, se sulaa kompressoriyksikön ollessa pois päältä. Pisarat putoavat jääkaapin takaseinän aukosta kompressorin päällä olevaan astiaan, josta ne haihtuvat.

Jos jääkaapin sisälle takaseinään muodostuu paksu kerros jäätä (3-5 mm), sammuta laite ja sulata se käsin.

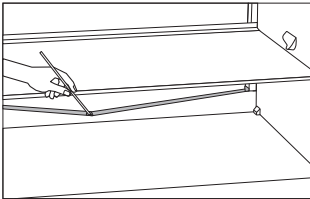
LAITTEEN PUHDISTUS

Irrota laite verkkovirrasta ennen puhdistusta – sammuta laite (katso kappale Laitteen kytkeminen päälle/pois päältä) ja irrota virtajohto pistorasiasta.

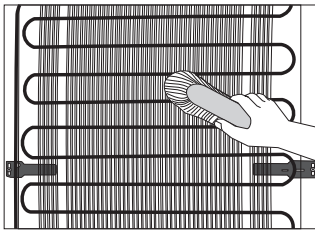
- Käytä kaikkien pintojen puhdistamiseen pehmeää liinaa. Puhdistusaineet, jotka sisältävät **hankaavia aineita, happoja tai liuottimia, eivät sovellu puhdistamiseen**, koska ne voivat vahingoittaa pintaa.

Puhdista laitteen **ulkopuoli** vedellä tai miedolla saippuavedellä. Lakkapintainen tai alumiinipinta tulee puhdistaa haalealla vedellä, johon on lisätty mietoa puhdistusainetta. Matalan alkoholipitoisuuden puhdistusaineet on sallittuja (esim. ikkunanpesuaineet). Älä käytä alkoholia sisältäviä puhdistusaineita muovimateriaalien puhdistukseen.

Laitteen sisäosat voidaan puhdistaa haalealla vedellä, johon voidaan lisätä hieman **etikkaa**.

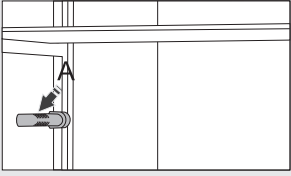


- Kouru ja aukko, josta sulamisvesi virtaa, sijaitsee jääkaapin sisäosia jäädyttävän jäähdytyspaneelin alapuolella. Kouru ja aukko eivät saa tukkeutua. Tarkista nämä säännöllisesti ja puhdista tarpeen mukaan (esim. muovipillillä).
- 3-5 mm paksu huurteen tai jään kerääntymä lisää virrankulutusta. Siksi se tulee poistaa säännöllisesti. Älä käytä teräviä esineitä, liuottimia tai suihkeita.



- Takaseinään (ulkopuolelle) asennettu **jäähdetyksikkö** tulee pitää aina puhtaana, pölyttömänä tai keittiön käryistä tulevista saostumista vapaana. Puhdista pöly ajoittain käyttäen pehmeää ei-metallista harjaa tai pölynimuria.
- Kytke laite puhdistuksen jälkeen takaisin päälle ja laita elintarvikkeet sisään.

VIANETSINTÄ

Ongelma:	Syy tai korjaus
Laite on kytketty verkkovirtaan, mutta se ei toimi.	<ul style="list-style-type: none"> • Varmista, että pistorasiassa on virtaa, ja että laite on kytketty päälle.
Jäähdytysjärjestelmä on käynnissä jatkuvasti pitkiä aikoja:	<ul style="list-style-type: none"> • Liian korkea ympäristön lämpötila. • Ovi on avattu liian usein tai se on ollut liian pitkään auki. • Ovi ei ole kunnolla kiinni (mahdollisia epäpuhtauksia tiivisteessä, väärin suunnattu ovi, vahingoittunut tiiviste jne.). • Liikaa tuoreita elintarvikkeita laitettu kerralla sisään. • Anturi jääkaapissa (A) on tukittu ruoalla. Varmista, että ilma pääsee kiertämään anturin ympärillä (vain joissakin malleissa). • Riittämätön kompressorin ja jäähdyttimen jäähdytys. Tarkista ilmankierto laitteen takana ja puhdista lauhdutinyksikkö.
	
Jään liiallinen syntyminen jääkaapin sisäosan takaseinään saattaa aiheutua seuraavista:	<ul style="list-style-type: none"> • Ovi on avattu liian usein tai se on ollut liian pitkään auki. • Jääkaappiin on laitettu lämmintä ruokaa. • Ruoka on kosketuksissa takaseinään jääkaapin sisällä. • Oven tiiviste on huono. • Jos tiiviste on likainen tai vahingoittunut, puhdista tai vaihda se.
Tiivistynyttä höyryä (pisaroita) hyllyllä vetolaatikoiden päällä:	<ul style="list-style-type: none"> • Kyseessä on ohimenevä ilmiö, jolta ei voida kokonaan välttyä aikoina, joina ympäristön lämpötila ja ilmankosteus ovat korkeat. Se lievenee lämpötilan ja ilmankosteuden laskiessa. Suosittelemme puhdistamaan laatikot useammin ja pyyhkimään pisarat pois silloin tällöin. • Avaa kosteuden liukusäädin. • Laita ruoka pusseihin tai muuhun ilmatiiviseen pakkaukseen.
Jääkaapista valuu vettä:	<ul style="list-style-type: none"> • Tukkeutunut vedenpoistoaukko tai vettä tihkuu vesikourun ohi. • Puhdista tukkeutunut aukko, esimerkiksi muovipillillä. • Jos laitteeseen muodostuu paksu jääkerros, sulata laite käsin (katso Laitteen sulatus”).
Painike D vilkkuu:	<ul style="list-style-type: none"> • Ovi on avattu liian usein tai se on ollut liian pitkään auki. • Ovi ei ole kunnolla kiinni (mahdollisia epäpuhtauksia tiivisteessä, väärin suunnattu ovi, vahingoittunut tiiviste jne.). • On sattunut pitkä sähkökatko. • Liikaa tuoreita elintarvikkeita laitettu kerralla sisään.

Ongelma:	Syy tai korjaus
Ovi on vaikeaa avata:	<ul style="list-style-type: none"> • Jos yrität avata pakastimen oven juuri suljettuasi sen, avaaminen voi olla vaikeaa. Kun pakastimen kansi avataan, jonkin verran viileää ilmaa pääsee ulos laitteesta, ja se korvautuu ympäristön lämpimällä ilmalla. Kun tämä ilma jäähtyy, syntyy negatiivinen paine, joka johtaa ongelmiin, kun yrität avata kannen. Muutaman minuutin kuluttua tilanne normalisoituu ja kansi voidaan avata jälleen helposti.
LED-valo ei toimi:	<ul style="list-style-type: none"> • Jos LED-valo ei toimi, ota yhteyttä huoltoon. • Älä yritä korjata LED-valoja itse. On olemassa vaara joutua kosketuksiin suurjännitteen kanssa!

Jos mikään edellä mainituista ei ratkaise ongelmaasi, soita lähimpään valtuutettuun huoltoliikkeeseen ja kerro laitteen tyyppi, malli ja sarjanumero, jotka löytyvät laitteen sisällä olevasta arvokilvestä/ tarrasta.

LAITTEEN MELUTIEDOT

Jääkaappi-pakastimissa jäähdytys saadaan aikaan jäähdytysjärjestelmällä, joka sisältää myös kompressorin (ja joissain laitteissa tuulettimen), joka aiheuttaa jonkin verran melua. Melutaso riippuu asennuksesta, oikeasta käytöstä ja laitteen iästä.

- **Kun laite on kytketty verkkovirtaan**, kompressorin toiminta tai virtaavan nesteen ääni voi olla jonkin verran äänekkäämpää. Tämä ei ole merkki toimintahäiriöstä, eikä se vaikuta laitteen käyttöikään. Aikanaan laitteen toiminta ja tämä melu hiljenevät.
- Joskus laitteen käytön aikana voi ilmetä **epätavallista tai voimakasta melua**; tämä johtuu useimmiten vääränlaisesta asennuksesta:
 - Laitteen täytyy seistä tasaisesti ja vakaasti kiinteällä pohjalla.
 - Laite ei saa olla kosketuksissa seinään tai viereisiin huonekaluihin.
 - Tarkista, että laitteen sisäosat ovat tiukasti paikoillaan ja että melu ei johdu tölkeistä, pulloista tai muista vierekkäin asetelluista astioista.
- Laite saattaa toisinaan pitää kovempaa ääntä jäähdytysjärjestelmän ollessa voimakkaammin kuormitettuna, kun esim. ovea avataan usein tai pidemmäksi aikaa, pakastimeen laitetaan suuri määrä uutta ruokaa tai aktivoitaessa intensiivisiä pakastus- tai jäähdytystoimintoja.

VARAAMME OIKEUDEN TEHDÄ MUUTOKSIA, JOTKA EIVÄT VAIKUTA LAITTEEN TOIMITTAAN.

Hisense UK Ltd

Unit 2 Meadow Court Millshaw Lane Leeds, West Yorkshire, LS11 8LZ,
United Kingdom

Hisense France SAS

9 Rue des 3 Sœurs, 93420 Villepinte, France

Hisense Germany GmbH

Garmischer Strasse 4-6, 80339 München, Germany

Hisense Italia SRL

Via Montefeltro, 6/A 20156 Milano, Italia

Hisense Iberia S.L

Ronda Auguste y Louis Lumiere, 23 Nave 12
Edificio Lumiere – Parque Tecnológico 46980 Paterna (Valencia). España

Gorenje gospodinjski aparati, d.o.o.

Partizanska cesta 12, 3320 Velenje, Slovenia

Hisense

COOLER FS600 ADV HSN



fi (03-21)