

Hisense

KÄYTTÖOPAS

Lue käyttöohje huolellisesti ja varmista, että olet ymmärtänyt sen sisällön täysin, ennen kuin käytät tätä laitetta ensimmäistä kertaa.

Tärkeä tiedotus

Symbolilla alkavat kappaleet  osoittavat tärkeitä ohjeita, vinkkejä tai ehtoja seuraavia asetuksia varten.

 **Oman turvallisuutesi ja TV:n optimaalisen suorituskyvyn varmistamiseksi varmista, että luet turvallisuusohjeet ennen asennuksen suorittamista.**

Yhteensopivuutta kolmannen osapuolen tuotteiden, ohjelmistojen ja palveluiden kanssa ei taata. Emme ole vastuussa vahingoista tai menetyksistä, joita aiheutuu epäyhteensopivien laitteiden tai sovellusten käytön, käyttämisen tai yhdistämisen aikana.

Sisällön tallentaminen ja toistaminen tällä tai millä tahansa muulla laitteella saattaa vaatia tekijänoikeuden tai muiden vastaavien oikeuksien omistajan luvan. On sinun vastuullasi varmistaa, että tämän tai minkä tahansa muun laitteen käyttö on maassasi sovellettavan tekijänoikeuslainsäädännön mukaista. Katso kyseisestä lainsäädännöstä lisätietoja asiaan liittyvistä laeista ja määräyksistä tai ota yhteyttä sen sisällön oikeuksien omistajaan, jonka sisältöä haluat tallentaa tai toistaa.

Lue nämä ohjeet

Noudata kaikkia ohjeita

Huomioi kaikki varoitukset



Säilytä nämä ohjeet

Kaikki oikeudet pidätetään.



Turvallisuusohjeet

Tämän tuotteen turvallisen ja oikean käytön varmistamiseksi noudata aina seuraavia varoimia vaaratilanteiden ja laitteen vaurioitumisen välttämiseksi:

	VAROITUS SÄHKÖISKUN VAARA ÄLÄ AVAA	
VAROITUS: SÄHKÖISKUN VAARAN VÄHENTÄMISEKSI ÄLÄ POISTA KANTTA TAKAISIN. SISÄLLÄ EI OLE KÄYTTÄJÄN HUOLLETTAVIA OSIA. ANNA HUOLTO PÄTEVÄN HUOLTOHENKILÖSTÖN TEHTÄVÄKSI.		



Salaman välähdys, jossa on nuolen kärki, on tarkoitettu varoittamaan käyttäjää siitä, että tuotteen kotelossa on eristämätön vaarallinen jännite, joka voi olla riittävän suuri aiheuttamaan sähköiskun vaaran.



Tasasivuisen kolmion sisällä oleva huutomerkki on tarkoitettu varoittamaan käyttäjää tärkeistä käyttö- ja huolto-ohjeista (huolto-ohjeet) laitteen mukana seuraavassa kirjallisuudessa.



Vaihtojännite: Tämä symboli osoittaa, että symbolilla merkitty nimellisjännite on vaihtojännite.



Luokan II tuote: Tämä symboli osoittaa, että se ei vaadi suojamaadoitusta (maadoitus).

Tämän television käyttötarkoitus ja ympäristöolosuhteet

Tämä televisio on tarkoitettu video- ja äänisignaalien toistamiseen pöytä- tai seinäasennettuna koti- tai toimistoympäristössä. Sitä ei saa käyttää tiloissa, joissa on korkea kosteus- tai pölypitoisuus. Takuu on voimassa vain, jos sitä käytetään valmistajan tarkoittamalla tavalla.



VAROITUS

Korkea kosteus ja pölypitoisuus voivat aiheuttaa virtavuotoja laitteessa.

Vähentääksesi tulipalon tai sähköiskun vaaraa:

- Älä altista tätä laitetta sateelle, kosteudelle, tippuvalle tai roiskuvalle vedelle äläkä aseta nesteillä täytettyjä esineitä, kuten maljakoita, kuppeja jne. laitteen päälle tai päälle.
- Älä koske televisioon märillä käsillä.
- Älä altista laitetta suoralle ilmastoinnille ja pidä kynttilät tai muut paljaat liekit aina kaukana televisiosta.

Jos televisio siirretään kylmästä ympäristöstä lämpimään ympäristöön, jätä se pois päältä vähintään tunniksi kondensaation välttämiseksi. Jos televisiota käytetään ulkona, varmista, että se on suojattu kosteudelta.

Jos huomaat jotain epätavallista, irrota pistoke välittömästi.

Tulipalon sattuessa käytä mieluiten CO₂-kaasu- tai jauhesammutinta. Jos tällaisia sammuttimia ei ole saatavilla, yritä katkaista sähkönsyöttö ennen vesisammuttimen käyttöä.

VAROITUS

Älä koskaan aseta televisiota epävakaaseen paikkaan. Televisio voi pudota ja aiheuttaa vakavia henkilövahinkoja tai kuoleman. Monet vammat, erityisesti lapsille aiheutuvat, voidaan välttää noudattamalla yksinkertaisia varotoimenpiteitä, kuten:

- Käytä television valmistajan suosittelemia kaappeja tai jalustoja.
- Käytetään vain huonekaluja, jotka pystyvät tukemaan televisiovastaanottimen turvallisesti.
- Varmistamalla, että televisio ei ole tukevien huonekalujen reunojen yläpuolella.
- Älä aseta televisiota korkeiden huonekalujen (esimerkiksi kaappien tai kirjahyllyjen) päälle kiinnittämättä sekä huonekaluja että televisiota sopivaan tukeen.
- Televisiovastaanotinta ei saa asettaa kankaalle tai muille materiaaleille, jotka voivat olla television ja tukevien huonekalujen välissä.
- Valistetaan lapsia vaaroista, joita liittyy huonekalujen päälle kiipeämiseen television tai sen hallintalaitteiden tavoittamiseksi.

Jos olemassa oleva televisio säilytetään ja siirretään muualle, on noudatettava edellä mainittuja näkökohtia.

■ Muutto/kuljetus

Irrota kaikki kaapelit ennen tämän television siirtämistä ja siirrä se vain pystyasennossa.

Tartu laitteeseen rungon ylä- ja alareunasta.

- Älä paina tai rasita television etupaneelia. Suurempien televisioiden kuljettamiseen voi tarvita kaksi tai useampia henkilöitä.

Jos joudut laskemaan television lyhyeksi ajaksi maahan, aseta laite koko etupinta tasaisesti pehmeälle materiaalille.

LED-näyttö on valmistettu lasista, ja se voi rikkoutua, jos sitä ei käsitellä oikein. Käytä aina kumihanskoja laitetta kannettaessa.

Jos LED-näyttö vaurioituu, nestekide saattaa vuotaa ulos. Ihokosketuksen sattuessa huuhtele välittömästi huolellisesti vedellä.

■ Virtalähde

Väärät jännitteet voivat vahingoittaa televisiota. Kytke tämä laite vain virtalähteeseen, jonka jännite ja taajuus on merkitty tyyppikilpeen, ja käytä mukana toimitettua virtajohtoa.

Virtapistokkeen on oltava helposti saatavilla, jotta laite voidaan aina irrottaa. Laite on jännitteinen, vaikka se olisi valmiustilassa, niin kauan kuin se on kytketty pistorasiaan.

On suositeltavaa, että tämä laite sijoitetaan erilliseen virtapiiriin.

- Älä ylikuormita pistorasioita liittämällä liian monta laitetta samaan pistorasiaan. Ylikuormitetut pistorasiat, jatkojohdot jne. ovat vaarallisia ja voivat aiheuttaa sähköiskun ja tulipalon.

Kun virta on katkaistu, älä kytke sitä uudelleen päälle 5 sekunnin kuluessa. Virtalähteen tiheä vaihtaminen lyhyessä ajassa voi aiheuttaa epänormaalin television.

■ Virtapistoke ja virtajohto

- Älä koske verkkopistokkeeseen märillä käsillä.
- Älä aseta painavia esineitä virtajohdon päälle. Reititä kaapeli siten, ettei se ole mutkalla tai asetu terävien reunojen päälle, ettei sen päällä kävellä tai että se ei altistu kemikaaleille. Virtakaapeli, jonka eristys on vaurioitunut, voi aiheuttaa sähköiskun ja tulipalon.
- Vedä virtapistokkeesta, ÄLÄ kaapelista irrottaessasi. Kaapeli voi vaurioitua ja aiheuttaa oikosulun, jos siitä vedetään.
- Älä aseta virtajohtoa korkealämpöisen esineen lähelle.
- Älä siirrä televisiota, kun virtajohto on kytketty pistorasiaan.
- Älä käytä vaurioitunutta tai löysää virtajohtoa tai vaurioitunutta pistorasiaa.
- Älä käytä muita kuin tämän laitteen mukana toimitettuja virtajohtoja.

■ Asetukset

Tarkista, että sijoituspaikka on sopiva kantamaan television kuormituksen. Aseta tasaiselle, tukevalle ja vaakasuoralle alustalle. Varmista, että laite ei roiku alustan reunan yli, kun se asetetaan huonekalujen sisään tai päälle. Jos televisio asetetaan kärrylle, ole varovainen liikuttaessasi, jotta laite ei pääse kaatumaan.

- Aseta laite normaaliin pystyyn vaakasuoraan asentoon. Sitä ei saa koskaan käyttää pystysuorassa asennossa, makuuasennossa tai roikkumalla katosta yläpuolella.
- Sijoita laite paikkaan, jossa se ei ole alttiina suoralle auringonvalolle tai muille lämmönlähteille.

Kun asennat television seinään, noudata seinäkiinnikkeen mukana toimitettuja ohjeita, varmista, ettet asenna televisiota ripustamalla virta- ja signaali kaapeleita television takaosaan.

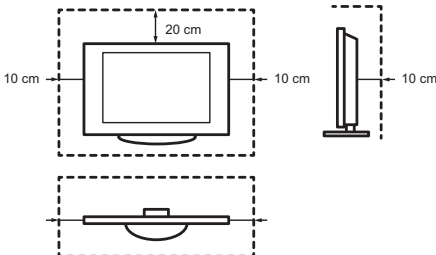
■ Ilmanvaihto ja korkeat lämpötilat

Asenna televisio vain paikkaan, jossa on asianmukainen ilmanvaihto, ja varmista, että laitteen sivuilla on vähintään 10 cm vapaata tilaa ja laitteen yläpuolella 20 cm vapaata tilaa ilmankiertoa varten. Liiallinen kuumuus ja ilmanvaihdon estäminen voivat johtaa tulipaloon tai joidenkin sähkökomponenttien enneaikaiseen vikaantumiseen.

- Älä tuki tuuletusaukkoja sanomalehdillä, pöytäliinoilla, verhoilla jne.
- Älä kuivaa vaatteita tms. laitteen päällä.
- Varo koskemasta tuuletusaukkoihin, sillä ne voivat kuumentua.
- Älä työnnä vieraita esineitä televisioon tuuletusaukkojen kautta.

■ Jalusta

- Älä käytä muuta kuin tämän laitteen mukana toimitettua jalustaa.
- Älä muokkaa tai käytä jalustaa, jos se vääntyy tai vaurioituu fyysisesti.
- Varmista asennuksen aikana, että kaikki ruuvit on kiristetty tiukasti.
- Varmista, että televisio ei kärsi mitään iskuja jalustaa kiinnitettäessä.
- Varmista, että lapset eivät kiipeile jalustan päälle.
- Kiinnitä tai irrota jalusta vähintään kahden henkilön voimin.



Estä pienten esineiden pääsy laitteen sisätiloihin tuuletusrakojen kautta. Tällaiset esineet voivat aiheuttaa oikosulkuja, jotka voivat aiheuttaa tulipalon.

Jos jotain joutuu laitteen sisälle, irrota välittömästi laitteen verkkopistoke pistorasiasta ja ota yhteys huoltotukeen.

■ LED-näyttö

Huolimatta tämän näytön valmistuksessa noudatetusta perusteellisesta huolellisuudesta ei voida 100-prosenttisesti taata, että teknisten syiden vuoksi ei esiinny subpikselivikoja. Näitä ei voida pitää takuun kannalta laitevikana. Ne eivät vaikuta television suorituskykyyn ja luotettavuuteen.

"Kuvan palamisen" estämiseksi vältä still-kuvien näyttämistä pitkiä aikoja, sillä on mahdollista, että kuvasta jää kopio. Jos kuvasuhde on asetettu 4:3:een pitkäksi aikaa, muustille alueille voi syntyä kuvan palamista. Takuu ei kata kuvan palamista.

- Älä kohdistä näyttöpaneeliin voimakasta voimaa tai iskuja.

Vältä koskettamasta LED-näyttöä tai koskettamasta sitä pitkiä aikoja. Tämä voi synnyttää näyttöön väliaikaisia häiriöitä.

■ Radioaallot

- Älä käytä televisiota lääketieteellisissä laitoksissa tai paikoissa, joissa on lääketieteellisiä laitteita. Radioaallot voivat häiritä lääketieteellisiä laitteita ja aiheuttaa toimintahäiriöitä.
- Älä käytä televisiota automaattisten ohjauslaitteiden, kuten automaattisten ovien tai palohälyttimien, lähellä. Radioaallot voivat häiritä automaattisia ohjauslaitteita ja aiheuttaa toimintahäiriöitä.

Jos sinulla on sydämentahdistin, pidä vähintään 22 cm:n etäisyys television. Radioaallot voivat häiritä sydämentahdistimen toimintaa.

■ Sisäänrakennettu langaton LAN

- Älä muodosta yhteyttä langattomiin verkkoihin, joihin sinulla ei ole käyttöoikeuksia. Radioaaltojen välityksellä lähetetyt ja vastaanotetut tiedot voidaan siepata ja niitä voidaan valvoa.

Sisäänrakennettu langaton lähiverkko käyttää 2,4 GHz:n ja 5 GHz:n taajuuskaistaa. Välttääksesi radioaaltohäiriöiden aiheuttamat toimintahäiriöt tai hitaan vasteen, pidä televisio kaukana laitteista, kuten muista langattomista lähiverkkolaitteista, mikroaaltouuneista, matkapuhelimista ja muista laitteista, jotka käyttävät 2,4 GHz:n ja 5 GHz:n signaalia.

■ Varoitus kaasunpoistosta

Uusista huonekaluista, matoista, maaleista, rakennusmateriaaleista ja elektroniikasta voi haihtumalla vapautua kemikaaleja ilmaan. Kun olet asentanut television ja käynnistänyt sen ensimmäisen kerran, saatat huomata lievän hajun parin tunnin kuluessa. Tämä johtuu siitä, että jotkin television osat lämpenevät ensimmäistä kertaa. Käyttämämme materiaalit täyttävät täysin ympäristövaatimukset ja -määräykset. Televisiosi toimii hienosti, ja kaasunpoistosta aiheutuvat huurut vähenevät lopulta.

■ Valvonta

- Älä anna lasten leikkiä ilman valvontaa television lähellä. Se voi kaatua, työntyä pois tai tulla vedetyksi alas jalustan pinnalta ja loukata jonkun.
- Älä anna päälle kytketyn television käydä ilman valvontaa.

■ Äänenvoimakkuus

Kovaaäninen musiikki ja äänet voivat aiheuttaa korville peruuttamattomia vaurioita. Vältä äärimmäistä äänenvoimakkuutta, erityisesti pitkiä aikoja ja kuulokkeita käytettäessä.

Jos kuulet korvissasi rummutusta, vähennä äänenvoimakkuutta tai lopeta kuulokkeiden käyttö väliaikaisesti.

■ Ukkosmyrskyt

Vedä verkkopistoke ja kaikki liitetyt antennikaapelit irti televisiosta ukkosmyrskyn aikana. Salamaniskujen aiheuttama ylijännite voi vahingoittaa televisiota antennijärjestelmän kautta sekä pistorasiaa.

■ Pitkät poissaolojaksot

Niin kauan kuin verkkopistoke on kytketty jännitteeseen pistorasiaan, televisio kuluttaa virtaa myös valmiustilassa. Virtapistoke ja kaikki kytketyt antennikaapelit on irrotettava pitkien poissaolojaksojen aikana.

■ Puhdistus ja hoito

VAROITUS:

Irrota virtajohto ennen television puhdistamista.

Puhdista televisio, näyttö ja kaukosäädin vain pehmeällä, kostealla, puhtaalla ja väriltään luonnollisella liinalla. Älä käytä mitään kemikaaleja.

- Älä altista pintoja hyönteiskarkotteille, liuottimille, ohenteille tai muille haihtuville aineille. Tämä saattaa heikentää pinnan laatua.
- Älä suihkuta vettä tai muita nesteitä suoraan television päälle. TV:n sisällä oleva neste voi johtaa tuotteen vikaantumiseen.
- Näyttöpaneelin pinta on käsitelty ja se voi vaurioitua helposti. Varo naarmuttamasta sitä kynsillä tai muilla kovilla esineillä.
- Pyyhi myös verkkopistoke kuivalla liinalla säännöllisin väliajoin.

■ Huolto/korjaus

Älä koskaan poista television kantta/taustapuolta; sisällä ei ole käyttäjän huollettavia osia. Anna kaikki huollot ammattitaitoisen huoltohenkilöstön tehtäväksi.

■ Pakkaus

Säilytä kosteudentorjuntamateriaalit ja muovipussit lasten ulottumattomissa.

Muovipussit voivat aiheuttaa tukehtumisen ja kosteudenestoaine on haitallista nieltynä. Jos vahingossa niellään, pakota potilas oksentamaan ja mene lähimpään sairaalaan.

■ Muutos

Älä yritä muuttaa tätä tuotetta millään tavalla. Luvattomat muutokset voivat mitätöidä tämän laitteen takuun, aiheuttaa sähköiskun ja tulipalon.

■ Kaukosäätimen paristot

- Väärä asennus voi aiheuttaa paristojen vuotamisen, korroosion ja räjähdyksen.
- Vaihda vain samantyyppisiin tai vastaaviin.
- Älä sekoita vanhoja ja uusia paristoja.
- Älä sekoita eri paristotyyppejä.
- Älä käytä ladattavia paristoja.
- Älä polta tai hajota paristoja.
- Muista hävittää paristot oikein.
- Älä altista paristoja liialliselle kuumuudelle, kuten auringonpaisteelle, tulelle tai vastaavalle.

■ Ulkoantennin maadoitus

Jos käytetään ulkoantennia, varmista, että antennijärjestelmä on suojattu jännitepiikkeiltä ja kertyneiltä staattisilta varauksilta.

■ Hävittäminen

Katso tämän käyttöoppaan kierrätysosio.

Sisältö

Tämän käyttöoppaan kuvat ja kuvitukset ovat vain viitteellisiä, ja ne saattavat poiketa tuotteen todellisesta ulkonäöstä.

Osa ohjelmistotoiminnoista muuttuu järjestelmän päivityksen myötä.

Sisältö

Tarvikeluettelo	1
Jalustan tai seinäkiinnitystelineen asentaminen	2
TV:n etuosa	4
TV:n takaosa	5
Liitäntöjen tekeminen	6
Kaukosäädin	9
Television kytkeminen päälle ensimmäistä kertaa	15
Tekniset tiedot	16
Muut tiedot	18

Tarvikeluettelo

Television mukana toimitetaan seuraavat lisävarusteet:

Käyttöopas × 1	Ruuvi × 4	Tukijalusta × 1
Kaukosäädin × 1	Virtakaapeli × 1	Takuukortti × 1
AAA paristo × 2	RCA-AV-kaapeli × 1	

MERKINTÄ

- Lisävarusteet voivat poiketa yllä olevasta luettelosta eri mallien, maiden/alueiden mukaan. Katso varsinainen tarvikepussi.

YKSINKERTAISTETTU EU-VAATIMUSTENMUKAISUUSVAKUUTUS

Hisense Visual Technology Co., Ltd. vakuuttaa täten, että radiolaitetyyppi [ERF3A80 / ERF3B80H / ERF3C80H / ERF3D80H / ERF3E80H / ERF3H80H / ERF3I80H / ERF3F90H / ERF3M80H / ERF3N80H / 43A7GQ / 43A70GQ / 43A71GQ / 43A72GQ / 43A71GQCH / 43A72GQCH / 43A78GQNE / 43A76GQ / 43A77GQ / 43A78GQ / 43A79GQ / 43A78GQCH / 43A79GQCH / 43A79GQNE / 43A7GQTUK / 43A70GQTUK / 43A71GQTUK / 43A72GQTUK / 43A76GQTUK / 43A77GQTUK] on direktiivin 2014/53/EU mukainen. EU-vaatimustenmukaisuusvakuutuksen koko teksti on saatavilla seuraavassa internet-osoitteessa: <http://global.hisense.com/downloads>.

Jalustan tai seinäkiinnikkeen asentaminen

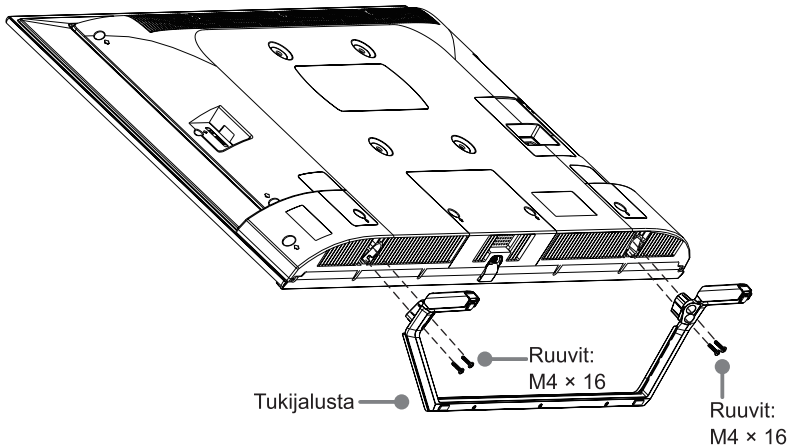
⚠ VAROITUS

- Muista irrottaa verkkovirtajohto ennen jalustan tai seinäkiinnityskannattimen asentamista.
- Television näyttö on herkkä. Varmista, ettei television näyttö naarmuunnu tai vahingoitu kovien esineiden tai paineen vaikutuksesta.
- Kun asennus on valmis, varmista, että televisio on vakaasti pöydällä tai tukevasti kiinnitetty seinätelineeseen, ennen kuin poistat kaikki mahdolliset suojakalvot.

► Jalustan asentaminen

Noudata alla olevia kuvia ja tekstiohjeita asennusvaiheiden suorittamiseksi:

1. Aseta televisio varovasti kuvapuoli alaspäin pehmeälle, tasaiselle alustalle, jotta televisio ei vahingoitu tai näyttö ei naarmuunnu.
2. Poista jalusta tarvikepussista ja aseta jalusta television pohjan aukkoihin.
3. Kiinnitä jalusta (Base Stand) tiukasti televisioon lisävarusteena olevilla 4 ruuvilla.



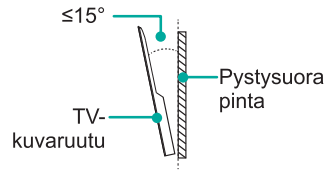
► Seinäkiinnikkeen asentaminen

Ennen television asentamista irrota TV-teline, jos olet jo kiinnittänyt sen, ja varmista, että seinäkiinnitysteline kestää television painon.

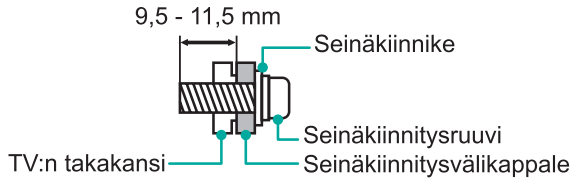
⚠ VAROITUS

Kun kiinnität television seinään, noudata seinäkiinnikkeen mukana toimitettuja ohjeita. Jos TV:tä ei ole asennettu oikein, se voi pudota ja aiheuttaa omaisuusvahinkoja tai henkilövahinkoja.

- Aseta välikappaleet television ja kiinnikkeen väliin.
- Varmista, että TV-ruudun ja pystysuoran pinnan välinen kallistuskulma on enintään 15 astetta.
- Vakioimitat on esitetty alla.



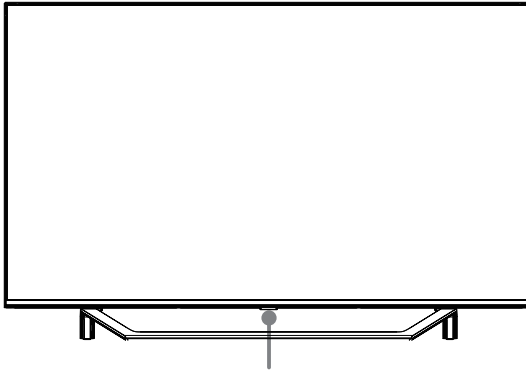
Seinäkiinnikkeen reikäkuvio (mm)	200 × 200
Seinäkiinnitinruuvien koko	M6



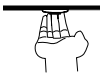
☒ HUOMAUTUKSET

- Ruuvien halkaisija ja pituus vaihtelevat seinäkiinnikkeen mallin mukaan.
- Seinäkiinnityskannatin on valinnainen. Televisiossasi ei ehkä ole seinäkiinnitystukea. Katso varsinaiset lisävarusteet.

TV:n etuosa



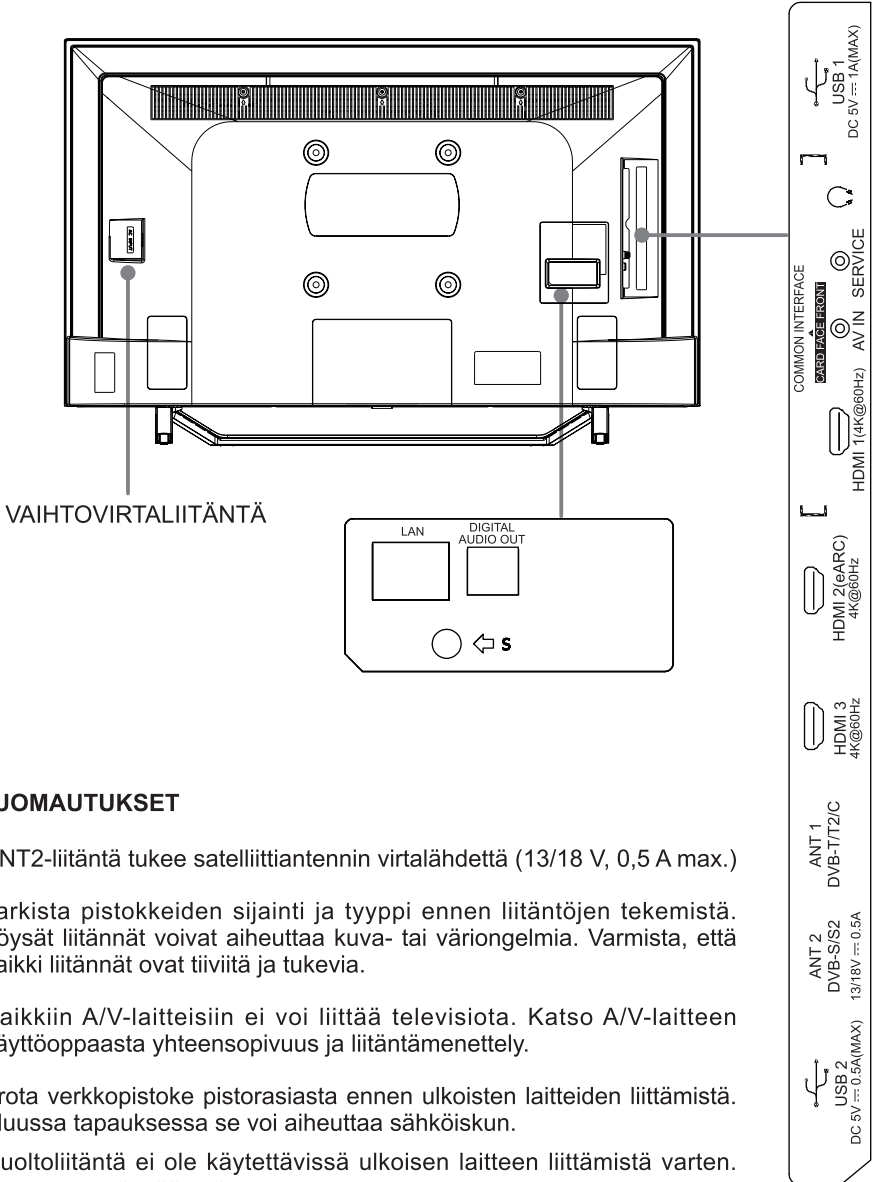
Kaukosäätimen tunnistin / Virran merkkivalo / Monitoimipainike (Valmiustila / Lähde)

<i>Kohde</i>	<i>Kuvaus</i>
Kaukosäätimen tunnistin	Vastaanottaa kaukosäätimestä tulevia kaukosignaaleja. Älä laita mitään anturin lähelle, sillä se voi vaikuttaa sen toimintaan.
Virran merkkivalo	Valo palaa punaisena valmiustilassa.
 Valmiustila / Lähde	<p>Paina yksittäistä painiketta valmiustilassa, jolloin televisio kytkeytyy päälle.</p> <p>Kutsu valikko esiin painamalla yksittäistä painiketta. Kun painopiste on "Power Off" (Virta pois päältä), odota 3 sekuntia, niin televisio siirtyy automaattisesti valmiustilaan.</p> <p>Kutsu valikko esiin painamalla yksittäispainiketta ja valitse sitten eri tulosignaaliilähteistä.</p>

HUOMAUTUKSET

- Kuva on vain viitteellinen.
- TV:n käynnistäminen vaatii useita sekunteja ohjelmien lataamiseen. Älä sammuta televisiota nopeasti, sillä se voi aiheuttaa television epänormaalin toiminnan.

TV:n takaosa



➔ HUOMAUTUKSET

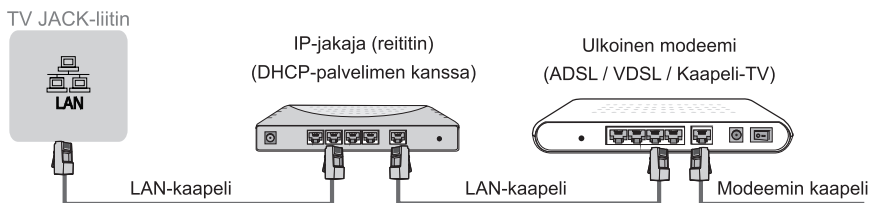
- ANT2-liitäntä tukee satelliittiantennin virtalähdettä (13/18 V, 0,5 A max.)
- Tarkista pistokkeiden sijainti ja tyyppi ennen liittäminen. Löysät liitännät voivat aiheuttaa kuva- tai väriongelmiä. Varmista, että kaikki liitännät ovat tiiviitä ja tukevia.
- Kaikkiin A/V-laitteisiin ei voi liittää televisiota. Katso A/V-laitteen käyttöoppaasta yhteensopivuus ja liittäminen.
- Irrota verkkopistoke pistorasiasta ennen ulkoisten laitteiden liittämistä. Muussa tapauksessa se voi aiheuttaa sähköiskun.
- Huoltoliitäntä ei ole käytettävissä ulkoisen laitteen liittämistä varten. Tehdas voi käyttää sitä vain testaustarkoituksiin.

Liitännöjen tekeminen

► LAN (johdotettu asetus)

Liitä televisio verkkoon liittämällä television takana oleva LAN-portti ulkoiseen modeemiin tai reitittimeen LAN-kaapelilla (Ethernet/Cat 5). Katso alla olevaa kuvaa.

- On suositeltavaa käyttää modeemia tai reititintä, joka tukee DHCP-protokollaa (Dynamic Host Configuration Protocol). DHCP:tä tukevat modeemit ja reitittimet antavat automaattisesti IP-osoitteen, aliverkon peitteen, yhdyskäytävän ja DNS:n, joten sinun ei tarvitse syöttää niitä manuaalisesti. Useimmissa kotiverkoissa on jo DHCP.



Langaton asennus

Jos haluat liittää television langattomasti verkkoon, tarvitset langattoman reitittimen tai modeemin. Katso alla olevaa kuvaa.

- Sisäänrakennettu langaton LAN-sovitin tukee IEEE 802.11a/b/g/n/ac-tiedonsiirto-protokollia. On suositeltavaa käyttää IEEE 802.11n -reititintä. B/g:n alaiset siirtonopeudet voivat vaikuttaa suoratoistettujen videoiden ja muun median laatuun.



☒ HUOMAUTUKSET

- Langattoman verkon käyttämiseen on käytettävä sisäänrakennettua langatonta LAN-sovitinta, koska laite ei tue ulkoisia USB-verkkosovittimia.
- Jos langaton reititin tukee DHCP:tä, televisio voi muodostaa helpommin yhteyden langattomaan verkkoon.
- Jos käytät muuta kuin alla lueteltuja turvajärjestelmiä, se ei toimi television kanssa. Turvajärjestelmä: WPA, WEP, WPA2.
- Sujuvan verkon takaamiseksi reitittimen ja television välisen etäisyyden tulisi olla alle 10 metriä.

Liitäntöjen tekeminen

<p>ANT</p>	
<p>DIGITAL AUDIO OUT</p>	
<p>HDMI</p>	<p>HDMI (eARC)</p> <p>HDMI</p>
<p>AV IN</p>	
<p>HEADPHONE</p>	<p>☒ MERKINTÄ</p> <ul style="list-style-type: none"> • Kuulokkeiden ja kuulokkeiden liiallinen äänenpaine voi aiheuttaa kuulon heikkenemistä.

Liitännöjen tekeminen

COMMON INTERFACE



ⓘ HUOMAUTUKSET

- Varmista ennen CI+-moduulin asettamista/poistamista, että televisio on kytketty pois päältä. Aseta sitten CI-kortti CI+-moduuliin palveluntarjoajan ohjeiden mukaisesti.
- Älä aseta tai poista Common Access Module -moduulia toistuvasti, sillä tämä voi vahingoittaa liitännää ja aiheuttaa toimintahäiriön.
- CI+-moduuli ja -kortti on hankittava niiden kanavien palveluntarjoajalta, joita haluat katsella.
- Aseta CI+-moduuli SmartCardin kanssa moduuliin ja SmartCardiin merkittyyn suuntaan.
- CI+-moduulia ei tueta joissakin maissa ja joillakin alueilla; tarkista asia valtuutetulta jälleenmyyjältäsi.

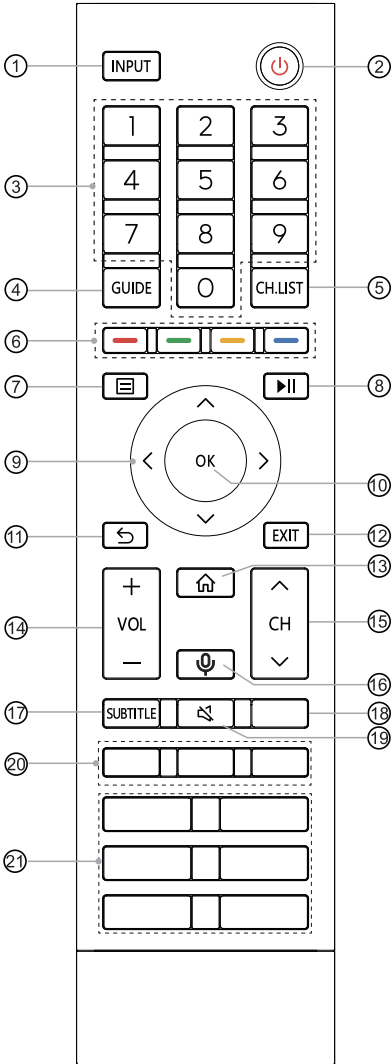
USB



ⓘ HUOMAUTUKSET

- Kun kytket kiintolevyn tai USB-keskittimen, kytke aina liitetyn laitteen verkkolaite virtalähteeseen. Kokonaisvirrankulutuksen ylittäminen voi aiheuttaa vaurioita. USB 1.1- ja USB 2.0 -laitteiden enimmäisvirrankulutus on 500 mA. USB 3.0 -laitteen enimmäisvirrankulutus on 1 A.
- Yksittäisen ei-standardimukaisen suurikapasiteettisen siirrettävän kiintolevyn osalta, jos sen impulssivirta on suurempi tai yhtä suuri kuin 1 A, se voi aiheuttaa TV:n uudelleenkäynnistymisen tai itselukkiutumisen. TV ei siis tue sitä.
- USB-portti tukee 5 V:n jännitettä.

Kaukosäädin



- ① INPUT: Tulolähteiden valinta
- ② VIRTAPAINIKE: Kytke televisio päälle tai valmiustilaan
- ③ Numeropainike: Suora kanavan valinta tai numeroiden syöttö
- ④ GUIDE: Näyttää elektronisen ohjelmaoppaan (DTV-tilassa)
- ⑤ CH.LIST: Kanavaluettelon näyttäminen näytöllä
- ⑥ Erityistoimintopainikkeet
- ⑦ : Pika-asetusvalikon näyttäminen
- ⑧ : Mediasisällön hallinnan toimintopainikkeet
- ⑨ : Voit navigoida näytön valikoissa ja säätää järjestelmäasetuksia mieltymystesi mukaan
- ⑩ OK: Vahvistaa valinnan näytön valikoissa
- ⑪ EDELLINEN: Palaa edelliseen valikkoon
- ⑫ EXIT: Poistu valikosta
- ⑬ KOTISIVU: Astu Koti-kuvaruudulle
- ⑭ VOL +/-: Säädä äänenvoimakkuutta
- ⑮ CH ^ / \ v : Vaihda kanava
- ⑯ MIC: Aktivoi mikrofoni
- ⑰ SUBTITLE: Aktivoi tai deaktivoi tekstitys-tila
- ⑱ INFO: Näyttää nykyiset ohjelmätiedot
TEKSTI: Teletext-toiminnon kytkeminen päälle/pois päältä
- ⑲ VAIMENNA: Mykistä tai palauta TV:n ääni
- ⑳ APP: Nopea pääsy sovellukseen
 : Mukautettu painike syöttötoimien tai sovellusten nopeaa käynnistämistä varten
- ㉑ APP: Sovellusten pikakäyttöpainikkeet
MEDIA: Siirtyminen mediatilaan
SELAIN: Astu SELAIMEEN
 : Nopea pääsy kaikkiin sovelluksiin

Bluetooth-kaukosäätimen tekniset tiedot mallille ERF3M80H/ERF3N80H

XF2472C

Taajuuskantama: 2,400 GHz ~ 2,4835 GHz
Lähtöteho (Max.): +4 dBm

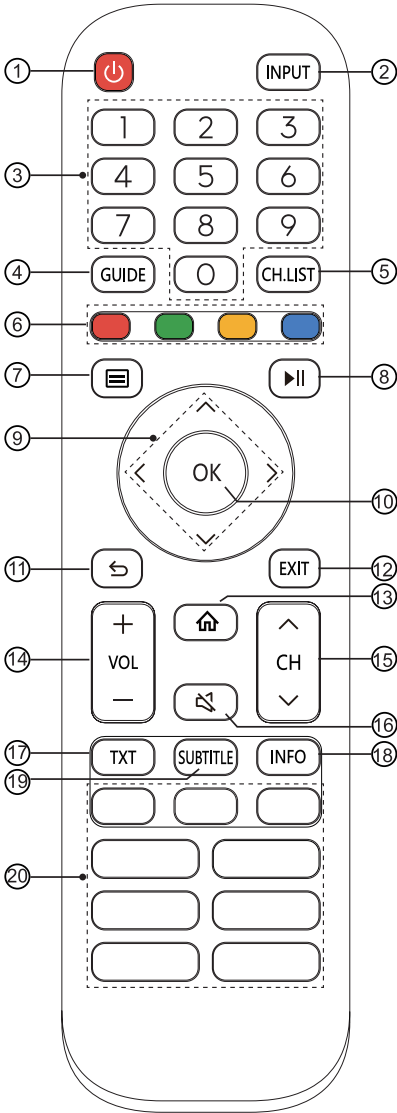
Bluetooth-kaukosäätimen tekniset tiedot mallille ERF3A80/ERF3B80H/ERF3C80H/ERF3D80H/ERF3E80H/ERF3H80H/ERF3I80H

WNF171

Taajuuskantama: 2,400 GHz ~ 2,4835 GHz
Lähtöteho (Max.): +4,5 dBm

MERKINTÄ: Mukana toimitettu kaukosäädin vaihtelee mallista, maista/alueista riippuen. Tarkista tiedot lisävarustepussissa olevan kaukosäätimen mukaan.

Kaukosäädin



- ① VIRTAPAINIKE: Kytke televisio päälle tai valmiustilaan
- ② INPUT: Tulolähteiden valinta
- ③ Numeropainike: Suora kanavan valinta tai numeroiden syöttö
- ④ GUIDE: Näyttää elektronisen ohjelmaoppaan (DTV-tilassa)
- ⑤ CH.LIST: Kanavaluettelon näyttäminen näytöllä
- ⑥ Erityistoimintopainikkeet
- ⑦ : Pika-asetusvalikon näyttäminen
- ⑧ : Mediasisällön hallinnan toimintopainikkeet
- ⑨ : Voit navigoida näytön valikoissa ja säätää järjestelmäasetuksia mieltymystesi mukaan
- ⑩ OK: Vahvistaa valinnan näytön valikoissa
- ⑪ EDELLINEN: Palaa edelliseen valikkoon
- ⑫ EXIT: Poistu valikosta
- ⑬ KOTISIVU: Astu Koti-kuvaruudulle
- ⑭ VOL +/-: Säädä äänenvoimakkuutta
- ⑮ CH / : Vaihda kanava
- ⑯ VAIMENNA: Mykistä tai palauta TV:n ääni
- ⑰ TXT: Teletext-toiminnon kytkeminen päälle/pois päältä
- ⑱ INFO: Näyttää nykyiset ohjelmatiedot
- ⑲ SUBTITLE: Aktivoi tai deaktivoi tekstitys-tila
- ⑳ APP: Sovellusten pikakäyttöpainikkeet
 MEDIA: Siirtyminen mediatilaan
 / : Kaikki sovellukset
 SELAIN: Astu SELAIMEEN

MERKINTÄ: Mukana toimitettu kaukosäädin vaihtelee mallista, maista/alueista riippuen. Tarkista tiedot lisävarustepussissa olevan kaukosäätimen mukaan.

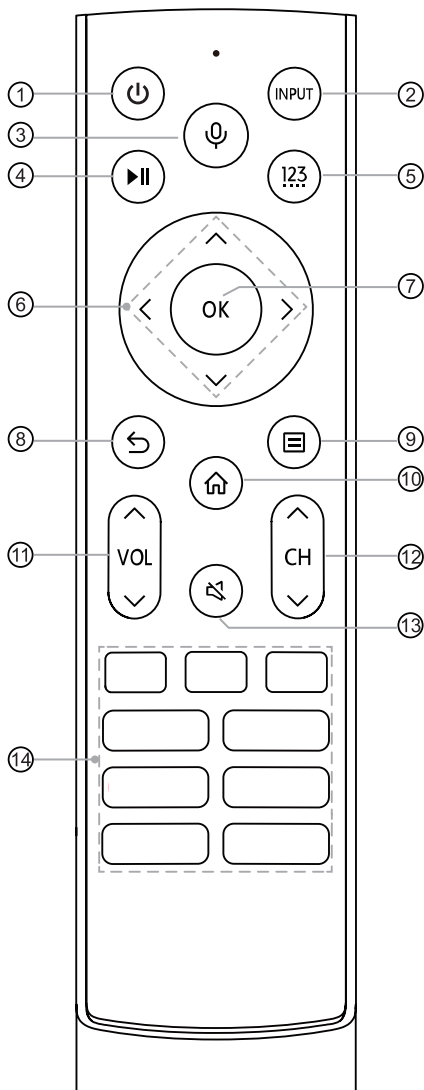
Kaukosäädin



- ① VIRTAPAINIKE: Kytke televisio päälle tai valmiustilaan
- ② TXT: Teletext-toiminnon kytkeminen päälle/pois päältä
- ③ INPUT: Tulolähteiden valinta
- ④ Numeropainike: Suora kanavan valinta tai numeroiden syöttö
- ⑤ GUIDE: Näyttää elektronisen ohjelmaoppaan (DTV-tilassa)
- ⑥ CH.LIST: Kanavaluettelon näyttäminen näytöllä
- ⑦ Erityistoimintopainikkeet
- ⑧ : Pika-asetusvalikon näyttäminen
- ⑨ : Mediasisällön hallinnan toimintopainikkeet
- ⑩ : Voit navigoida näytön valikoissa ja säätää järjestelmäasetuksia mieltymystesi mukaan
- ⑪ OK: Vahvistaa valinnan näytön valikoissa
- ⑫ EDELLINEN: Palaa edelliseen valikkoon
- ⑬ EXIT: Poistu valikosta
- ⑭ KOTISIVU: Astu Koti-kuvaruudulle
- ⑮ VOL +/-: Säädä äänenvoimakkuutta
- ⑯ CH : Vaihda kanava
- ⑰ VAIMENNA: Mykistä tai palauta TV:n ääni
- ⑱ APP: Sovellusten pikakäyttöpainikkeet
- ⑲ : Kaikki sovellukset

MERKINTÄ: Mukana toimitettu kaukosäädin vaihtelee mallista, maista/alueista riippuen. Tarkista tiedot lisävarustepussissa olevan kaukosäätimen mukaan.

Kaukosäädin



- ① VIRTAPAINIKE: Kytke televisio päälle tai valmiustilaan
- ② INPUT: Tulolähteiden valinta
- ③ MIC: Aktivoi mikrofoni
- ④ ►||: Mediasisällön hallinnan toimintopainikkeet
- ⑤ Astu Kanaviin / tulomäärään ja erikoistoimintopainikkeisiin (Punainen/Vihreä/ Keltainen/Sininen)
- ⑥ ▲ / ▼ / < / >: Voit navigoida näytön valikoissa ja säätää järjestelmäasetuksia mieltymystesi mukaan
- ⑦ OK: Vahvistaa valinnan näytön valikoissa
- ⑧ EDELLINEN: Palaa edelliseen valikkoon
- ⑨ ≡: Pika-asetusvalikon näyttäminen
- ⑩ KOTISIVU: Astu Koti-kuvaruudulle
- ⑪ VOL ▲ / ▼: Säädä äänenvoimakkuutta
- ⑫ CH ▲ / ▼: Vaihda kanava
- ⑬ VAIMENNA: Mykistä tai palauta TV:n ääni
- ⑭ APP: Sovellusten pikakäyttöpainikkeet
MEDIA: Siirtyminen mediatilaan

Bluetooth-kaukosäätimen moduulin tekniset tiedot

WNF171

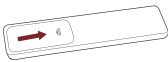
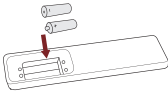
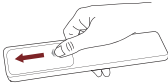
Taajuuskantama: 2,400 GHz ~ 2,4835 GHz

Lähtöteho (Max.): +4,5 dBm

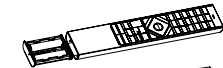
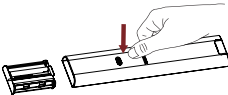
MERKINTÄ: Mukana toimitettu kaukosäädin vaihtelee mallista, maista/alueista riippuen. Tarkista tiedot lisävarustepussissa olevan kaukosäätimen mukaan.

► Paristojen asentaminen kaukosäätimeen

MERKINTÄ: Tarkista tiedot lisävarustepussissa olevan kaukosäätimen mukaan.



1. Avaa kaukosäätimen paristolokero liu'uttamalla takakantta.
2. Aseta sisään kaksi AAA-kokoista paristoa. Varmista, että paristojen (+) ja (-) päät vastaavat paristolokerossa ilmoitettuja (+) ja (-) päitä.
3. Sulje paristolokero kannella.



1. Paina kytintä, jolloin paristokotelo avautuu automaattisesti.
2. Aseta sisään kaksi AAA-kokoista paristoa. Varmista, että paristojen (+) ja (-) päät vastaavat paristolokerossa ilmoitettuja (+) ja (-) päitä.
3. Työnnä paristokotelo takaisin kaukosäätimeen.

☒ HUOMAUTUKSET

- Tuotteen kuva on vain viitteellinen, varsinainen tuote voi vaihdella ulkonäöltään.


Paristojen käsittely

- Paristojen virheellinen käyttö voi aiheuttaa korroosiota tai paristovuodon, mikä voi aiheuttaa tulipalon, henkilövahinkoja tai omaisuusvahinkoja.
- Käytä vain tässä käyttöohjeessa ilmoitettua paristotyyppiä.
- Älä sekoita vanhoja ja uusia paristoja tai erityyppisiä paristoja.
- Älä hävitä käytettyjä paristoja talousjätteenä. Hävitä ne paikallisten määräysten mukaisesti.

► Kaukosäätimen pariliitoksen muodostaminen (vain Bluetooth-kaukosäädin)

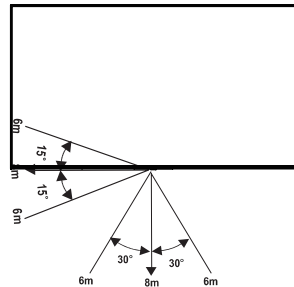
Pariliitä kaukosäädin televisioon, kun olet kytkenyt sen päälle. Pidä kaukosäädin 3 metrin etäisyydellä televisiosta. Paina mitä tahansa painiketta (paitsi virta- ja mikrofonipainiketta) pariliitoksen muodostamiseksi.

☒ HUOMAUTUKSET

- Paina erityistapauksissa []-painiketta pitkään pariliitoksen muodostamiseksi.
- Jos kaukosäätimessä on ilmennyt tuntematon virhe, se on voinut johtua häiriöistä. Yritä poistaa häiriön aiheuttaja ja pariliitä uudelleen.
- Jos kaukosäätimessä ilmeni tuntematon virhe paristojen ollessa normaalisti, voit ottaa paristot pois, painaa mitä tahansa näppäintä 1~2 sekunnin ajan ja asettaa ne takaisin. Sitten kaukosäädin toimii normaalisti.
- Kaukosäädintä ei voi muodostaa pariliitosta televisioon, kun televisio on valmiustilassa.

► Kaukosäätimen toiminta-alue

1. Kaukosäädin voi toimia jopa 8 metrin etäisyydellä televisiosta.
2. Kaukosäätimen kulma: Kun kaukosäätimen anturi on 6 metrin päässä, sen hallittu vaakasuora kulma on $\pm 30^\circ$:n sisällä ja pystysuora kulma $\pm 15^\circ$:n sisällä.
3. Toimintaetäisyys voi vaihdella huoneen kirkkauden mukaan.



Tämän laitteen hävittäminen

Tuotetta ei saa vahingoittaa, purkaa tai heittää yhdyskuntajätteeseen. Se on pakattava ja luovutettava valtuutetulle kierrättäjälle.

Television kytkeminen päälle ensimmäistä kertaa

Television kytkeminen päälle ensimmäistä kertaa

1. Kytke verkkokaapeli pistorasiaan, kun olet tehnyt kaikki liitännät.
2. Kun käynnistät television ensimmäisen kerran, se siirtyy suoraan asennusoppaaseen.
3. Paina [^ / v / < / >]-painikkeita navigoidaksesi valikossa ja muuttaaksesi asetuksia. Vahvista valinta painamalla [OK]-painiketta.

Valitse kieli	Valitse haluamasi kieli, joka näytetään valikossa. Paina menu-painiketta asettaaksesi TV:n myymälätilaan.
Yhteyden muodostaminen Internetiin	Jos TV ei tunnista automaattisesti Ethernet-yhteyttä, käytä langatonta verkkoa, valitse verkko näytettävästä luettelosta, voit myös lisätä piiloverkon.
Valitse maa	Valitse maa, jossa käytät televisiota.
Käyttöehdot, Yksityisyydensuoja	Tämän laitteen käyttö on loppukäyttäjän käyttöoikeussopimuksen alaista, ja jos et hyväksy loppukäyttäjän käyttöoikeussopimusta, tämän laitteen kaikki älykkäät ominaisuudet kytkeytyvät pois päältä. Lue yksityiskohdat huolellisesti ennen valintaa.
Parannettu katselu	Parannettu katselu voi säätää kuva- ja äänitilan automaattisesti siten, että se vastaa tällä laitteella näytettävää sisältöä, jos automaattinen sisällöntunnistuspalvelu tunnistaa sen.
Kirjaudu sisään VIDAA-tilillesi	Yhdistä televisio VIDAA-tiliin.
Nimeä televisio	Anna televisiolle nimi.
Valitse ääniavustajasi	Valitse ääniavustaja, jota haluat käyttää televisiossa.

MERKINTÄ: Edellä oleva opas on viitteellinen, ja se voi vaihdella malleista/maista/alueista riippuen.

Tekniset tiedot

Ominaisuudet, ulkonäkö ja tekniset tiedot voivat muuttua ilman ennakoilmoitusta.

Kohde		43"
Mitat (L × K × S)	Ilman jalustaa	37,9 × 22,0 × 3,4 tuumaa (962 × 560 × 86 mm)
	Jalustan kanssa	37,9 × 24,3 × 7,6 tuumaa (962 × 617 × 194 mm)
Paino	Ilman jalustaa	19,2 punttaa (8,7 kg)
	Jalustan kanssa	20,3 punttaa (9,2 kg)
Aktiivikuvaruudun koko (Diagonaali)		108 cm
Kuvaruudun erottelukyky		3840 × 2160
Äänen teho		7 W + 7 W
Toimintatilan tehottiheys		0,021 W/cm ²
Virrankulutus, kun kytketty pois		N.A.
Virrankulutus valmiustilassa		0,5 W
Virrankulutus		Katso luokitusmerkintä.
Virransyöttö		Katso luokitusmerkintä.
Vastaanottavat järjestelmät	Analogi	PAL-D/K, B/G, I, SECAM-D/K, B/G
	Digitaali	DVB-T/T2, DVB-C, DVB-S/S2
Johdoton LAN-moduulin tekniset tiedot	Malli	ZDGF7668AU-T
	Taajuuskantama	2,4 - 2,4835 GHz 5,15 - 5,85 GHz
	Lähtöteho (Max.)	2,4 - 2,4835 GHz 17 dBm 5,15 - 5,25 GHz 14 dBm 5,25 - 5,35 GHz (DFS Kaista) 14 dBm 5,49 - 5,71 GHz (DFS/TPC Kaista) 14 dBm 5,725 - 5,85 GHz (Ei EU) 14 dBm
Bluetooth-moduulin tekniset tiedot	Malli	ZDGF7668AU-T
	Taajuuskantama	2,4 - 2,4835 GHz
	Lähtöteho (Max.)	2,4 - 2,4835 GHz, Luokka 1, 6 dBm
Ympäristöolosuhteet		Lämpötila: 41 °F - 95 °F (5 °C - 35 °C) Kosteus: 20 % - 80 % RH Ilmaston paine: 86 kPa - 106 kPa

Tekniset tiedot

HDMI tulo

RGB / 60 Hz (640 × 480, 800 × 600, 1024 × 768)
YUV / 60 Hz (480i, 480p, 720p, 1080i, 1080p)
YUV / 50 Hz (576i, 576p, 720p, 1080i, 1080p)
3840 × 2160 / 24 Hz, 3840 × 2160 / 25 Hz,
3840 × 2160 / 30 Hz, 3840 × 2160 / 50 Hz,
3840 × 2160 / 60 Hz

Kierrätys/Lisenssit

WEEE (sähkö- ja elektroniikkalaiteromu)
Eurooppalainen direktiivi 2012/19/EU



Tämä symboli tuotteessa tai sen pakkauksessa osoittaa, että tätä tuotetta ei saa hävittää kotitalousjätteen mukana. Sen sijaan on sinun vastuullasi hävittää jätelaitteesi luovuttamalla se sähkö- ja elektroniikkalaiteromu kierrätykseen tarkoitettuun keräyspisteeseen. Jätelaitteesi erillinen keräys ja kierrätys hävittämisen yhteydessä auttaa säästämään luonnonvaroja ja varmistaa, että se kierrätetään ihmisten terveyttä ja ympäristöä suojelevalla tavalla. Lisätietoja siitä, minne voit toimittaa jätelaitteesi kierrätystä varten, saat paikallisesta kaupunginvirastosta, kotitalousjätteen käsittelypalvelusta tai kaupasta, josta ostit tuotteen.

Paristot



Paristodirektiivin mukaisesti käytettyjä paristoja ei saa hävittää kotitalousjätteen mukana. Hävitä paristot ja akut vähittäismyymälöissä oleviin tätä tarkoitusta varten varattuihin keräysastioihin.

RoHS (vaarallisten aineiden käytön rajoittaminen)
Eurooppalainen direktiivi 2011/65/EU



Tällä eurooppalaisella direktiivillä rajoitetaan sellaisten vaarallisten ja vaarallisten aineiden käyttöä, joita on vaikea kierrättää.

Tämä mahdollistaa sähkö- ja elektroniikkalaitteiden helpon kierrätyksen ja edistää ympäristönsuojelua.

Tämän tuotteen sisältämät aineet ovat RoHS-direktiivin mukaisia.



Termit HDMI ja HDMI High-Definition Multimedia Interface sekä HDMI-logo ovat HDMI Licensing Administrator, Inc:n tavaramerkkejä tai rekisteröityjä tavaramerkkejä Yhdysvalloissa ja muissa maissa.



Dolby, Dolby Vision, Dolby Atmos ja kaksois-D-symboli ovat Dolby Laboratories Licensing Corporationin rekisteröityjä tavaramerkkejä. Valmistettu Dolby Laboratoriesin lisenssillä. Luottamuksellisia julkaisemattomia teoksia. Copyright © 2012-2020 Dolby Laboratories. Kaikki oikeudet pidätetään.

EPREL Rekisteröinti tiedot

Mallin tunnustin	Eprel rekisteröintinumero	Mallin tunnustin	Eprel rekisteröintinumero
43A7GQ	717268	43A79GQ	717665
43A70GQ	717320	43A78GQCH	717666
43A71GQ	717322	43A79GQCH	717668
43A72GQ	717324	43A79GQNE	717667
43A71GQCH	717657	43A7GQTUK	717669
43A72GQCH	717659	43A70GQTUK	717670
43A78GQNE	717660	43A71GQTUK	717671
43A76GQ	717661	43A72GQTUK	717672
43A77GQ	717662	43A76GQTUK	717673
43A78GQ	717664	43A77GQTUK	717675