

Hisense

life reimagined

KÄYTTÖOHJE

Ennen kuin käytät tätä laitetta, lue tämä käyttöohje huolellisesti ja säilytä se myöhempää käyttöä varten.

WF3S1045B*
WF3S1045B*3

WF3S1045B*4
WF3G1045B*3


WF3S1045B*3/PL


FI


Suomalainen


Tämä pyykinpesukone on tarkoitettu vain kotitalouskäyttöön.
Älä käytä sitä pyykeille, jotka eivät sovellu konepestäväksi.


Käyttöoppaassa käytetyillä symboleilla on seuraavat merkitykset:

 Tietoa, neuvoja, vinkki tai suositus

 Varoitus – yleinen vaara

 Varoitus – sähköiskun vaara

 Varoitus – kuuma pinta

 Varoitus – tulipalon vaara



On tärkeää lukea ohjeet huolellisesti.

SISÄLTÖ

4 VAROTOIMENPITEET	JOHDANTO
10 KONEEN KUVAUS 11 Tekniset tiedot	
12 ASENNUS JA LIITÄNTÄ 13 Kuljetuspulttien/-ruuvien irrottaminen 14 Siirtäminen ja kuljetus asennuksen jälkeen 15 Sijainti 15 Jalkojen säätäminen 17 Vesiliitännät 17 AquaStop 18 Poistoletkun liittäminen ja varmistaminen 20 Liittäminen verkkovirtaan	VALMISTELU ENNEN ENSIMMÄISTÄ KÄYTTÖKERTAA
21 ENNEN ENSIMMÄISTÄ KÄYTTÖKERTAA	
22 PESEMINEN VAIHEITTAIN (1-6) 22 Vaihe 1: Lue pyykkien pesumerkinnit 23 Vaihe 2: Pesun valmistelu 28 Vaihe 3: Pesuohjelman valitseminen 32 Vaihe 4: Lisäasetusten ja -toimintojen valinta 39 Vaihe 5: Pesuohjelman käynnistäminen 40 Vaihe 6: Pesuohjelman päätyminen	PESUKONEEN KÄYTÖN VAIHEET
41 KESKEYTYKSET JA OHJELMAN VAIHTAMINEN	
43 HUOLTO JA PUHDISTUS 43 Pesuainelokeron puhdistus 44 Vesiletkun, pesuaineen annostelukotelon ja luukun tiivisteiden puhdistus 45 Pumpun suodattimen puhdistus 46 Ulko-osien puhdistus	PUHDISTUS JA HUOLTO
47 VIANMÄÄRITYS 47 Mitä tehdä...? 48 Vianmääritys ja virhekoodit 49 Huolto	VIANMÄÄRITYS
50 SUOSITUKSET JA TALOUDELLINEN KÄYTTÖ 51 Tahrannoistovinkit 53 HÄVITTÄMINEN 54 TYYPILLINEN VIRRANKULUTUS 55 Wi-Fi-yhteys	SEKALAISTA

VAROTOIMENPITEET



Lue käyttöohjeet huolellisesti ennen koneen käyttöä.

Sinun tulee lukea ja ymmärtää nämä ohjeet ennen koneen ensimmäistä käyttökertaa.

Nämä käyttöohjeet toimitetaan useiden pyykinpesukonemallien mukana. Täten jotkut ominaisuudet tai asetukset eivät välttämättä ole saatavilla koneessasi.

Näiden ohjeiden noudattamatta jättäminen tai koneen vääränlainen käyttö voi johtaa pyykkien tai laitteen vahingoittumiseen tai käyttäjän loukkaantumiseen. Säilytä ohjeita koneen lähetyksillä.

Tämä kone on tarkoitettu vain kotitalouskäyttöön. Jos konetta käytetään kaupalliseen tarkoitukseen, tuottoa tavoitellen tai kotitalouden normaalin käytön ylittävään tarkoitukseen, tai jos konetta käyttää henkilö, joka ei ole kuluttaja, takuu-aika on oleellisten säädösten sallima lyhyin aika.

Noudata koneen ja vesi- ja virtalähteen asennusohjeita (katso kappale "ASENNUS JA LIITÄNTÄ").

Vesiliitokset ja liittämisen verkkovirtaan tulee suorittaa riittävästi koulutettu asentaja.

Kaikki turvallisuuteen tai suorituskykyyn liittyvät korjaukset ja huollot on annettava koulutettujen asiantuntijoiden tehtäväksi.

Vahingoittuneen virtajohdon saa vaihtaa vain valmistaja, huoltoasentaja tai valtuutettu henkilö.

Odota vähintään kaksi tuntia ennen koneen liittämistä verkkovirtaan, että kone saavuttaa huoneen lämpötilan.

Tämä tuote on huollettava valtuutetussa huoltokeskuksessa käyttäen vain hyväksytyjä varaosia.

ÄLÄ yritä korjata laitetta itse. Kokemattomien henkilöiden suorittamat korjaukset voivat aiheuttaa vammoja tai vakavampia toimintahäiriöitä. Ota yhteys paikalliseen huoltokeskukseen ja käytä aina aitoja varaosia.

Vääränlaisen liitoksen tai käytön tapauksessa tai jos laitetta on huoltanut valtuuttamaton henkilö, käyttäjä vastaa korjauskustannuksista, jotka liittyvät vaurioihin, joita takuu ei kata.

Konetta ei saa liittää verkkovirtaan jatkojohdolla.

Älä liitä konetta verkkovirtaan ulkoisella kytkinlaitteella, kuten ajastetulla pistorasialla, tai liitä sitä virtalähteeseen, joka kytketään säännöllisesti päälle ja pois päältä.

Älä liitä konetta pienelle kuormitukselle tarkoitettuun pistorasiaan.

Pistorasian on oltava turvallisesti maadoitettu, ja vedensyötön on oltava esteetön.

Älä asenna konetta huoneeseen, jonka lämpötila voi pudota alle 5°C:een, sillä osien jäätyminen voi vahingoittaa niitä.

Aseta kone tasaiselle ja lujalle (betoni) alustalle.

Jos kone asetetaan korotetulle vakaalle alustalle, sen kaatuminen täytyy estää.

Poista ennen ensimmäistä käyttökertaa kuljetuspultit, sillä estetyn koneen käynnistäminen voi johtaa vakaviin vahinkoihin (katso kappale ”ASENNUS JA LIITÄNTÄ / Kuljetuspulttien/-ruuvien irrottaminen”). Takuu raukeaa tällaisten vahinkojen tapauksessa.

Kun kytket koneen vesiliitännät, käytä mukana toimitettua vesiletkua ja tiivisteitä. Vedenpaineen tulee olla 0,1–1 MPa (1–10 bar; 1–10 kp/cm²; 10–100 N/cm².)

Käytä aina uutta vesiletkua koneen vesiliitoksiin; älä käytä uudelleen vanhaa vesiletkua.

Poistoletkun pään on ulotuttava viemärijärjestelmään.

Ennen pesuohjelman käynnistämistä paina luukkua merkitystä kohdasta ja lukitse se paikalleen. Luukkua ei voi avata pesuohjelman aikana.


Puhdista epäpuhtaudet koneen rummusta ennen ensimmäistä pesukertaa Rummun pesuohjelmalla (katso OHJELMATAULUKKO).

Pesuohjelman jälkeen sulje vesihana ja irrota virtajohto.

Käytä konetta vain pyykin pesemiseen käyttöohjeiden mukaisesti. Konetta ei ole tarkoitettu kuivapesuun.

Käytä vain pesuaineita, jotka on tarkoitettu pyykinpesukoneeseen ja pyykinpesuun. Emme ota vastuuta vahingoista tai tiivisteiden ja muoviosien värjäytymistä, jotka johtuvat valkaisevien tai värjäävien aineiden käytöstä.

Poistettaessa kalkkijäämiä käytä vain sellaisia kalkinpoistoaineita, joihin on lisätty korroosiosuoja (käytä vain syövyttämättömiä kalkinpoistoaineita). Noudata valmistajan ohjeita. Viimeistele kalkinpoistoprosessi useilla huuhteluohjelmilla tai suorittamalla **Rummun puhdistus** (itsepuhdistus) -ohjelma happojäämien (esim. etikan jne.) poistamiseksi.

 Älä käytä liuottimia sisältäviä pyykinpesuaineita, sillä tämä voi vapauttaa myrkyllisiä kaasuja, vahingoittaa konetta ja aiheuttaa tulipalo- ja räjähdysvaaran.

Konetta ei ole tarkoitettu sellaisten henkilöiden (mukaan lukien lasten) käytettäväksi, joilla on fyysisiä tai henkisiä rajoitteita, tai henkilöiden, joilla ei ole koneen käyttöön tarvittavaa kokemusta ja tietoa. Heidän turvallisuudestaan vastuussa olevan henkilön on neuvottava tällaisia henkilöitä koneen käytössä.

Takuu ei kata kuluvia osia, pieniä värimuutoksia, laitteen iästä johtuvaa lisääntyvää melutasoa ja sellaisten komponenttien kosmeettisia virheitä, jotka eivät vaikuta laitteen toimintaan ja turvallisuuteen.

LASTEN TURVALLISUUS

Varmista ennen koneen luukun sulkemista ja ohjelman käynnistämistä, että rummussa ei ole muuta kuin pyykkiä. Varmista, etteivät lapset ole kiivenneet rumpuun ja sulkenee luukkua sisäpuolelta.

Pidä pyykinpesu- ja huuhteluaine lasten ulottumattomissa.

Aktivoi lapsilukko. Katso luku ”LISÄASETUSTEN JA -TOIMINTOJEN VALINTA/Lapsilukko”.

Älä päästä alle kolmevuotiaita lapsia laitteen lähelle ilman valvontaa.

Kone täyttää sovellettavat turvallisuusvaatimukset.

Tätä konetta voivat käyttää 8-vuotiaat ja sitä vanhemmat lapset ja henkilöt, joiden fyysinen, aistillinen tai henkinen kyvykkyys on rajoittunutta ja joilla ei ole kokemusta ja tietoa koneen käytöstä, jos heitä valvotaan ja heille on kerrottu koneen turvallisesta käytöstä ja jos he ymmärtävät väärälaiseen käyttöön liittyvät riskit. Varmista, etteivät lapset leiki laitteella. Lapset eivät saa puhdistaa konetta tai tehdä huoltotoimia ilman valvontaa.

VAROITUS – KUUMA PINTA

Pesuohjelmien aikana rummun luukku saattaa kuumentua. Varo kuumia pintoja palovammojen välttämiseksi. Varmista, etteivät lapset leiki luukun lasin lähellä.

VEDEN YLIVUOTOSUOJA (KUN KYTKETTY PÄÄLLE)

Jos veden taso nousee normaalitasoa korkeammalle, ylivuotosuoja aktivoituu. Se sammuttaa vedensyötön ja alkaa pumppaamaan vettä pois. Ohjelma keskeytyy ja näytöllä näkyy virhe.

SIIRTÄMINEN / KULJETUS ASENNUKSEN JÄLKEEN

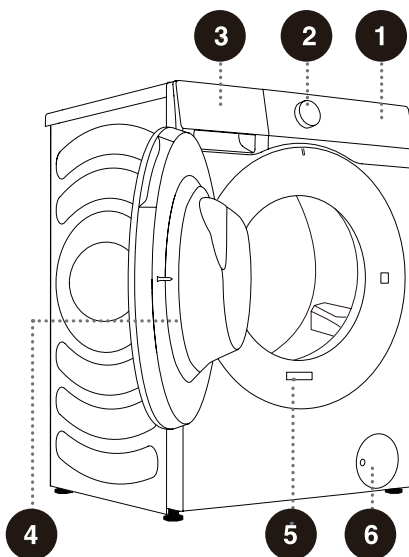
Jos siirät konetta sen asennuksen jälkeen, asenna kuljetuspultit (katso luku "ASENNUS JA LIITÄNTÄ/Siirtäminen ja kuljetus asennuksen jälkeen"). Irrota kone verkkovirrasta ennen kuljetuspulttien asennusta!

Jos virtajohto on vaurioitunut, vaaran välttämiseksi sen saa vaihtaa vain valmistaja, sen valtuuttama huoltoliike tai vastaava valtuutettu henkilö.

KONEEN KUVAUS

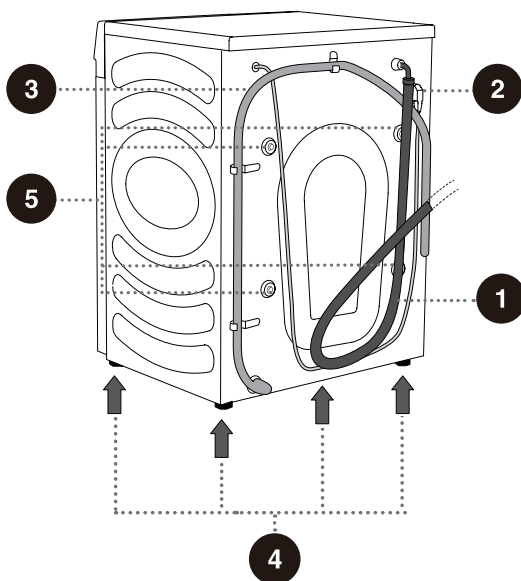
ETUOSA

- 1 Ohjausyksikkö
- 2 Ohjelman valintanappi
- 3 Pyykinpesuainelokero
- 4 Luukku
- 5 Tyypikilpi
- 6 Pumpun suodattimen kansi



TAKAOSA

- 1 Vesiletku
- 2 Virtajohto
- 3 Poistoletku
- 4 Säädettävät jalat
- 5 Kuljetuspultit/-ruuvit



☼ Tämän käyttöohjeen kuvat ovat vain viitteellisiä. Koska tuotteitamme kehitetään jatkuvasti, tuotteesi ulkonäkö, väri ja toiminnot voivat poiketa kuvista.

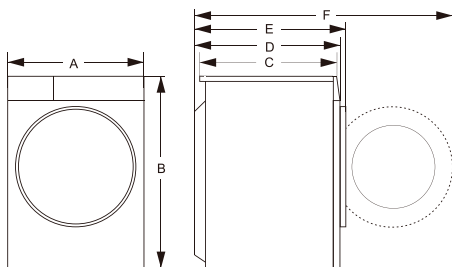
TEKNISET TIEDOT

(MALLIKOHTAISET)

Tyypikilpi on sijoitettu koneen luukun etuosaan (katso luku "KONEEN KUVAUS").

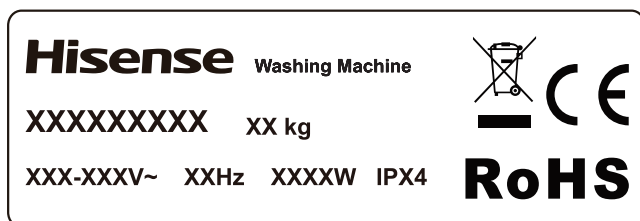
Enimmäiskuorma	10,5 kg
Pyökinpesukoneen paino	69 kg
Mitoitusjännite	220-240 V~
Nimellisteho	1750 W
Taajuus	50 Hz

Mitat (mm)



Hakemisto	Mitat (mm)
A	595
B	845
C	560
D	590
E	620
F	1100

Tyypikilpi



ASENNUS JA LIITÄNTÄ

☠ Poista kaikki pakkausmateriaali. Varo vahingoittamasta laitetta terävillä esineillä purkaessasi sitä pakkauksestaan. Pidä pakkausmateriaalit (muovipussit, muut muoviosat jne.) lasten ulottumattomissa.

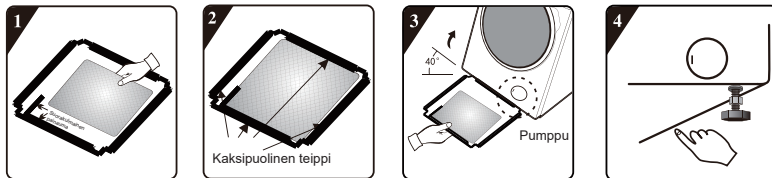
Tarkasta, onko laitteessa vaurioita. Jos epäilet laitteen olevan vaurioitunut, älä käytä sitä ja ota heti yhteyttä asiakaspalveluun.

Laitteen mukana toimitetaan tarvikepakkaus, joka sisältää seuraavat:

- Käyttöohjeet;
- 4 muovitulppaa;
- Syöttöletku;
- Poistoletkun pidike;
- Kiintoavain;
- Melunvaimennuslevy.


Varmista, että toimitus sisältää kaikki edellä mainitut osat.

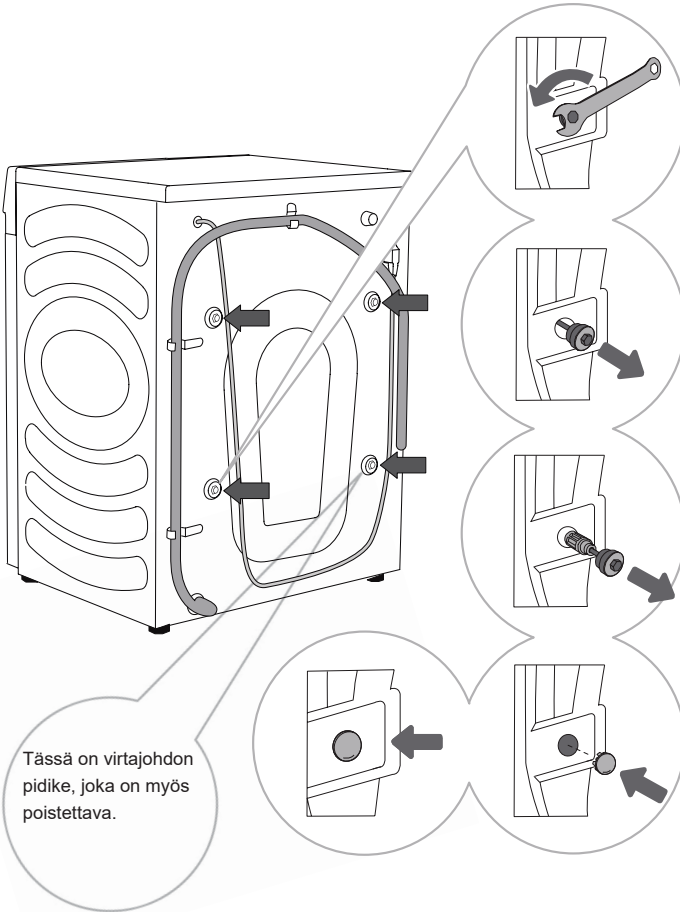
MELUNVAIMENNUSLEVYN ASENTAMINEN



1. Ennen melunvaimennuslevyn asentamista kohdista ja liimaa äänenvaimennusvilla melunvaimennuslevyn suorakulmaisen painauman kanssa ja sitä pitkin (tämä toimenpide on tarpeeton joissakin malleissa, joissa ei ole äänenvaimennusvillaa).
2. Irrota kaksipuolisen teipin pintapaperi melunvaimennuslevyn neljästä sivusta.
3. Kallista kone 40 asteen kulmaan siten, että suorakulmaisen loven puoli osoittaa pyykinpesukonetta kohti, kuten kuvassa. Aseta sivu, jossa on vinokulmainen lovi, pyykinpesukoneen takaosassa olevien kahden jalkaruuvien väliin kokonaan paikalleen. Asenna sitten melunvaimennuslevy ja varmista, että se on tiiviisti kosketuksissa pyykinpesukoneen pohjan kanssa.
4. Paina kaksipuolista teippiä neljältä sivulta käsin, jotta äänenvaimennuslevy kiinnittyy tiukasti koneen runkoon.

KULJETUSPULTTIEN/-RUUVIEN IRROTTAMINEN

 Kuljetuspultit/-ruuvit on poistettava ennen laitteen ensimmäistä käyttökertaa. Estetty laite voi vaurioitua, kun se käynnistetään. Takuu raukeaa tällaisten vahinkojen tapauksessa.



Tässä on virtajohdon pidike, joka on myös poistettava.

1 Siirrä letkut sivuun ja kierrä laitteen takana olevaa neljää ruuvia sopivalla kiintoavaimella vastapäivään nuolen osoittamaan suuntaan. Löysää niitä noin 30 mm (ei kokonaan).

2 Vedä kaikkia 4 kuljetuspulttia/-ruuvia vaakasuunnassa.

3 Vedä kuljetuspultit/-ruuvit ulos yhdessä kumi- ja muoviosan kanssa.

4 Peitä neljä ruuvireikää muovitulpilla. Muovitulpat toimitetaan tarvikepussissa (tukisarja) yhdessä käyttöohjeen kanssa.

 Säilytä kuljetuspultit/-ruuvit laitteen tulevaa kuljetusta varten (noudata kuljetuspulttien/-ruuvien asennuksessa edellä mainittuja vaiheita käänteisessä järjestyksessä).

SIIRTÄMINEN JA KULJETUS ASENNUKSEN JÄLKEEN

💡 Kun konetta siirretään asennuksen jälkeen, kuljetuspultit/-ruuvit on asennettava uudelleen kuljetuksen aikana tapahtuvan tärinän aiheuttamien vaurioiden välttämiseksi (katso kappale ”ASENNUS JA LIITÄNTÄ / Kuljetuspulttien/-ruuvien irrottaminen”). Jos olet kadottanut kuljetuspultit/-ruuvit, voit tilata sellaiset valmistajalta.

⚠️ Kuljetuksen jälkeen koneen pitää antaa seistä paikallaan vähintään kaksi tuntia ennen verkkovirtaan kytkemistä. Koneen saa asentaa ja liittää vain koulutettu asentaja.

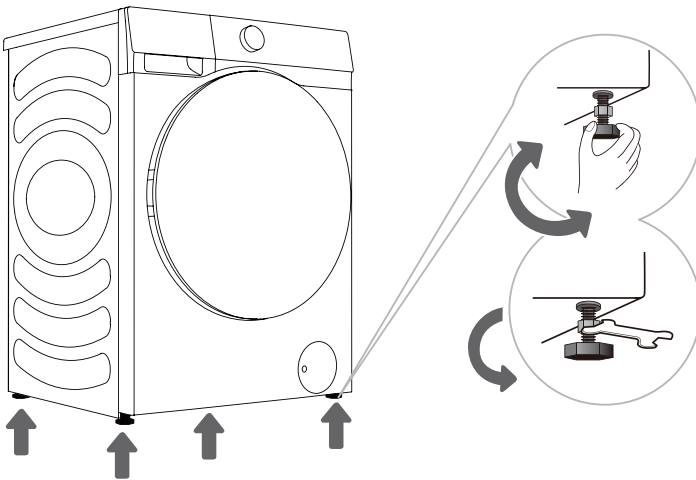
⚠️ Lue käyttöohjeet huolellisesti ennen koneen liittämistä. Takuu ei kata vääränlaisista liittämisistä tai koneen vääränlaisesta käytöstä aiheutuneita vaurioita.

SIJAINTI

💡 Laitteen sijoituspaikan lattian on oltava betonipohjainen. Alustan tulee olla puhdas ja kuiva; kone voi muuten liukua. Puhdista myös säädettävien jalkojen pohja.

JALKOJEN SÄÄTÄMINEN

Käytä vesivaakaa ja mukana toimitettua kiintoavainta.



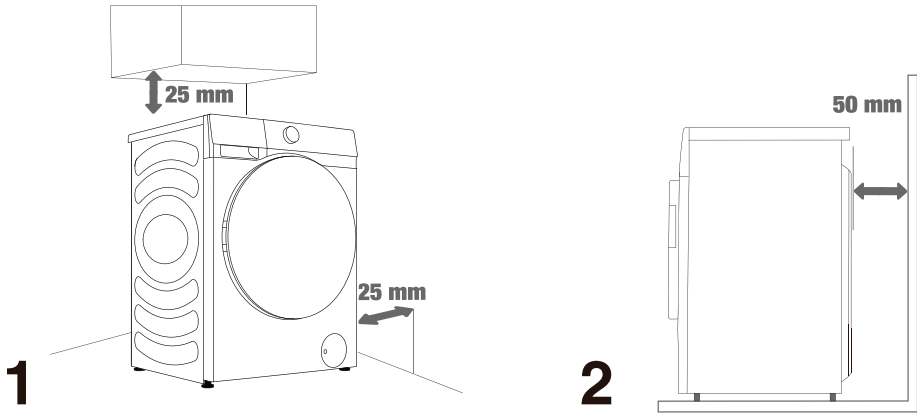
.....
1 Laita kone vaateriin kiertämällä säädettäviä jalkoja. Koneita voi suoristaa jalkojen avulla +/- 2 cm.
.....

2 Kun jalkojen korkeus on säädetty, kiristä vastamutterit tiukasti kääntämällä niitä koneen pohjaa kohti ↑ (katso kuva).

💡 Koneen epätasaisuus voi aiheuttaa värinää tai kone voi liukua ja toimia äänekkäästi. Takuu ei kata vaurioita, jotka johtuvat siitä, että kone ei ole vaaterissa.

💡 Koneen toiminnan aikana voi kuulua epätavallista tai kovaa ääntä, joka johtuu useimmiten vääranlaisesta asennuksesta.

Asennuksen vaatimat etäisyydet



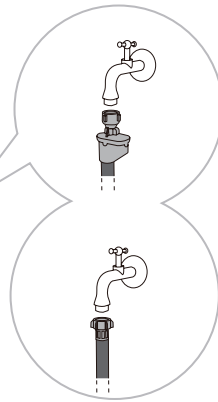
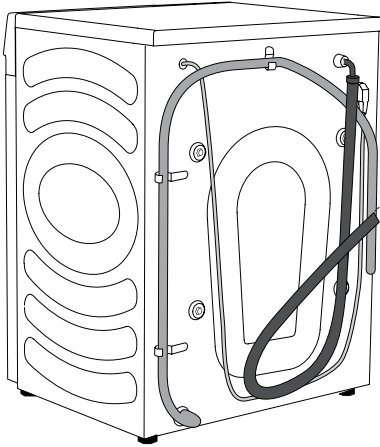
⚠ Kone ei saa osua seinään tai kalusteisiin. Jotta kone toimisi parhaalla mahdollisella tavalla, jätä hieman tilaa koneen ympärille kuvan mukaisesti.

Jos koneen ympärille ei jätetä vaadittuja minimietäisyyksiä, koneen käyttö ei välttämättä ole turvallista tai se voi toimia epätavallisesti. Tämä voi myös johtaa koneen ylikuumentumiseen (kuvat 1 ja 2).

⚠ Konetta ei suositella asennettavan suljettuun tilaan.

VESILIITÄNNÄT

Liitä veden syöttöletku vesihanaan oikein.



A AquaStop

B Tavallinen
liitäntä

☼ Jotta kone toimisi oikein, tuloveden paineen tulee olla 0,1–1 MPa (1–10 bar; 1–10 kp/cm²; 10–100 N/cm²). Veden minimipaine voidaan määrittää mittaamalla veden virtausnopeus. Kolme litraa vettä tulee virrata kokonaan auki olevasta hanasta 15 sekunnissa.

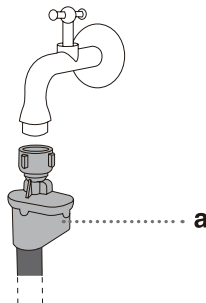
☼ Kiristä vesiletku tiiviisti (enintään 2 Nm) letkun liittämisen jälkeen. Tarkasta vuotojen varalta. Älä käytä pihtejä tai vastaavia työkaluja, sillä tämä voi vahingoittaa mutterin kierteitä.

☼ Käytä vain laitteen mukana toimitettua vesiletkua. Älä käytä käytettyjä letkuja tai muita letkuja.

☼ Varmista, ettei letku ole vaurioitunut. Jos letku on rappeutunut, haurastunut tai haljennut, se täytyy vaihtaa.

AquaStop (VAIN JOISSAIN MALLEISSA)

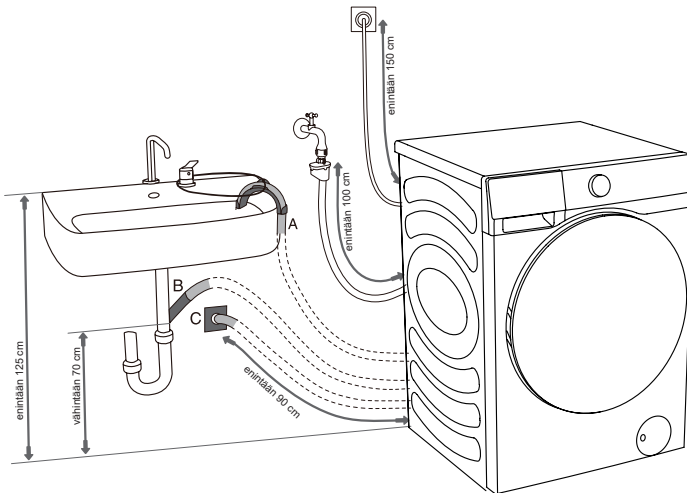
Jos sisäinen vesi tai letku on vahingoittunut, sammutusjärjestelmä aktivoituu ja katkaisee vedensyötön koneeseen. Tällaisessa tapauksessa ohjausikkuna (a) muuttuu punaiseksi. Vaihda vesiletku.



- ⚡ Älä upota AquaStop-letkujärjestelmää veteen, sillä se sisältää sähköisen venttiilin.
- ⚡ Vesiletku voidaan liittää ilman suuntaventtiiliä.
- ⚡ Varmista, ettei liitetty vesiletku ole kierteellä tai tukossa.

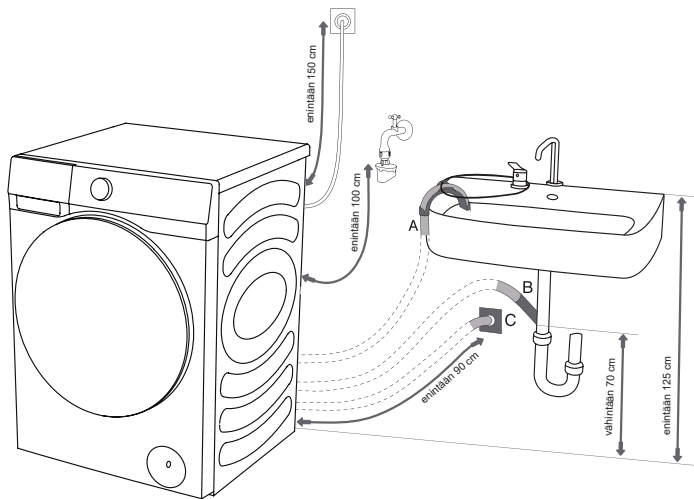
POISTOLETKUN LIITTÄMINEN JA VARMISTAMINEN

Vie poistoletku pesualtaaseen tai kylpyammeeseen tai liitä se suoraan viemäriin (poistoletkun minimihalkaisija on 4 cm). Lattian ja poistoletkun väliin tulee jääää pystysuunnassa tilaa 60–100 cm. Se voidaan liittää kolmella tapaa (A, B, C).

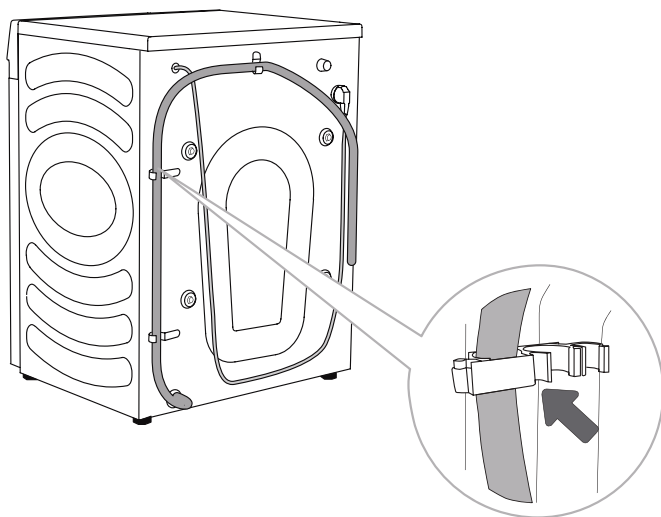


A Poistoletkun pää voidaan asettaa pesualtaan tai kylpyammeen ylle. Kiinnitä letku nippusiteellä kulmatuen läpi sen liikkumisen estämiseksi.

B Poistoletku voidaan myös liittää suoraan pesualtaan viemäriin. Älä käytä tähän pientä pesuallasta. Huomaa, että poistovesi voi olla kuumaa.



C Poistoletku voidaan myös liittää seinäviemäriin vesilukolla, joka tulee asentaa oikein, jotta se voidaan puhdistaa.

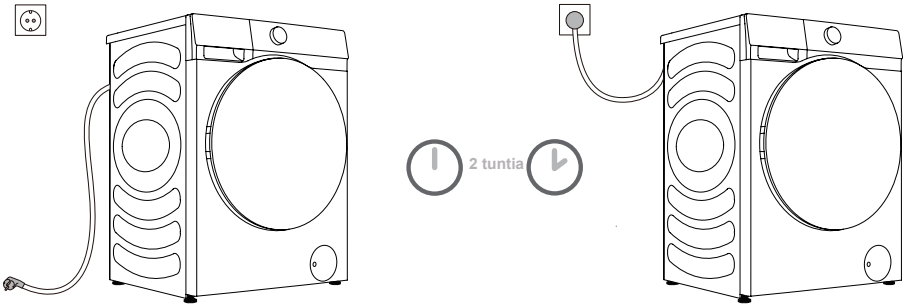


D Poistoletku tulee kiinnittää koneen takana oleviin koukkuihin kuvan mukaisesti.

⚠ Varmista, ettei poistoletku ole vaurioitunut.

⚠ Poistoletkun vääränlainen asennus voi johtaa koneen epäturvalliseen tai epätavalliseen toimintaan.

LIITTÄMINEN VERKKOVIRTAAN



⚠ Odota vähintään kaksi tuntia ennen koneen liittämistä verkkovirtaan, että kone saavuttaa huoneen lämpötilan.

Liitä laite maadoitettuun pistorasiaan, johon tulee olla vapaa pääsy asennuksen jälkeen. Pistorasiassa tulee olla maadoitus (sovellettavien säädösten mukaisesti).

Katso koneen perustiedot sen tyyppikilvestä.

⚠ Suosittelemme käyttämään ylijännitesuojaa laitteen suojaamiseksi salamoinnilta.

⚠ Koneetta ei saa liittää verkkovirtaan jatkojohdolla.

⚡ Älä liitä konetta pienelle kuormitukselle tarkoitettuun pistorasiaan.

⚡ Älä liitä konetta verkkovirtaan / irrota konetta verkkovirrasta märin käsin.

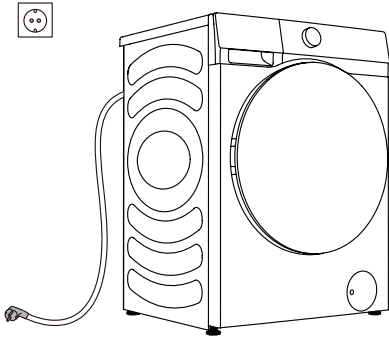
⚡ Koneen korjaus- ja huoltotoimet tulee antaa koulutettujen asentajien tehtäväksi.

⚡ Vioittuneen virtajohdon saa vaihtaa vain valmistajan valtuuttama henkilö.

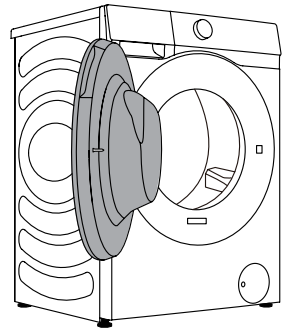
ENNEN ENSIMMÄISTÄ KÄYTTÖKERTAA

Varmista, että kone on irrotettu verkkovirrasta ja avaa luukku (kuvat 1 ja 2).

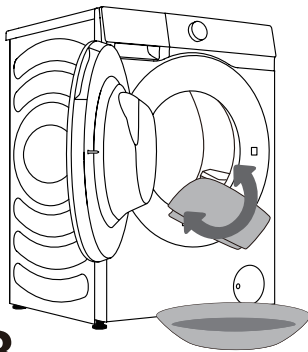
Puhdista rumpu pehmeällä, kostealla liinalla. Voit myös käyttää koneen puhdistusohjelmaa. Tässä tapauksessa liitä laite verkkovirtaan ja avaa vesihana. Rummun tulee olla tyhjä (kuvat 3 ja 4).



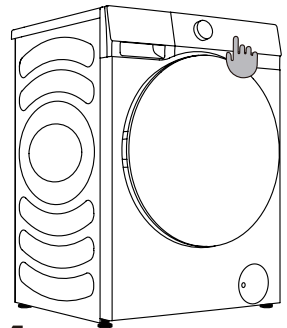
1



2



3



4

⚠ Älä käytä liuottimia tai sellaisia pesuaineita, jotka voivat vahingoittaa konetta (katso pesuainevalmistajien suositukset ja varoitukset).

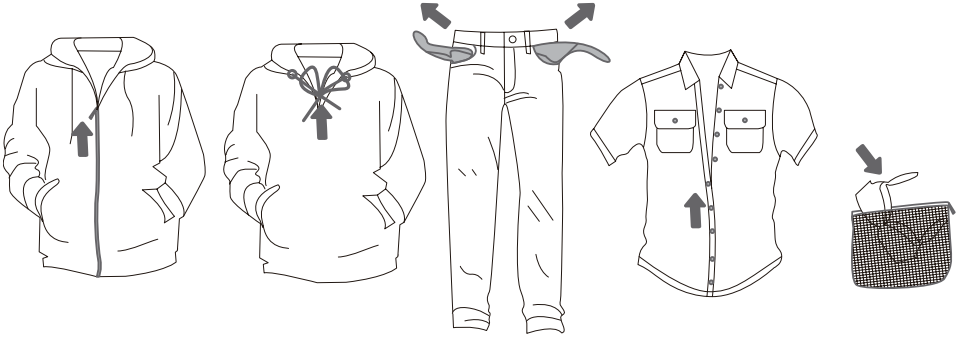
PESEMINEN VAIHEITTAIN (1-6)

VAIHE 1: LUE PYYKKIEN PESUMERKINNÄT

Normaali pesu; herkätk tekstiilit	Maksimi- pesulämpötila 95°C  	Maksimi- pesulämpötila 60°C  	Maksimi- pesulämpötila 40°C  	Maksimi- pesulämpötila 30°C  	Vain käsipesu 	Älä pese 
Valkaisu	Valkaisu kylmässä vedessä 			Valkaisu ei sallittu 		
Kemiallinen pesu	Kemiallinen pesu kaikilla aineilla 	Raakaöljyliuottimet R11, R113 	Kemiallinen pesu kerosiinilla, puhdistusalkoholiilla ja R113:lla 	Kemiallinen pesu ei sallittu 		
Silitys	Silitys, maks. 200°C 	Silitys, maks. 150°C 	Silitys, maks. 110°C 	Silitys ei sallittu 		
Kuivaus	Tasokuivaus (asetta tasaiselle alustalle) 	Ripustuskuivaus  Kuivaus pyykkinarulla 	Korkea lämpötila  Matala lämpötila 	Älä rumpukuivaa 		

VAIHE 2: PESUN VALMISTELU

1. Lajittele pyykit kankaan tyyppin, värin, likaantumisasteen, sallitun pesulämpötilan jne. mukaan (katso OHJELMATAULUKKO).
2. Sulje napit ja vetoketjut, sido narut ja käännä taskut nurinpäin; poista esineet, jotka voivat vahingoittaa pyykinpuhdistusvälikappaleita ja koneen sisäpuolta tai tukkia viemäriä.
3. Laita herkät ja pienet pyykit verkkokankaiseen pyykkipussiin.

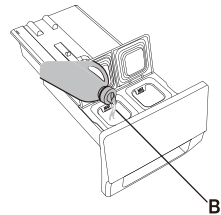
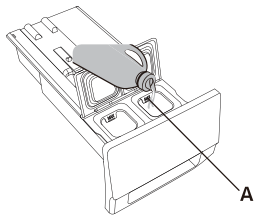
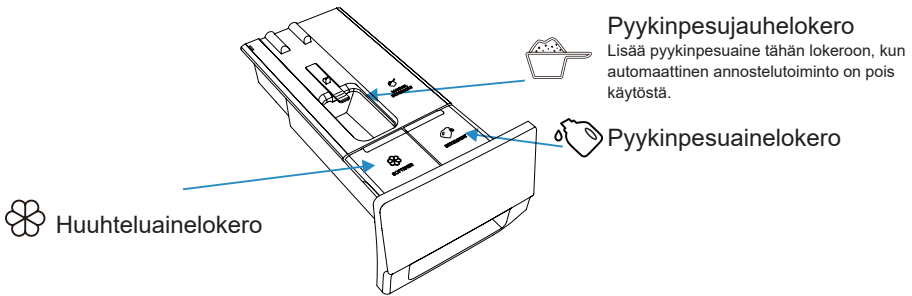


AUTOMAATTISEN ANNOSTELUTOIMINNON KÄYTTÖOHJE

Tässä tuotteessa on automaattinen pesuaineen annostelutoiminto, joka lisää automaattisesti oikean määrän pesu-/huuhteluainetta pesua varten. Kun "Auto Dose" (Automaattinen annostelu) -vaihtoehto on valittuna, kone mittaa pyykinpesuaineen ja huuhteluaineen määrän pyykin painon mukaan.



Voit peruuttaa automaattisen annostelutoiminnon ja lisätä pesuainetta ja huuhteluainetta käsin pesun aikana.

► PYYKINPESUAINEEEN/HUUHTELUAINEEEN LISÄÄMINEN



1. Avaa pyykinpesuainelokero.
2. Lisää pyykinpesuainetta automaattiseen pyykinpesuainelokeroon (A).
3. Lisää tarvittaessa huuhteluainetta automaattiseen huuhteluainelokeroon (B).
4. Sulje automaattinen annostelulokero.

► AUTOMAATTISEN ANNOSTELUN VAIHEET

- Kun pyykinpesukonetta käytetään ensimmäisen kerran, pesuaineen ja huuhteluaineen automaattinen annostelutoiminto kytketään päälle automaattisesti. Pyykinpesukone muistaa edellisen asetuksen ennen sammumista.
- Poista tämä toiminto painamalla Auto Dose (Automaattinen annostelu).
- Jos pesuaineen/huuhteluaineen annosteluun ei riitä ainetta, kuvake  /  näytetään punaisena. Pesuaineen enimmäismäärä on 1 litra ja huuhteluaineen 0,5 litraa. Älä lisää pesuainetta/huuhteluainetta maksimimerkin yli.

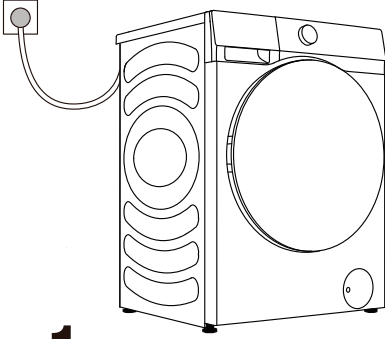
► VAROTOIMENPITEET

1. Käytä aina pyykinpesukoneisiin sopivaa tehokasta ja vähän vaahtoavaa pesuainetta. Älä käytä paakkuuntunutta pesuainejauhetta.
2. Älä lisää enempää pyykinpesuainetta käsin, kun automaattinen annostelutoiminto on käytössä.
3. Älä täytä pesuaine-/huuhteluainesäiliöitä liian täyteen, sillä ne voivat vuotaa yli.
Varmista täytön jälkeen, että pyykinpesuainelokero on kunnolla kiinni ennen pesuohjelman käynnistämistä.
4. Irrota tai varmista pesuainelokeron kiinnitys ennen pyykinpesukoneen asennusta, siirtämistä, käsittelyä ja säätämistä. Tällä vältetään pesuaineen ja huuhteluaineen ylivuodolta.
5. Pölynpoistoaineet voivat vahingoittaa konetta. Älä käytä liuottimia. Älä pese vaatteita, jotka on pesty liuottimilla tai helposti syttyvillä aineilla.
6. Jos pesuainetta tarvitsee lisätä käsin, voit poistaa automaattisen annostelutoiminnon käytöstä ja lisätä pesuainetta käsin;
- 6.1 Tarvittava pesuaineen määrä riippuu pyykin tyypistä, likaisuudesta, väristä ja pesulämpötilasta. Lisää pesuainetta sopiva määrä.
- 6.2 Liiallinen määrä pesuainetta voi aiheuttaa vaahtoamista, mikä vaikuttaa osaltaan pesutehoon. Jos kone havaitsee liiallista vaahtoamista, ohjelma saatetaan keskeyttää vaahton poistamiseksi.
- 6.3 Jos pesuainetta käytetään liian vähän, pestyt vaatteet eivät välttämättä tule puhtaiksi.
- 6.4 Jos lisäät pesuainejauhetta käsin, lisää sitä juuri ennen pesuohjelman käynnistämistä. Jos lisäät pesuainejauhetta etukäteen, varmista, että pesuainelaatikko pesuaineen annostelulokerossa on kuiva; muuten pesuainejauhe voi kovettua ennen pesuohjelman käynnistämistä.
7. Pidä pesuaine ja huuhteluaine lasten ulottumattomissa.

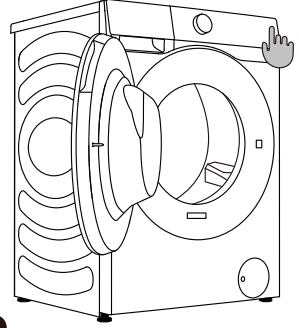
KONEEN KYTKEMINEN PÄÄLLE

Liitä kone verkkovirtaan mukana toimitetulla virtajohdolla ja liitä vesiliitokset.

Kytke laite päälle painamalla virtapainiketta (kuvat 1 ja 2).



1



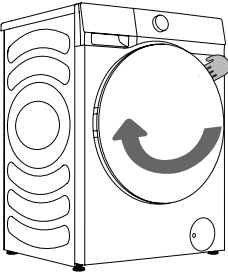
2

PESUN VALMISTELU

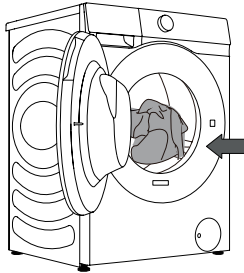
Avaa rumpun luukku vetämällä kahvasta itseäsi päin (kuva 1).

Aseta pyykit kuivausrumpuun (kun olet varmistanut, että rumpu on tyhjä) (kuva 2).

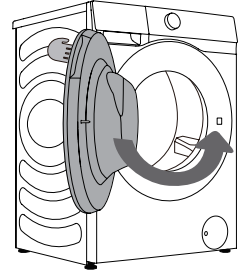
Sulje luukku (kuva 3). Luukusta kuuluu naksahdus lukittuessaan.



1



2



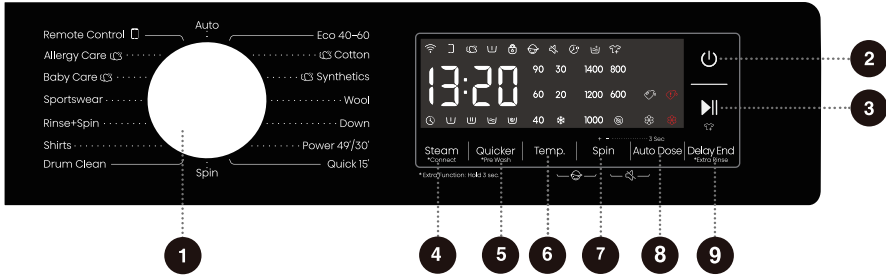
3

⚠ Älä koskaan yritä avata luukkua väkisin. Älä avaa luukkua koneen ollessa käynnissä.

Älä ylitäytä rumpua! Katso OHJELMATAULUKKO ja tyyppikilvestä pesukoneen maksimikapasiteetti.

Jos rumpu on täynnä, pyykit eivät välttämättä puhdistu kunnolla.


OHJAUSSYYSKÖ



1 OHJELMAVALITSIN

Valitse ohjelma pyörittämällä nuppia.

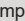
4 STEAM (HÖYRY)

***CONNECT (YHDISTÄ)** 

Lisää tai poista höyrytoiminto painamalla lyhyesti.

Määritä verkkoyhteys painamalla pitkään.

7 SPIN (LINKOUS)

Muuta nykyisen ohjelman linkousnopeutta painamalla. Ei linkousta : Rumpu ei linkoa viimeisen vedenpoistovaiheen jälkeen.

6+7 LAPSILUKKO

Paina näitä kahta näppäintä samanaikaisesti ottaaksesi käyttöön tai poistaaksesi käytöstä lapsilukkotoiminnon.


7+8+9 VEDEN KOVUUS

Paina näitä kolmea näppäintä samanaikaisesti säätääksesi veden kovuustasoa.

2 VIRTA

Kytke kone päälle/pois päältä painamalla.

5 QUICKER (NOPEAMPI)

***PRE WASH (ESIPESU)** 

Ohjelma-aika lyhenee painamalla lyhyesti. Lisää esipesutoiminto painamalla pitkään.

8 AUTO DOSE (AUTOMAATTINEN ANNOSTELU)

Valitse ja poista pesuaineen ja huuhteluaineen automaattinen annostelu käytöstä painamalla.

7+8 MYKISTYS

Paina näitä kahta näppäintä samanaikaisesti kytkeäksesi äänimerkit pois päältä tai takaisin päälle.


3 KÄYNNISTÄ/PYSÄYTÄ

Käynnistä/pysäytä koko ohjelma.

6 TEMP. (LÄMPÖTILA)

Muuta valitun pesuohjelman veden lämpötilaa painamalla.

9 DELAY END (VIIVE LOPPU)

***EXTRA RINSE (LISÄHUUHTELU)** 

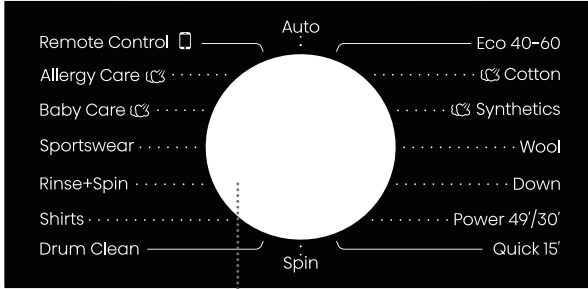
Viivästyksellä voit asettaa nykyisen pesuohjelman päättymisajan.

Lisää yksi ylimääräinen huuhtelu painamalla pitkään.

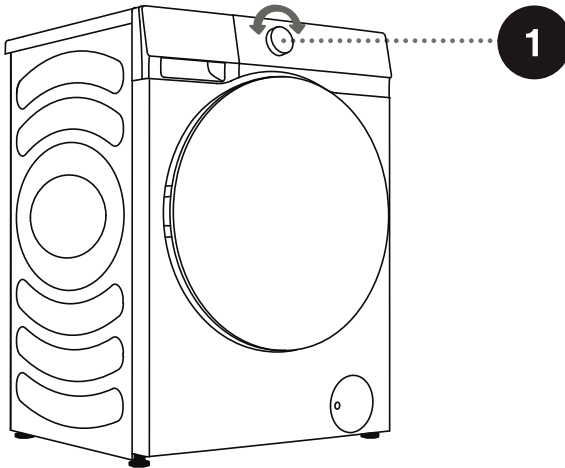
Lisätoiminnot: Pidä painettuna 3 sekuntia.

VAIHE 3: PESUOHJELMAN VALITSEMINEN

Valitse ohjelma pyörittämällä ohjelmanvalitsinuppia (1) (riippuen pyykin tyyppistä ja likaisuusasteesta). Katso ohjelmataulukko.



1



💡 Pesuohjelman valintanuppia ei voida kääntää koneen ollessa käynnissä.

OHJELMATAULUKKO

Ohjelma	Maksimikuorma	Maksimi- kierrosnopeus (kierrosta/min)	Ohjelman kuvaus
Eco 40-60 –	10,5 kg	1400	Tavallisen likaiset puuvillapyykkit.
Cotton (Puuvilla) (☼, 20°C, 30°C, 40°C, 60°C, 90°C)	10,5 kg	1400	Erittäin likaiselle tai kohtalaisen likaiselle puuvillalle tai pellavalle. Valitse voimakkaasti likaantuneille pyykeille "Pre Wash" (Esipesu) -toiminto.
Synthetics (Keinokuitu) (☼, 20°C, 30°C, 40°C, 60°C)	5 kg	1400	Polyesteristä (diolen, trevira), polyamidista (perlon, nailon) tai niiden kaltaisista aineista valmistetuille kankailla.
Wool (Villa) (☼, 20°C, 30°C, 40°C)	2 kg	600	Ohjelma sopii konepestävälle villalle.
Down (Untuva) (☼, 20°C, 30°C, 40°C)	3 kg	600	Konepestävät synteettisillä kuiduilla täytetyt tuotteet, kuten tyynyt, peitot ja päiväpeitteet; sopii myös untuvatäytteisille tuotteille.
Power 49/30' (Teho 49/30') (☼, 20°C, 30°C, 40°C)	4 kg	1400	Lyhyt ja tehokas pesuohjelma, jota käytetään voimakkaasti likaantuneiden vaatteiden pesuun.
Quick 15' (Pika 15') (☼, 20°C, 30°C, 40°C)	2 kg	800	Ohjelma sopii puuvillalle ja sekakuiduille. Sopii uusille tai kevyesti likaisille vaatteille. Pesuaika pidentyy, jos oletusasetuksia muutetaan.
Spin (Linkous) –	10,5 kg	1400	Tässä ohjelmassa voit valita keston ja linkousnopeuden manuaalisesti.
Drum Clean (Rummun puhdistus) (90°C)	–	800	Käytetään rummun puhdistamiseen ja pesuainejäämien ja bakteerien poistamiseen, joita voi kertyä erityisesti käytettäessä matalan lämpötilan pesuohjelmia. Rummun on oltava tyhjä. Suorita tämä ohjelma vähintään kerran kuukaudessa.
Shirts (Paidat) (☼, 20°C, 30°C, 40°C, 60°C)	2 kg	800	Ei-silitettävät paidat tai puserot, jotka on valmistettu puuvillasta, pellavasta, tekokuiduista tai sekakankaista.

Ohjelma	Maksimikuorma	Maksimi- kierrosnopeus (kierrosta/min)	Ohjelman kuvaus
Rinse+Spin (Huuhtelu + linkous) –	10,5 kg	1400	Tässä ohjelmassa on oletuksena kaksi huuhtelua ja linkous.
Sportswear (Urheiluvaatteet) (☼, 20°C, 30°C, 40°C)	4 kg	1000	Ohjelma soveltuu mikrokuitukankaista valmistetuille urheiluvaatteille ja vapaa-ajanvaatteille.
Baby Care (40°C, 60°C, 90°C)	2 kg	1400	Sopii vauvanvaatteille ja alusvaatteille jne. Steriloi ja desinfioi korkean lämpötilan höyrytyksen avulla.
Allergy Care (Allergiahoito) (60°C)	2 kg	1400	Se soveltuu korkean lämpötilan kestäville ja vähemmän haalistuville kankaille, ja se poistaa allergeenit, kuten siitepölyt, punkit ja loiset, korkean lämpötilan höyrytyksen avulla.
Auto (Automaattinen) (☼, 20°C, 30°C, 40°C)	6 kg	1400	Ohjelma säätää automaattisesti pääpesun kestoja ja huuhteluaikaa rummussa olevan pyykkimäärän perusteella. Soveltuu kevyesti likaisille vaatteille.
Remote Control (Etäohjaus) □	-	-	

HUOMAUTUS:

- 1) Veden lämpötila: Valitse sopiva veden lämpötila valitulle pesuohjelmalle. Noudata aina vaateen valmistajan pesuohjeita välttääksesi vaatteiden vaurioitumisen.
- 2) Todellinen veden lämpötila voi poiketa ilmoitetusta pesuohjelman lämpötilasta.
- 3) Pesuteho riippuu vedenpaineesta, veden kovuudesta, veden tulolämpötilasta, huoneenlämpötilasta, kuorman tyypistä ja määrästä, likaantumisasteesta riippuvasta pesuaineesta, sähköverkon vaihteluista ja valituista lisäasetuksista.
- 4) Suositellaan neutraalia (vaahtoamatonta) pesuainetta.
- 5) Jos lisää huomattavan määrän pyykkiä koneeseen pesun aikana, pesutulos voi heikentyä, koska kone havaitsi aiemmin kevyemmän kuorman pyykkiä ja lisäsi vähemmän vettä. Riittämätön määrä vettä suhteessa pyykin määrään voi myös vahingoittaa pyykkejä (kuivan pyykin hankautuminen), ja pesuaika voi pidentyä.

☼ Pesukoneen tukema pyykin maksimimäärä kilogrammoissa (puuvillaohjelman osalta) ilmoitetaan laitteen luukun alla olevassa tyyppikilvessä.

☼ Maksimi- tai nimelliskapasiteetti koskee pyykkiä, joka on valmistettu IEC 60456 -standardin mukaisesti.

☼ Paremman pesutuloksen saamiseksi suosittelemme täyttämään rummun enintään 2/3 täyteen puuvillaohjelmia käytettäessä.

PYYKINPESUAINEIDEN JA LISÄAINEIDEN VALINTA

Käytä aina tehokkaita, vähän vaahtoutuvia pyykinpesuaineita, jotka on tarkoitettu edestä täytettäviin pyykinpesukoneisiin.

Pyykinpesuaineen valinta riippuu pyykin tyypistä, likaantumisasteesta, pyykin väristä ja pesulämpötilasta.

☹️ Mustiin pyykkeihin saattaa ilmestyä valkoisia tahroja (raitoja jne.), jos käytät nykyaikaisia fosfaattiittomia pyykinpesuaineita. Tällaisissa tapauksissa pyyhi raitoja ja käytä nestemäistä pyykinpesuainetta.

Käytä vain kotitalouskäyttöön tarkoitettuja pyykinpesuaineita.

Kalkinpoistoaineet voivat vahingoittaa laitetta. Älä pese vaatteita, jotka on pesty liuottimilla tai helposti syttyvillä aineilla.

Katso valmistajan pyykinpesuaineen annostelua koskevat ohjeet.

Liiallinen määrä pyykinpesuainetta voi johtaa vaahtoamiseen, joka heikentää pesutulosta. Jos laite havaitsee liiallista vaahtoutumista, se voi keskeyttää linkouksen. Jos pyykinpesuainetta käytetään liian vähän, pyykki eivät välttämättä pysy valkoisina pitkään. Se voi myös johtaa kalkin muodostumiseen rumpuun ja putkiin.

VAIHE 4: LISÄASETUSTEN JA -TOIMINTOJEN VALINTA

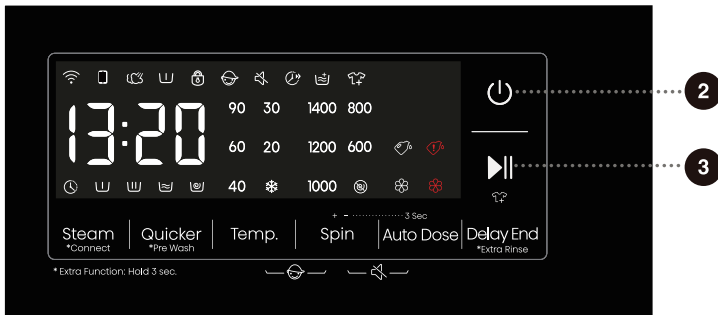
Useimpien pesuohjelmien perusasetuksia voi muuttaa.

Paina asiaankuuluvia toimintopainikkeita säätääksesi asetuksia (ennen KÄYNNISTYS/PYSÄYTYS-painikkeen painamista).

☞ Aktivoi/deaktivoi toiminnot painamalla haluttua painiketta (ennen KÄYNNISTYS/PYSÄYTYS-painikkeen painamista).

☞ Tiettyjä asetuksia ei voi valita joissain ohjelmissa. Näiden asetusten valo ei pala, ja kun vastaavaa painiketta painetaan, merkkiäni toistetaan ja painikkeen valo vilkkuu (katso TOIMINTOTAULUKKO).

Lisäasetukset ja -toiminnot voidaan asettaa vain sovellettavan ohjelman valmiustilassa eli ennen kuin ohjelma käynnistyy, eikä niitä voi valita ohjelman ollessa käynnissä.



2

Virta ⏻

Kytke kone päälle/pois päältä painamalla tätä painiketta.

Koneen ollessa valmiustilassa tai kun ruudulla lukee "End" (Loppu), kytke kone pois päältä painamalla virtapainiketta pohjassa.

Valmiustilassa tai kun ruudulla lukee "End" (Loppu) tai "pesun uudelleenyritys", jos mitään toimintoja ei suoriteta 10 minuutissa, kone sammuu automaattisesti.

Pois päältä -tilassa kaikki näytöt ja ilmoitukset on kytketty pois päältä, eikä etäkäynnistystä tueta.

3

Käynnistys/Pysäytys ▶||

Käynnistä ohjelma valmiustilasta tai pysäytä käynnissä oleva ohjelma.

Jos koneen luukku ei ole kiinni tai luukun lukko ei ole aktivoitunut, kone ei käynnisty ja ruudulla näytetään hälytys.

Kun ohjelma on käynnistetty tai kun pysäytys on valittu, asetuksia ei voida muuttaa. Sammuta kone painamalla virtapainiketta pohjassa. Käynnistä kone uudelleen asetusten palauttamiseksi.



4

Steam (Höyry) ☁

Paina lyhyesti: Lisää höyrytoiminto, peruuta toiminto painamalla kahdesti ja selaa järjestyksessä.

Ohjelmat höyrykuvakkeella "☁" voivat käyttää höyrytoimintoa. Allergy Care (Allergiahoito)- ja Baby Care -ohjelmat sisältävät oletuksena höyrytoiminnon, eikä sitä voi poistaa käytöstä. Kun höyrytoiminto on valittuna, vastaava höyrykuvake syttyy.

*Connect (Yhdistä) 📶

Pidä painettuna: Yhdistä kone Wi-Fi-verkkoon. Ohjauspaneelin symboli "📶" vilkkuu ja verkkoyhteys on toiminnassa. Katso verkkoyhteyden kuvaus yhteyden muodostamista varten.

5

Quicker (Nopeampi) ⌚

Paina lyhyesti: Kun tätä toimintopainiketta painetaan, ohjelma-aika lyhenee. Palauta alkuperäinen aika-asetus painamalla sitä uudelleen. Kun ohjelma on alkanut, merkkivalo "⌚" on aina päällä.

Kun tämä toiminto on valittuna, pääpesun aika tai huuhtelukertojen määrä vähenee. Punnitus peruutetaan, jos tämä toiminto on käytössä, ja se jatkuu, jos tämä toiminto peruutetaan.

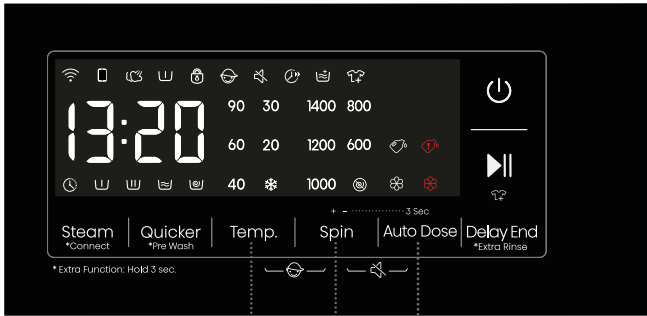
*Pre Wash (Esipesu) 🪵

Pidä painettuna: ota käyttöön Pre Wash (Esipesu) -toiminto, paina pitkään kahdesti peruttaaksesi toiminnon ja ohjelman, tässä järjestyksessä.

Valitse tämä toiminto lisätäksesi esipesuohjelman ennen pääpesuvaihetta.

Kun tämä toiminto on valittuna, esipesuvaiheen merkkivalo "🪵" vilkkuu ennen kuin esipesu on valmis. Esipesuvaiheen merkkivalo sammuu, kun esipesu on valmis.

Kun toiminto on valittuna, esipesutoiminnon merkkivalo "🪵" on aina päällä ohjelman alusta loppuun.



6

Temp. (Lämpötila)

Muuttaa valitun pesuohjelman lämpötilaa.

Jokaisessa pesuohjelmassa on esiasetettu lämpötila, jota voi muuttaa painamalla painiketta TEMP. (LÄMPÖTILA) (* tarkoittaa pesua kylmällä vedellä).

Lämpötila näytetään painikkeen yläpuolella.

7

Spin (Linkous)

Säädä tällä linkousnopeutta. Valittu linkousnopeus näytetään paneelissa.

Jos valitset tyhjennyksen ilman linkousta, paneelissa lukee "0".

8

Auto Dose (Automaattinen annostelu)

Kun pyykinpesukonetta käytetään ensimmäisen kerran, pesuaineen ja huuhteluaineen automaattinen annostelutoiminto kytketään päälle automaattisesti. Kone muistaa viimeksi valitun vaihtoehdon käynnistyessään.

Lisää pesuainetta manuaalisesti painamalla Auto Dose (Automaattinen annostelu) -painiketta kytkeäksesi tämän toiminnon pois päältä. Voit selata toimintoja painamalla painiketta toistuvasti: paina kerran poistaaksesi käytöstä pesuaineen annostelun, kahdesti poistaaksesi käytöstä huuhteluaineen ja pesuaineen annostelun, kolmesti ottaaksesi käyttöön pesuaineen annostelun ja neljästi ottaaksesi käyttöön huuhteluaineen ja pesuaineen annostelun.

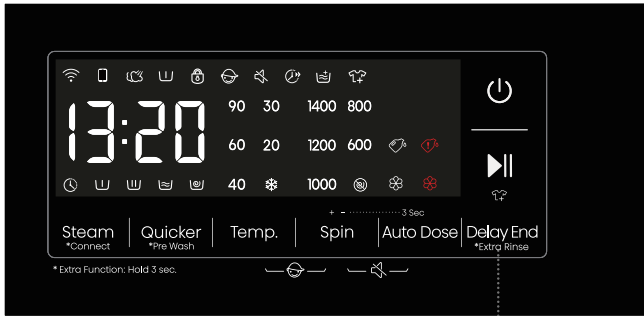
Valitse annostelutaso painamalla pitkään Auto Dose (Automaattinen annostelu) -painiketta. Pesuainekuvake "🌸" vilkkuu, ja pesuaineen annostelua voidaan säätää. Annostelussa on kolme tasoa: L-3, L-2, L-1 (korkea, keskitaso, alhainen), ja L-2 on oletusasetus. Selaa annostelutasoja painamalla Spin (Linkous) -painiketta. Kun mitään toimintoja ei ole suoritettu 3 sekuntiin, jatkuvasti palava kuvake kertoo, että valinta on vahvistettu.

Vaihda huuhteluaineen annostelutason säätöön painamalla Auto Dose (Automaattinen annostelu) -painiketta uudelleen. Huuhteluaineen kuvake "🌸" vilkkuu. Annostelussa on kolme tasoa: L-3, L-2, L-1 (korkea, keskitaso, alhainen), ja L-2 on oletusasetus. Selaa annostelutasoja painamalla Spin (Linkous) -painiketta. Kun mitään toimintoja ei ole suoritettu 3 sekuntiin, jatkuvasti palava kuvake kertoo, että valinta on vahvistettu.

Vaihda pesuaineen/huuhteluaineen annostelusäädön välillä painamalla Auto Dose (Automaattinen annostelu) -painiketta. Paina mitä tahansa muuta näppäintä tai odota 3 sekuntia poistuaksesi tästä tilasta.

Kun Auto Dose (Automaattinen annostelu) -toiminto on pois käytöstä, annostelutasoa ei voida säätää.

Kun pesuaine tai huuhteluaine on vähissä, punainen kuvake vilkkuu muistutuksena. Tämä ei häiritse koneen normaalia toimintaa.



9

9 Delay End (Viive Loppu) ⌚

Käytä tätä toimintoa ajastaaksesi pesuohjelman sopivaan aikaan.

Määritä viivästysaika painamalla tätä näppäintä. Tämä näppäin on käytettävissä vain valmiustilassa. Kun viivästystoiminto on valittuna, aika kasvaa 1 tunnilla joka kerta, kun viivästysnäppäintä painetaan. Suurin valittava aikaväli on 24 tuntia.

Viivästysaika on loppumisaika, eli se sisältää pesuajan, joten viivästysajan on oltava suurempi kuin pesuaika. Asetustesi perusteella koneen sisäinen logiikka määrittää pesuohjelman aloitusajan. Valitse esiasetettu tuntimäärä painamalla.

Kun viivästystoiminto on valittuna, kellokuvake "⌚" on aina päällä; kun viivästysohjelma on käynnissä, kellokuvake "⌚" vilkkuu.

Jos viivästystoiminto valittiin ennen ohjelman käynnistämistä, se voidaan peruuttaa painamalla mitä tahansa muuta toimintonäppäintä. Kun ohjelma on käynnistynyt, voit sammuttaa ja käynnistää koneen uudelleen peruuttaaksesi viivästystoiminnon pitämällä virtapainiketta painettuna.

*Extra Rinse (Lisähuuhtelu) 🪺

Paina tätä näppäintä 3 sekuntia lisätäksesi huuhtelukertojen määrää. Paina näppäintä uudelleen pitkään palauttaaksesi huuhtelukertojen alkuperäisen asetuksen.

Kun tämä toiminto on valittuna, merkkivalo "🪺" pysyy päällä.



6 + 7 **Lapsilukko**

Tämä on turvatoiminto. Aktivoidaksesi sen paina samanaikaisesti "Temp." (Lämpötila)- ja "Spin" (Linkous) -painikkeita vähintään 2 sekuntia. Lapsilukko-kuvakkeeseen syttyy valo, mikä ilmaisee, että lapsilukko on otettu käyttöön. Toista samat vaiheet poistaaksesi lapsilukon käytöstä.

Kun lapsilukko on asetettu, kaikki toimintopainikkeet ovat lukittuna virtapainiketta lukuun ottamatta.

Kun ohjelma päättyy, lapsilukko aukeaa automaattisesti.



7 + 8 Mykistä

Kytke pois päältä tai palauta äänimerkit painamalla tätä painiketta.

Kun kone on valmiustilassa, pysäytettynä tai käynnissä, paina "Spin" (Linkous) + "Auto Dose" (Automaattinen annostelu)-painiketta 2 sekuntia. Näytöllä näkyy mykistyskuvake. Kaikki merkkiäänet hälytyksiä lukuun ottamatta kytketään pois päältä.

Kun kone on mykistettynä, paina "Spin" (Linkous) + "Auto Dose" (Automaattinen annostelu) -painiketta 2 sekuntia, kunnes mykistyskuvake sammuu. Kaikki merkkiäänet otetaan käyttöön.

7 + 8 + 9 Veden kovuus

Avaa veden kovuuden säätö painamalla samanaikaisesti painikkeita "Spin" (Linkous) + "Auto Dose" (Automaattinen annostelu) + "Delay End" (Viive Loppu). Tasoja on neljä: H-2 (keskitaso), H-3 (korkea), H-4 (erittäin korkea) ja H-1 (alhainen). Oletusasetus on H-2 (keskitaso). Selaa veden kovuusvaihtoehtoja painamalla Auto Dose (Automaattinen annostelu) -painiketta. Paina mitä tahansa muuta näppäintä tai odota 3 sekuntia poistuaksesi asetuksista. Pesuaineen määrää säädetään automaattisesti veden kovuustason perusteella.

Veden kovuutta ei voida säätää, kun pesuaineen automaattinen annostelu on poistettu käytöstä.

TOIMINTOTAULUKKO

OHJELMAT	PYYKINPESUAINELOKERO			STEAM (HÖYRY)	QUICKER (NOPEAMPI)	*PRE WASH (ESIPESU)	TEMP. (LÄMPÖTILA)	SPIN (LINKOUS)	DELAY END (VIIVE LOPPU)	*EXTRA RINSE (LISÄHUUHTELU)
	JAUHEMAINEN PESUAINE	PYYKINPESUAINE	HUUHTELUAINE							
Eco 40-60	-	✓	✓	-	-	-	-	•	•	-
Cotton (Puuvilla)	✓	✓	✓	•	•	•	•	•	•	•
Synthetics (Keinokuitu)	✓	✓	✓	•	•	•	•	•	•	•
Wool (Villa)	-	✓	✓	-	-	-	•	•	•	•
Down (Untuva)	-	✓	✓	-	-	-	•	•	•	•
Power 49'/30' (Teho 49'/30')	✓	✓	✓	-	•	•	•	•	•	•
Quick 15' (Pika 15')	-	✓	✓	-	-	-	•	•	•	•
Auto (Automaattinen)	✓	✓	✓	-	-	•	•	•	•	•
Allergy Care (Allergiahoito)	✓	✓	✓	•	-	•	-	•	•	•
Baby Care	✓	✓	✓	•	•	•	•	•	•	•
Sportswear (Urheiluvaatteet)	✓	✓	✓	-	-	•	•	•	•	•
Rinse+Spin (Huuhtelu + linkous)	-	-	✓	-	-	-	-	•	•	•
Shirts (Paidat)	-	✓	✓	-	-	-	•	•	•	•
Drum Clean (Rummun puhdistus)	-	-	-	-	-	-	-	-	•	-
Spin (Linkous)	-	-	-	-	-	-	-	•	•	-

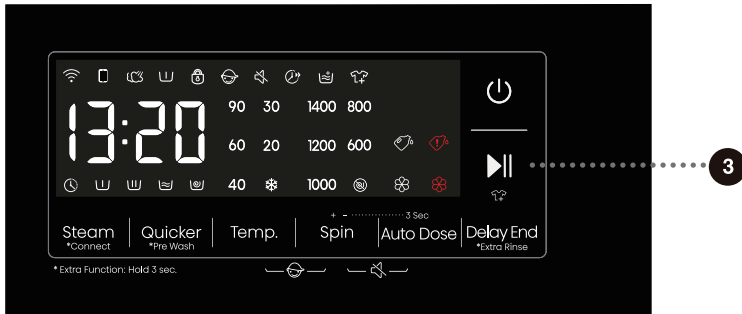
- Valinnaiset toiminnot
- Ei voida valita
- ✓ Vaatii pyykinpesuainetta

OHJELMAN KESTON OPTIMOINTI

Pesuohjelman alussa kone tunnistaa pyykin määrän ja säättää pesuohjelman keston.

VAIHE 5: PESUOHJELMAN KÄYNNISTÄMINEN


Kun olet valinnut pesuohjelman ja sen toiminnot, lisää pyykinpesuainetta pesuainelokeroon ja paina **KÄYNNISTYS/PYSÄYTYS**-painiketta.




Kun **KÄYNNISTYS/PYSÄYTYS**-painiketta on painettu, voit aktivoida/deaktivoida lapsilukon ja määrittää äänimerkit; muita asetuksia ei voi muuttaa.

Pesuohjelman alkaessa paneelissa lukee "----", mikä ilmaisee, että kone punnitsee pyykin. Pesuohjelman kesto (tuntia : minuuttia) säädetään automaattisesti pyykin painon perusteella.

Ohjelman käynnistyttyä Luukun lukitus -kuvake palaa paneelissa. Kuvake katoaa, kun pesuohjelma on valmis.

-kuvake katoaa myös painettaessa **KÄYNNISTYS/PYSÄYTYS**-painiketta pesuohjelman ollessa käynnissä, jos kaikki ehdot luukun lukituksen avaamiseen täyttyvät.

Luukkua ei voi avata, jos -kuvake vilkkuu; älä yritä avata luukkua väkisin.

 Vilkkuva kuvake paneelissa kertoo, että koneen luukku on auki tai sitä ei ole suljettu kunnolla. Sulje luukku ja paina **KÄYNNISTYS/PYSÄYTYS**-painiketta uudelleen pesuohjelman jatkamiseksi.

VAIHE 6: PESUOHJELMAN PÄÄTTYMINEN

Pesuohjelman päätyttyä kone toistaa merkkiäänän; näytöllä lukee "End" (Loppu). Laite sammuu automaattisesti, jos mitään toimintoa ei suoriteta kahteen minuuttiin.



1. Avaa koneen luukku.
2. Ota pyykit pois rummusta.
3. Sulje luukku!
4. Sulje vesihana.
5. Irrota virtajohto pistorasiasta.

KESKEYTYKSET JA OHJELMAN VAIHTAMINEN

PESUOHJELMAN VAIHTAMINEN

Pysäytä ja peruuta pesuohjelma painamalla virtapainiketta 2 sekuntia. Valitse uusi ohjelma pyörittämällä nuppia ja valitse lisätoiminnot. Paina käynnistys/pysäytys-painiketta lisäämättä pesuainetta uudelleen.

MANUAALINEN KESKEYTYS

Pysäytä ja peruuta pesuohjelma painamalla virtapainiketta 2 sekuntia.

TAUKO-PAINIKE

Voit pysäyttää pesuohjelman painamalla **KÄYNNISTYS/PYSÄYTYS**-painiketta. Pesuohjelma **pysäytetään väliaikaisesti**, ja jäljellä oleva aika vilkkuu paneelissa. Luukun lukitus avautuu, jos rummussa ei ole vettä tai vesi ei ole kuumaa. Jatka pesuohjelmaa sulkemalla ensin luukku ja painamalla sitten **KÄYNNISTYS/PYSÄYTYS**-painiketta.

PYYKIN LISÄÄMINEN/POISTAMINEN PESUOHJELMAN AIKANA

Aika näytöllä vilkkuu pysäytyksen aikana. Jos Lisää vaatteita -kuvake "👕" syttyy, se kertoo, että luukku voidaan avata. Luukun lukko vapautuu automaattisesti, ja voit lisätä vaatteita. Jos Lisää vaatteita -kuvake ei syty, pysäytyksen painaminen ei avaa luukun lukitusta eikä luukku voi avata. Kun olet lisännyt vaatteita kesken pesuohjelman, paina käynnistys/pysäytys-painiketta, niin pesuohjelma jatkuu.

☹️ Jos lisää huomattavan määrän pyykkiä pesuohjelman aikana, pesutulos heikkenee, koska kone ei pysty lisäämään enää pyykinpesuainetta ja vettä uusille pyykeille. Riittämätön määrä vettä voi myös vahingoittaa pyykejä (hankaamisen vuoksi) ja pidentää pesuaikaa.

☹️ Pesuohjelmaa jatketaan siitä, mihin se keskeytyi.

☹️ Kun ohjelma pysäytetään kesken pyörimisen ja käynnistetään sitten uudelleen, se jatkuu alkuperäisestä tilasta.

VIRHEET

Ohjelma keskeytyy virheiden tapauksessa.

Tässä tapauksessa kone ilmoittaa virheestä vilkkuvilla valoilla ja merkkiäänillä (katso VIANMÄÄRITYSTAULUKKO), ja virhekoodi näytetään näytöllä (F:XX).

VIRTAHÄIRIÖ

Virtahäiriö (sähkökatko) keskeyttää pesuohjelman. Sähköjen palautuessa pesuohjelmaa jatketaan siitä, mihin se keskeytyi.

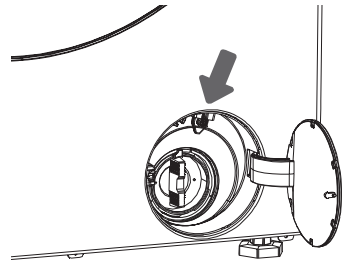
LUUKUN HÄTÄVAUS

⚠ Jos koneessa on yhä vettä sähkökatkon jälkeen, tyhjennä vesi manuaalisesti pumpun suodattimen kautta ennen luukun avaamista.

Jos luukun avaaminen ei onnistu poikkeusolosuhteiden, kuten sähkökatkoksen, vuoksi, suorita luukun hätäavaus käyttämällä poistopumpun luukussa sijaitsevaa luukun lukkovipua.

Huomautus:

1. Älä käytä sitä, kun kone toimii normaalisti.
2. Varmista ennen käyttöä, että sisärumpu on lopettanut pyörimisen ja ettei vesi ole kuumaa ja että veden taso on alle vaatteiden täyttöaukon. Jos veden taso on liian korkealla, poista vesi poistoletkun kautta (mikäli saatavilla) tai hitaasti ruuvaamalla auki pumpun suodatin.
3. Käyttövaiheet: Avaa poistopumpun luukun kansi, irrota ruuvit, vedä lukkovipua alaspäin työkalulla, ja luukku voidaan avata (kuvan mukaisesti).



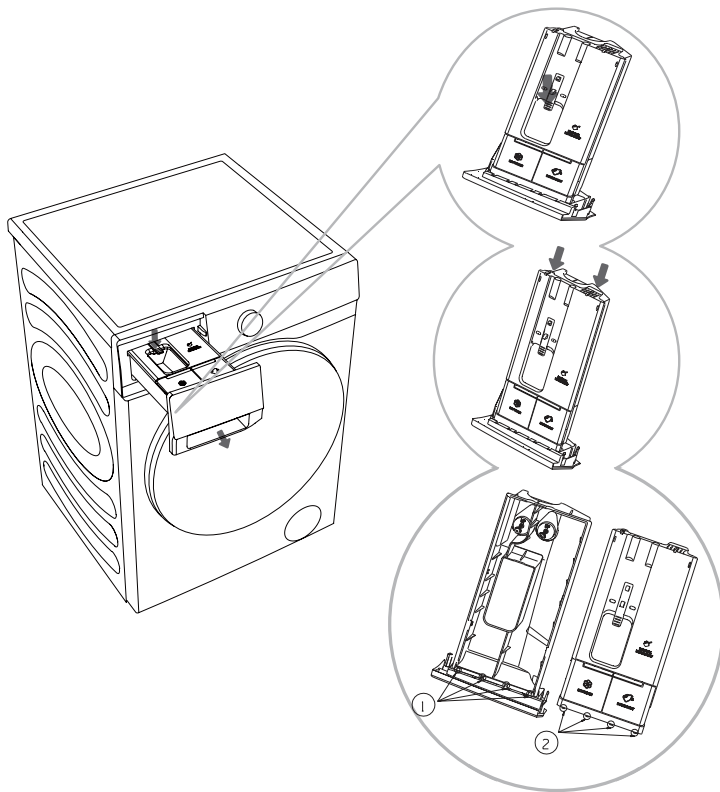
HUOLTO JA PUHDISTUS

⚠ Irrota kone verkkovirrasta ennen sen puhdistamista.

💡 Lapset eivät saa puhdistaa konetta tai suorittaa huoltotoimia ilman asianmukaista valvontaa!

PESUAINELOKERON PUHDISTUS

💡 Puhdista pesuainelokero säännöllisesti.



1. Avaa pesuainelokero, paina rajoitinvipua kuvan mukaisesti ja vedä pesuainelokero ulos;

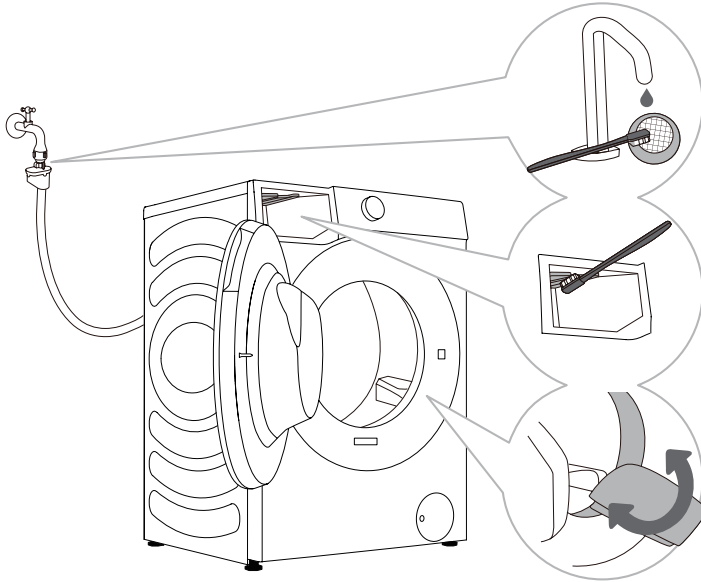
2. Avaa kaksi rajoitinkaarta kuvan osoittamaan asentoon, vedä ylös ja irrota kansi;

3. Tyhjennä loput pesuaineesta ja huuhteluaineesta annostelulaatikkoon, puhdista annostelija ja kansi juoksevalla vedellä ja pyyhi kuivaksi liinalla;

4. Aseta kannen rajoitinkaaret ② vastaaviin aukkoihin ① kuvan mukaisesti ja paina kanta alaspäin, kunnes kuulet naksahdusäänen, joka osoittaa, että kannen päässä olevat laippakaaret napsahtavat paikalleen. Aseta pesuainelokero takaisin paikalleen.

💡 Pesuainelokeroa ei saa pestä astianpesukoneessa.

VESILETKUN, PESUAINEEN ANNOSTELUKOTELON JA LUUKUN TIIVISTEEN PUHDISTUS



1 Puhdista verkkosuodatin säännöllisesti juoksevalla vedellä.

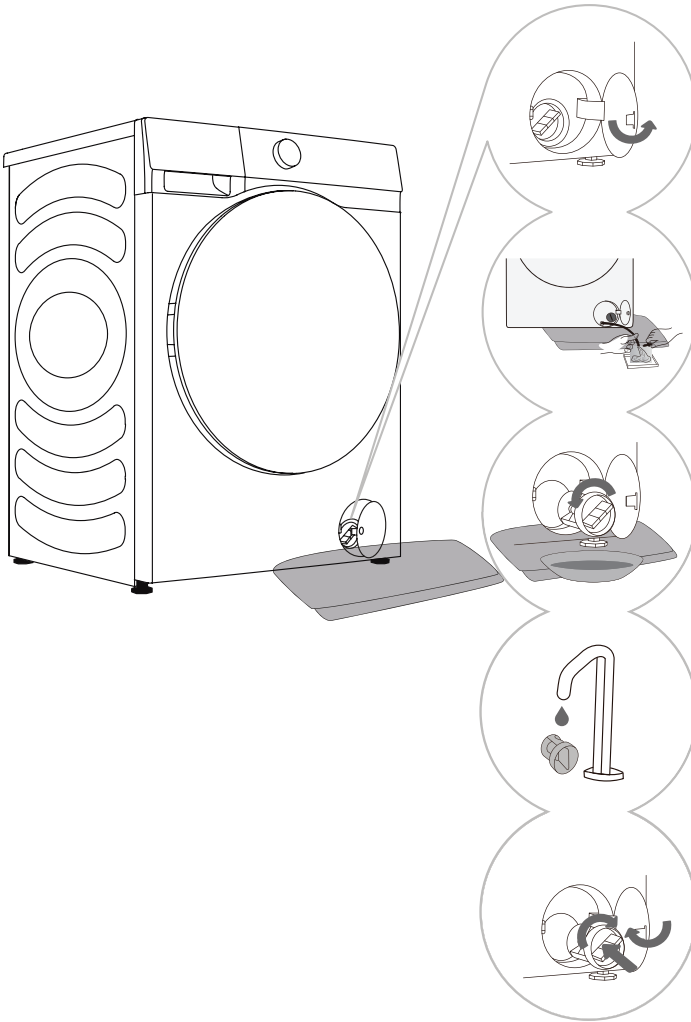
2 Puhdista huuhteluosio harjalla, erityisesti suuttimet huuhtelukammion yläosassa.

3 Pyyhi joka pesun jälkeen luukun kumitiiviste. Tämä pidentää tiivisteen käyttöikää.

PUMPUN SUODATTIMEN PUHDISTUS

☼ Vettä saattaa läikkyä ulos puhdistuksen aikana. Suosittelemme laittamaan lattialle imukykyisen liinan.

Varmista, että vesi on jäähtynyt ennen sen vapauttamista laitteesta.



1 Avaa pumpun suodattimen tulppa.

Tyyli 1: Paina luukun kantta ja se aukeaa automaattisesti.

Tyyli 2: Avaa pumpun suodattimen tulppa sopivalla työkalulla.

Tyyli riippuu koneen mallista.

2 Aseta pyyhe suodattimen luukun alle.

Jos koneessa on hätäpoistoletku, poista hätäpoistoletku ensin.

Aseta hätävedenpoistoletkun pää astiaan.

Jos koneessa ei ole hätäpoistoletkua, aseta astia pumpun suodattimen alle.

Tyyli riippuu koneen mallista.

Käännä poistoletkun korkkia ja irrota se, jolloin vesi valuu ulos hitaasti. Aseta hätävedenpoistoletkun korkki takaisin paikalleen.

3 Käännä pumpun suodatinta hitaasti vastapäivään. Vedä ulos ja irrota pumpun suodatin.

4 Puhdista pumpun suodatin juoksevalla vedellä.

5 Aseta pumpun suodatin takaisin paikalleen kuvan mukaisesti ja kiristä se pyörittämällä sitä myötäpäivään.

Suodattimen tiivisteiden tulee olla puhtaat hyvän tiiviyden varmistamiseksi.

☼ Pumpun suodatin tulee puhdistaa säännöllisesti, erityisesti kun on pesty nukkaavia, pörröisiä tai erittäin vanhoja pyykkejä.

☼ Puhdista pumpun suodatin, jos laite ei pysty aloittamaan linkousta tai jos pumpussa on likaa (nappeja, kolikoita, karvaa, pinnejä jne.).

ULKO-OSIEN PUHDISTUS

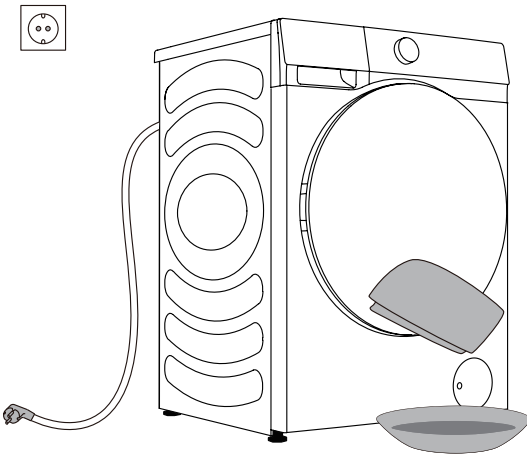
⚠ Irrota aina kone verkkovirrasta ennen sen puhdistusta.

Puhdista koneen ulko-osat ja paneeli pehmeällä, kostealla liinalla. Pyyhi kone kuivaksi pehmeällä, kuivalla liinalla.

⚠ Älä käytä liuottimia, hankaavia puhdistusaineita tai puhdistusaineita, jotka voivat vahingoittaa laitetta (katso puhdistusaineiden valmistajien suositukset ja varoitukset).

Pyyhi rummun luukku kostealla liinalla ja kuivaa se pehmeällä, kuivalla liinalla.

⚡ Älä käytä koneen puhdistamiseen liikaa vettä!



VIANMÄÄRITYS

MITÄ TEHDÄ...?

Koneen toimintaa ohjataan automaattisesti pesuohjelman aikana. Jos toiminnassa esiintyy poikkeamia, näytöllä näytetään virhekoodi (F:XX). Virhekoodia näytetään, kunnes se kuitataan. Ulkoiset tekijät (esim. sähköverkon häiriöt) voivat aiheuttaa monenlaisia virheitä (katso VIANMÄÄRITYSTAULUKKO). Tässä tapauksessa:

- Sammuta kone ja odota muutama sekunti.
- Kytke kone päälle ja toista pesuohjelma.
- Useimmat toiminnan aikana esiintyvät virheet ovat käyttäjän ratkaistavissa (katso VIANMÄÄRITYSTAULUKKO).
- Jos ongelma ei poistu, soita valtuutettuun huoltoliikkeeseen.
- Korjauksia saavat tehdä vain valtuutetut asentajat.
- Korjaus- tai takuuoikeus ei kata vääränlaisista liitännöistä tai koneen vääränlaisesta käytöstä aiheutuneita vaurioita. Tällaisissa tapauksissa korjauksesta koituvat kustannukset maksaa käyttäjä.

⚡ Takuu ei kata virheitä tai toimintahäiriöitä, jotka johtuvat ulkoisista tekijöistä (salamanisku, sähkökatkokset, luonnonkatastrofit jne.).

VIANMÄÄRITYS JA VIRHEKOODIT

Ongelma/virhe	Kuvaus	Mitä tehdä?
F01	Vedenottovirhe	Tarkasta seuraavat asiat: <ul style="list-style-type: none"> • Onko vesihana auki? Onko paine liian alhainen? • Onko vesiletku puristuksissa? • Onko vesiletkun suodatin tukossa? • Onko letku jäässä?
F03	Tyhjennysvirhe	Tarkasta seuraavat asiat: <ul style="list-style-type: none"> • Onko letku puristuksissa? Kulkeeko vesi sen läpi? • Onko poistoletkun suodatin tukossa? • Onko letku jäässä?
F04/F05/F06/F07/ F23	Sähköisen moduulin virhe	Sammuta laite painamalla virtapainiketta 2 sekuntia. Paina KÄYNNISTYS/PYSÄYTYS -painiketta uudelleen. Jos ongelma ei poistu, soita huoltoon.
F24	Vesi saavuttaa ylivuototason	Lopeta ohjelma painamalla KÄYNNISTYS/PYSÄYTYS -painiketta. Käynnistä ohjelma uudelleen. Jos laite jatkaa veden pumppaamista ulos, sulje vesihana ja soita huoltoon.
F13	Luukun lukitusvirhe	Luukku on kiinni, mutta se ei lukitu. Sammuta laite. Käynnistä se ja käynnistä pesuohjelma uudelleen. Jos ongelma ei poistu, soita huoltoon.
F14	Oven lukituksen avausvirhe	Luukku on kiinni, mutta sen lukitus ei avaudu. Sammuta kone ja käynnistä se uudelleen. Jos ongelma ei poistu, soita huoltoon.
Unb	Unb Epätasapaino-hälytys	Ratkaise Epätasapaino-hälytys seuraavilla vaiheilla: <ol style="list-style-type: none"> 1. Pyykit menevät myttyyn Jos pyykki menevät myttyyn, sammuta kone painamalla virtapainiketta 2 sekuntia, avaa luukku, levitä pyykki uudelleen ja valitse linkousohjelma yrittääksesi uudelleen. 2. Liian kevyt pyykki Sammuta kone painamalla virtapainiketta 2 sekuntia, avaa luukku ja lisää pyykkiä. Valitse sitten linkousohjelma ja yritä uudelleen.

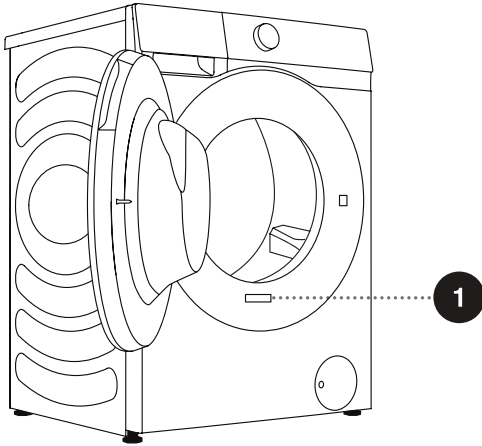
HUOLTO

Ennen huollon kutsumista

Kun otat yhteyttä huoltoon, anna laitteesi tiedot (1).

Tyyppi, koodi/tunnus, malli ja sarjanumero lukevat rummun luukun etupuolella sijaitsevassa tyyppikilvessä.

- ⚠ Käytä korjaustoimiin vain valmistajan hyväksymiä varaosia.
- ⚠ Korjaus- tai takuuoikeus ei kata vääränlaisista liitännöistä tai koneen vääränlaisesta käytöstä aiheutuneita vaurioita. Tällaisissa tapauksissa korjauksesta koituvat kustannukset maksaa käyttäjä.



1

Hisense Washing Machine

XXXXXXXXXX XX kg

XXX-XXXV~ XXHz XXXXW IPX4



RoHS

SUOSITUKSET JA TALOUDELLINEN KÄYTTÖ

Pestäessä värillisiä vaatteita ensimmäistä kertaa erottele ne värin mukaan ja pese eri väriset pyykki erikseen.

Pese erittäin likaiset pyykki pienemmissä erissä käyttäen enemmän jauhemaista pyykinpesuainetta ja esipesuohjelmaa.

Levitä tahranpoistajaa pinttyneisiin tahroihiin ennen pesua. Katso TAHRANPOISTOVINKIT.

Jos peset usein pyykkiä alhaisella lämpötilalla ja nestemäisillä pyykinpesuaineilla, koneeseen voi syntyä bakteereja, jotka aiheuttavat epämiellyttävää hajua. Rummun puhdistamiseksi suositellaan Rummun puhdistus -ohjelman suorittamista.

Vältä erittäin pienen pyykkimäärän pesemistä. Tämä voi johtaa ylimääräiseen energiankulutukseen, ja pesutulos voi olla huono.

Avaa taitetut pyykki ennen niiden laittamista rumpuun.

Käytä vain konepesuun tarkoitettuja pyykinpesuaineita.

Lisää jauhemaista tai nestemäistä pesuainetta lämpötilan ja valitun pesuohjelman perusteella valmistajan ohjeiden mukaan.

Käytettäessä korkean pitoisuuden pesuaineita käytä erityistä annostelukuppia (joka tulee pesuaineen mukana) ja aseta se suoraan laitteen rumpuun.

Vedenpehennintä on käytettävä, jos veden kovuus on yli 14°dH. Takuu ei kata lämmittimen vaurioita, jotka johtuvat vedenpehmentäjien vääränlaisesta käytöstä. Tarkasta veden kovuustiedot paikalliselta vesilaitokselta.

Klooripohjaisten valkaisuaineiden käyttöä ei suositella, sillä ne voivat vahingoittaa lämmittintä.

Jos käytät kalkinpoistoaainetta, valkaisuainetta tai väriainetta, varmista, että se soveltuu käytettäväksi laitteessa.

Älä käytä liuottimia tai vastaavia kemikaaleja (tinneriä, tärpättiä, bensiniä jne.)!

Älä lisää kovettunutta ja paakkuuntunutta jauhemaista pyykinpesuainetta pyykinpesuaineen annostelijaan, sillä tämä voi tukkia koneen putket.

Käytettäessä paksua pyykinpesuainetta laimenna sitä vedellä, jottei pesuainelokeron poistoaukko mene tukkoon.

Nestemäiset pesuaineet on tarkoitettu pesuohjelmille ilman esipesuvaihetta.

Korkeampi linkousnopeus jättää pyykki vähemmän kosteiksi. On siis taloudellisempaa ja nopeampaa käyttää kuivuria.

TAHRANPOISTOVINKIT

Ennen erityisten tahranpoistajien käyttämistä, kokeile vähemmän pinttyneiden tahrojen poistamiseen luonnollisia tapoja, jotka eivät vahingoita luontoa.

Nopea toiminta helpottaa tahrojen poistoa! Kastele tahra ja huuhtelee kylmällä (kädenlämpöisellä) vedellä – älä koskaan kuumalla vedellä!

Tahrat	Tahranpoisto
Muta	Kun tahra on kuiva, raaputa se ensin pois vaatteesta ennen konepesua. Jos tahra on pinttynyt, kastele se entsyymipohjaisella tahranpoistajalla ennen pesua. Jos tahra ei ole pinttynyt, poista se nestemäisellä pyykinpesuaineella tai jauhemaisella pyykinpesuaineella ennen pesua.
Antiperspirantti	Lisää pyykkiin nestemäistä pyykinpesuainetta ennen konepesua. Käytä tahranpoistajaa pinttyneisiin tahroiin. Vaihtoehtoisesti voit käyttää pesuun happipohjaista valkaisuainetta.
Tee	Kastele tai huuhtelee pyykki kylmässä vedessä ja lisää tarvittaessa tahranpoistajaa.
Suklaa	Kastele tai huuhtelee pyykki kädenlämpöisellä saippuavedellä. Lisää sitten sitruunamehua ja huuhtelee.
Muste	Lisää tahaan tahranpoistajaa ennen konepesua. Voit myös käyttää denaturoitua alkoholia. Käännä vaate nurinperin ja aseta paperipyyhe tahrin alle. Levitä alkoholia tahrin taustapuolelle. Tämän jälkeen huuhtelee vaate huolellisesti.
Huopatussit	Ohenna tärkkelystä vedessä ja levitä sitä tahaan. Kun se on kuivunut, raaputa se pois harjalla; pese vaate koneessa.
Vauvanruoka (virtsa, muta, ruokatahrat)	Ennen konepesua kastele tahrat kädenlämpöisellä vedellä ja anna kuivua vähintään puoli tuntia. Entsyymipohjainen tahranpoistaja helpottaa tahrojen poistoa.
Nurmikko	Ennen konepesua kastele pyykki entsyymipohjaisella tahranpoistajalla. Nurmikkotahrat voidaan myös poistaa liottamalla (noin tunti) laimennetussa sitruunamehussa tai väkiviinaetikassa.
Kananmunat	Kastele vaate entsyymipohjaisella tahranpoistajalla. Kastele kylmällä vedellä vähintään 30 minuuttia, tai muutama tunti, jos tahra on pinttynyt. Pese sitten koneessa.
Kahvi	Kastele vaate suolavedellä. Jos tahra ei ole tuore, kastele se glyseriinin, ammoniakkin ja alkoholin seoksella.
Kenkälankki	Levitä tahaan ruokaöljyä ja huuhtelee.
Veri	Tuore tahra – huuhtelee vaate kylmällä vedellä ja pese koneessa. Kuivunut tahra – kastele vaate entsyymipohjaisella tahranpoistajalla. Pese sitten koneessa. Jos tahra ei irtoa, yritä poistaa se vaatteelle soveltuvalla valkaisuaineella.

Tahrat	Tahrannoisto
Liima, purukumi	Aseta vaate pussiin ja anna sen olla pakastimessa, kunnes tahra kovettuu. Irrota tahra tylsällä veitsellä. Ohenna tahraa esipuhdistavalla tahrannoistajalla ja huuhtelee huolellisesti. Pese sitten koneessa.
Meikki	Käytä esipesuun tahrannoistajaa; pese sitten koneessa.
Voi	Lisää tahraan tahrannoistajaa ennen konepesua. Huuhtelee sitten kuumalla vedellä (niin kuumalla kuin vaate kestää).
Maito	Kastele vaate entsyymipohjaisella tahrannoistajalla. Liota vähintään 30 minuuttia, tai muutama tunti, jos tahra on pinttynyt. Pese sitten koneessa.
Hedelmämehu	Levitä tahraan suolan ja veden seosta. Odota hetki ja huuhtelee. Voit myös levittää tahraan ruokasoodaa, väkiviinaetikkaa tai sitruunamehua ennen konepesua. Käytä vanhoihin tahroihin glyseriiniä ja huuhtelee 20 minuutin jälkeen kylmällä vedellä. Pese sitten koneessa.
Viini	Liota pyykkiä kylmässä vedessä vähintään 30 minuuttia. Käytä myös tahrannoistajaa. Pese sitten koneessa.
Vaha	Laita vaate pakastimeen, kunnes vaha kovettuu. Raaputa se sitten irti. Aseta paperipyyhe tahrann päälle ja irrota jäljelle jäänyt vaha kuumentamalla sitä silityraudalla, kunnes paperi imee vahan.
Hiki	Hiero nestemäistä pyykinpesuainetta tahraan huolellisesti ennen konepesua.
Purukumi	Laita vaate pakastimeen, kunnes purukumi kovettuu. Raaputa se sitten irti. Pese sitten koneessa.

HÄVITTÄMINEN



Pakkaus on valmistettu ympäristöystävällisistä materiaaleista, jotka voidaan kierrättää, hävittää tai tuhota vaarantamatta ympäristöä. Pakkausmateriaalit on merkitty tämän osalta.

Symboli tuotteessa tai sen pakkauksessa kertoo, että tuotetta ei saa hävittää kotitalousjätteen mukana. Vie tuote paikalliseen sähkö- ja elektroniikkalaiteromun kierrätyspisteeseen.

Kun kone **hävitetään** käyttökänsä päätyttyä, poista kaikki virtajohdot ja riko oven salpa ja kytkin lasten turvallisuuden varmistamiseksi.

Laitteen merkinnät ovat Euroopan WEEE-direktiivin mukaiset.

Tuotteen oikeanlainen **hävittäminen** auttaa ehkäisemään negatiivisia vaikutuksia ympäristölle ja ihmisten terveydelle, joita voisi syntyä tuotteen väärälaisesta hävittämisestä. Saat lisätietoa jätteiden hävittämisestä ottamalla yhteyttä asianmukaiseen kunnalliseen jätelaitokseen, jätahuoltoon tai liikkeeseen, josta ostit tuotteen.

TYYPILLINEN VIRRANKULUTUS

Ohjelman ohjeet

1. Eco 40-60 -ohjelmalla voidaan puhdistaa normaalisti likaantunut puuvillapyykki, joka on ilmoitettu pestäväksi noin 40–60°C:ssa, yhdessä ja samassa ohjelmassa, ja tätä ohjelmaa käytetään arvioitaessa EU:n ekosunnittelulainsäädännön noudattamista.
2. Koneen virrankulutus sammutettuna on 0,49 W.
3. Energiatohokkaimmat ohjelmat ovat yleensä niitä, jotka toimivat alhaisemmalla lämpötilalla ja kestävät pidempään.
4. Jos kotitalouksien pyykinpesukone täytetään valmistajan kullekin ohjelmalle ilmoittamaan kapasiteettiin asti, voidaan säästää energiaa ja vettä.
5. Pesuaineiden, huuhteluaineiden ja muiden lisäaineiden oikeanlainen käyttö. Älä käytä liikaa pesuainetta. Tämä voi heikentää pesutulosta.
6. Säännöllinen puhdistus, mukaan lukien sopiva aikaväli, ja kalkin ehkäisy ja poisto.
7. Meluun ja jäljellä olevaan kosteuspitoisuuteen vaikuttaa linkousnopeus: mitä suurempi linkousnopeus on linkousvaiheessa, sitä suurempi on melu ja sitä pienempi on jäljellä oleva kosteuspitoisuus.
8. Tuotetiedot ja QR-koodi löytyvät tyyppikilvestä, ja tuotteen rekisteröintitiedot löytyvät skannaamalla QR-koodi.
9. Katso vakio-ohjelmien tiedot alla olevasta taulukosta.

Ohjelma	Valittu lämpötila (°C)	Mitoituskapasiteetti (kg)	Rummun maksimilämpötila (°C)	Ohjelman kesto (tuntia: minuuttia)	Energiankulutus (kWh/ohjelma)	Vedenkäyttö (litraa/ohjelma)	Jäljelle jäävä kosteus (%)	Saavutettu maksiminopeus (kierrosta/min)
Eco 40-60 täysi koneellinen	-	10,5	29	3:59	0,890	64,0	53,50	1400
Eco 40-60 puoli koneellista	-	5,25	24	3:00	0,285	44,0	53,90	1400
Eco 40-60 1/4 koneellista	-	2,5	22	2:20	0,195	31,0	54,10	1400
Cotton (Puuvilla)	20	10,5	20	2:09	0,300	122,0	55,00	1400
Cotton (Puuvilla)	60	10,5	56	3:29	2,130	122,0	55,00	1400
Synthetics (Keinokuitu)	40	5,0	40	2:35	0,980	92,0	35,00	1400
Quick 15' (Pika 15')	20	1,0	20	0:15	0,044	25,0	75,00	800

Muut arvot "Eco 40-60" -ohjelmaa lukuun ottamatta ovat vain arvioita.

🔌 Maksimi- tai nimelliskapasiteetti koskee pyykkiä, joka on valmisteltu IEC 60456 -standardin mukaisesti.

🔌 **Koska pyykin tyyppi ja määrä, linkous, virtalähde, lämpötila ja kosteus ja muut tekijät voivat vaihdella, ohjelman kesto ja virrankulutus voivat poiketa taulukossa esitetyistä arvoista.**

Pidätämme oikeuden tehdä muutoksia näihin käyttöohjeisiin ja päivittää niitä.

Wi-Fi-YHTEYS

Avaa Asetukset-käyttöliittymä älypuhelimella tai tablettitietokoneella, ota käyttöön Bluetooth ja langaton yhteys ja yhdistä langattomaan verkkoon.

HUOMAUTUS

Tämä laite tukee 2,4 GHz:n Wi-Fi-verkkoa.

Kun Wi-Fi-toiminto on päällä, koneen energiankulutus kasvaa. Wi-Fi-yhteyden käyttö kuluttaa alle 2 wattia, joten se ei vaikuta koneen energiatehokkuusluokitukseen.

Lataaminen

Etsi ConnectLife-sovellus älypuhelimien tai tablettitietokoneen sovelluskaupasta (Google Play Store, Apple App Store) ja lataa ja asenna se.

HUOMAUTUS

Suorituskyvyn ja käyttökokemuksen parantamiseksi sovellus saatetaan päivittää siitä ilmoittamatta.


Kirjautuminen




Kirjaudu ensin ConnectLife-sovellukseen tililläsi. Jos sinulla ei ole ConnectLife-tiliä, luo uusi tili. Lue lisätietoja sovellusohjeista.

HUOMAUTUS

Jos sinulla on jo Google-tili, voit kirjautua sisään suoraan Google-tilillä.

Laitteen pariliittäminen



1. Avaa ConnectLife-sovellus älypuhelimella tai tablettitietokoneella.
2. Pariliitä laitteesi ConnectLifeen seuraavasti:
 - A. Napsauta "**Start here - Add appliances**" (**Aloita tästä – Lisää laitteita**) "**Home**" (**Koti**) -sivulla, tai napsauta "**Add appliances**" (**Lisää laitteita**) "**Devices**" (**Laitteet**) -sivulla, tai napsauta "+".
 - B. Valitse "**Washing Machine**" (**Pyykinpesukone**) tai napsauta "**Scan QR/BAR code**" (**Skannaa QR-/viivakoodi**) tai "**Manual entry**" (**Syötä manuaalisesti**) alla.
 - C. Skannaa QR-/viivakoodi laitteessa tai syötä AUID/sarjanumero manuaalisesti. Jos et löydä sitä, katso ohjeet napsauttamalla .
 - D. Napsauta "**SET UP APPLICATION**" (**MÄÄRITÄ SOVELLUS**).
 - E. Lue ohjeet, aseta laite Verkko-yhteys ja Pariliitos -tilaan ja napsauta "**NEXT**" (**SEURAAVA**).
 - F. Tässä vaiheessa sovellus aloittaa laitteiden etsimisen, ja voit valita verkkoon yhdistettävän laitteen hakuluettelosta; jos sitä ei löydy, tarkista, että Bluetooth-yhteys on päällä. Bluetooth-yhteys on pidettävä päällä koko ajan. Napsauta sitten "**NEXT**" (**SEURAAVA**).
 - G. Valitse Wi-Fi-yhteytesi, anna salasana ja napsauta sitten "**CONNECT**" (**YHDISTÄ**). Laite aloittaa pariliitoksen muodostamisen.
 - H. Kun pariliitos on muodostettu, voit määrittää laitteen nimen ja huoneen.
 - I. Laitetta voi nyt ohjata etänä sovelluksen kautta.

 Kun  -näyttövalo ei pala näytössä, et voi ohjata konetta etänä matkapuhelimella. Ota tämä toiminto käyttöön painamalla pitkään  -painiketta koontinäytössä.

HUOMAUTUS

Wi-Fi-yhteyden nollaaminen ja kaikkien koneeseen liitettyjen laitteiden liitoksen katkaiseminen:

1. Paina virtapainiketta käynnistäaksesi laitteen ja yhdistääksesi sen verkkoon normaalisti.
2. Paina paneelin kahta viimeistä näppäintä samanaikaisesti 3 sekuntia, ja näytölle tulee teksti "C - B".
3. Sammuta ja käynnistä laite uudelleen muodostaaksesi uuden pariliitoksen.
4. Kun pariliitos on katkaistu, laite täytyy käynnistää uudelleen tai pariliitoksen katkaisu epäonnistuu. Käyttäjätiedot poistetaan pariliitoksen katkaisun jälkeen.
5. Poistuminen verkkotilasta:

Jos haluat poistaa, kun näytössä lukee "BON", paina  3 sekuntia. Voit sammuttaa laitteen painamalla  tai odottamalla 5 minuuttia.

Hisense

life reimagined